



*Dokumentacja techniczna do montażu moskitiery ramkowej
PRZESUWNEJ typu MRP*

Treść zawarta w dokumentacji podlega ochronie zgodnie z obowiązującymi przepisami prawa Rzeczypospolitej Polskiej, w szczególności ustawą z dnia 4 lutego 1994 r. o prawie autorskim i prawach pokrewnych (Dz. U. z 2006 r. Nr 90, poz. 631 z późn. zm.), a także zgodnie z przepisami prawa Unii Europejskiej, w szczególności Dyrektywą 2001/29/WE Parlamentu Europejskiego i Rady z dnia 22 maja 2001 r. w sprawie harmonizacji niektórych aspektów praw autorskich i pokrewnych w społeczeństwie informacyjnym (Dz.Urz.UE.L 2001 Nr 167, str. 10 z późn. zm.). Wszelkie pobieranie i powielanie w celu dalszego rozpowszechniania całości lub części dokumentacji, bez zgody Aluprof S.A. jest nielegalne i spowoduje powstanie odpowiedzialności karnej i cywilnoprawnej.

SPIS TREŚCI

1. MONTAŻ MRP Z RAMĄ	5
1.1. Montaż ramki moskitiery przesuwnej z dwoma skrzydłami.....	5
1.2. Montaż ramki moskitiery przesuwnej z trzema skrzydłami na ramie.....	8
2. MONTAŻ MRP Z RAMĄ NIEPEŁNĄ - Z SZYNĄ NISKĄ SZJN/G MRP + ASZJN MRP LUB SZYNĄ SZJP-2 MRP	11
3. MONTAŻ MRP W ZESTAWIE BEZ RAMY	15
3.1. Moskitiera ramkowa przesuwna w zestawie bez ramy z jednym skrzydłem.....	15
3.2. Moskitiera ramkowa przesuwna w zestawie bez ramy z dwoma skrzydłami.....	18
4. INFORMACJE KOŃCOWE	21

MOSKITIERA RAMKOWA PRZESUWNA (MRP)

*** Funkcjonalność**

System moskitiery ramkowej przesuwnej chroni wnętrza pomieszczeń przed insektami i ma zastosowanie w dużych, przeszklonych wnękach balkonów, tarasów oraz ogrodów zimowych. Skrzydło moskitiery przesuwa się pomiędzy górną, a dolną szyną jezdnią. W dolnej części zastosowana jest rolka jezdna z mechanizmem, umożliwiającym płynną regulację kąta pochylecia każdego ze skrzydeł. Dodatkowe wzmocnienie, montowane poprzez połączenie zatrzaskowe, umożliwia wykonanie ramy skrzydła o większych gabarytach.

*** Budowa**

Profile ramy oraz szyn jezdnych wykonane są z mocnego ekstrudowanego kształtownika aluminiowego o nowoczesnym kształcie, pokrytego powłoką charakteryzującą się podwyższoną odpornością na ścieranie i działanie czynników atmosferycznych. Kształt profilu głównego moskitiery eliminuje konieczność stosowania dodatkowych uchwytów. Rama i skrzydło moskitiery montowane są za pomocą narożników wewnętrznych. Moskitiera ma możliwość montażu w układzie trzyczęściowym.

*** Komfort obsługi**

Moskitiera ramkowa przesuwana montowana jest bezpośrednio do ramy drzwiowej lub ościeży. Szeroki wybór szyn jezdnych pozwala na montaż moskitiery w różnych wariantach, na wszystkich typach okien i drzwi z gwarancją bezkolizyjnej współpracy z roletami zewnętrznymi.

*** Walory użytkowe**

Przemyślana konstrukcja moskitiery oraz odpowiednio dobrane materiały stanowią skuteczną ochronę przed insektami i owadami, przy jednoczesnym zachowaniu dostępu do światła i powietrza. Każde skrzydło moskitiery doszczelnione jest uszczelkami szczotkowymi. W systemie wykorzystano również hamulec spowalniający ruch skrzydła w krańcowym położeniu, zapobiegający uderzeniu skrzydła moskitiery w szynę jezdnią.

*** Paleta kolorów**

Duży wybór kolorów w palecie standardowej umożliwia zaspokojenie potrzeb najbardziej wymagających klientów. Powłoki kolorystyczne wykonywane są metodą lakierowania proszkowego.

1. Montaż MRP z ramą

Zalecenia ogólne

Montaż moskitiery może odbywać się wyłącznie przez przeszkoloną ekipę montażową. Należy przestrzegać obowiązujących przepisów BHP, w szczególności dotyczących bezpieczeństwa pracy z urządzeniami elektrycznymi i pracy na wysokościach.

Uwaga: Przedstawiony sposób montażu ukazuje wyłącznie chronologię postępowania dla zestawów moskitiery przesuwnej w ramie. Nie zostały natomiast uwzględnione wszystkie dostępne warianty montażu.

Warunki montażowe:

- montaż wykonać do równych powierzchni o odpowiedniej wytrzymałości, wykonanych zgodnie z obowiązującymi przepisami Prawa Budowlanego.

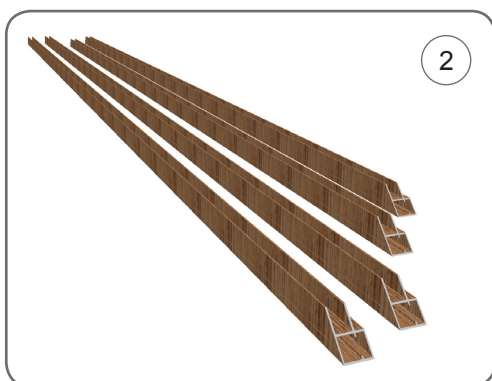
W przypadku montażu ramki moskitiery MRP z jednym skrzydłem schemat postępowania jest analogiczny jak w przypadku montażu ramki moskitiery MRP z dwoma skrzydłami.

1.1. Montaż ramki moskitiery przesuwnej z dwoma skrzydłami.

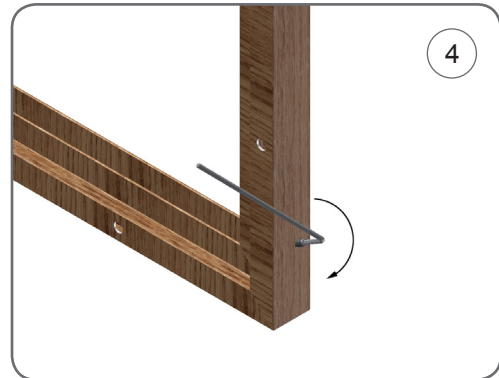
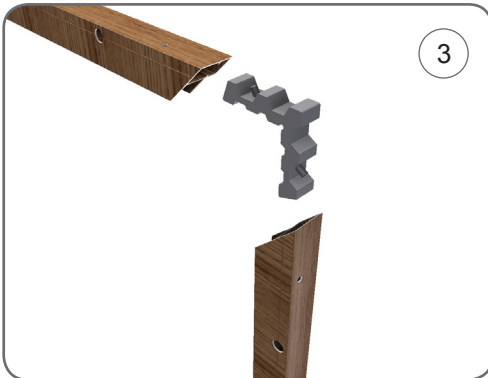
a) Narzędzia montażowe [1].



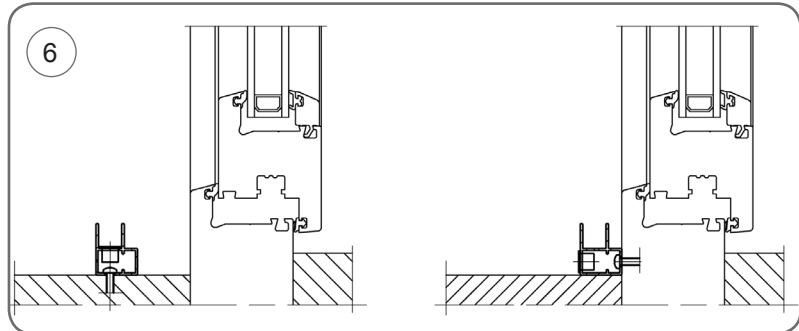
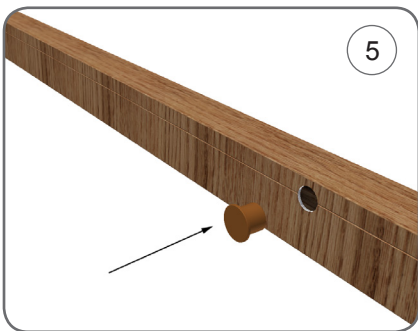
b) Przygotować przycięte pod kątem 45° szyny jezdne (SZJ-2 MRP) [2].



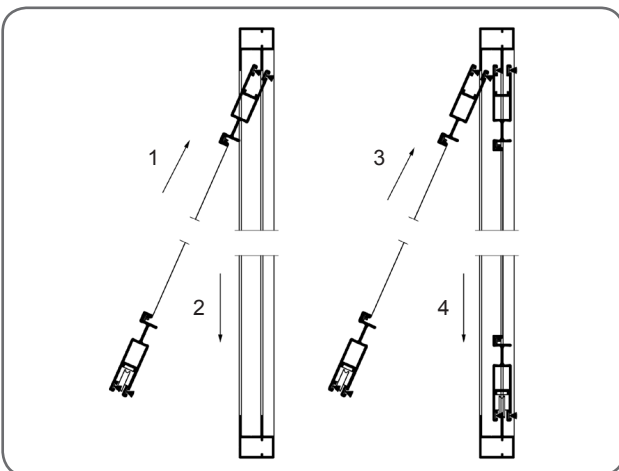
c) W szyny jezdne (**SZJ-2 MRP**) włożyć narożnik (**NW-P MRP**) wraz z wkrętami dociskowymi [3] i skrócić ramkę kluczem imbusowym (rozmiar klucza 2 mm) [4].



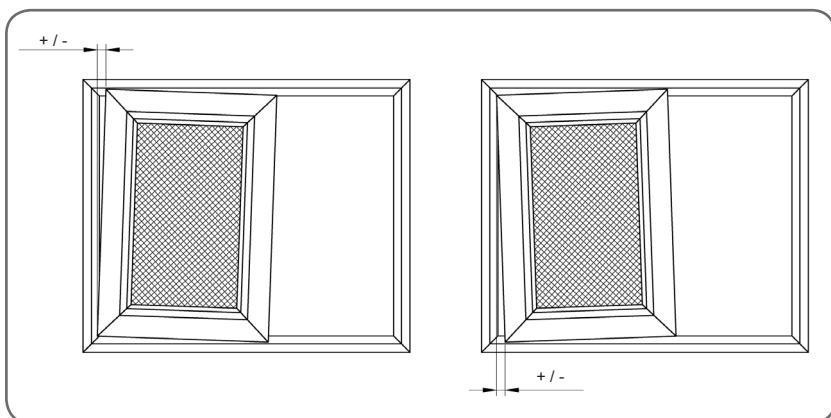
d) Złożoną ramkę przykręcić do ściany lub ramy drzwiowej, korzystając z przygotowanych otworów montażowych, a następnie otwory zaślepić zatyczkami (**ZP 10/3,5**) [5], [6]



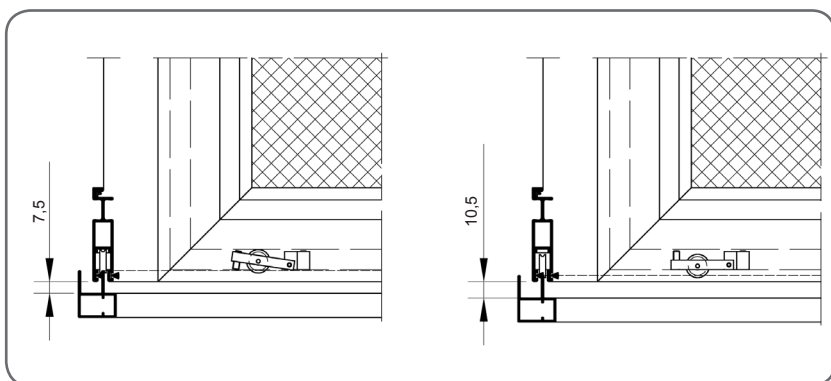
e) Zamontować skrzydła według schematu:



- f) Wyregulować pochylenie skrzydła w celu uzyskania prawidłowej pracy skrzydła oraz otrzymania pełnej szczelności.



Korekcja kąta pochylenia skrzydła odbywa się poprzez regulację wkrętem dociskowym rolki jezdnej (**RJ MRP**, **RJA MRP**) [7] - rozmiar klucza 2 mm. Można dzięki temu uzyskać skok rzędu 3 mm.



- g) Zablokować skrzydło za pomocą elementu prowadzącego (**PPG MRP**) w górnej [8] i dolnej części skrzydła [9] z zachowaniem minimalnego luzu względem szyny (rozmiar klucza 2 mm).

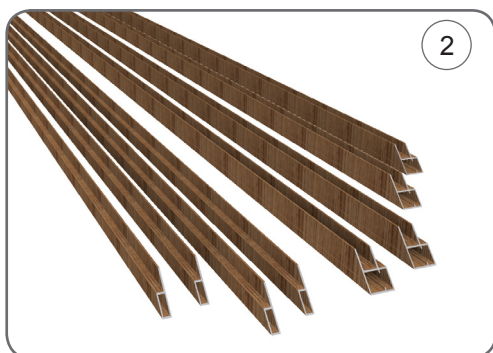


1.2. Montaż ramki moskitiery przesuwnej z trzema skrzydłami na ramie.

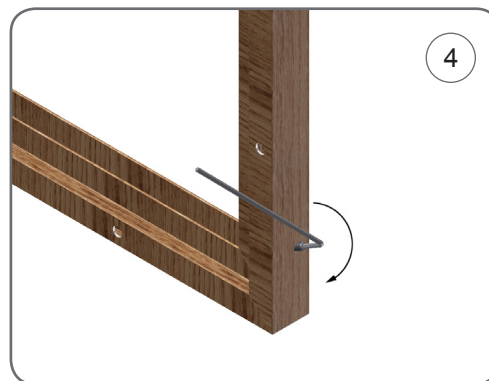
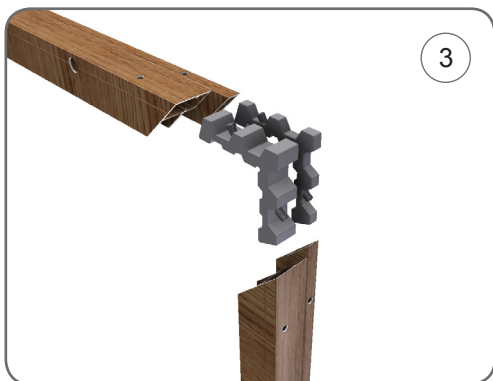
a) Narzędzia montażowe [1].



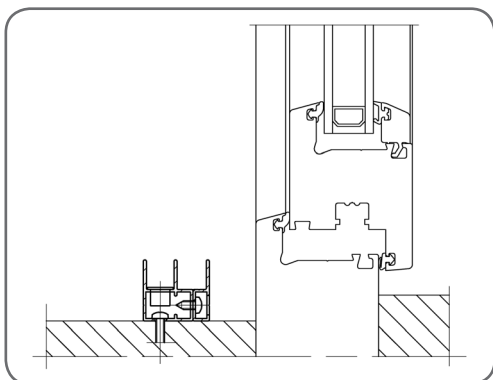
b) Przygotować przycięte szyny jezdne **SZJ-2 MRP** oraz **SZJ-1/8 MRP** pod kątem 45°.



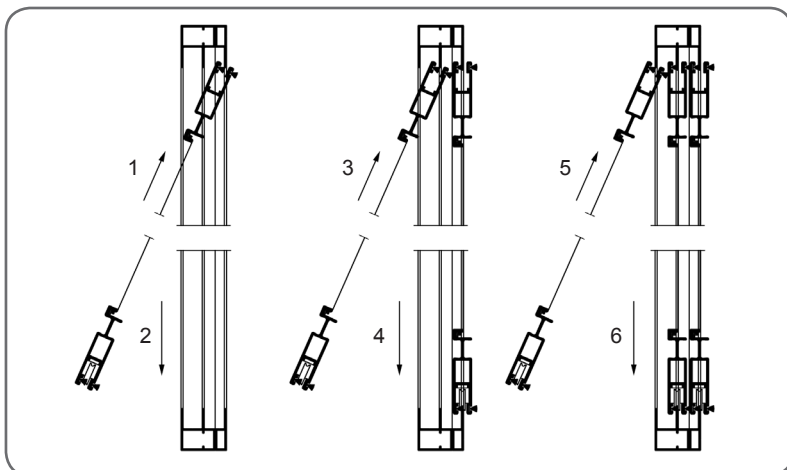
c) Włożyć narożniki wewnętrzne w szyny [3] i skrócić każdą ramkę osobno przy pomocy klucza imbusowego (rozmiar klucza 2 mm dla **NW-P MRP** oraz 1,5 mm dla **NW-8 MRP**) [4].



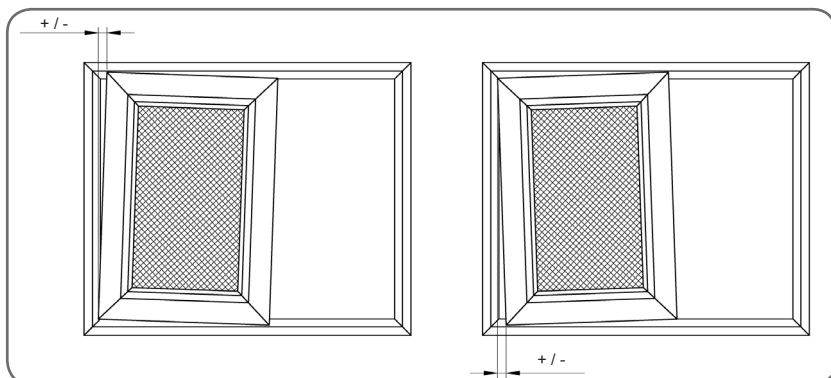
d) Złożone ramki przykręcić do ściany zgodnie ze schematem, a następnie otwory zaślepić zatyczkami (ZP 10/3,5).



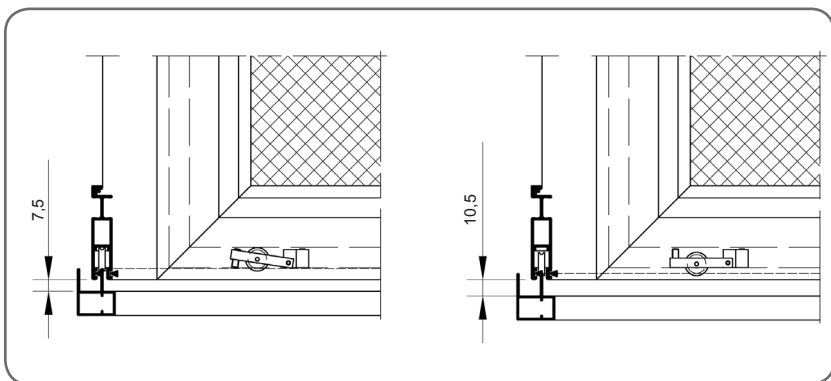
e) Zamontować skrzydła zgodnie ze schematem:



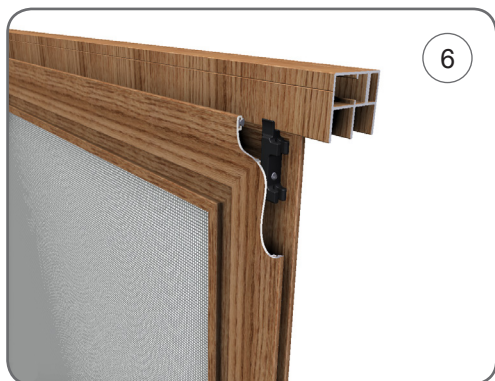
f) Wyregulować pochylenie skrzydła w celu uzyskania prawidłowej pracy skrzydła oraz otrzymania pełnej szczelności.



Korekcja kąta pochylenia skrzydła odbywa się poprzez regulację wkrętem dociskowym rolki jezdnej (**RJ MRP**, **RJ/A MRP**) [5] - rozmiar klucza 2 mm. Można dzięki temu uzyskać skok rzędu 3 mm.



- i) Zablokować skrzydło za pomocą elementu prowadzącego (**PPG MRP**) w górnej [6] i dolnej części skrzydła [7] z zachowaniem minimalnego luzu względem szyny (rozmiar klucza 2 mm).



2. Montaż MRP z ramą niepełną - z szyną niską SZJN/G MRP + ASZJN MRP lub szyną SZJP-2 MRP

Zalecenia ogólne

Montaż moskitiery może odbywać się wyłącznie przez przeszkoloną ekipę montażową. Należy przestrzegać obowiązujących przepisów BHP, w szczególności dotyczących bezpieczeństwa pracy z urządzeniami elektrycznymi i pracy na wysokościach.

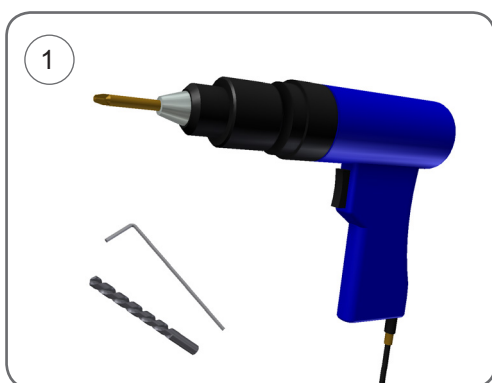
Uwaga: Przedstawiony sposób montażu ukazuje wyłącznie chronologię postępowania dla zestawów moskitiery przesuwnej w ramie. Nie zostały natomiast uwzględnione wszystkie dostępne warianty montażu.

Warunki montażowe:

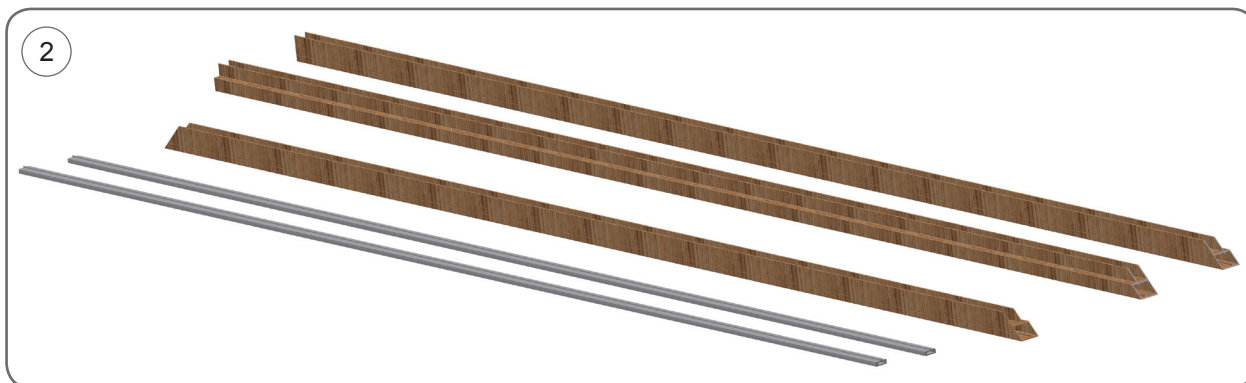
- montaż wykonać do równych powierzchni o odpowiedniej wytrzymałości, wykonanych zgodnie z obowiązującymi przepisami Prawa Budowlanego.

2.1. Montaż ramki moskitiery przesuwnej z dwoma skrzydłami.

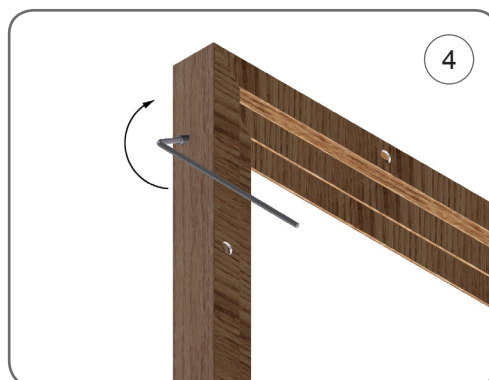
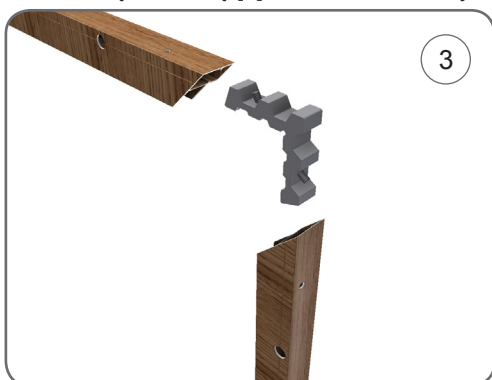
a) Narzędzia montażowe [1].



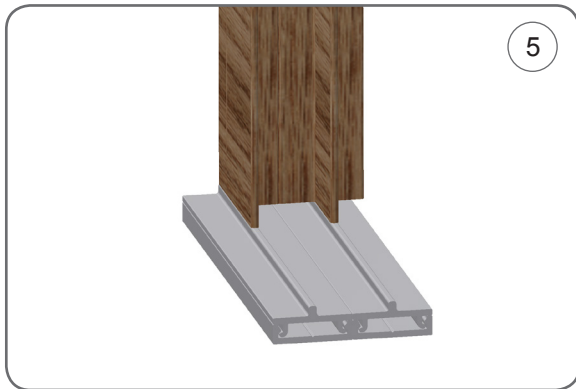
b) Przygotować przycięte pod kątem 45° / 90° szyny jezdne (SZJ-2 MRP) oraz szyny jezdne niskie SZJN/G MRP + ASZJN MRP lub jedną szynę SZJP-2 MRP [2].



c) W górną część szyny jezdnej (SZJ-2 MRP) włożyć narożnik (NW-P MRP) wraz z wkrętami dociskowymi [3] i skrócić ramkę [4] kluczem imbusowym (rozmiar klucza 2 mm).

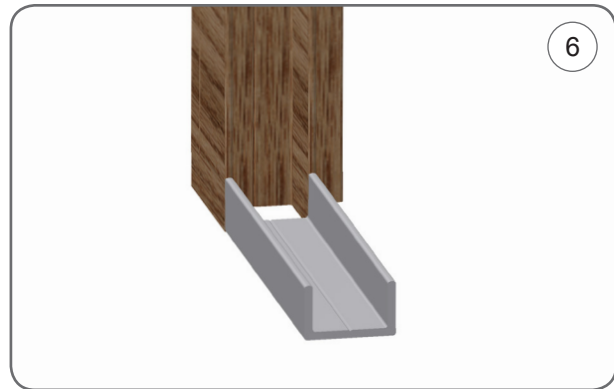


d) Sposób łączenia dolnej szyny jezdnej i ramy niepełnej [5], [6].



SZJ-2 MRP + (SZJN/G MRP + ASZJN MRP)

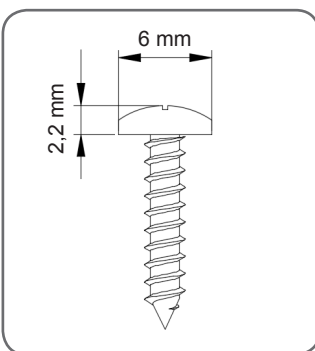
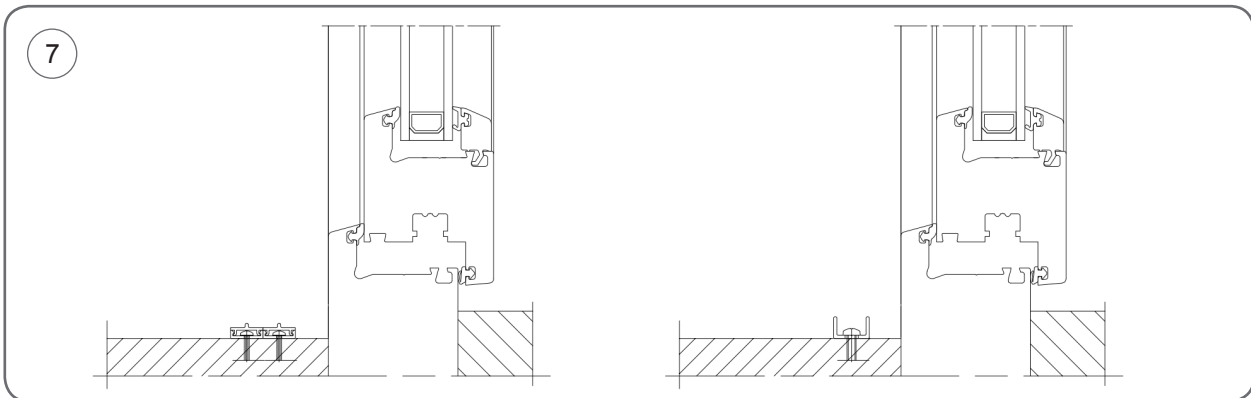
Długość szyny jezdnej (SZJN/G MRP + ASZJN MRP) jest równa szerokości ramy.



SZJ-2 MRP + SZJP-2 MRP

Długość szyny jezdnej SZJP-2 MRP jest równa szerokości ramy pomniejszonej o łączną szerokość szyn pionowych.

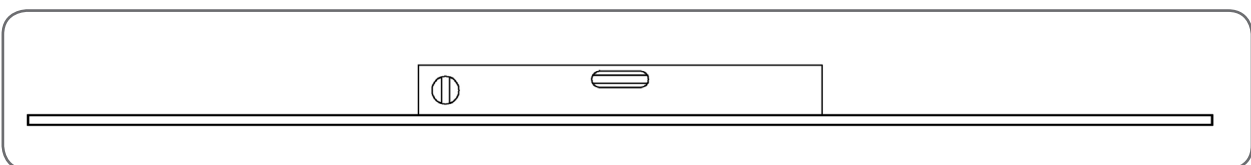
e) Wywiercić otwory w podłożu pod montaż szyny **SZJN/G MRP + ASZJN MRP**, lub **SZJP-2 MRP**, a następnie przykręcić szynę do podłoża.



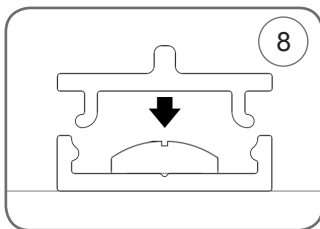
UWAGA!

W przypadku zastosowania **szyny jezdnej niskiej** należy przykręcić adapter szyny **ASZJN MRP** do płaskiego i równego podłoża za pomocą wkrętów z łbem wypukłym soczewkowym. Maksymalna wysokość łba wkrętu nie może przekroczyć 2,2 mm, a średnica 6 mm.

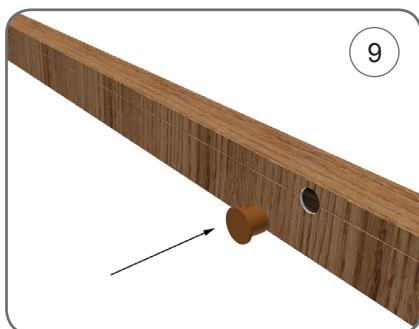
Następnie wypoziomować adapter, a ewentualne nierówności skorygować.



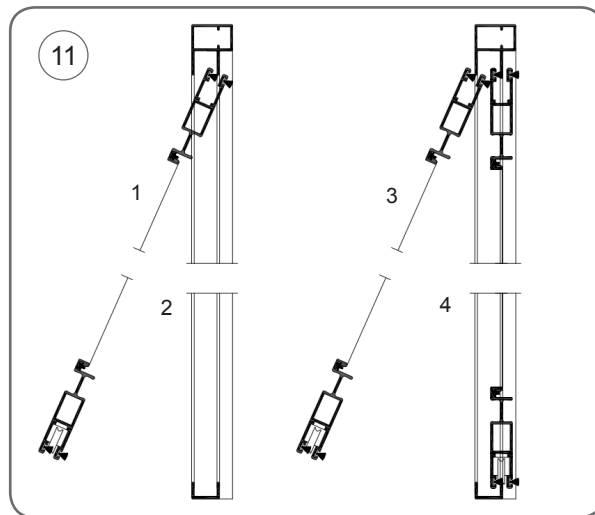
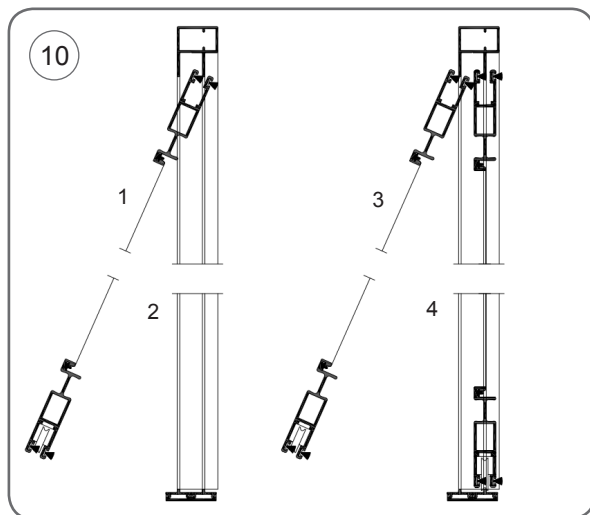
Szynę jezdnią **SZJN/G MRP** wbić w adapter **ASZJN MRP** za pomocą gumowego młotka [8]



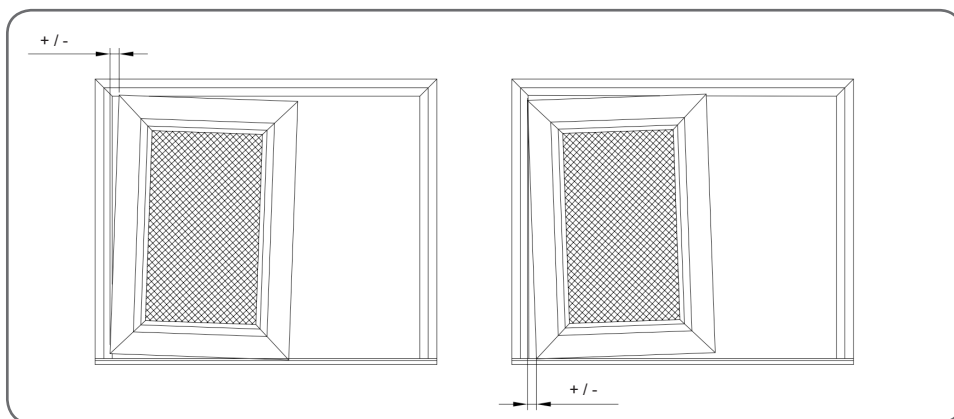
f) Złożoną ramkę przykręcić do ściany lub rami drzwiowej, korzystając z przygotowanych otworów montażowych, a następnie otwory zaślepić zatyczkami (**ZP 10/3,5**) [9]



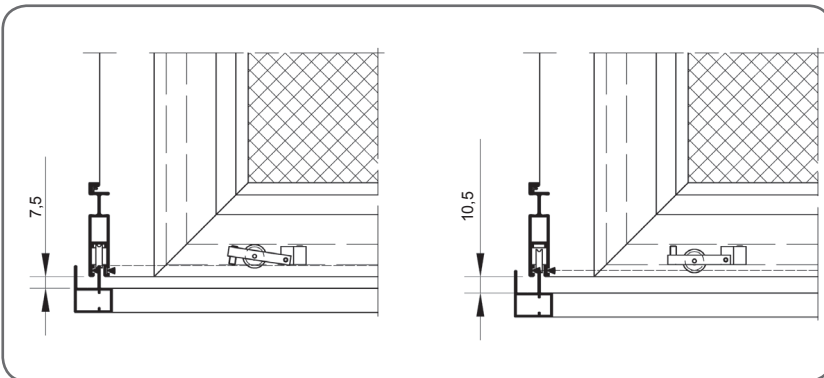
g) Zamontować skrzydła według schematu:
dla szyny jezdnej **SZJN/G MRP + ASZJN MRP** [10]
dla szyny jezdnej **SZJP-2 MRP** [11]



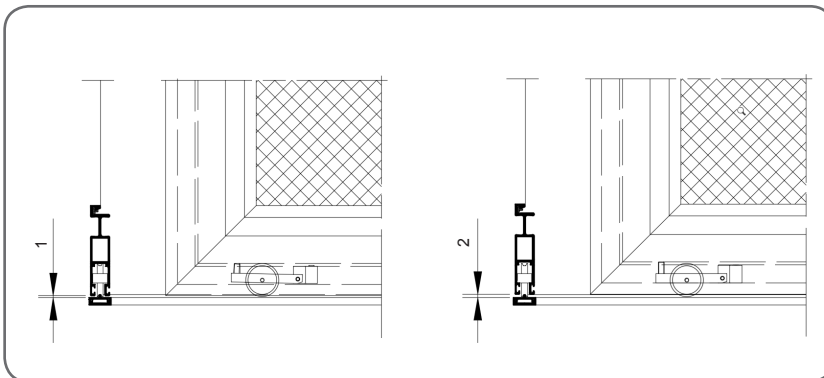
h) Wyregulować pochylenie skrzydła w celu uzyskania prawidłowej pracy skrzydła oraz otrzymania pełnej szczelności.



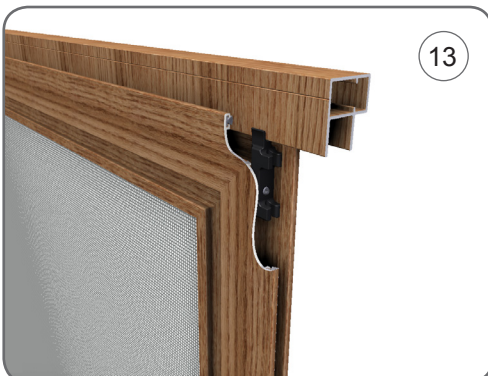
Korekcja kąta pochylenia skrzydła odbywa się poprzez regulację wkrętem dociskowym rolki jezdnej (**RJ MRP, RJA MRP, RJSN MRP**) - rozmiar klucza 2 mm. Można dzięki temu uzyskać skok rzędu 3 mm.



Regulacja szyny jezdnej niskiej.



- i) Zablokować skrzydło za pomocą elementu prowadzącego (**PPG MRP**) w górnej [13] i dolnej części skrzydła [14] z zachowaniem minimalnego luzu względem szyny (rozmiar klucza 2 mm).



3. Montaż MRP w zestawie bez ramy

Zalecenia ogólne

Montaż moskitiery może odbywać się wyłącznie przez przeszkoloną ekipę montażową. Należy przestrzegać obowiązujących przepisów BHP, w szczególności dotyczących bezpieczeństwa pracy z urządzeniami elektrycznymi i pracy na wysokościach.

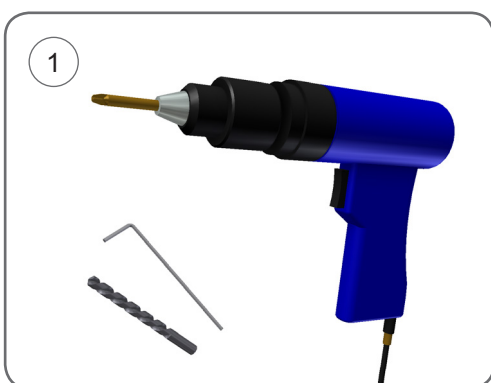
Warunki montażowe:

- montaż wykonać do równych powierzchni o odpowiedniej wytrzymałości, wykonanych zgodnie z obowiązującymi przepisami Prawa Budowlanego.

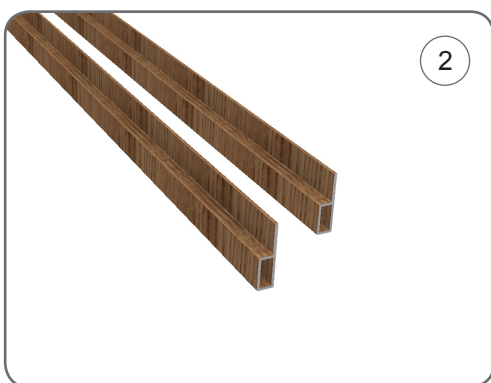
Uwaga: Przedstawiony sposób montażu ukazuje wyłącznie chronologię postępowania dla zestawów moskitiery przesuwnej bez ramy. Nie zostały natomiast uwzględnione wszystkie dostępne warianty montażu.

3.1. Moskitiera ramkowa przesuwna w zestawie bez ramy z jednym skrzydłem.

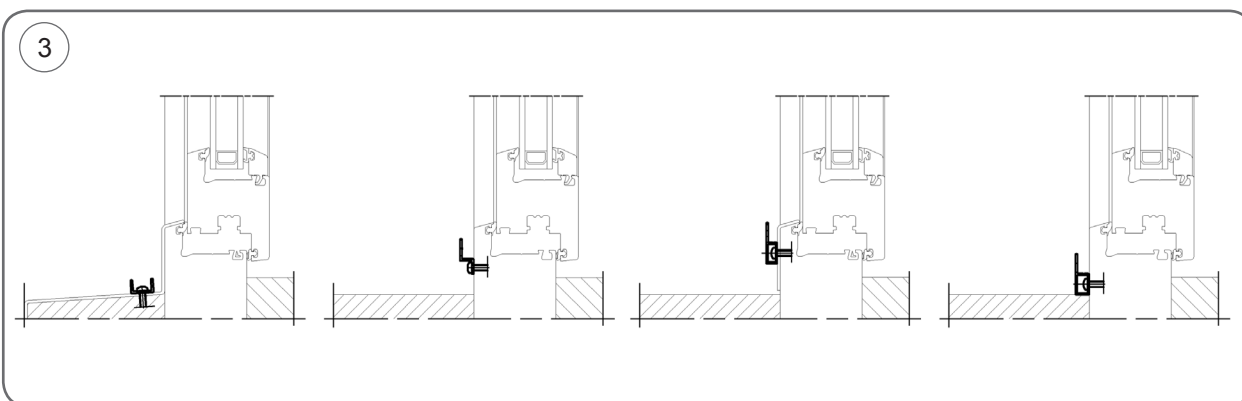
a) Narzędzia montażowe [1].



b) Przygotować przycięte szyny jezdne [2].

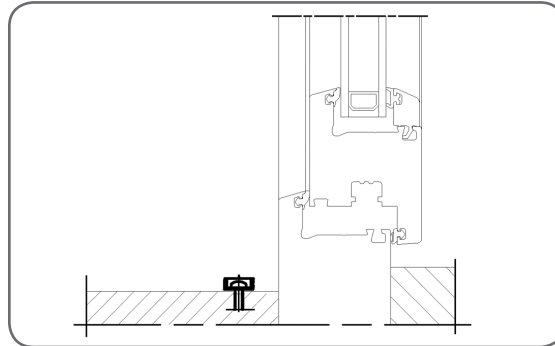
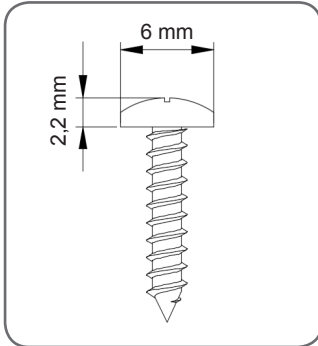


c) Wywiercić otwory w podłożu lub stolarce pod montaż szyn jezdnych, a następnie przykręcić szyny do drzwi lub ściany według przykładowego schematu [3]:

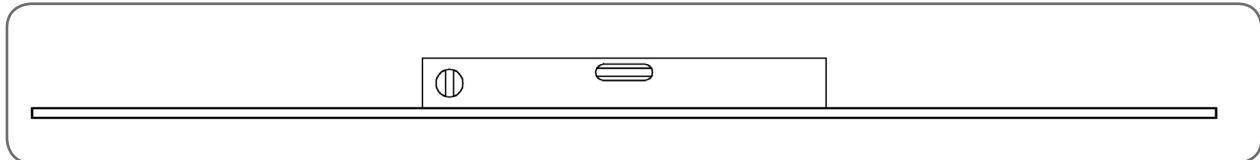


UWAGA!

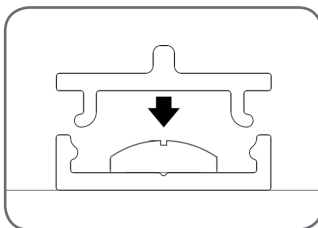
W przypadku zastosowania **szyny jezdnej niskiej** należy przykręcić adapter szyny **ASZJN MRP** do płaskiego i równego podłoża za pomocą wkrętów z łbem wypukłym soczewkowym. Maksymalna wysokość łba wkrętu nie może przekroczyć 2,2 mm, a średnica 6 mm.



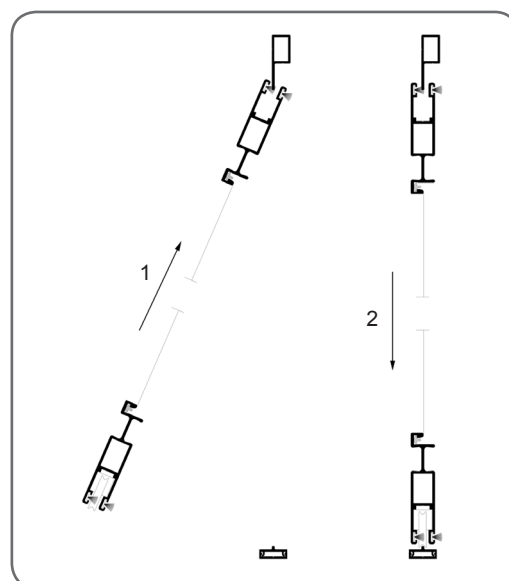
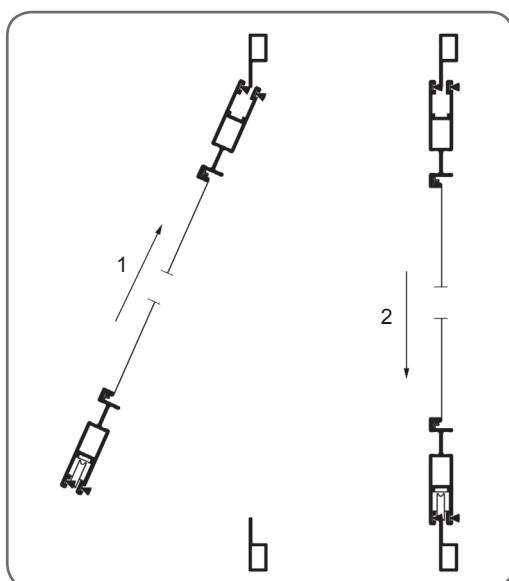
Następnie wypoziomować adapter, a ewentualne nierówności skorygować.



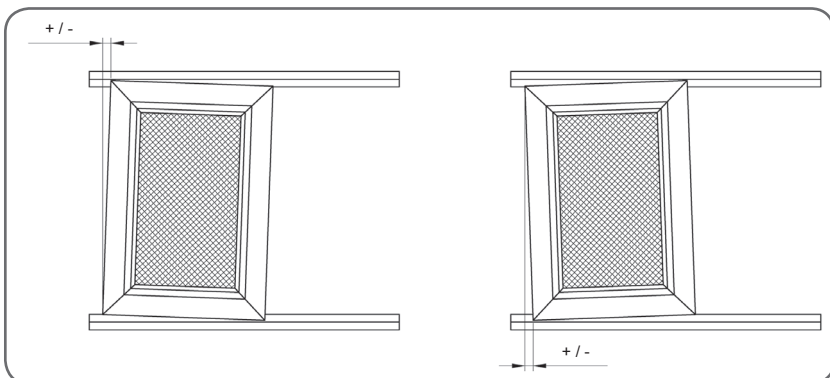
Szynę jezdną **SZJN/G MRP** wbić w adapter **ASZJN MRP** za pomocą gumowego młotka.



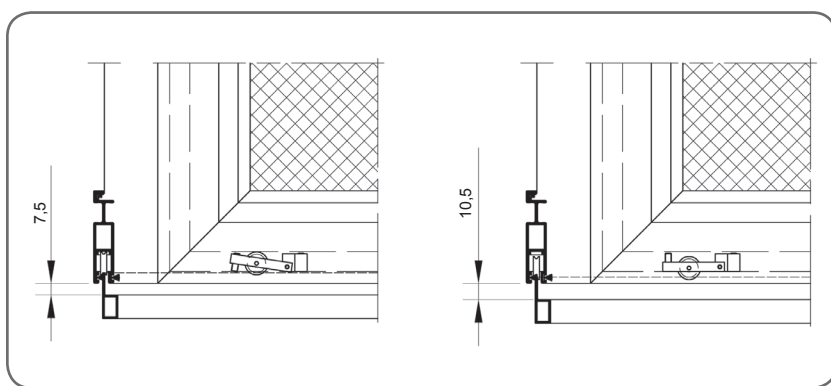
d) Zamontować skrzydło zgodnie ze schematem:



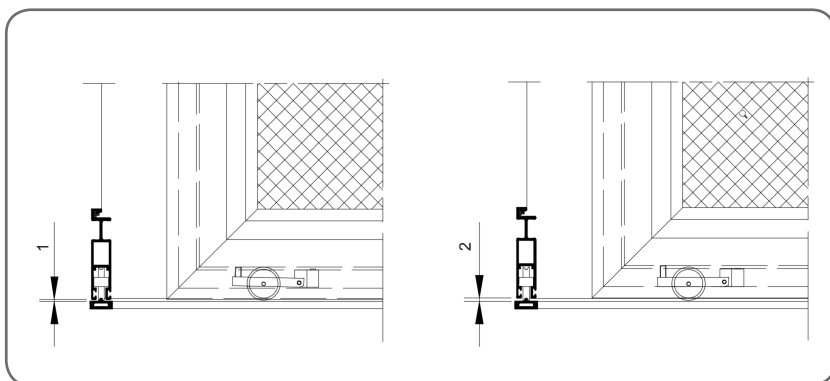
e) Wyregulować pochylenie skrzydła w celu uzyskania prawidłowej pracy skrzydła oraz otrzymania pełnej szczelności.



Korekcja kąta pochylenia skrzydła odbywa się poprzez regulację wkrętem dociskowym rolki jezdnej (**RJ MRP, RJ/A MRP, RJSN MRP**) [4].- rozmiar klucza 2 mm. Można dzięki temu uzyskać skok rzędu 3 mm.



Regulacja szyny jezdnej niskiej.

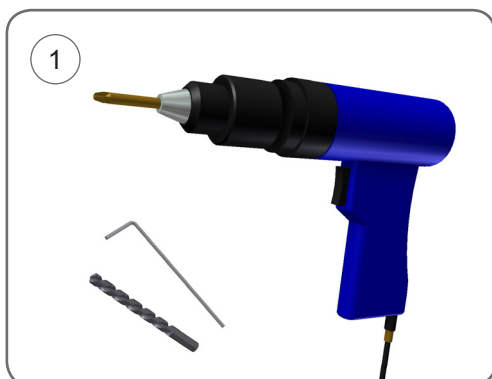


f) Zablokować skrzydło za pomocą elementu prowadzącego (**PPG MRP**) w górnej [5] i dolnej części skrzydła [6] z zachowaniem minimalnego luzu względem szyny (rozmiar klucza 2 mm).

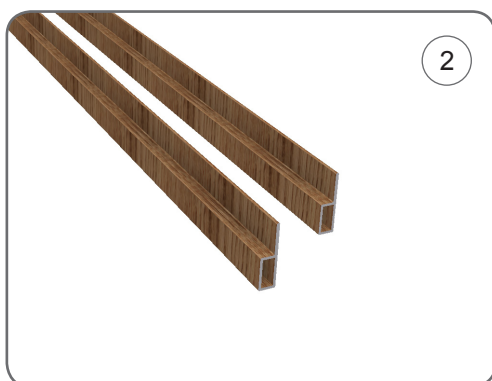


3.2. Moskitiera ramkowa przesuwna w zestawie bez ramy z dwoma skrzydłami.

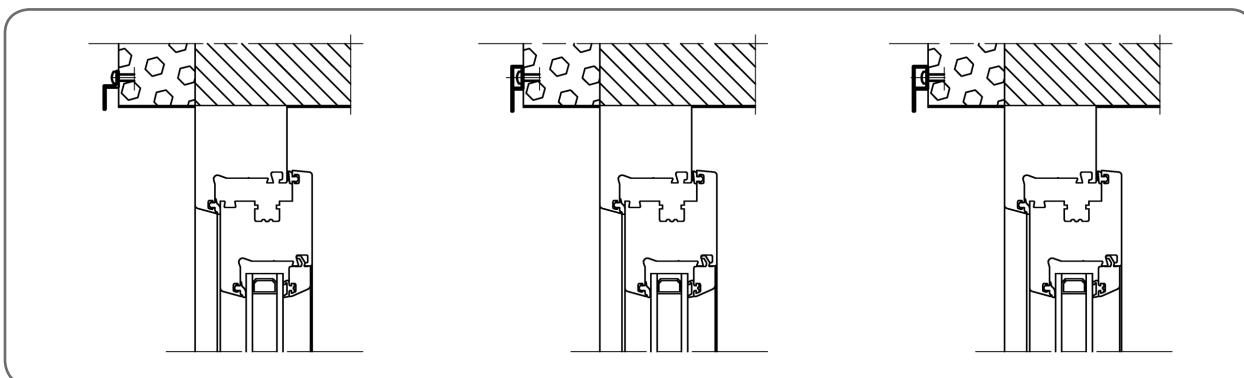
a) Narzędzia montażowe [1].



b) Przygotować przycięte szyny jezdne [2].

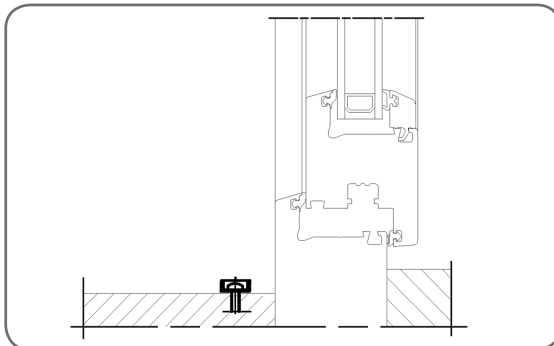
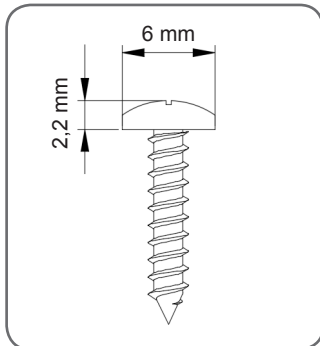


c) Wywiercić otwory pod montaż szyn jezdnych, a następnie przykręcić szyny do ściany według schematu:

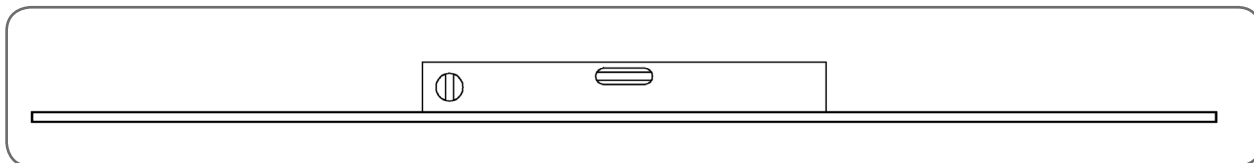


UWAGA!

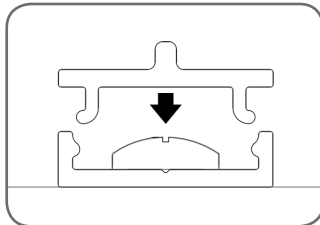
W przypadku zastosowania **szyny jezdnej niskiej** należy przykręcić adapter szyny **ASZJN MRP** do płaskiego i równego podłoża za pomocą wkrętów z łbem wypukłym soczewkowym. Maksymalna wysokość łba wkrętu nie może przekroczyć 2,2 mm, a średnica 6 mm.



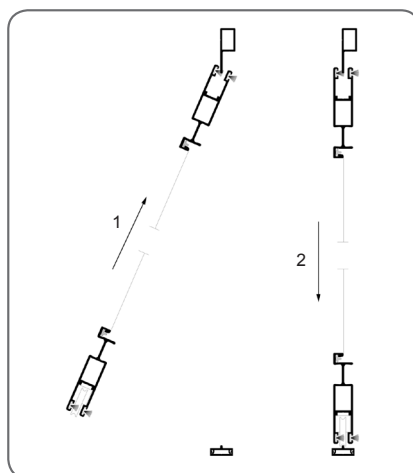
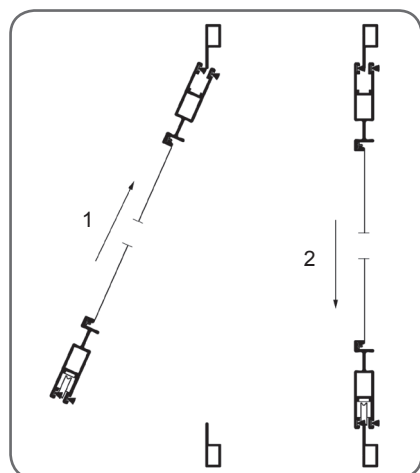
Następnie wypoziomować adapter, a ewentualne nierówności skorygować.



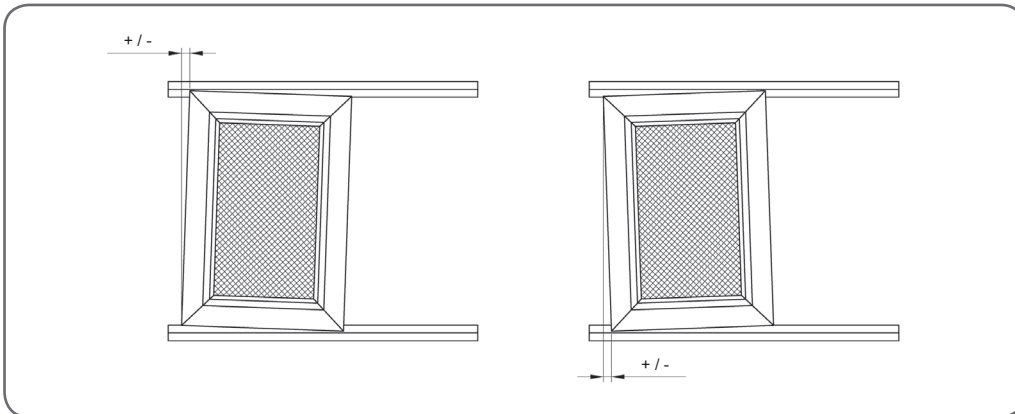
Szynę jezdną **SZJN/G MRP** wbić w adapter **ASZJN MRP** za pomocą gumowego młotka.



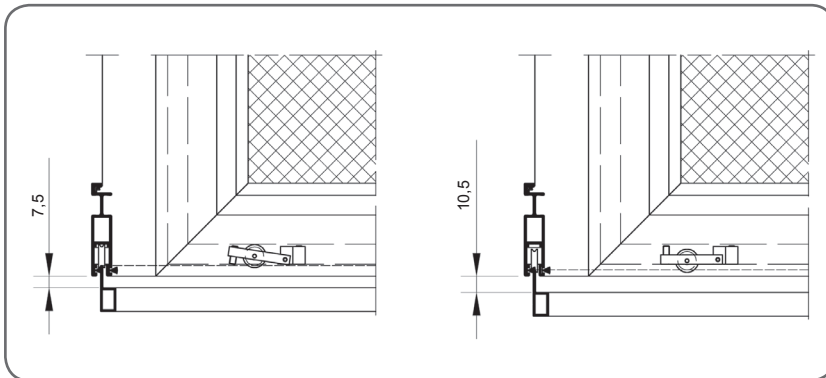
e) Zamontować skrzydło zgodnie ze schematem:



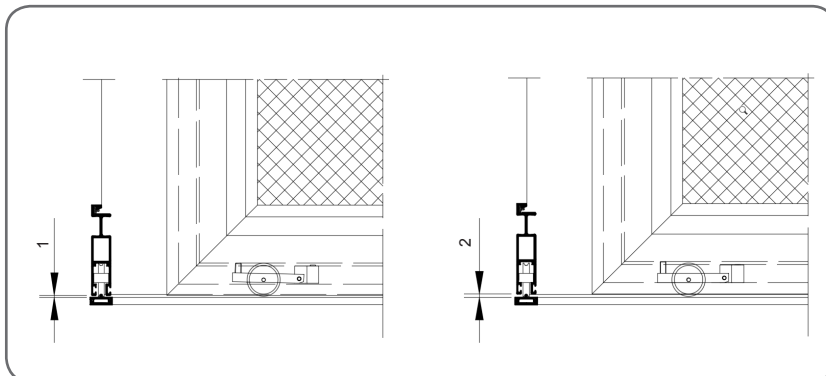
e) Wyregulować pochylenie skrzydła w celu uzyskania prawidłowej pracy skrzydła oraz otrzymania pełnej szczelności.



Korekcja kąta pochylenia skrzydła odbywa się poprzez regulację wkrętem dociskowym rolki jezdnej (**RJ MRP, RJ/A MRP, RJSN MRP**) - rozmiar klucza 2 mm. Można dzięki temu uzyskać skok rzędu 3 mm.



Regulacja szyny jezdnej niskiej.



f) Zablokować skrzydło za pomocą elementu prowadzącego (**PPG MRP**) w górnej [6] i dolnej części skrzydła [7] z zachowaniem minimalnego luzu względem szyny (rozmiar klucza 2 mm).



4. **INFORMACJE KOŃCOWE**

1. Podczas montażu moskitiery, należy upewnić się czy nie występuje kolizja pomiędzy elementami znajdującymi się wkoło (np.: parapetów okiennych), jeśli to możliwe usunąć detale tworzące konflikt, aby nie uszkodziły siatki.
2. Moskitiery nie wymagają specjalnej pielęgnacji. Do czyszczenia należy stosować delikatną, suchą bądź zwilżoną ściereczkę. W sytuacji wystąpienia istotnych zanieczyszczeń używać łagodnych środków czyszczących.
3. Aby uniknąć uszkodzenia bądź zniszczenia moskitiery, zalecany jest jej demontaż w okresie zimowym.
4. Moskitierę należy otwierać i zamykać ruchem jednostajnym. Nagłe i gwałtowne szarpanie skrzydłem moskitiery może spowodować jego uszkodzenie.
5. Należy pamiętać, że moskitiera nie chroni użytkownika przed wypadnięciem przez otwór drzwiowy.



Centrala; Zakład w Bielsku-Białej

ul. Warszawska 153, 43-300 Bielsko-Biała, Polska
tel. +48 33 81 95 300, fax +48 33 82 20 512

Zakład w Opolu

ul. Gostawicka 3, 45-446 Opole, Polska
tel. +48 77 40 00 000, fax +48 77 40 00 006
e-mail: aluprof@aluprof.eu



PN-EN 13561