



Instrukcja montażu systemu rolet zewnętrznych zwijanych
w systemie: ADAPTACYJNYM typu SKO i SKO z MOSKITO
ADAPTACYJNYM typu SKO-P i SKO-P z MOSKITO

 **ALUPROF**

Treść zawarta w dokumentacji podlega ochronie zgodnie z obowiązującymi przepisami prawa Rzeczypospolitej Polskiej, w szczególności ustawą z dnia 4 lutego 1994 r. o prawie autorskim i prawach pokrewnych (Dz. U. z 2006 r. Nr 90, poz. 631 z późn. zm.), a także zgodnie z przepisami prawa Unii Europejskiej, w szczególności Dyrektywą 2001/29/WE Parlamentu Europejskiego i Rady z dnia 22 maja 2001 r. w sprawie harmonizacji niektórych aspektów praw autorskich i pokrewnych w społeczeństwie informacyjnym (Dz.Urz.UE.L 2001 Nr 167, str. 10 z późn. zm.). Wszelkie pobieranie i powielanie w celu dalszego rozpowszechniania całości lub części dokumentacji, bez zgody Aluprof S.A. jest nielegalne i spowoduje powstanie odpowiedzialności karnej i cywilnoprawnej.

SPIS TREŚCI

1. ZALECENIA OGÓLNE	4
2. NARZĘDZIA MONTAŻOWE.....	4
3. PRACE PRZED MONTAŻEM	5
3.1. ELEMENTY SKŁADOWE	5
3.1.1. SYSTEM SKO	5
3.1.2. SYSTEM SKO Z MOSKITO.....	6
3.1.3. SYSTEM SKO-P.....	7
3.1.4. SYSTEM SKO-P Z MOSKITO	8
3.2. WYMIAROWANIE.....	9
4. SCHEMAT MONTAŻU	10

1. ZALECENIA OGÓLNE

Montaż żaluzji może odbywać się wyłącznie przez przeszkoloną ekipę montażową. Należy przestrzegać obowiązujących przepisów BHP, w szczególności dotyczących bezpieczeństwa pracy z urządzeniami elektrycznymi i pracy na wysokościach.

Nie należy samodzielnie przeprowadzać żadnych zmian w dostarczonej produkcie, gdyż grozi to utratą gwarancji i stwarza niebezpieczeństwo dla zdrowia lub życia oraz prawidłowej obsługi. Prace naprawcze powinny być przeprowadzane przez wykwalifikowany serwis producenta lub jego autoryzowanego przedstawiciela.

Do montażu należy stosować:

- Jeżeli montaż odbywa się do nadproża żelbetowego lub cegły pełnej - zastosować kołki rozporowe $\varnothing 6\div 8$ mm.
- Jeżeli montaż odbywa się do ściany z materiałów porowatych - zastosować odpowiednie systemy montażowe przewidziane do tego rodzaju ścian.
- Jeżeli montaż odbywa się do ścian z cegły szczelinowej lub gazobetonu, itp. - wówczas zastosować kołki do cegły szczelinowej.

Warunki montażowe:

- W przypadku murów - montaż wykonać do równych powierzchni o odpowiedniej wytrzymałości, wykonanych zgodnie z obowiązującymi przepisami Prawa Budowlanego.
- W przypadku konstrukcji metalowych - montaż wykonać do materiałów o odpowiedniej grubości ścianek połączonych ze sobą zgodnie z obowiązującymi zasadami dotyczącymi obróbki metalu.

Prace przygotowawcze:

Rozładunek, składanie i magazynowanie elementów żaluzji należy przeprowadzić z zachowaniem niezbędnych środków ostrożności.

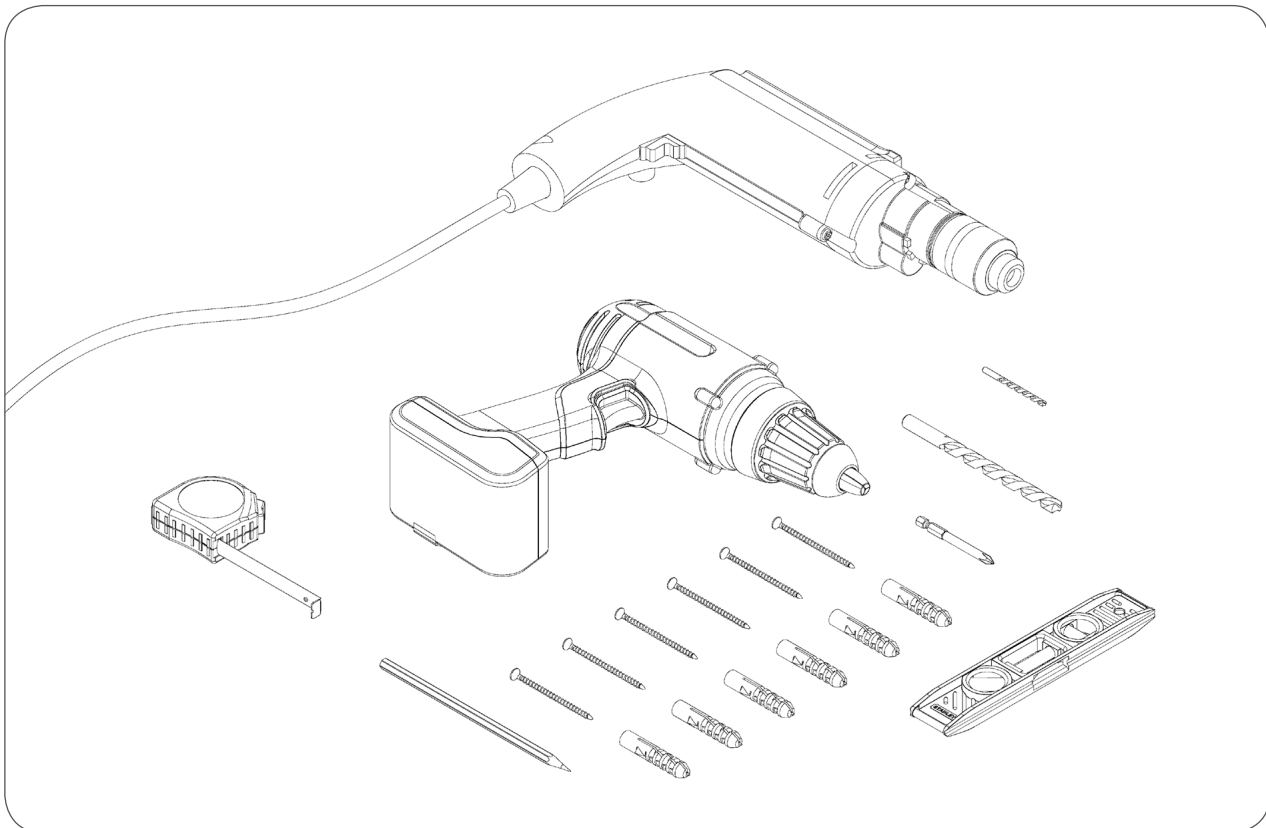
Żaluzja na miejsce montażu musi być dostarczona w komplecie zgodnie z zamówieniem.

Przed przystąpieniem do robót montażowych należy bezwzględnie sprawdzić:

- ilość i jakość dostarczonych elementów składowych zgodnie z załączoną specyfikacją,
- wymiary zewnętrzne żaluzji,
- szerokości otworu ościeża,
- wysokości otworu ościeża,
- przekątne otworu ościeża.

 Przedstawione w instrukcji sposoby montażu żaluzji są traktowane jako przykładowe.


2. NARZĘDZIA MONTAŻOWE

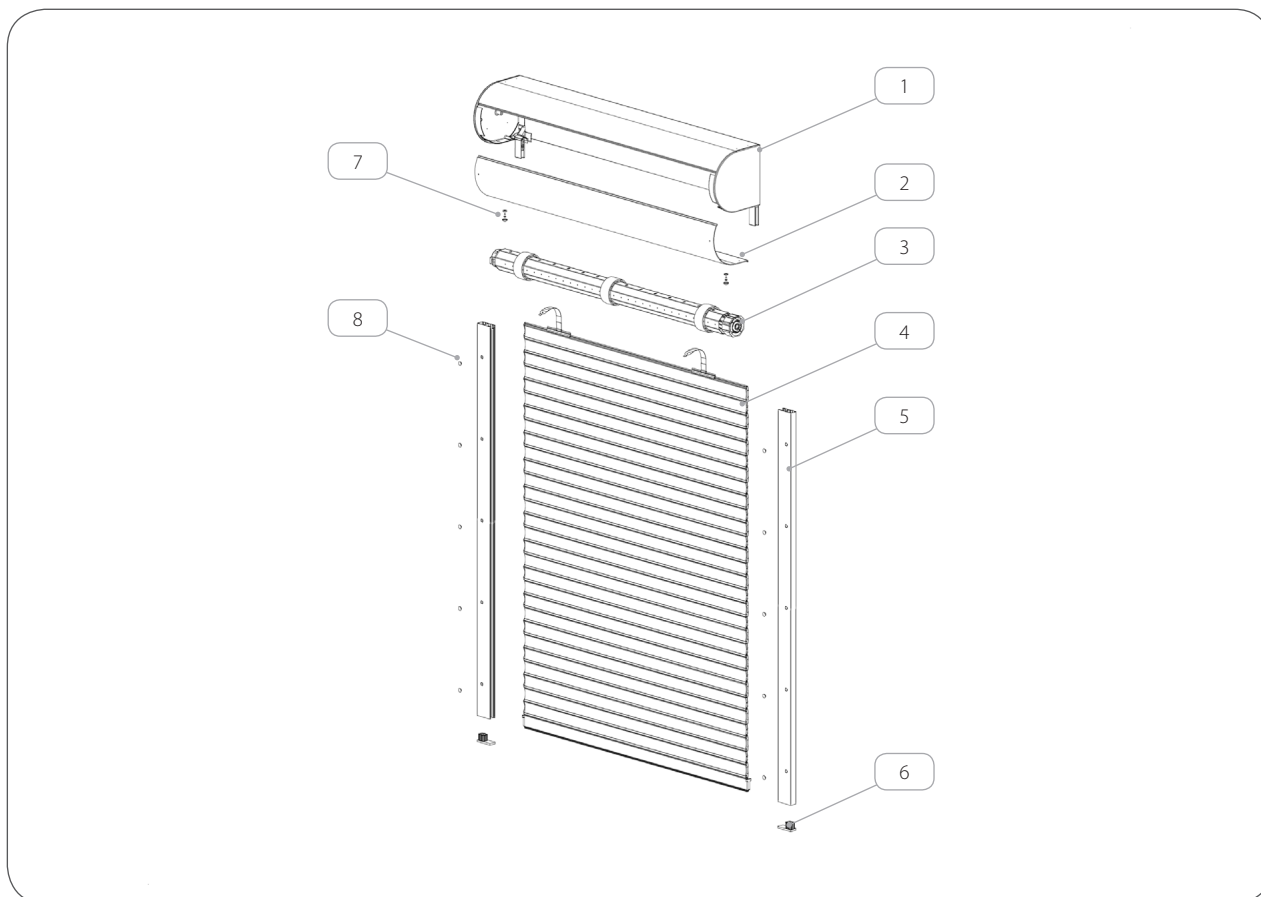


3. PRACE PRZED MONTAŻEM

3.1. Elementy składowe

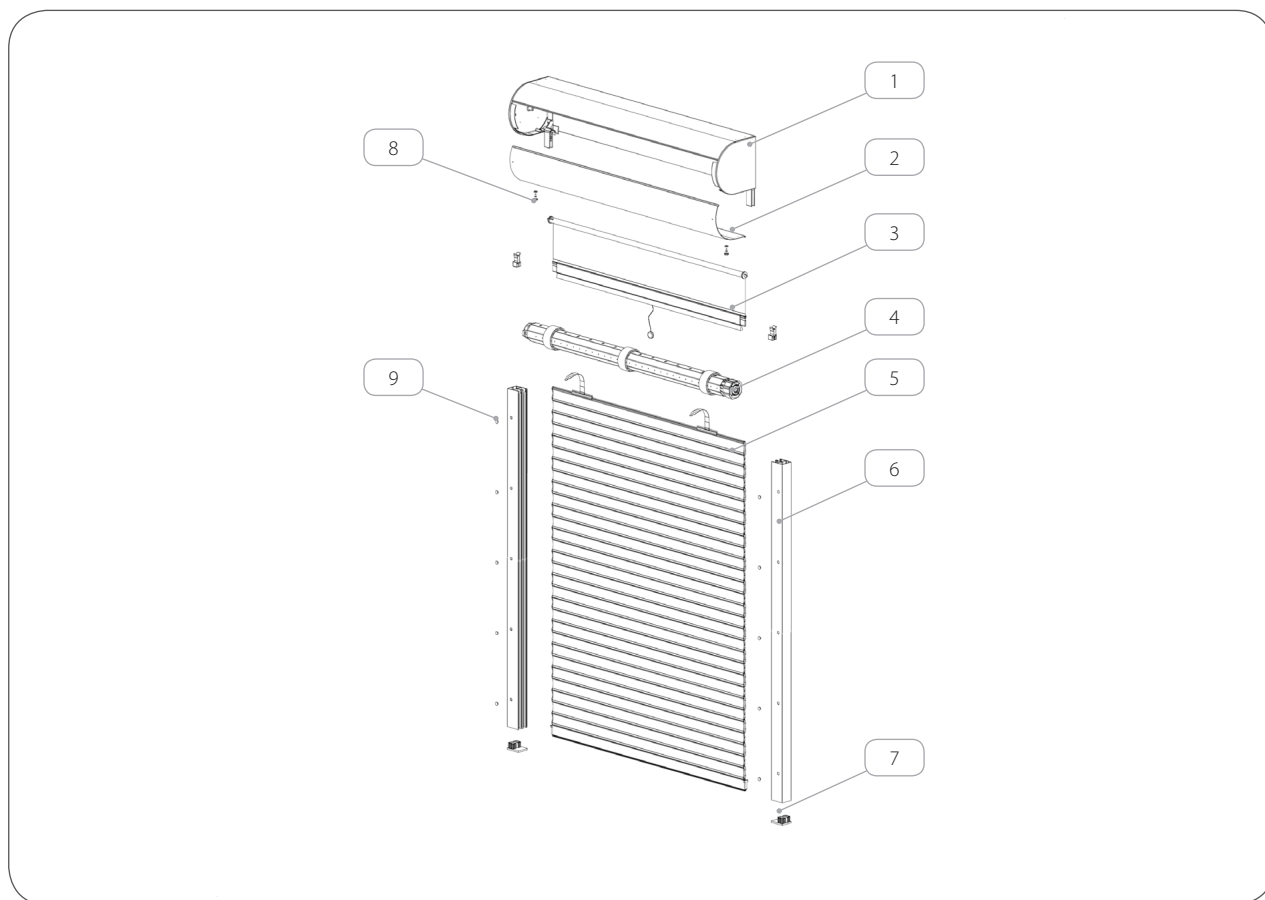
3.1.1. System SKO

 Przed montażem należy rozpakować towar i sprawdzić go pod względem ilościowym oraz jakościowym.



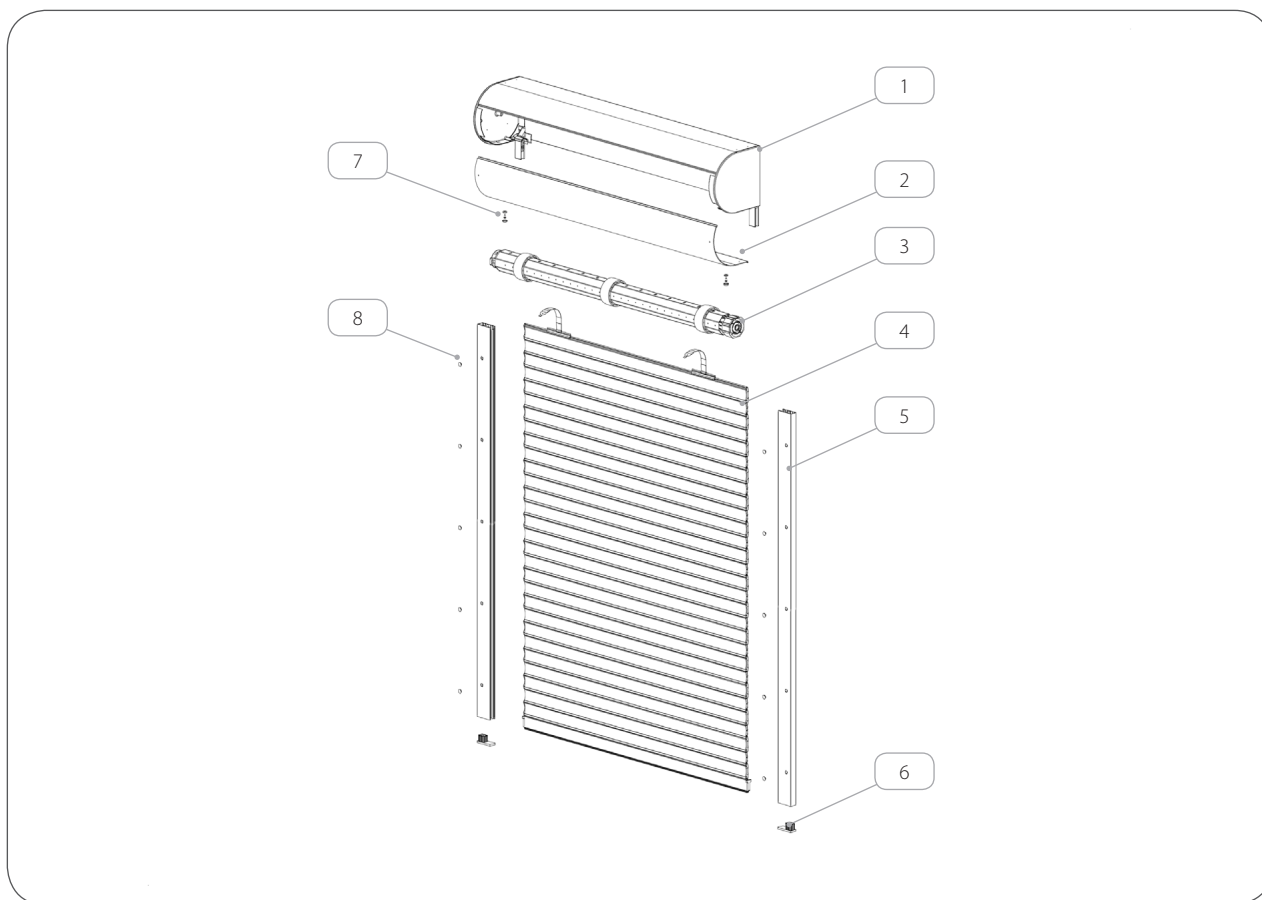
	Nazwa elementu	Kod katalogowy
1.	Złożona skrzynka SP	
2.	Pokrywa rewizyjna	SKO/D
3.	Uzbrojona rura	
4.	Uzbrojony pancierz	
5.	Prowadnica	
6.	Zatyczka prowadnicy	
7.	Podkładka PCW z kapturkiem + Wkręt ocynkowany 3,9 x 9,5 mm	ZPK 10 + WKR/Zn/W/3,9x9,5
8.	Zatyczka PCW	

3.1.2. System SKO z Moskito



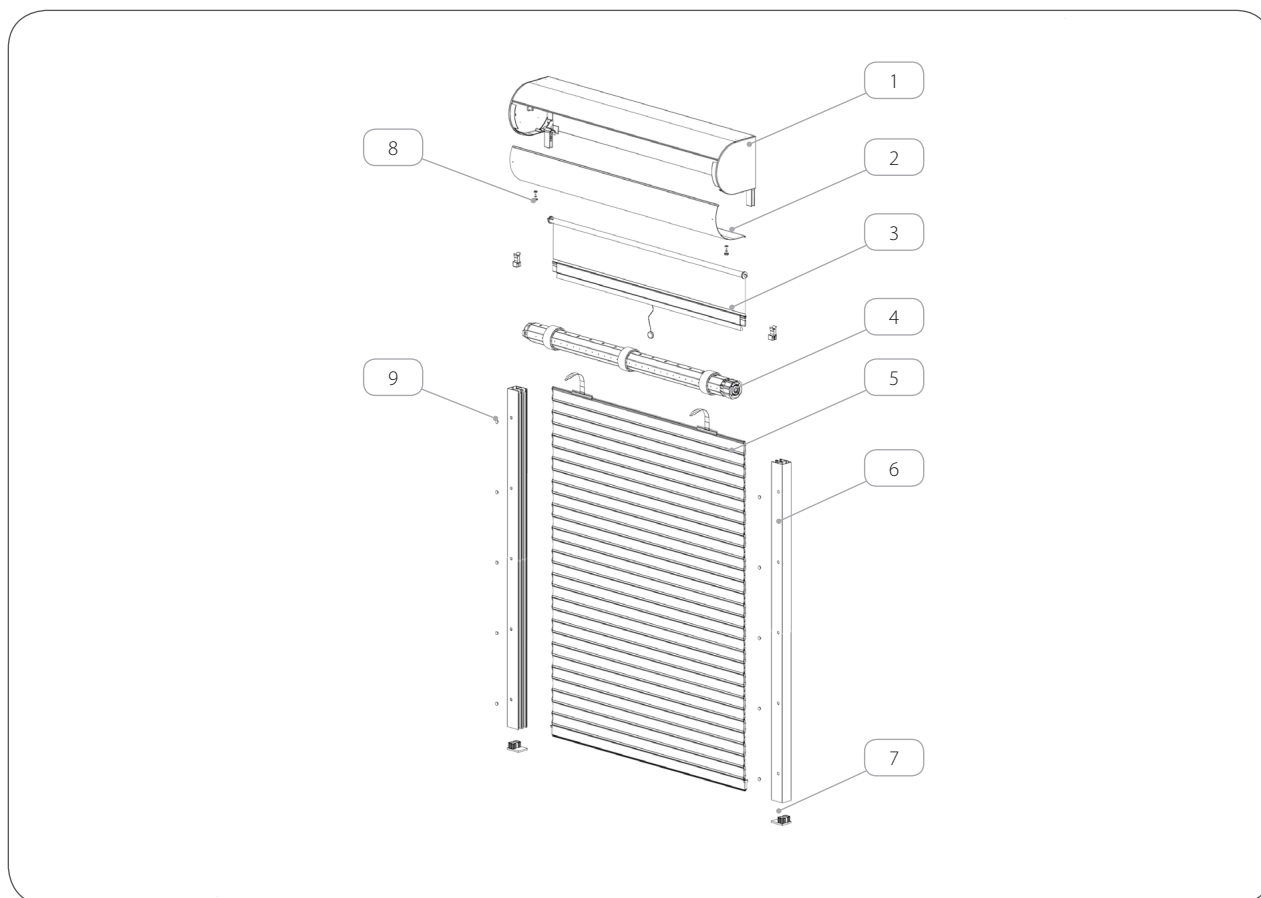
	Nazwa elementu	Kod katalogowy
1.	Złożona skrzynka SP	
2.	Pokrywa rewizyjna	SKO/D
3.	Zespół Moskito	ZMKT
4.	Uzbrojona rura	
5.	Uzbrojony pancerz	
6.	Prowadnica	
7.	Zatyczka prowadnicy	
8.	Podkładka PCW z kapturkiem + Wkręt ocynkowany 3,9 x 9,5 mm	ZPK 10 + WKR/Zn/W/3,9x9,5
9.	Zatyczka PCW	

3.1.3. System SKO-P



	Nazwa elementu	Kod katalogowy
1.	Złożona skrzynka SP-E	
2.	Pokrywa rewizyjna	SKO-P/D
3.	Uzbrojona rura	
4.	Uzbrojony pancierz	
5.	Prowadnica	
6.	Zatyczka prowadnicy	
7.	Podkładka PCW z kapturkiem + Wkręt ocynkowany 3,9 x 9,5 mm	ZPK 10 + WKR/Zn/W/3,9x9,5
8.	Zatyczka PCW	

3.1.4. System SKO-P z Moskito



	Nazwa elementu	Kod katalogowy
1.	Złożona skrzynka SP-E	
2.	Pokrywa rewizyjna	SKO-P/D/MKT
3.	Zespół Moskito	ZMKT
4.	Uzbrojona rura	
5.	Uzbrojony pancerz	
6.	Prowadnica	
7.	Zatyczka prowadnicy	
8.	Podkładka PCW z kapturkiem + Wkręt ocynkowany 3,9 x 9,5 mm	ZPK 10 + WKR/Zn/W/3,9x9,5
9.	Zatyczka PCW	

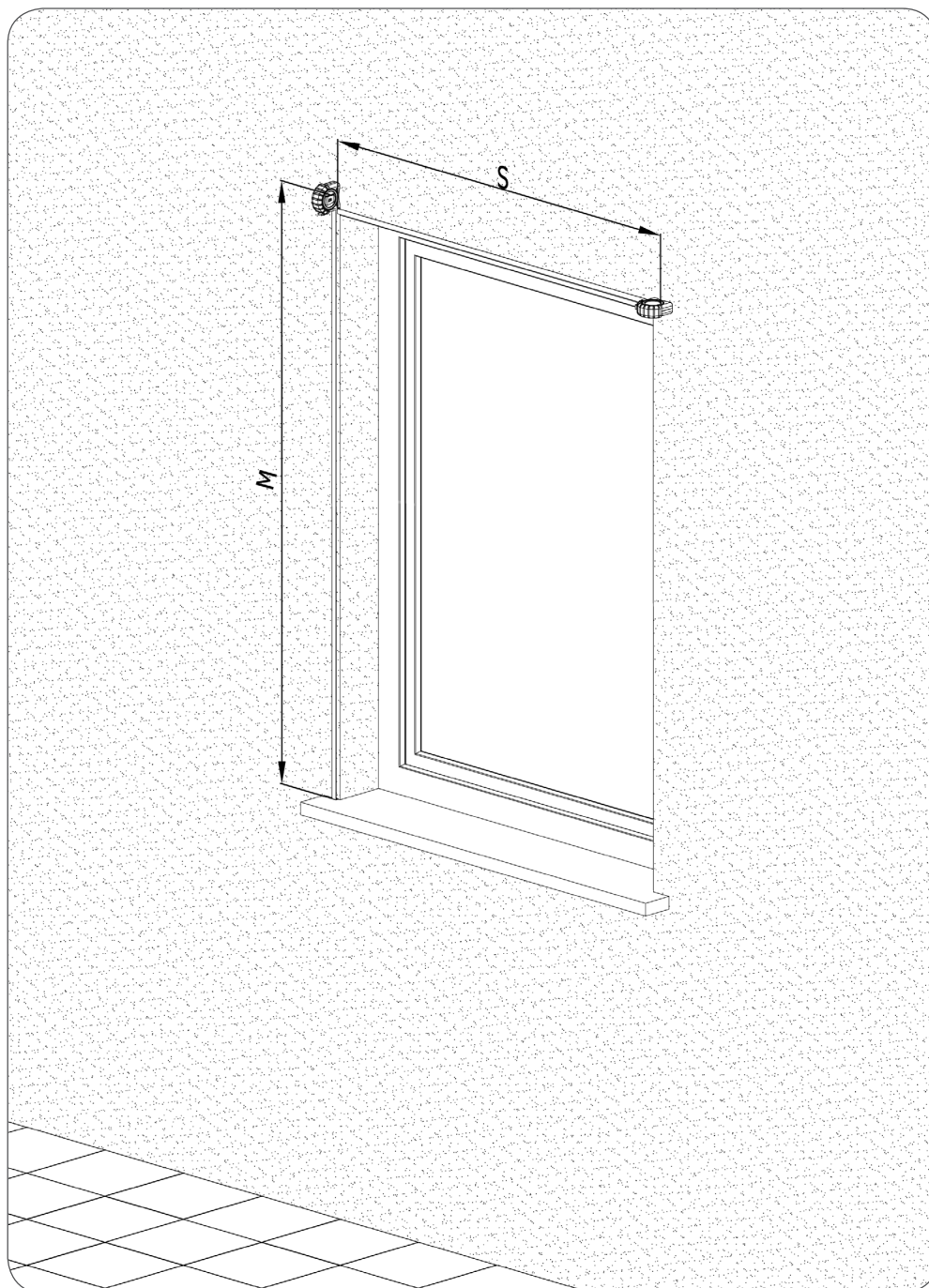
3.2. Wymiarowanie

Oznaczenia:

S - SZEROKOŚĆ WNEKI

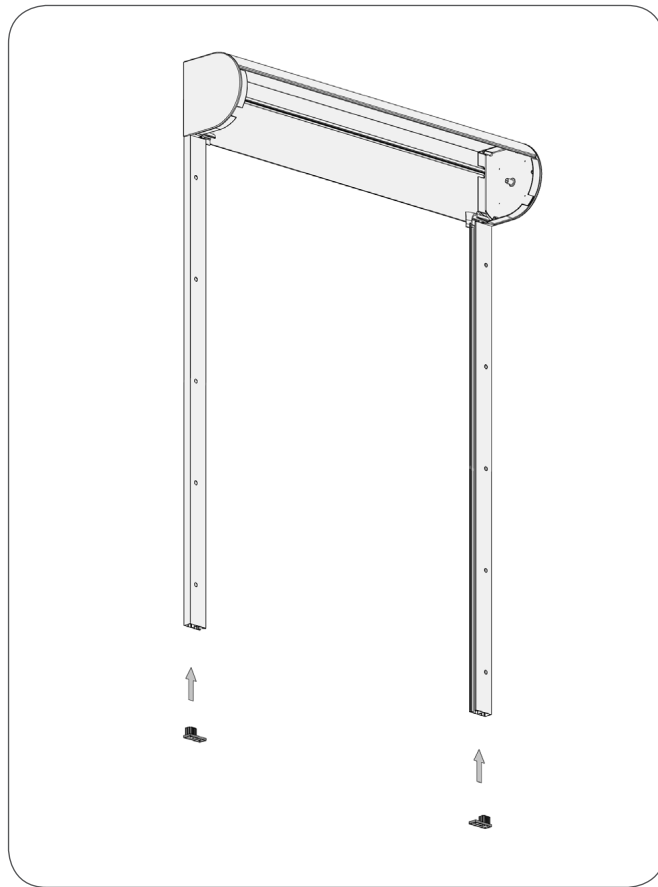
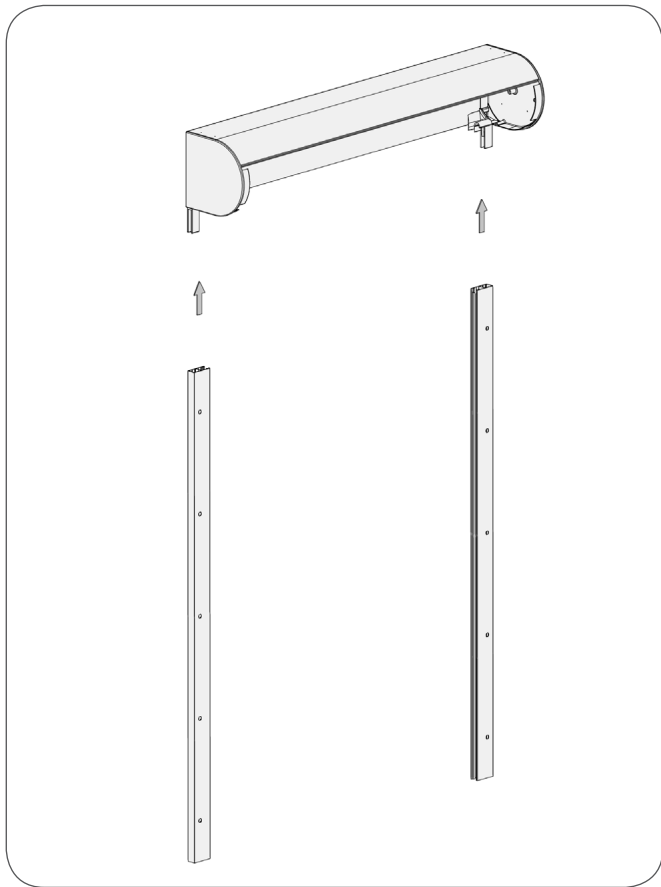
M - WYSOKOŚĆ WNEKI

 Sprawdzić zgodność wymiarów miejsca montażu rolety.

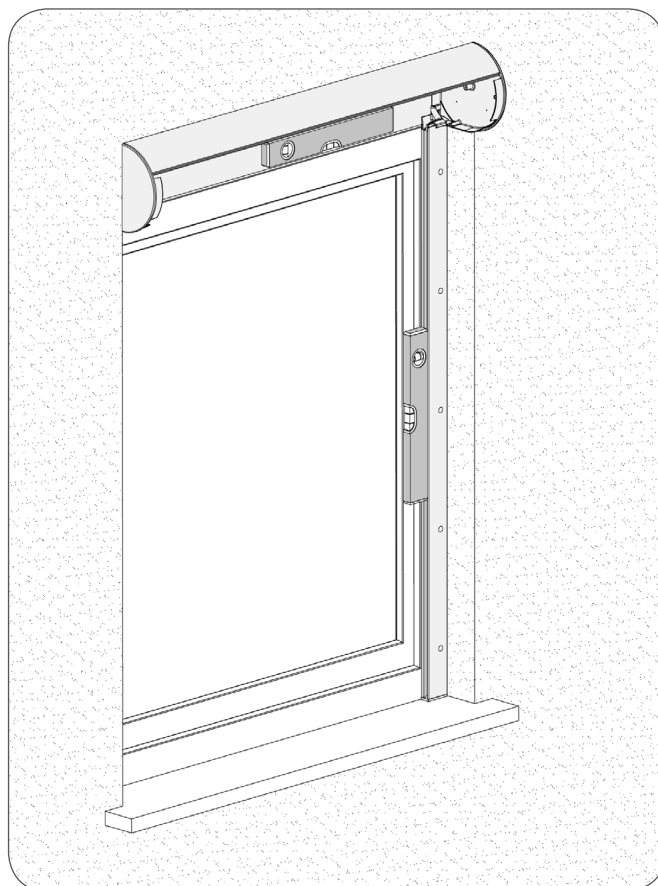
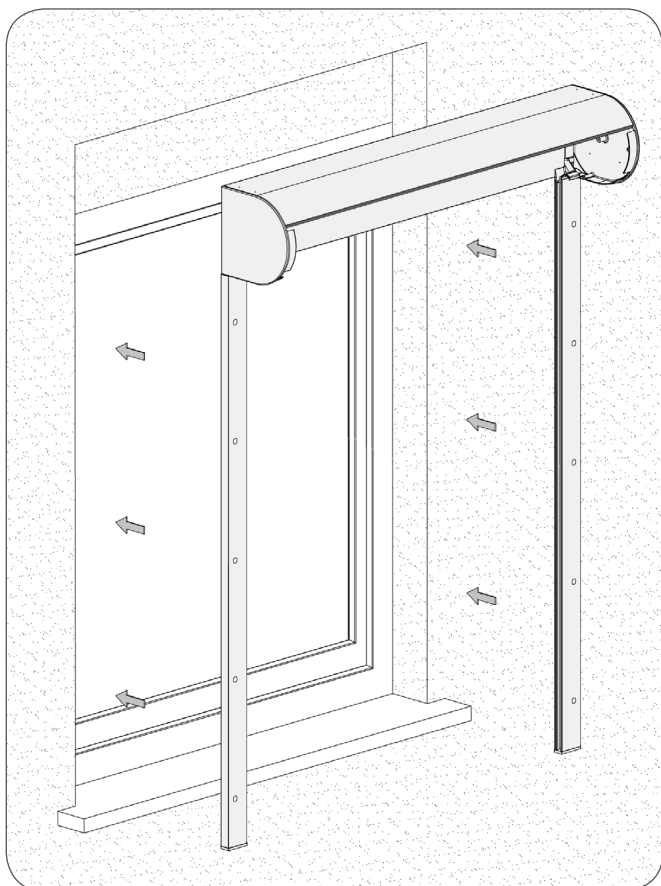


4. SCHEMAT MONTAŻU

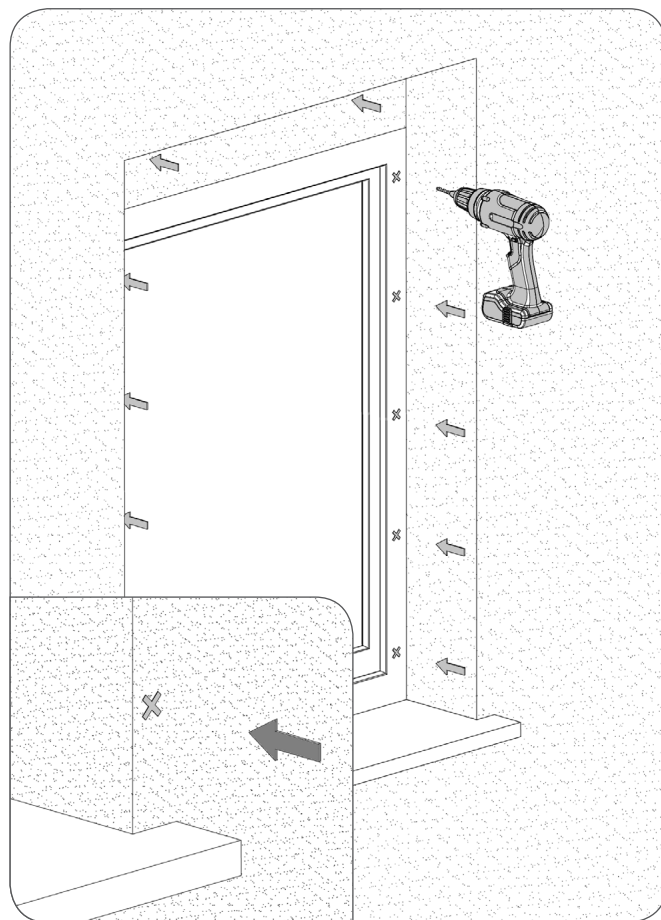
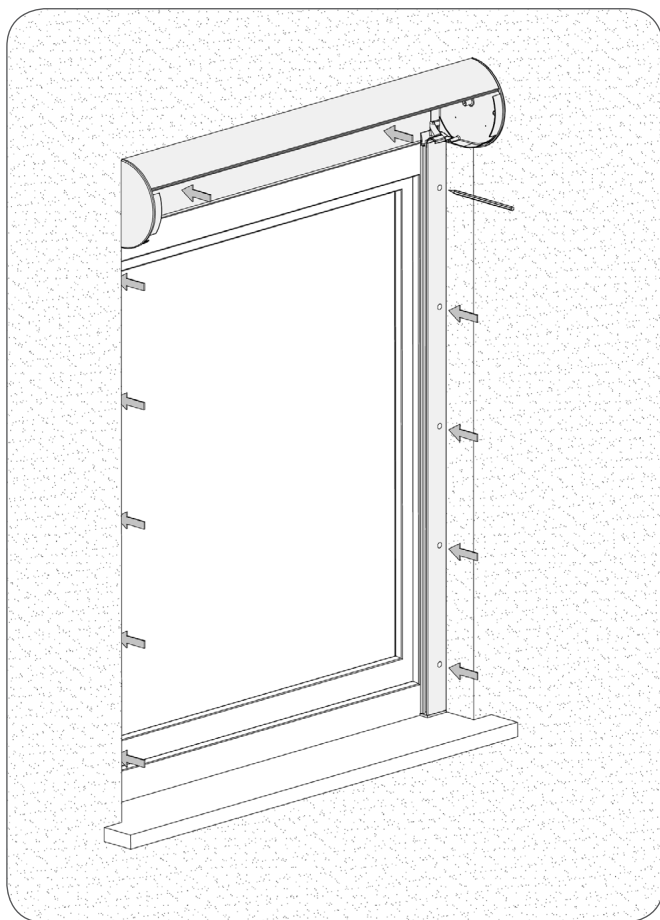
a) Nałożyć skrzynkę na prowadnice i włożyć zatyczki prowadnic.



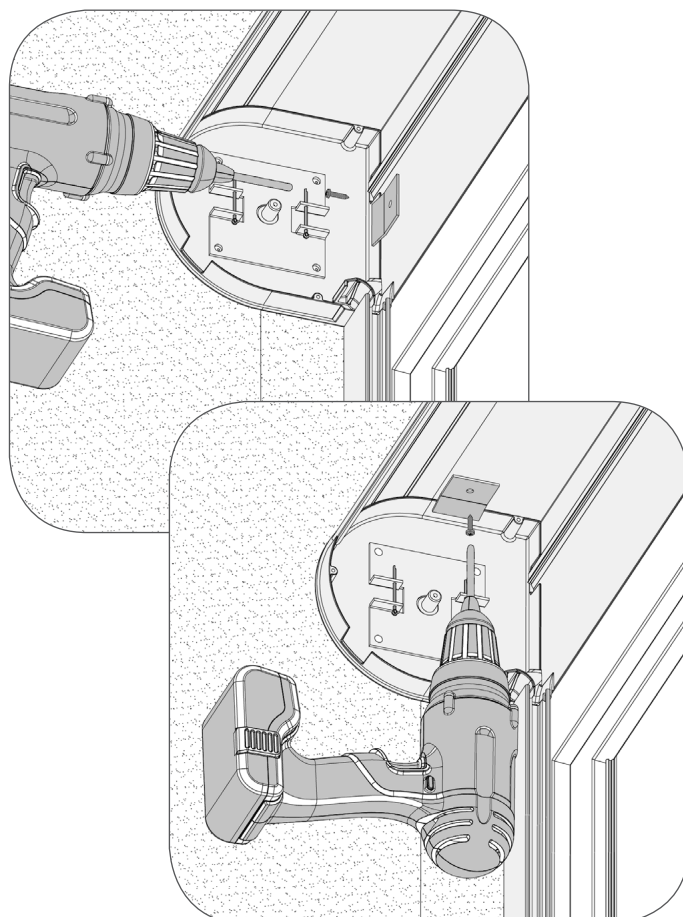
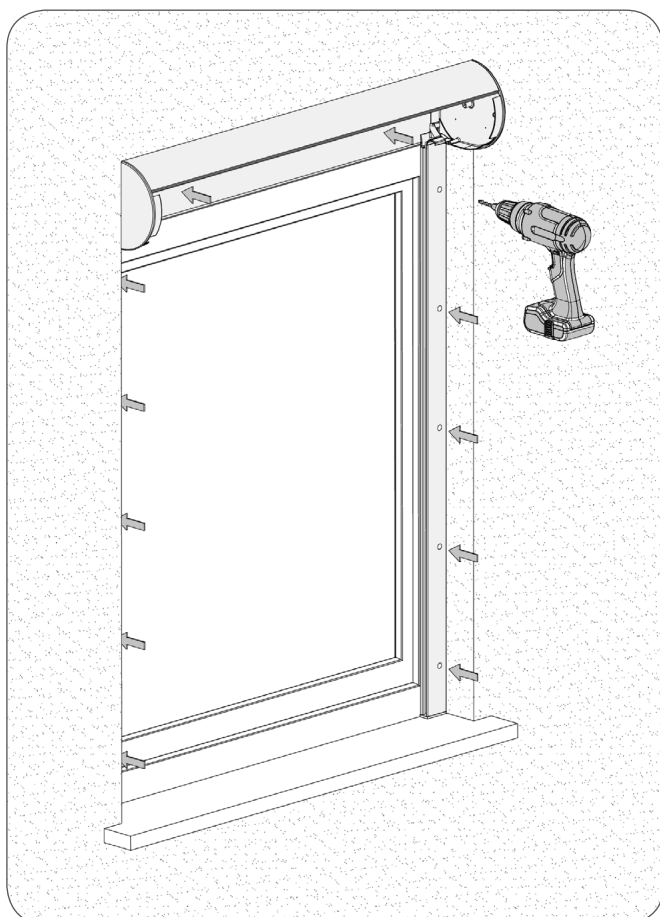
b) Przyłożyć prowadnice i sprawdzić prostokątność.



c) Odznaczyć i wywiercić otwory.

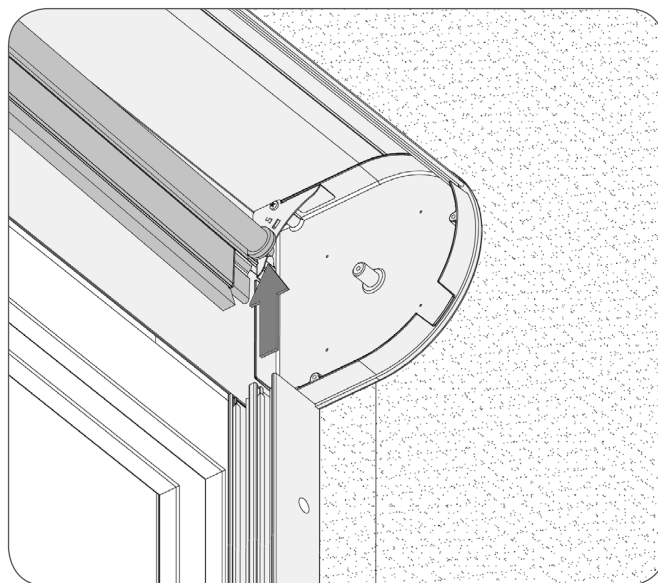
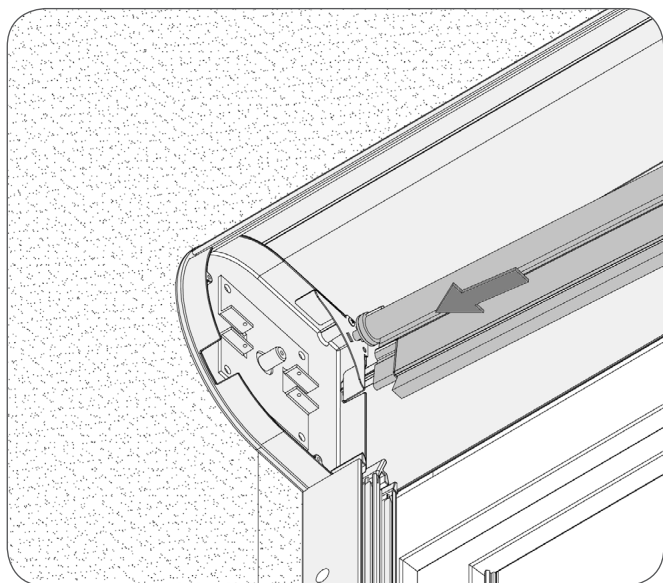
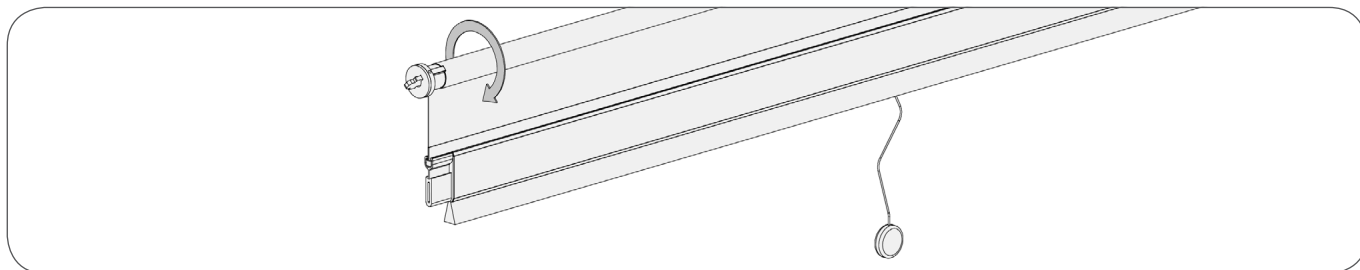


d) Przykręcić prowadnice i skrzynkę.

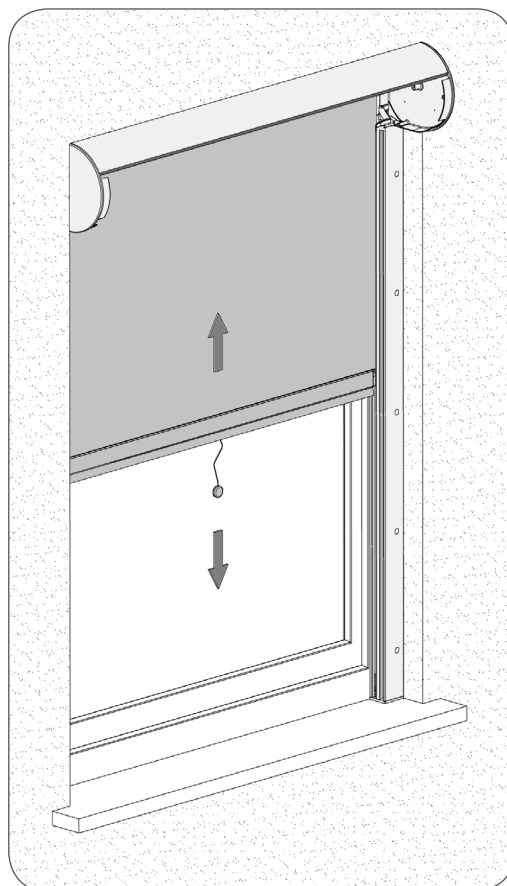
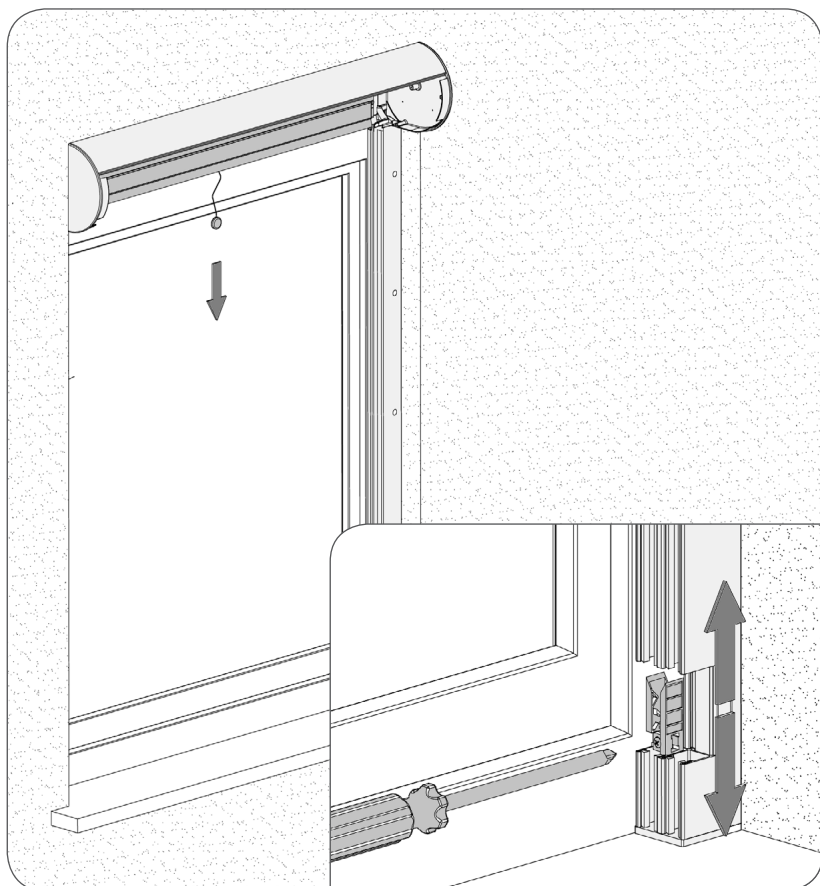


Montaż Moskito (kroki e, f opcjonalne)

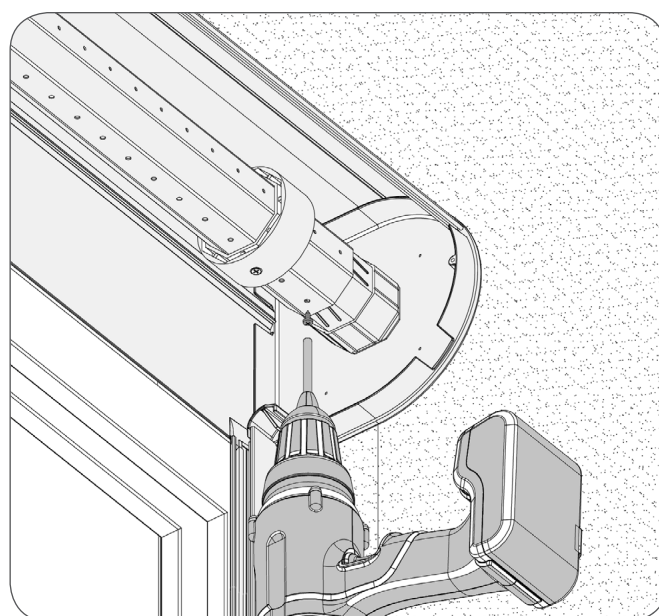
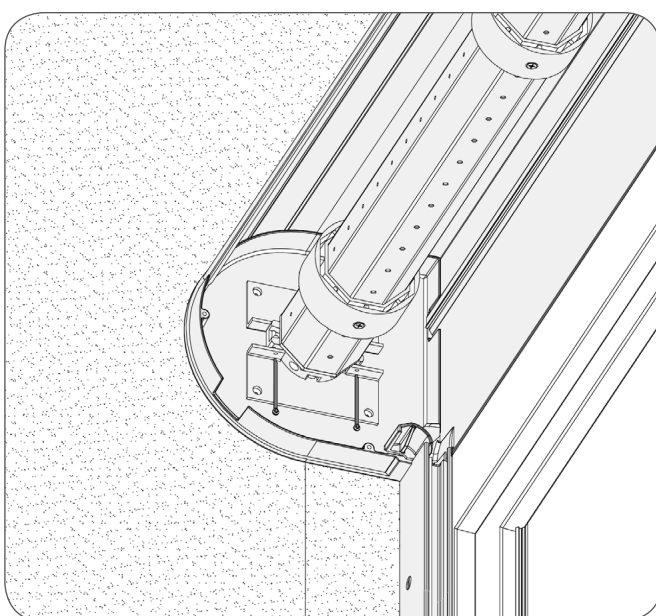
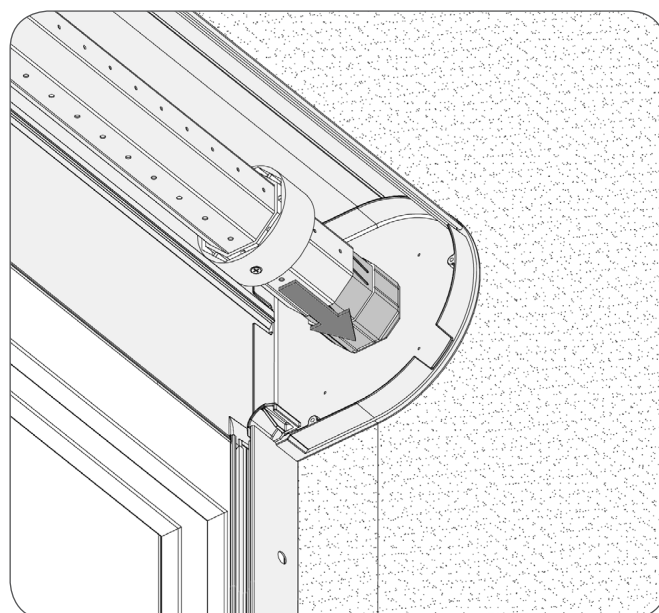
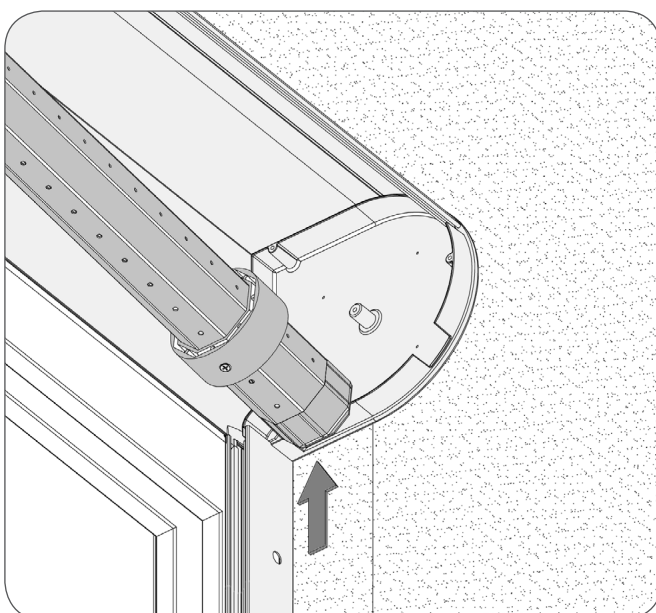
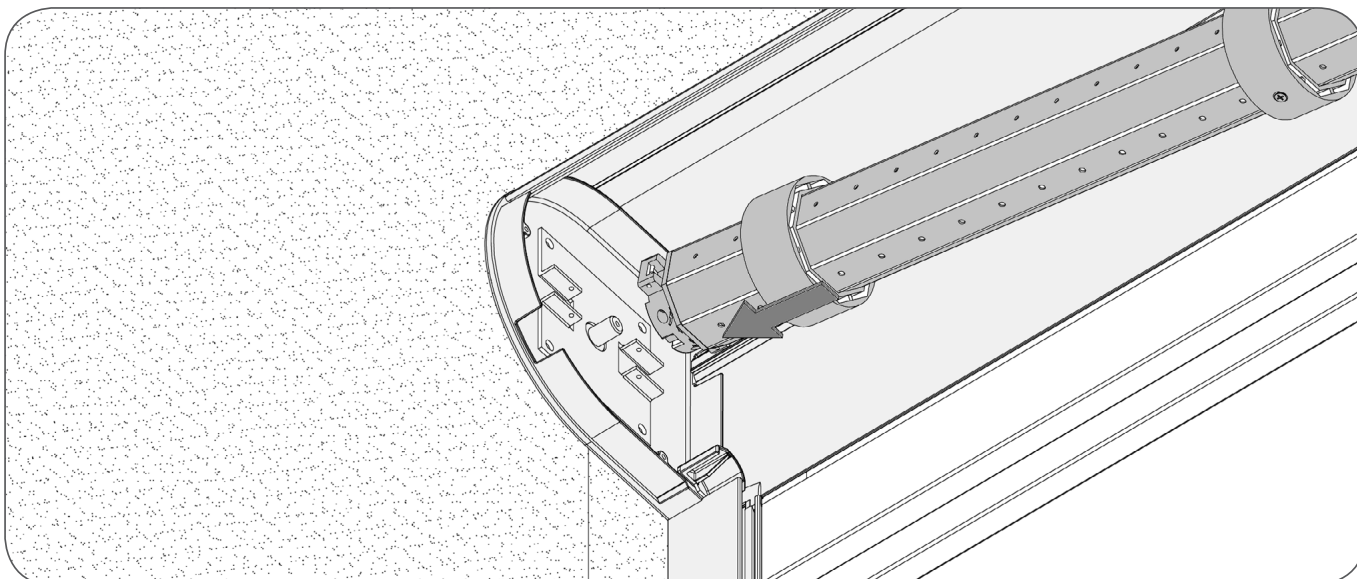
e) Nakręcić sprężynę i włożyć zespół moskitiery w uchwyt.



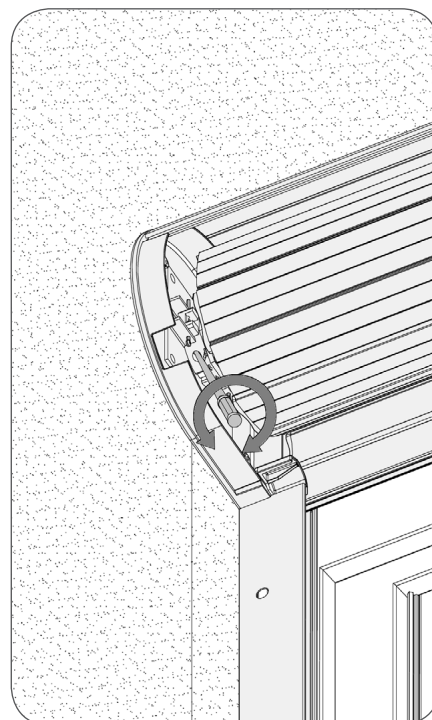
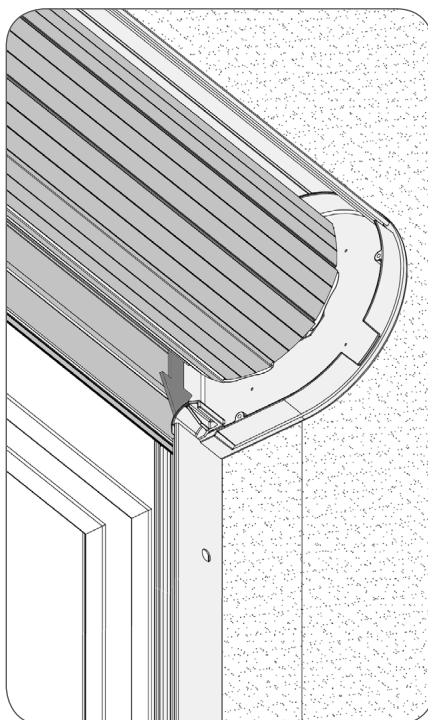
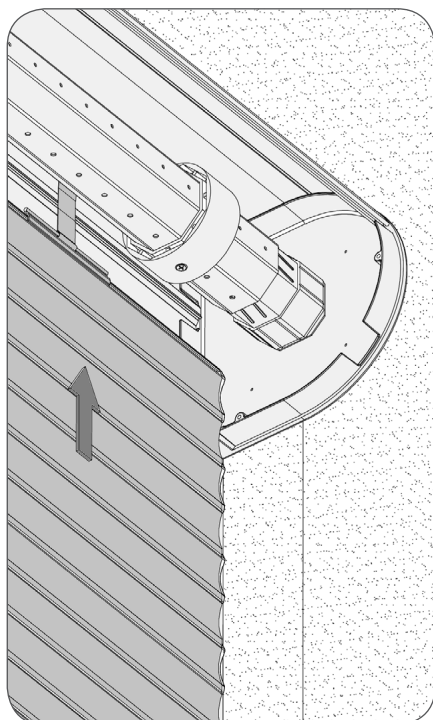
f) Opuścić siatkę moskitiery i wyregulować gniazdo. Sprawdzić działanie.



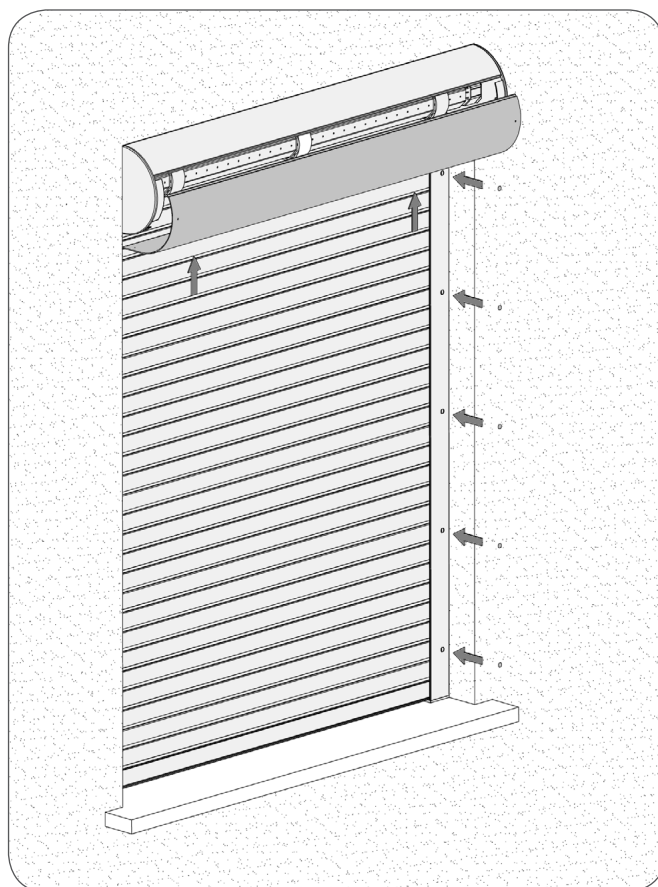
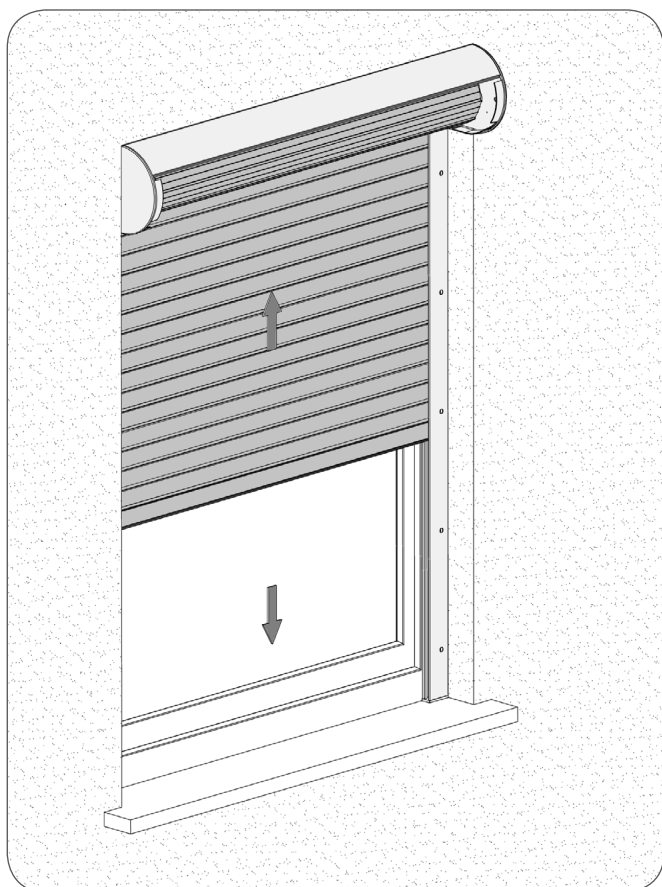
g) Włożyć uzbrojoną rurę.



h) Nawinąć pancierz, włożyć listwę dolną w prowadnice oraz ustawić pozycje krańcowe.



i) Sprawdzić działanie. Zamknąć skrzynkę i założyć zatyczki.





Centrala; Zakład w Bielsku-Białej:

ul. Warszawska 158, 43-300 Bielsko-Biała, Polska,
tel. +48 33 81 95 300, fax +48 33 82 20 512

Zakład w Opolu:

ul. Gosławicka 3, 45-446 Opole, Polska,
tel. +48 77 40 00 000, fax +48 77 40 00 006
e-mail: aluprof@aluprof.eu

SKO, SKO-P_m
Zastrzegamy sobie prawo do zmian technicznych.
Stan na dzień 2021.03.09