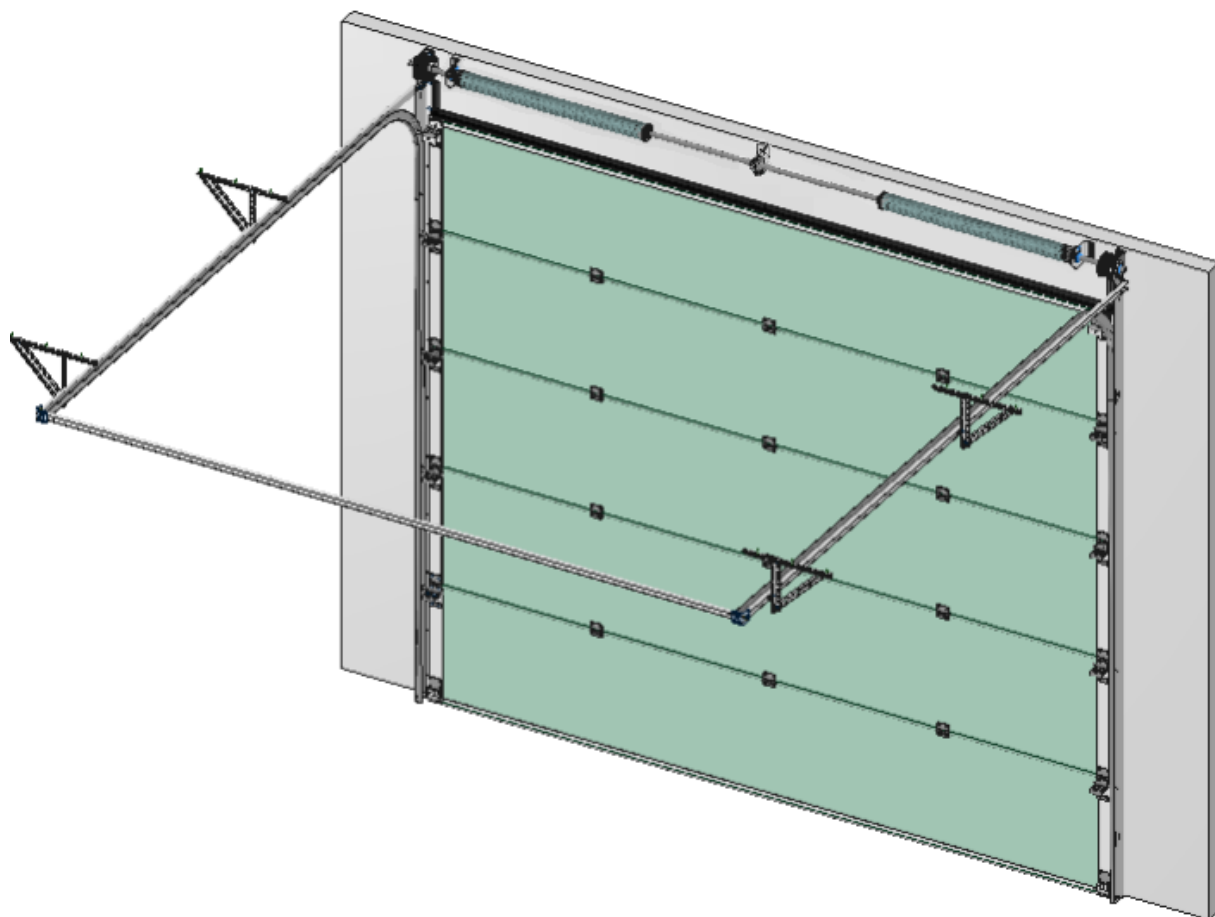


INSTRUKCJA MONTAŻU BRAMY SEGMENTOWEJ SRF 350



1. WARUNKI GWARANCJI:

INSTRUKCJA ZOSTAŁA WYKONANA W CELU UŻYWANIA PRZEZ WYKWALIFIKOWANE OSOBY I NIE SŁUŻY DO WYKORZYSTANIA PRZEZ OSOBY NIE UPRAWNIONE ANI PRZEZ MAJSTERKOWICZÓW. INSTRUKCJA ZOSTAŁA PRZYGOTOWANA W CZĘŚCI RYSUNKOWEJ ORAZ OPISOWEJ, W PRZYPADKU PYTAŃ DOTYCZĄCYCH MONTAŻU ORAZ NIEJASNOŚCI INSTRUKCJI PROSZĘ ZWRÓCIĆ SIĘ DO FIRMY FILL. INSTRUKCJA TA PRZEDSTAWIA TYLKO PRAWIDŁOWY MONTAŻ ELEMENTÓW BRAMY.

2. WARUNKI MONTAŻU:

NIEFACHOWY MONTAŻ, JAKIEKOLWIEK ZMIANY BRAM GARAŻOWYCH LUB NAPĘDU, KTÓRE NIE SĄ ZGODNE Z NINIEJSZĄ INSTRUKCJĄ, MOGĄ SPOWODOWAĆ USZKODZENIE ELEMENTÓW WCHODZĄCYCH W SKŁAD BRAMY, BĄDŹ SPOWODOWANIE USZCZERBKU NA ZDROWIU OSÓB OBSŁUGUJĄCYCH BRAMĘ. DOTYCZY TO RÓWNIEŻ USZKODZEŃ W WYNIKU NIEPRAWIDŁOWEJ OBSŁUGI LUB NIE PRZESTRZEGANIA ZALECEŃ PODANYCH W NINIEJSZEJ INSTRUKCJI.

PRZEDSTAWIONY SYSTEM PRZEZNACZONY DLA BUDYNKÓW MIESZKALNYCH MOŻE BYĆ MONTOWANY, ŁĄCZONY I URUCHAMIANY WYŁĄCZNIE PRZEZ PRZESZKOLONE OSOBY.

- BRAMA GARAŻOWA MOŻE BYĆ MONTOWANA, URUCHAMIANA I WPROWADZANA DO EKSPLOATACJI WYŁĄCZNIE PRZEZ UPRAWNIONĄ I PRZESZKOLONĄ OSOBĘ.
- NALEŻY UPEWNIĆ SIĘ, ŻE W TRAKCIE PRACY NA URZĄDZENIACH ELEKTRYCZNYCH JEST WYŁĄCZONY PRĄD ELEKTRYCZNY!
- NIGDY NIE WYŁĄCZAĆ URZĄDZEŃ ZABEZPIECZAJĄCYCH!
- NIEKTÓRE CZĘŚCI MAJĄ OSTRE KRAWĘDZIE, DLATEGO NALEŻY UŻYWAĆ RĘKAWIC OCHRONNYCH.
- NIGDY NIE UŻYWAĆ BRAMY SEGMENTOWEJ W PRZYPADKU WIDOCZNEGO USZKODZENIA URZĄDZEŃ ZABEZPIECZAJĄCYCH.
- PRZEPROWADZAJĄC MONTAŻ ZAWSZE UŻYWAĆ RĘKAWIC I BEZPIECZNEGO OBUWIA, A PODCZAS WIERCENIA NAŁOŻYĆ OKULARY OCHRONNE!
- UPEWNIĆ SIĘ, ŻE PRACA JEST WYKONYWANA W USTABILIZOWANYM ŚRODOWISKU.
- ZABEZPIECZYĆ MIEJSCE MONTAŻU, ABY OSOBY I DZIECI PRZEBYWAŁY W BEZPIECZNEJ ODLEGŁOŚCI.
- KONSERWACJĘ MOŻE PRZEPROWADZAĆ WYŁĄCZNIE UPRAWNIONA FIRMA LUB UPRAWNIONA OSOBA.
- STOSOWAĆ ODPOWIEDNIE NARZĘDZIA, ZWŁASZCZA PODCZAS NAPINANIA SPRĘŻYN SKRĘTNYCH.

3. MATERIAŁ DO MOCOWANIA W BUDYNKU

MATERIAŁ DO MOCOWANIA BRAMY GARAŻOWEJ W BUDYNKU NIE STANOWI ELEMENTÓW SKŁADOWYCH BRAMY. OSOBA MONTUJĄCA JEST ODPOWIEDZIALNA ZA ZASTOSOWANIE ODPOWIEDNIEGO MATERIAŁU ŁĄCZĄCEGO KONSTRUKCJE BRAMY DO NADPROŻA.

4. ZESTAW MONTAŻOWY

- KOMPLET SKRĘCONYCH PROWADNIC (PIONOWE I POZIOME)
- KOMPLETNY WAŁ (SPRĘŻYNY, ZABEZPIECZENIA SPRĘŻYN, BĘBNY LINKOWE ORAZ ŁOŻYSKA)
- PANELE
- KĄTOWNIK PERFOROWANY LUB PODWIESZENIA SYSTEMOWE
- PUDEŁKO ZAWIERAJĄCE ELEMENTY ŁĄCZENIOWE PANELE W ZALEŻNOŚCI OD WERSJI, LINY NOŚNE, WKRĘTY, ŚRUBY ITD.

5. NARZĘDZIA DO MONTAŻU

NARZĘDZIA NIEZBĘDNE DO PRAWIDŁOWEGO I SZYBKIEGO MONTAŻU:

- WIERTARKA
- WIERTŁA DO KOŁKÓW ROZPOROWYCH (NP. 8mm, 10mm, 12mm)
- WKRĘTARKA
- WIERTŁO 4.2mm, 8.0mm, 13mm
- BITY NASADOWE 10mm, 13mm
- BIT KRZYŻAKOWY
- SZLIFIERKA KĄTOWA Z TARCZĄ DO METALU
- KLUCZ PŁASKI/NASADOWY 10 mm, 13mm
- ZESTAW KLUCZY IMBUSOWYCH
- ŚCISKI STOLARSKIE
- OŁÓWEK LUB MARKER
- POZIOMICA
- TAŚMA POMIAROWA
- DRABINA LUB RUSZTOWANIE
- PRĘTY DO NAPINANIA SPRĘŻYN 12MM

6. KONTROLA ORAZ KONSERWACJA BEZPOŚREDNIO PO ZAKOŃCZENIU MONTAŻU

MONTAŻYSTA PO ZAKOŃCZENIU MONTAŻU POWINIEN DOKŁADNIE SPRAWDZIĆ, CZY WSZYSTKIE ELEMENTY SĄ ZAMONTOWANE ZGODNIE Z INSTRUKCJĄ I PRAWIDŁOWO DOKRĘCONE ORAZ PRZEPROWADZIĆ:

- SMAROWANIE ŁOŻYSK ORAZ ROLEK
- SMAROWANIE TRZIENI ZAWIASÓW BOCZNYCH ORAZ ŚRODKOWYCH
- SMAROWANIE LINY NOŚNEJ
- SMAROWANIE USZCZELEK
- ZERWANIE FOLI OCHRONNEJ Z PANELI
- NAKLEJENIE KARTY IDENTYFIKACYJNEJ ORAZ WYMAGANYCH NAKLEJEK OSTRZEGAWCZYCH.

7. PRZEKAZANIE GOTOWEGO WYROBU KLIENTOWI

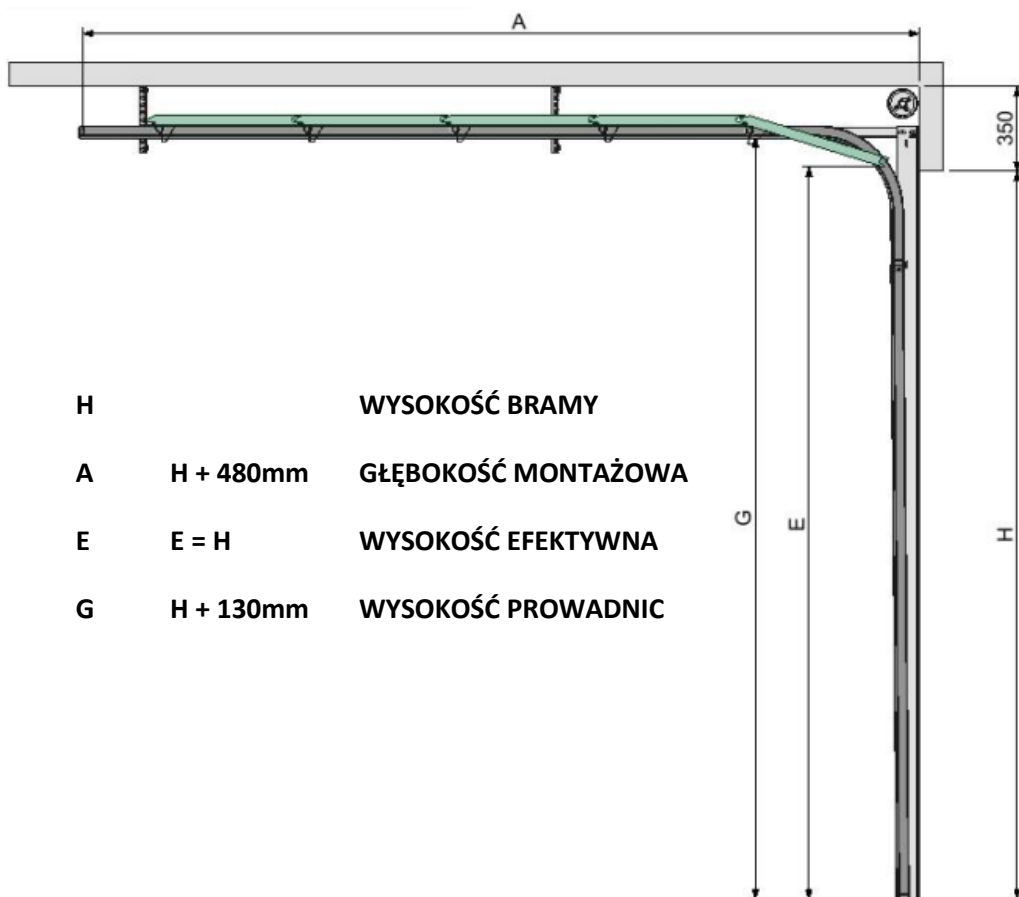
FIRMA PRZEKAZUJĄC BRAMĘ OSOBIE BĘDĄCEJ UŻYTKOWNIKIEM PRZEPROWADZA SZKOLENIE W ZAKRESIE OBSŁUGI, KONSERWACJI, ORAZ PRZEKAZUJE DOKUMENTY:

- DEKLARACJE WŁAŚCIWOŚCI UŻYTKOWYCH
- DOKUMENT ZAKUPU
- KARTĘ GWARANCYJNĄ
- INSTRUKCJE UŻYTKOWANIA, OBSŁUGI ORAZ KONSERWACJI BRAMY

8. NAPĘD ELEKTRYCZNY

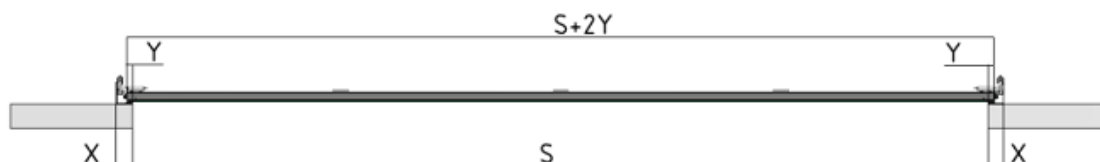
WSZYSTKIE URZĄDZENIA ELEKTRYCZNE (WŁĄCZNIE Z NAPĘDAMI) BĘDĄCE CZĘŚCIĄ SKŁADOWĄ BRAMY POWINNY SPEŁNIAĆ WYMAGANIA WŁAŚCIWYCH DYREKTYW I NORM UNIJNYCH. MONTAŻ NAPĘDU POWINIEN BYĆ DOKONANY ZGODNIE Z INSTRUKCJĄ DOSTARCZONĄ PRZEZ PRODUCENTA NAPĘDU. W PRZYPADKU BRAKU ZASILANIA ORAZ BRAKU OSOBNEGO WEJŚCIA DO GARAŻU BRAMA POWINNA POSIADAĆ ZAMEK ODBLOKOWUJĄCY NAPĘD.

9. Widok bramy - przekrój pionowy

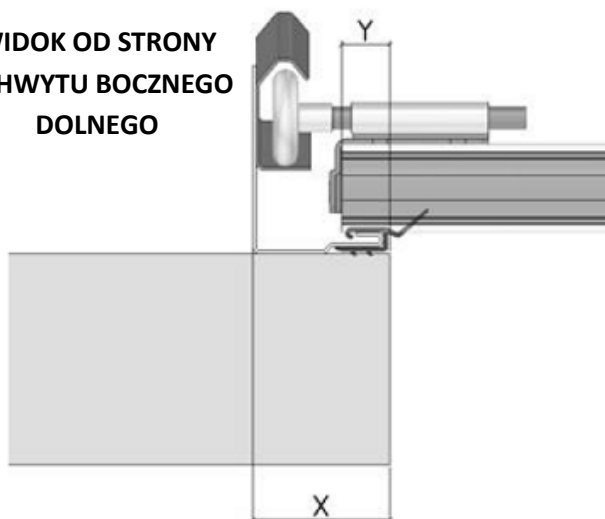


H		WYSOKOŚĆ BRAMY
A	$H + 480\text{mm}$	GŁĘBOKOŚĆ MONTAŻOWA
E	$E = H$	WYSOKOŚĆ EFEKTYWNA
G	$H + 130\text{mm}$	WYSOKOŚĆ PROWADNIC

10. WIDOK BRAMY – PRZEKRÓJ POZIOMY

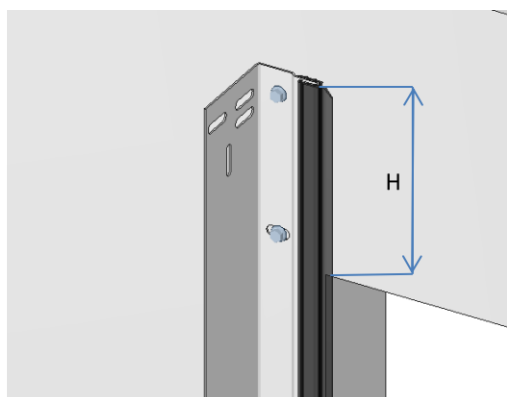


WIDOK OD STRONY
UCHWYTU BOCZNEGO
DOLNEGO

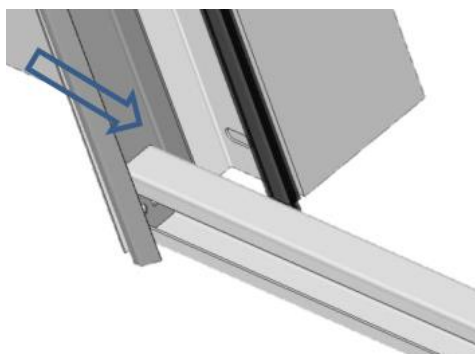
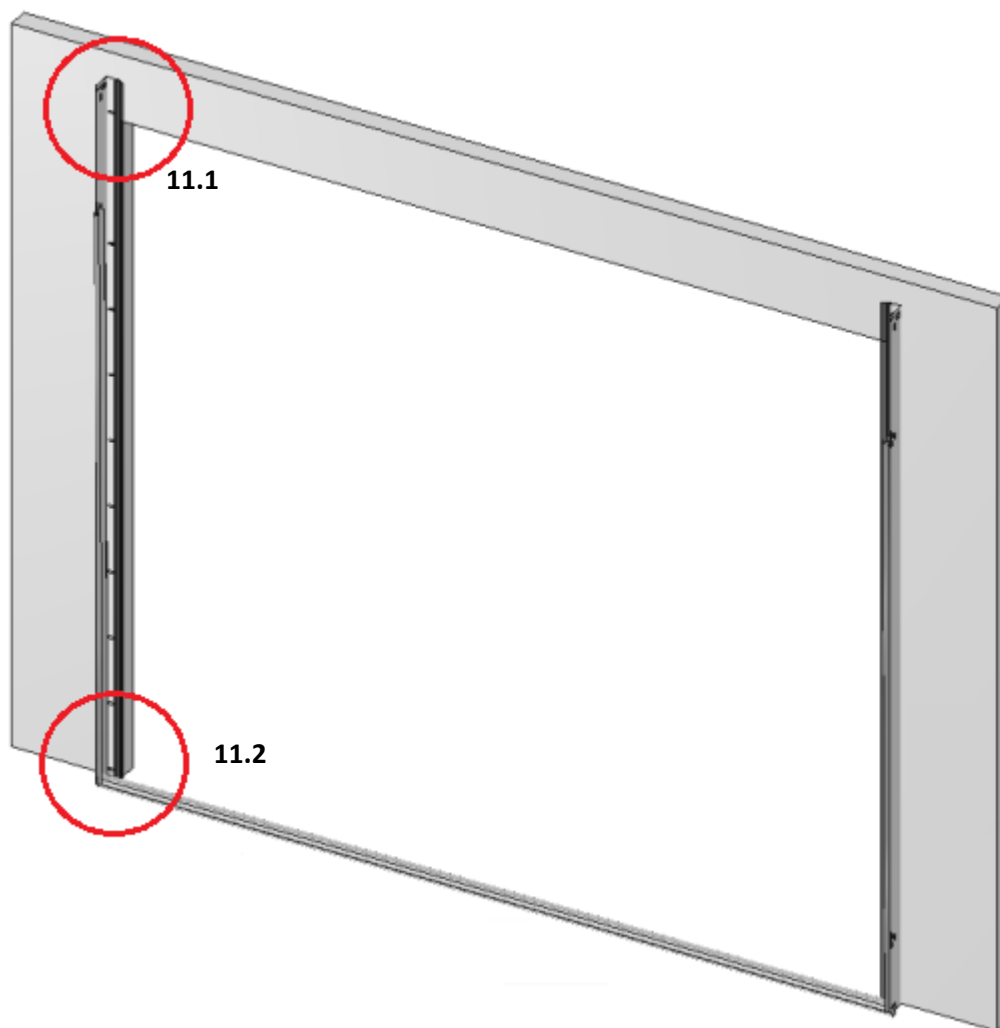


S	SZEROKOŚĆ BRAMY
$S + 2Y$	SZEROKOŚĆ PANELI BRAMY
$X = 70\text{mm}$	USTAWIENIE KĄTOWNIKA PIONOWEGO OD KRAWĘDZI ŚCIANY
$Y = 20\text{mm}$	USTAWIENIE PANELI BRAMY

11. MONTAŻ ZESTAWU PROWADNIC PIONOWYCH

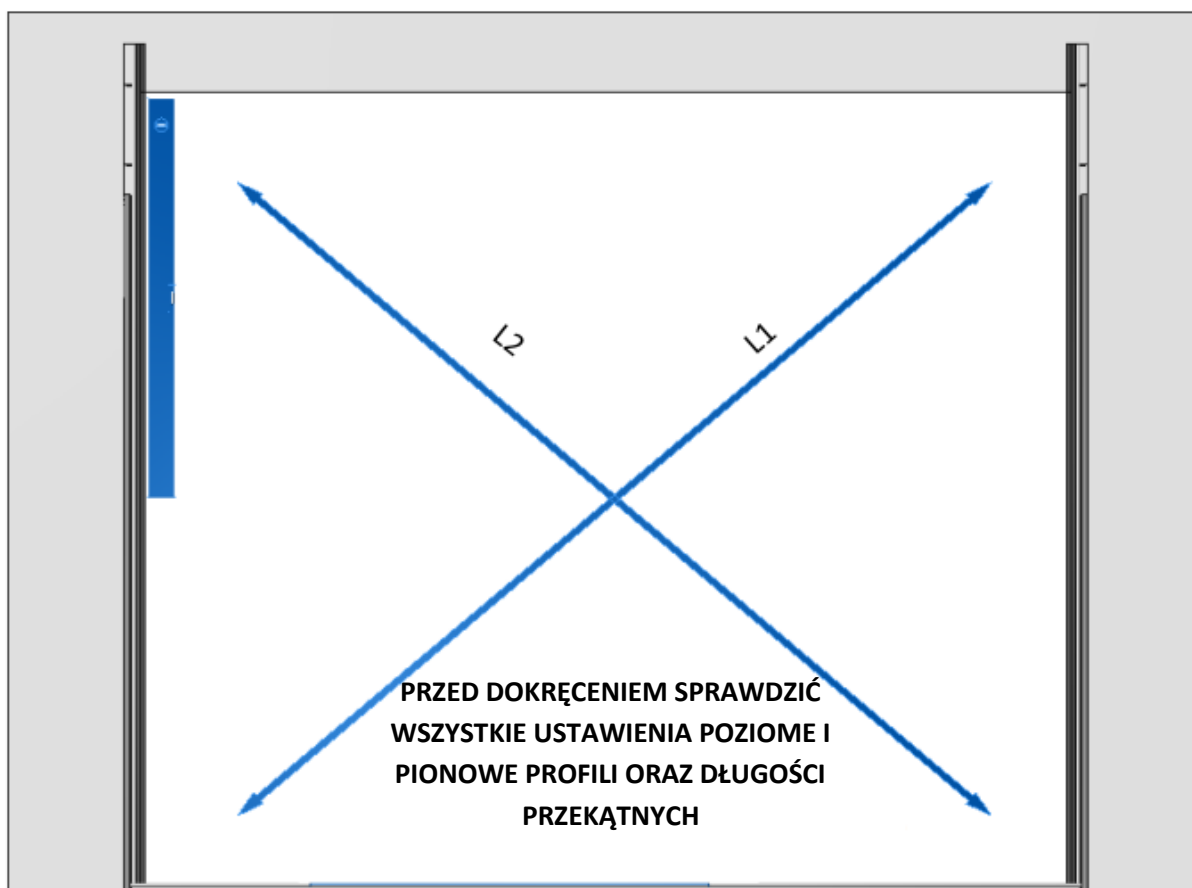


11.1 KONIEC KĄTOWNIKA USTAWIĆ
H=185MM POWYŻEJ NADPROŻA

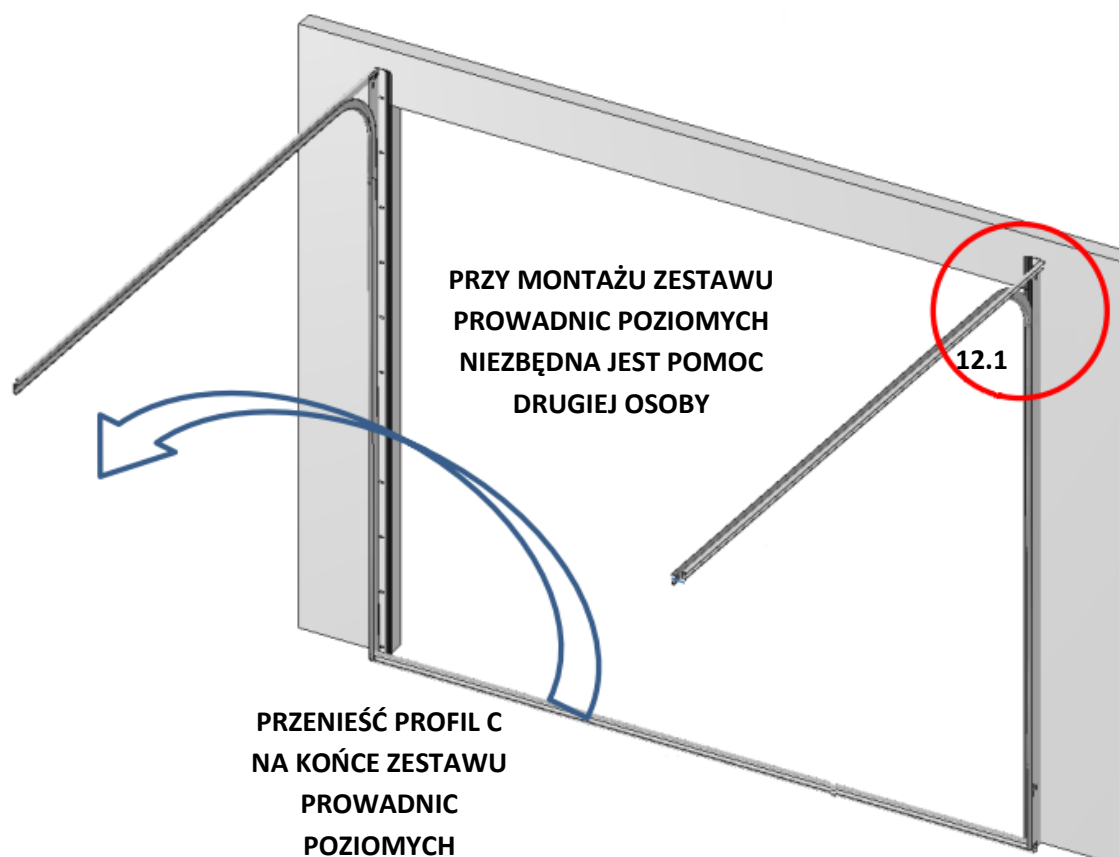


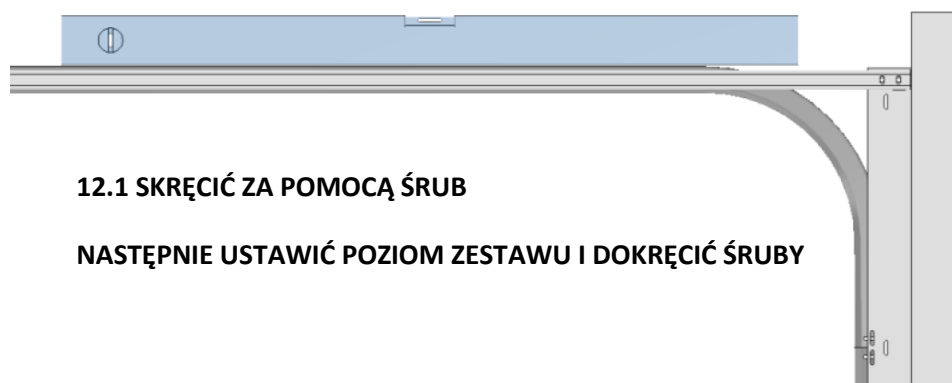
11.2 W CELU POPRAWNEGO USTAWIENIA ZESTAWU
PROWADNIC PIONOWYCH ZASTOSOWAĆ DYSTANS Z
PROFILU C

UWAGA: DŁUGOŚĆ PROFILU + 135mm



12. MONTAŻ ZESTAWU PROWADNIC POZIOMYCH

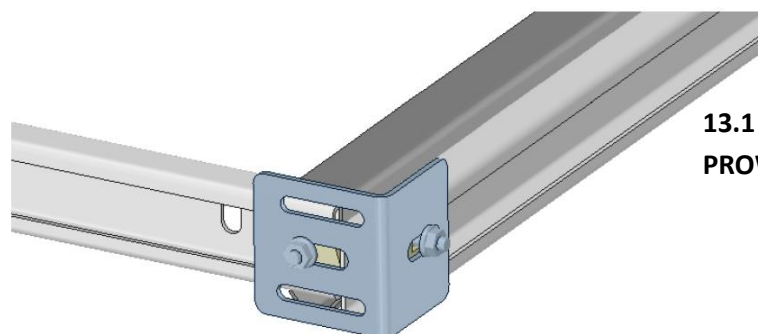
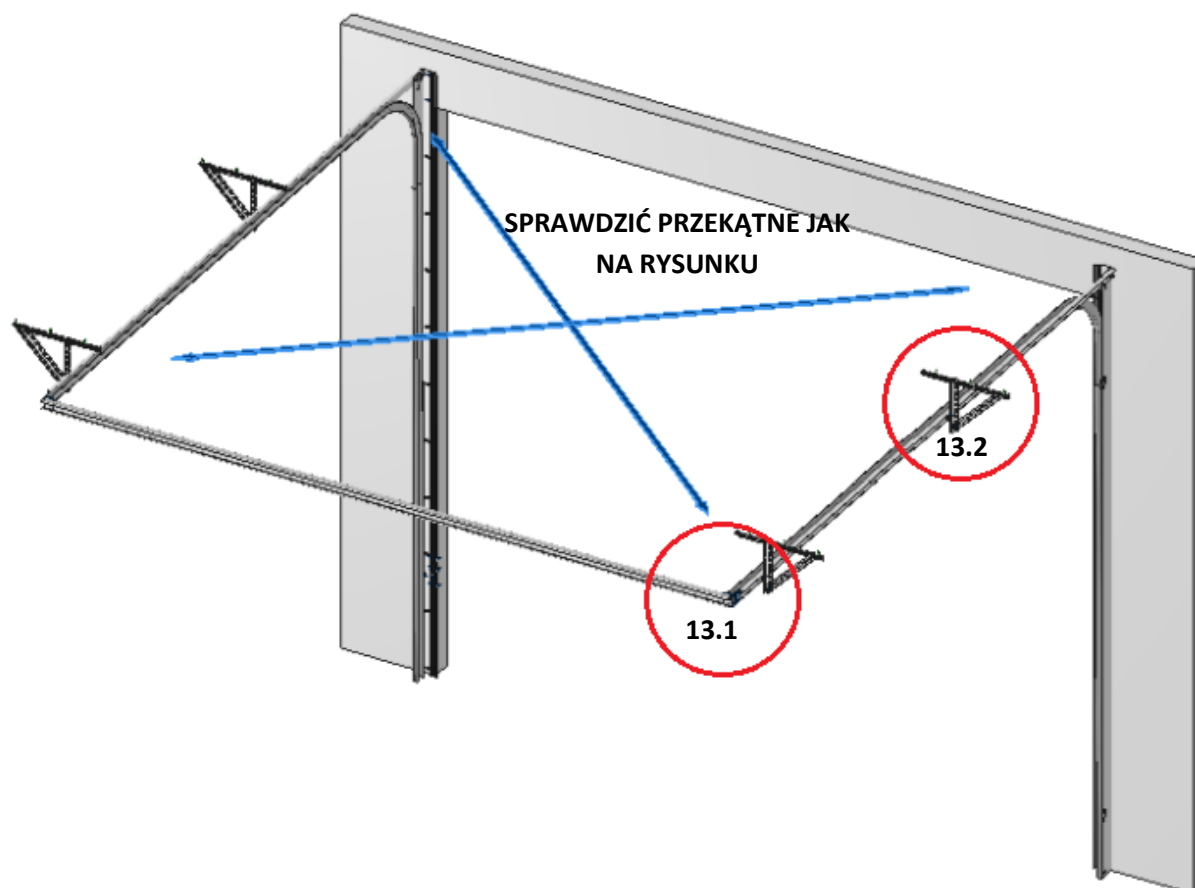




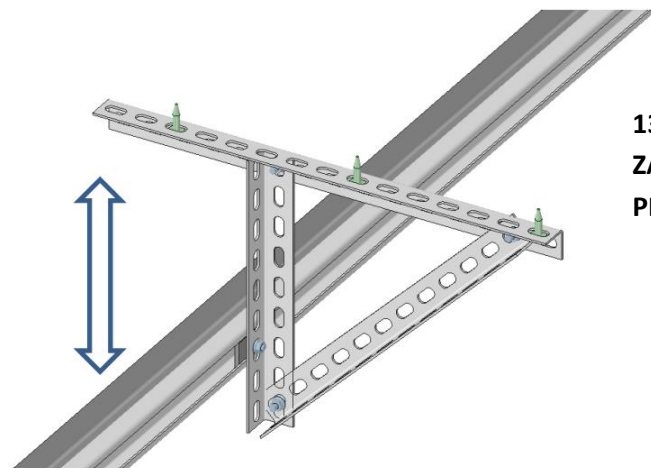
12.1 SKRĘCIĆ ZA POMOCĄ ŚRUB

NASTĘPNIE USTAWIĆ POZIOM ZESTAWU I DOKRĘCIĆ ŚRUBY

13. MONTAŻ PROFILU C NA KOŃCACH PROWADNIC POZIOMYCH

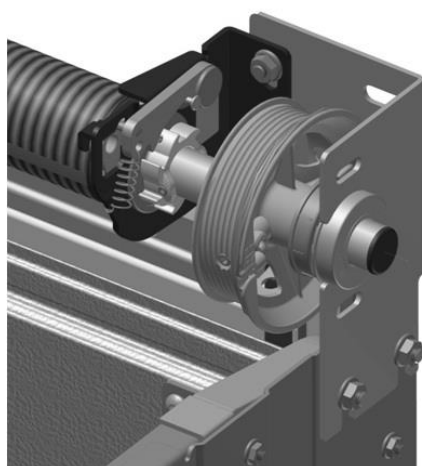
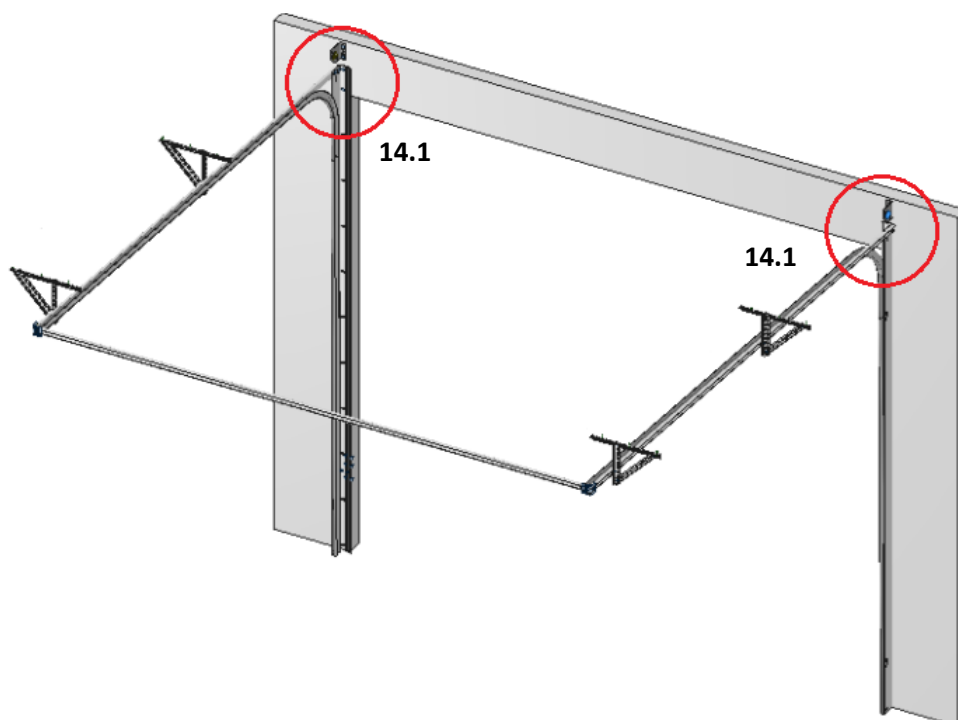


13.1 PROFIL C USTAWIĆ NA RÓWNO Z PROWADNICAMI POZIOMYMI



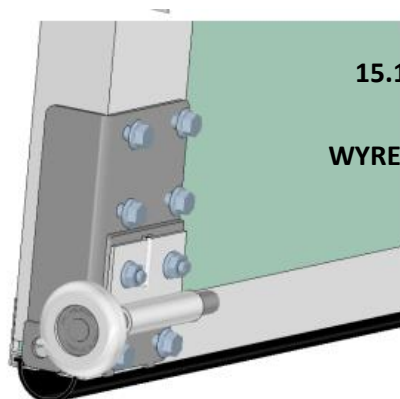
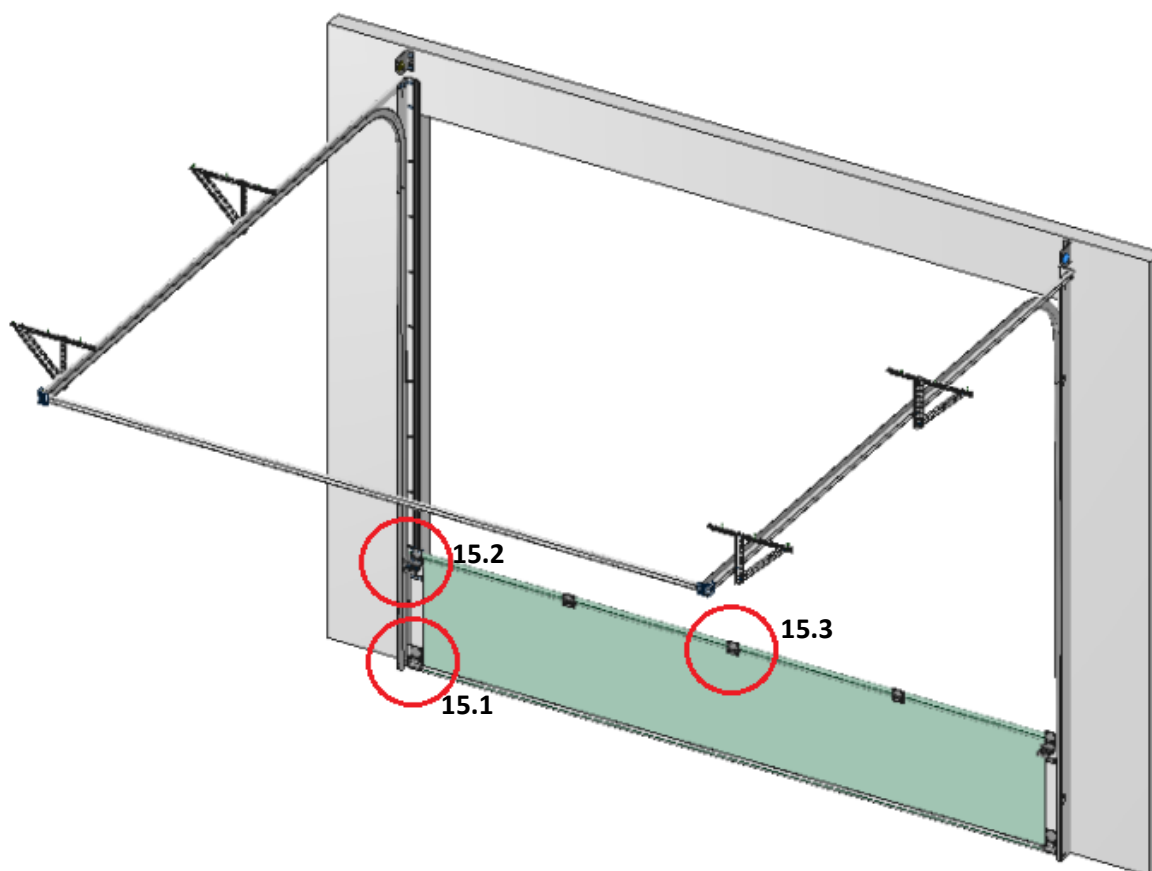
13.2 WYKONAĆ OTWORY W STROPIE W CELU ZAMOCOWANIA UCHWYTÓW DO PROWADNIC

14. MONTAŻ WAŁU ZE SPRĘŻYNAMI

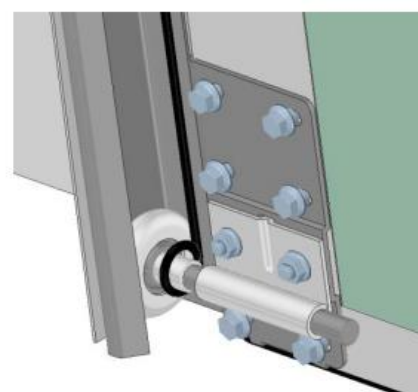


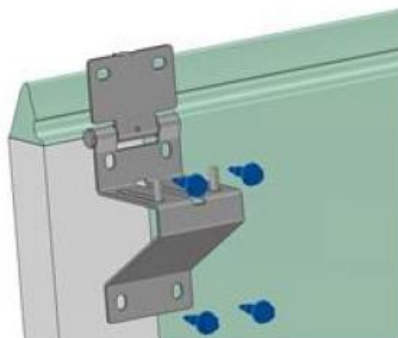
14.1 WSUNĄĆ KOMPLETNY WAŁEK W PODPORĘ, ROZSUNĄĆ ŁOŻYSKA. DOKRĘCIĆ ZABEZPIECZENIA ORAZ BĘBNY

15. MONTAŻ PIERWSZEGO PANELA

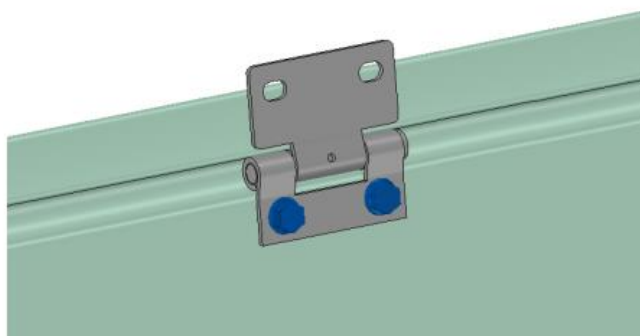


15.1 MONTAŻ UCHWYTU
DOLNEGO. ROLKĘ
WYREGULOWAĆ WEWNĄTRZ
PROWADNICY



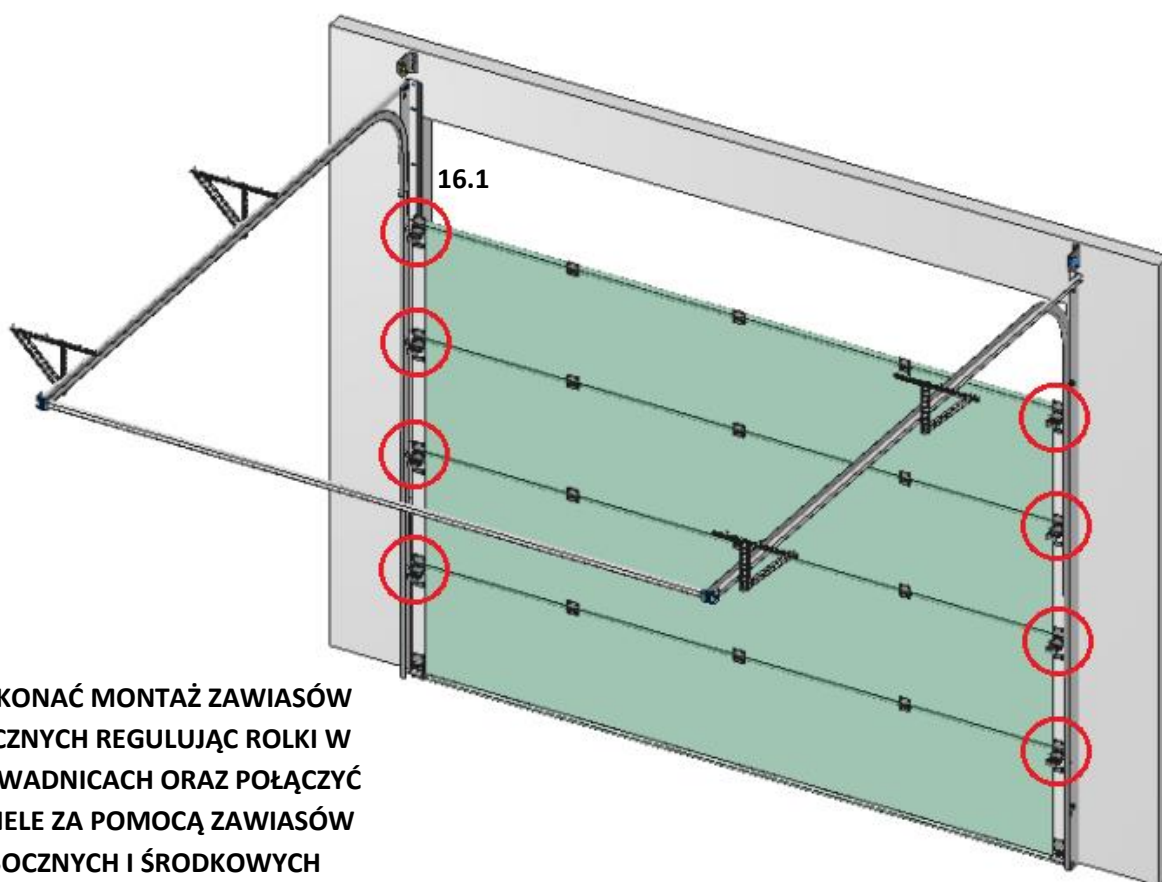


15.2 PRZYKRĘCIĆ ZAWIASY BOCZNE DO PANELA

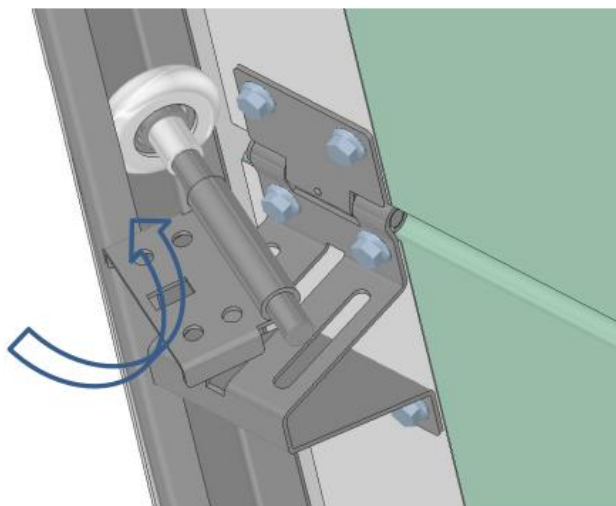


15.3 PRZYKRĘCIĆ ZAWIASY ŚRODKOWE PANELA

16. MONTAŻ KOLEJNYCH PANELI

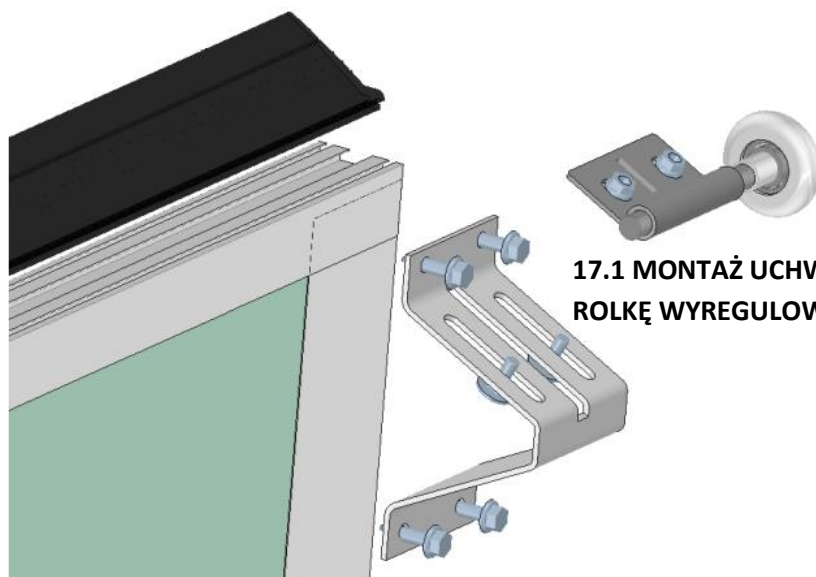
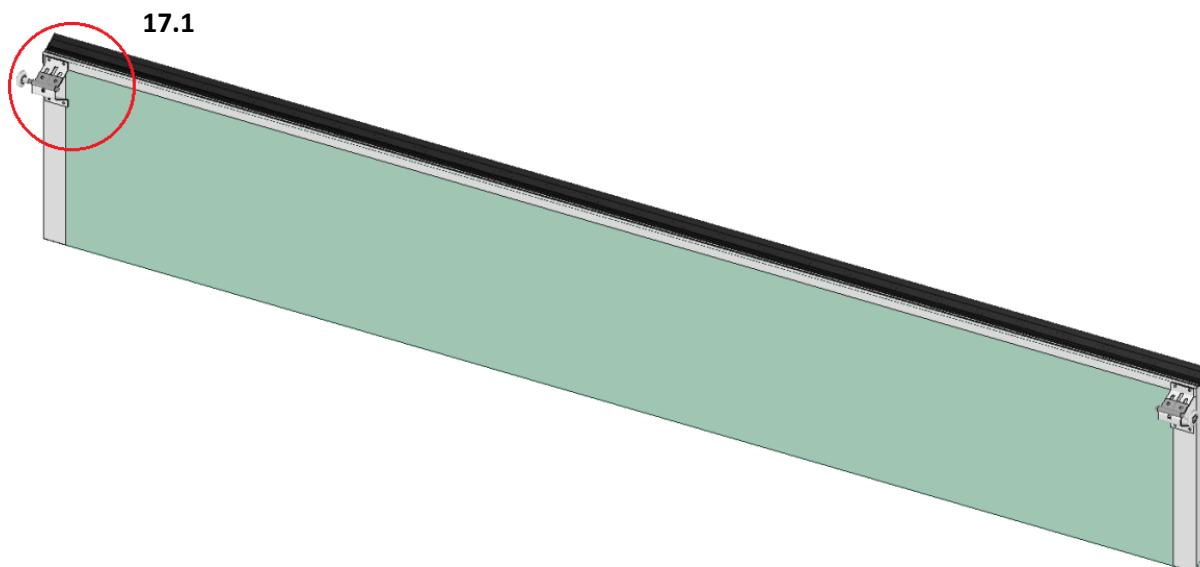


WYKONAĆ MONTAŻ ZAWIASÓW
BOCZNYCH REGULUJĄC ROLKI W
PROWADNICACH ORAZ POŁĄCZYĆ
PANELE ZA POMOCĄ ZAWIASÓW
BOCZNYCH I ŚRODKOWYCH



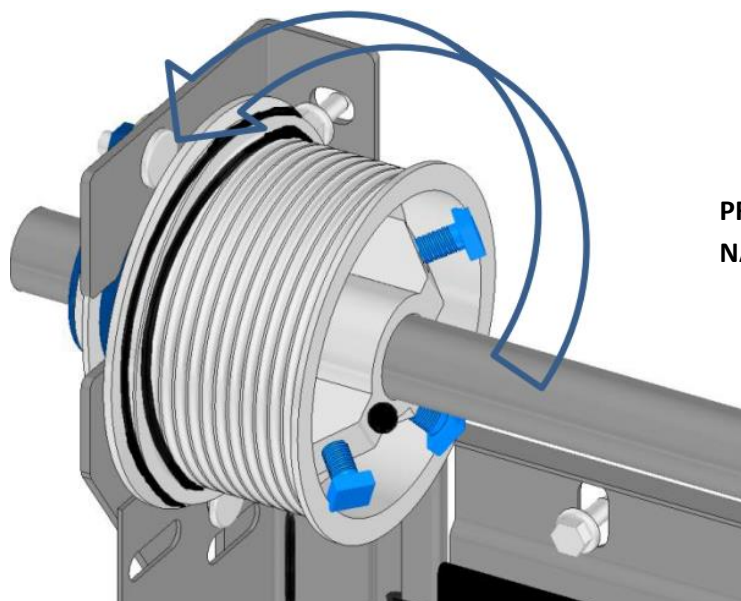
16.1 UWAGA ROLKI NAJPIERW
WKŁADAMY DO PROWADNICY A
NASTĘPNIE MOCUJEMY DO ZAWIASU

17. MONTAŻ GÓRNEGO PANELA



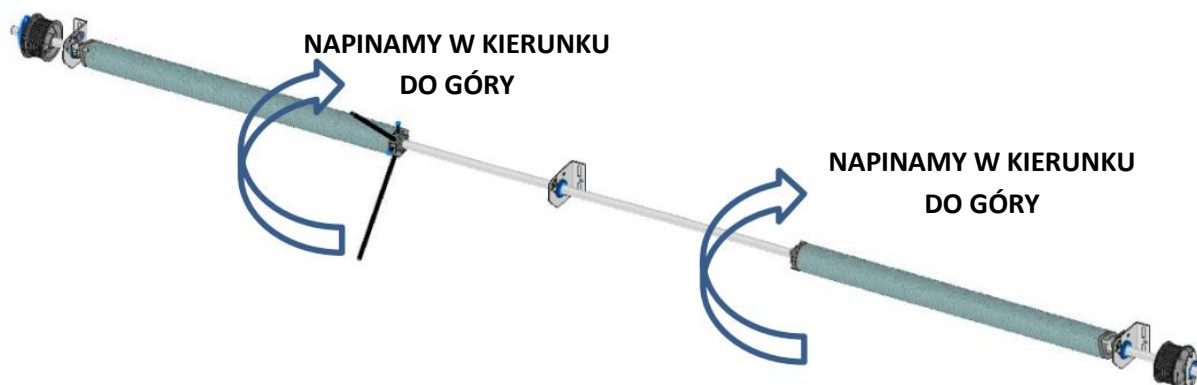
17.1 MONTAŻ UCHWYTU GÓRNEGO.
ROLKĘ WYREGULOWAĆ WEWNĄTRZ PROWADNICY

18.MONTAŻ LINKI



PRZEŁOŻYĆ LINKĘ PRZEZ BĘBEN
NACIĄGNAĆ I DOKRĘCIĆ

19.NAPINANIE SPRĘŻYN – WIDOK OD STRONY WEWNĘTRZNEJ BRAMY

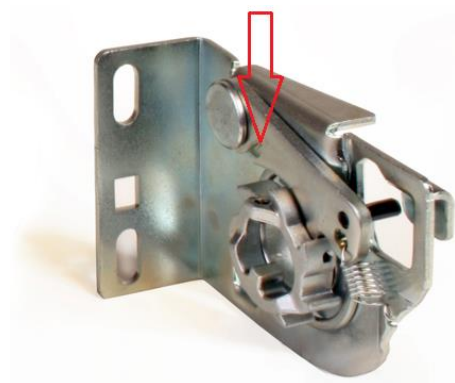


INSTRUKCJA MONTAŻU BRAMY SEGMENTOWEJ

PODCZAS NAPINANIA SPRĘŻYN SKRĘTNYCH WYMAGA SIĘ UŻYCIA DUŻEJ SIŁY ORAZ NALEŻY ZACHOWAĆ DUŻĄ OSTROŻNOŚĆ. MONTAŻ, OBSŁUGA TECHNICZNA I NAPRAWY MOGĄ BYĆ WYKONANE WYŁĄCZNIE PRZEZ WYKWALIFIKOWANE OSOBY.



LICZBA OBROTÓW SPRĘŻYNY			
WYSOKOŚĆ	4 PANELE	5 PANELI	6 PANELI
2000	7.1 OBROTU	6.8 OBROTU	---
2125	7.6 OBROTU	7.3 OBROTU	---
2250	8.0 OBROTU	7.7 OBROTU	---
2375	8.4 OBROTU	8.7 OBROTU	---
2500	8.5 OBROTU	9.2 OBROTU	---
2750	---	9.4 OBROTU	9.2 OBROTU
3000	---	10.3 OBROTU	10 OBROTU



PO WYREGULOWANIU SPRĘŻYN NIEZWŁOCZNIE
USUNĄĆ KLINY Z ZABEZPIECZEŃ !!!

NOTATKI

.....

.....

.....

.....

.....

.....

.....