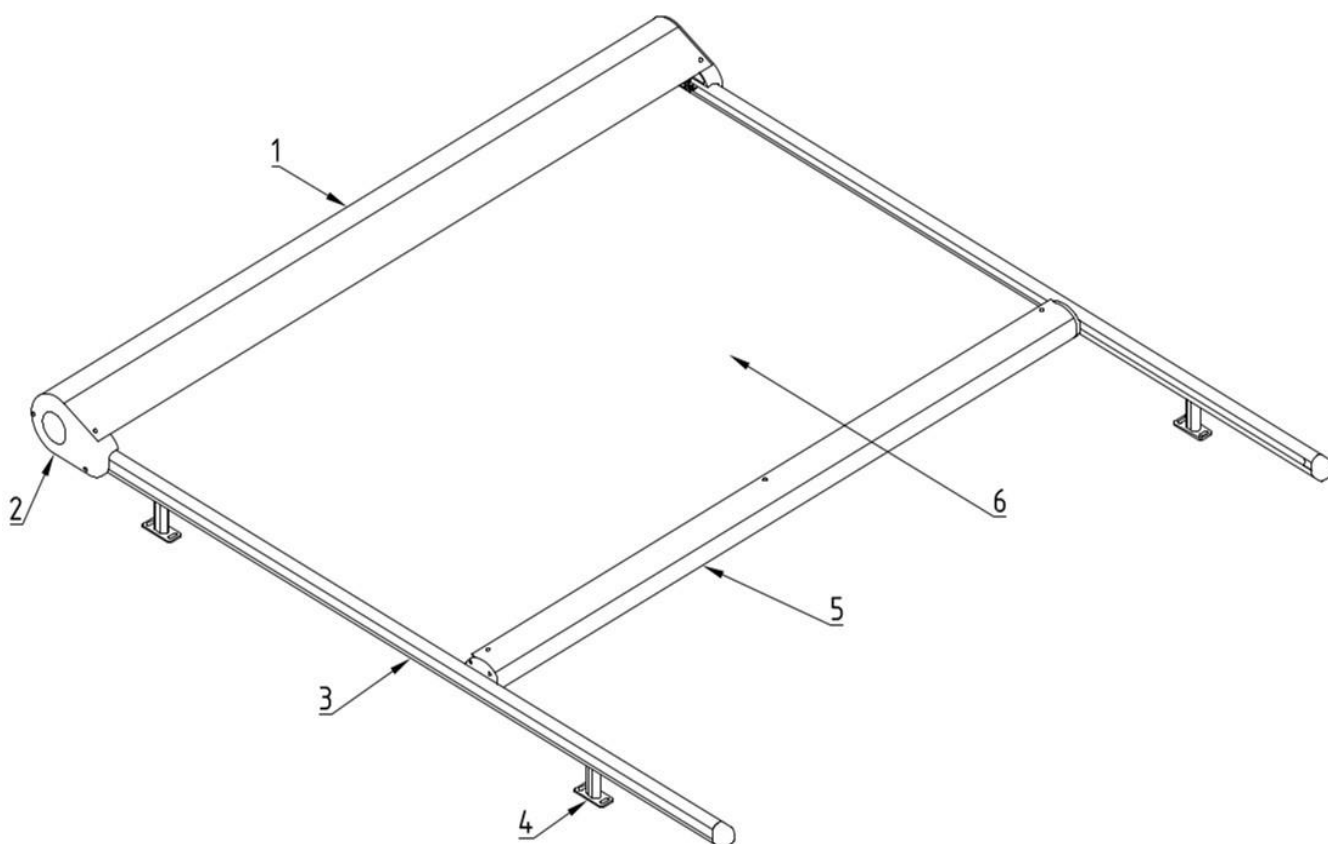


Veranda – to markiza werandowa.



- 1 – Zespół kasety
- 2 – Pokrywa kasety
- 3 – Prowadnica
- 4 – Uchwyt
- 5 – Zespół belki przedniej
- 6 – Tkanina

Zastosowanie:

Ochrona przeciwsłoneczna i zacienianie przeszklonych, poziomych lub pochyłych powierzchni dachów, ogrodów zimowych.

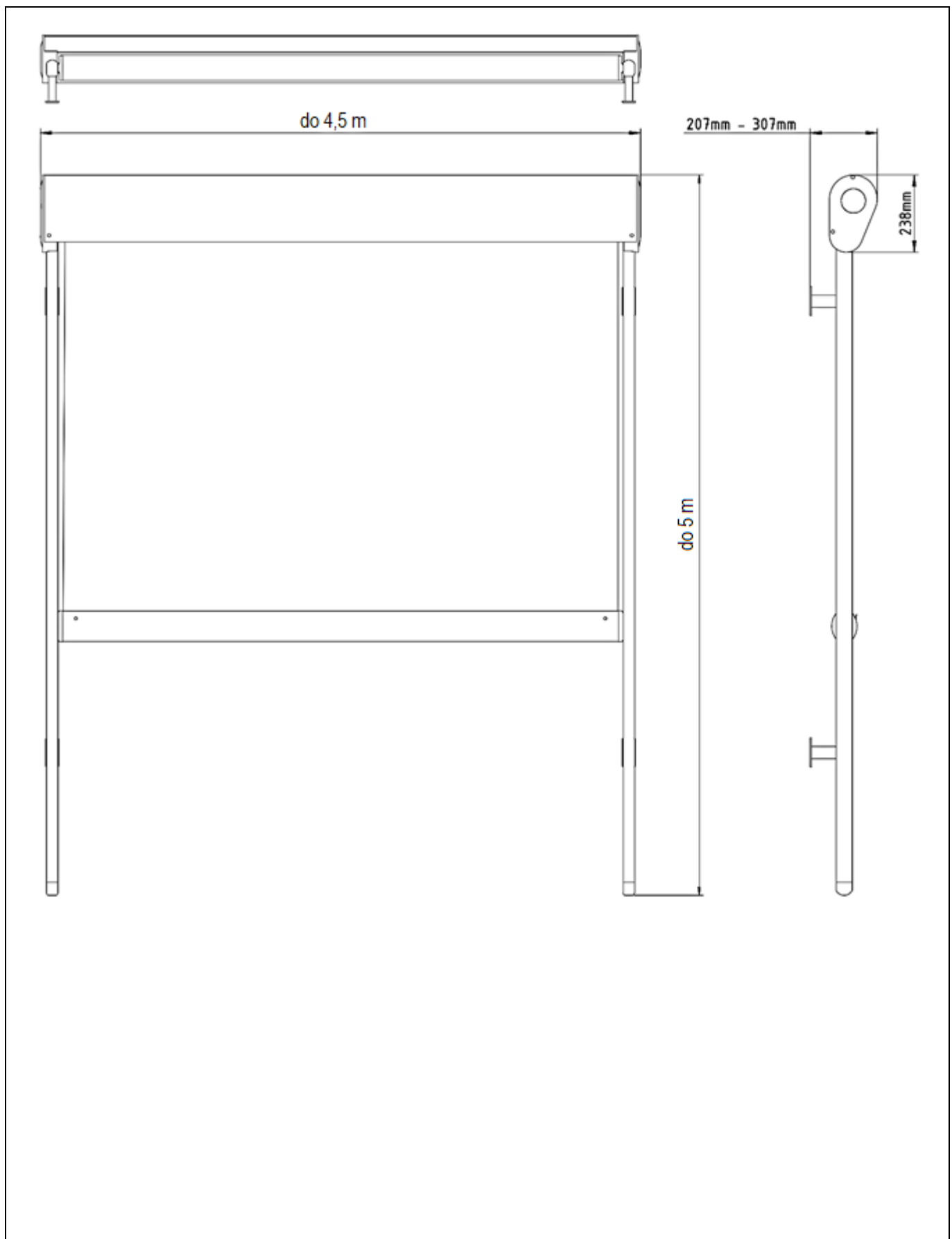
Charakterystyka wyrobu:

- Konstrukcja systemu wykonana jest z ekstrudowanego aluminium, co zapewnia trwałość i wytrzymałość markizy werandowej.
- System pracuje pod dowolnym kątem nachylenia (przy zachowaniu poziomego położenia kasety)
- Specjalny system naciągu umożliwia efektywną pracę Verandy na pochyłych i płaskich powierzchniach
- Zastosowanie aluminiowych uchwytów mocujących umożliwia szybki i prosty montaż systemu
- Zapobiega nagrzewaniu się pomieszczeń co w znacznym stopniu ogranicza konieczność wykorzystania urządzeń klimatyzacyjnych, ogranicza dostęp światła słonecznego i zwiększa udział światła rozproszonego w pomieszczeniu
- Struktura stosowanych tkanin HIGH-T-TEX skutecznie ogranicza powstawanie kontrastów tworzących się podczas wpadania promieni słonecznych do pomieszczenia
- Ogranicza przenikanie hałasu do wnętrza budynku
- Silniki posiadają stopień ochrony obudowy IP 44, to znaczy, że są zabezpieczone przed rozbryzgami wody na obudowę z dowolnego kierunku
- Sterowanie odbywa za pomocą elektrycznego przełącznika lub zdalnie za pomocą pilota.

PARAMETRY TECHNICZNE
MARKIZA WERANDOWA VERANDA

Szerokość maksymalna	4,5 m (przy wysięgu 4,0 m)	
Wysięg maksymalny	5,0 m (przy szerokości 3,0 m)	
Maksymalne pole powierzchni tkaniny	18 m ²	
Średnica rury nawojowej	78 mm	
Wymiary kasety	Szerokość	Wysokość
	206 mm	146 mm
Napęd elektryczny, silnik o parametrach:		
- napięcie zasilania	230 V ~ 50 Hz	
- moc	198 do 270 W	
- pobór prądu	0,86 do 1,2 A	
- klasa ochrony	IP 44	
- czas pracy ciągłej	4 min	
- moment obrotowy	40 Nm	
- prędkość obrotowa	Od 14 do 17 obr / min (zależnie od typu silnika)	
- temperatura pracy	Od -10°C do + 40°C (zależnie od typu silnika)	
Kolor konstrukcji	Paleta RAL, FSM71319	
Model tkaniny	Wg aktualnego cennika	
Zastosowanie	Zewnętrzne lub wewnętrzne	
DEKLAROWANE WŁAŚCIWOŚCI UŻYTKOWE (ZEWNĘTRZNE)		
Deklaracja Właściwości Użytkowych	67 / MW / 2017	
Odporność na obciążenie wiatrem	2 klasa (84 Pa)	
Całkowity współczynnik przenikania energii słonecznej g_{tot}	0,01 - 0,90*	
*przesłana od zewnątrz wraz z oszkleniem referencyjnym typu C wg EN14501:2005; szczegółowe dane zależne od modelu tkaniny podano tabelarycznie na stronie internetowej Producenta		

Markiza werandowa VERANDA



Utylizacja zużytego sprzętu:

Po zakończeniu żywotności wyrobu, w celu jego likwidacji, konieczne jest jego rozebranie oraz posegregowanie poszczególnych materiałów i elementów zgodnie z Rozporządzeniem Ministra Środowiska z dnia 9 grudnia 2014 r. w sprawie katalogu odpadów – Dz. U. z 2014 r. poz. 1923.

Przedmiot	Europejska Podstawa Prawna	Polska Podstawa Prawna
Katalog odpadów	Rozporządzenie Komisji (WE) nr 574/2004 z dnia 23 lutego 2004 r. zmieniające załączniki I i III do rozporządzenia (WE) nr 2150/2002 Parlamentu Europejskiego i Rady w sprawie statystyk odpadów	Rozporządzenie Ministra Środowiska z dnia 9 grudnia 2014r. w sprawie katalogu odpadów (Dz. U. 2014 poz. 1923)



Zgodnie z przepisami Ustawy z dnia 11 września 2015 r. o zużyтым sprzęcie elektrycznym lub elektronicznym zabronione jest umieszczanie łącznie z innymi odpadami zużytego sprzętu oznakowanego symbolem przekreślonego pojemnika na odpady komunalne. Użytkownik, chcąc pozbyć się sprzętu elektrycznego lub elektronicznego, jest obowiązany do oddania go do punktu zbierania zużytego sprzętu.

Wyrób został wykonany zgodnie z najnowszą wiedzą techniczną w dziedzinie konstruowania oraz technologii wytwarzania i jest dostarczony w stanie zapewniającym bezpieczeństwo użytkownika.

Bezpieczną konstrukcję wyrobu uzyskano dzięki:

Przedmiot	Europejska Podstawa Prawna	Polska Podstawa Prawna
Zasłony wewnętrzne i markizy. Wymagania eksploatacyjne łącznie z bezpieczeństwem	EN 13120:2009+A1:2014	PN-EN 13120+A1:2014-04
Zasłony zewnętrzne. Wymagania eksploatacyjne łącznie z bezpieczeństwem	EN 13561:2015	PN-EN 13561:2015
Zasadnicze wymagania dla maszyn	Dyrektywa 2006/42/WE Parlamentu Europejskiego i Rady	Rozporządzenie Ministra Gospodarki z Dnia 21 Października 2008r. DZ.U.2008 nr 199 poz.1228) 1228 z późniejszymi zmianami (Dz.U.2011.124)



Dokumenty powiązane: Deklaracja Właściwości Użytkowych, Deklaracja Zgodności oraz instrukcja Instalacji, użytkowania silników i sterowania.

Specyfikacja techniczna wyrobu oraz dokumentacja techniczno - eksploatacyjna dostępna po zalogowaniu na stronie internetowej www.selt.com

Szczegółowe dane dotyczące parametrów poszczególnych silników dostępne są na stronach internetowych producentów silników oraz na stronie internetowej:

www.selt.com → NASZ OFERTA → AUTOMATYKA

Oznakowanie na wyrobie:

	
SELT Sp. z o. o. Opole, ul. Wschodnia 23A	SELT Sp. z o. o. Opole, ul. Wschodnia 23A
EN 13561	2006/42/WE