

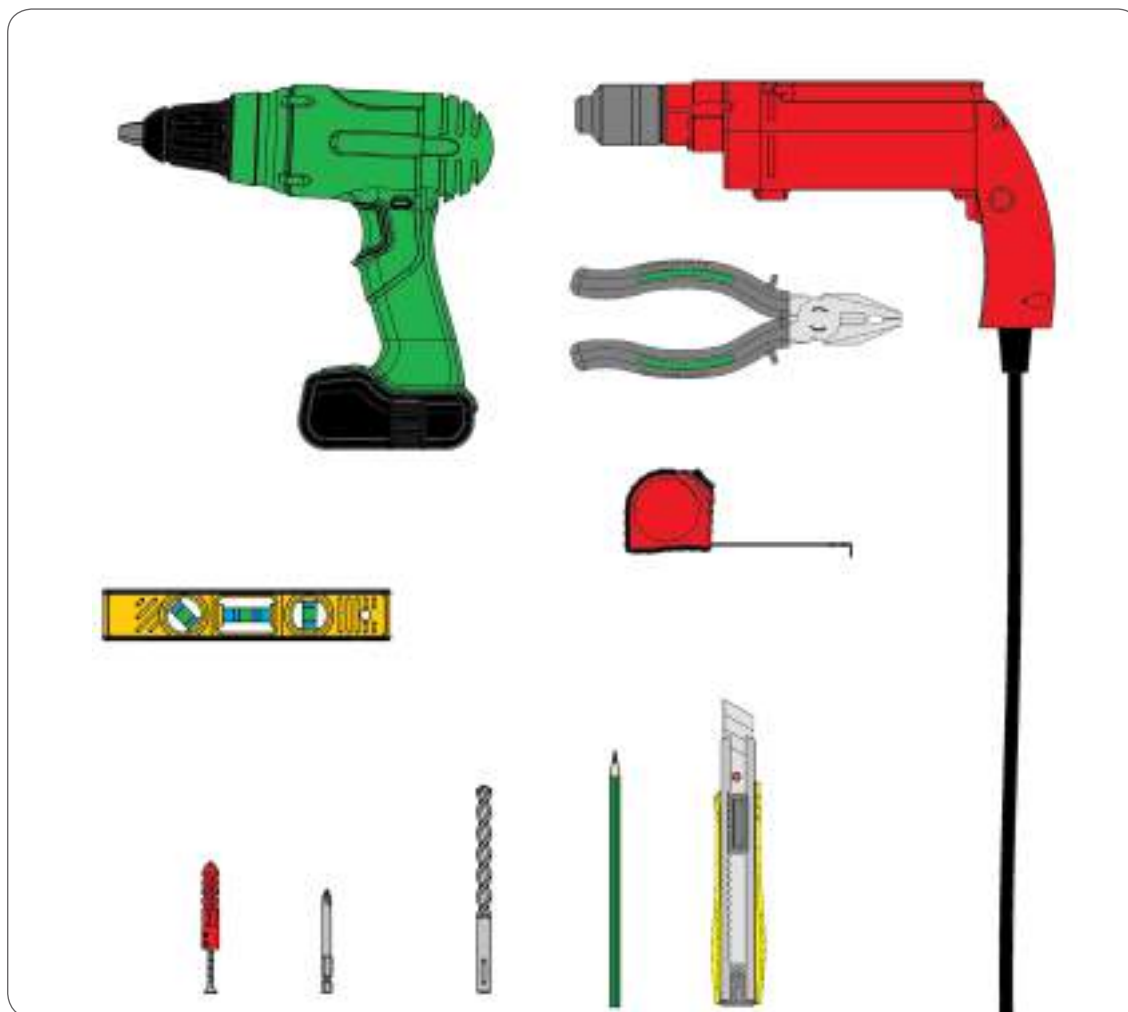
Instrukcja montażu rolet zewnętrznych zwijanych  
i żaluzji fasadowych w systemie nadstawnym  
**SKB STYROTERM**

***Treść zawarta w dokumentacji podlega ochronie zgodnie z obowiązującymi przepisami prawa Rzeczypospolitej Polskiej, w szczególności ustawą z dnia 4 lutego 1994 r. o prawie autorskim i prawach pokrewnych (Dz. U. z 2006 r. Nr 90, poz. 631 z późn. zm.), a także zgodnie z przepisami prawa Unii Europejskiej, w szczególności Dyrektywą 2001/29/WE Parlamentu Europejskiego i Rady z dnia 22 maja 2001 r. w sprawie harmonizacji niektórych aspektów praw autorskich i pokrewnych w społeczeństwie informacyjnym (Dz.Urz.UE.L 2001 Nr 167, str. 10 z późn. zm.). Wszelkie pobieranie i powielanie w celu dalszego rozpowszechniania całości lub części dokumentacji, bez zgody Aluprof S.A. jest nielegalne i spowoduje powstanie odpowiedzialności karnej i cywilnoprawnej.***

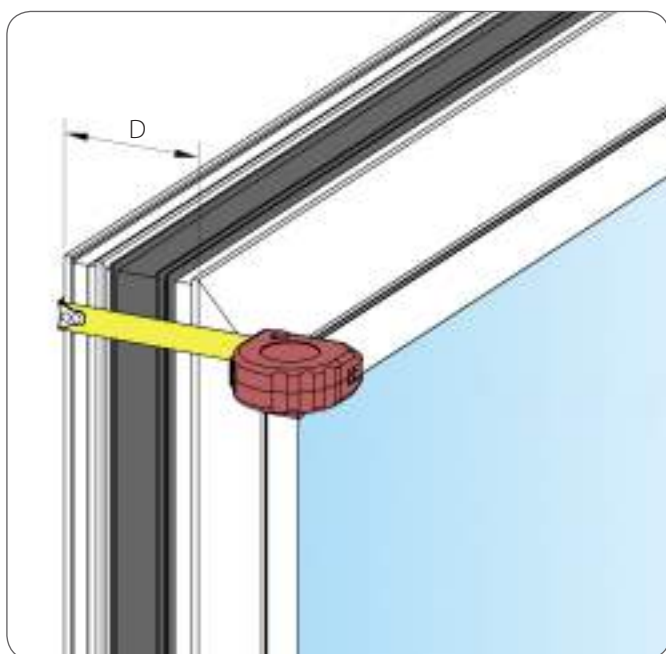
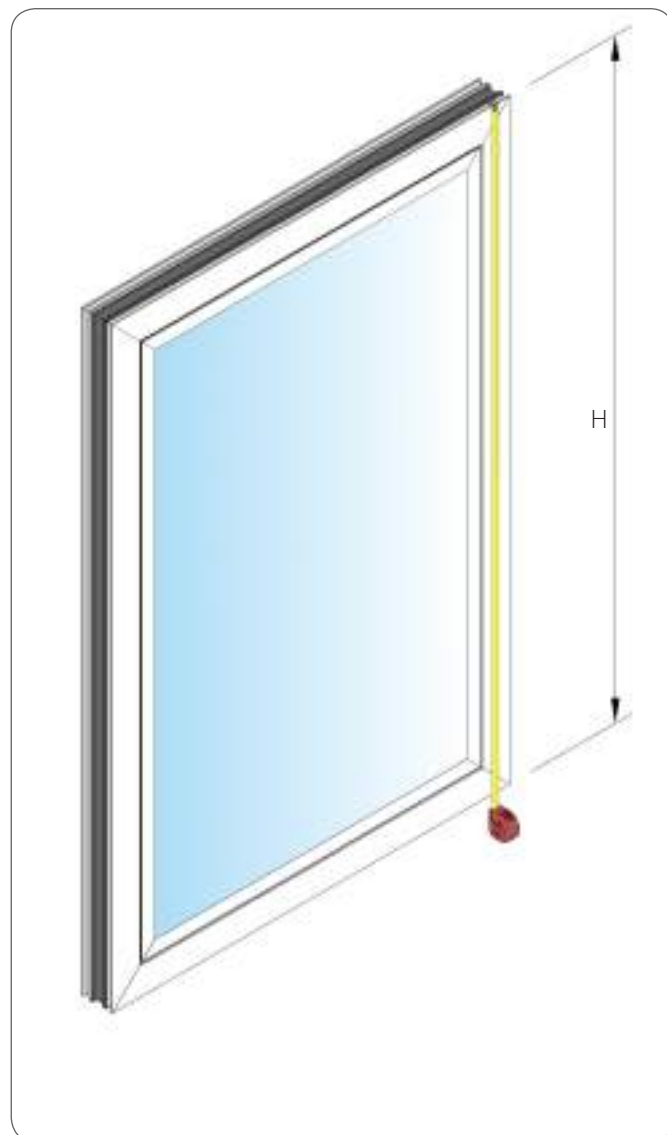
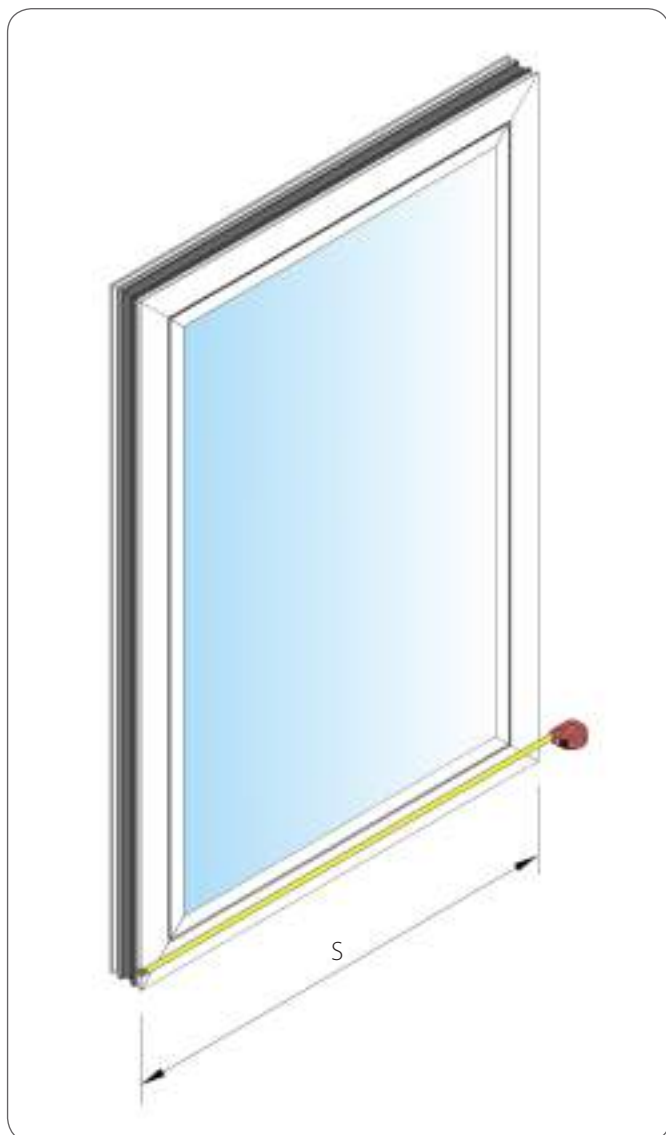
**SPIS TREŚCI**

<b>1. NARZĘDZIA NIEZBĘDNE DO PRZEPROWADZENIA MONTAŻU .....</b>	<b>4</b>
<b>2. POMIAR OKNA .....</b>	<b>5</b>
<b>3. KOLEJNOŚĆ MONTAŻU ROLETY ZEWNĘTRZNEJ ZWIJANEJ W SYSTEMIE NADSTAWNYM Z REWIZJĄ OD WEWNĄTRZ SKB/RI .....</b>	<b>6</b>
<b>4. KOLEJNOŚĆ MONTAŻU ROLETY ZEWNĘTRZNEJ ZWIJANEJ W SYSTEMIE NADSTAWNYM Z REWIZJĄ OD ZEWNĄTRZ SKB/RA .....</b>	<b>16</b>
<b>5. KOLEJNOŚĆ MONTAŻU ŻALUZJI FASADOWEJ W SYSTEMIE NADSTAWNYM SKB/F .....</b>	<b>26</b>

## 1. NARZĘDZIA NIEZBĘDNE DO PRZEPROWADZENIA MONTAŻU



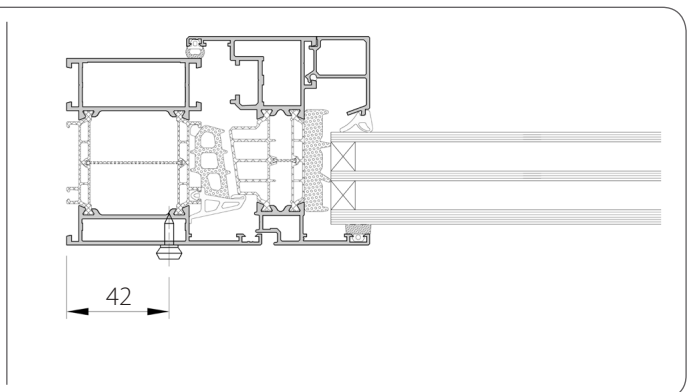
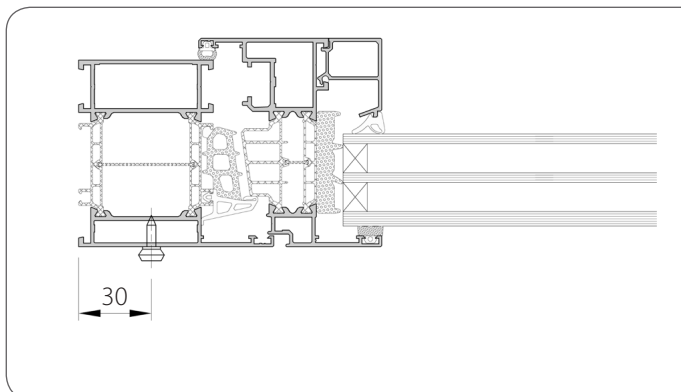
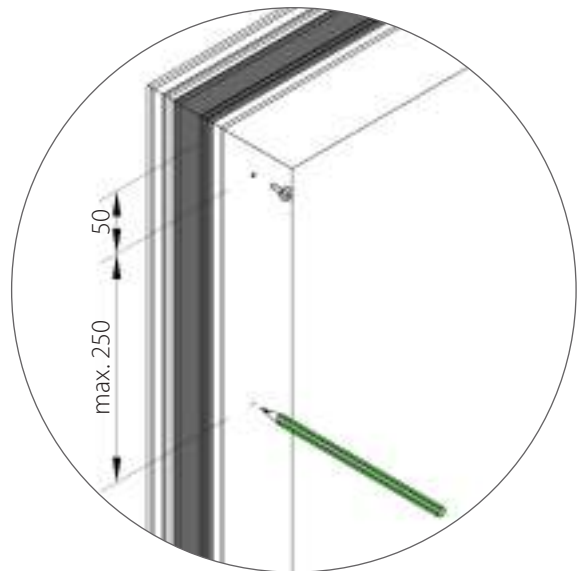
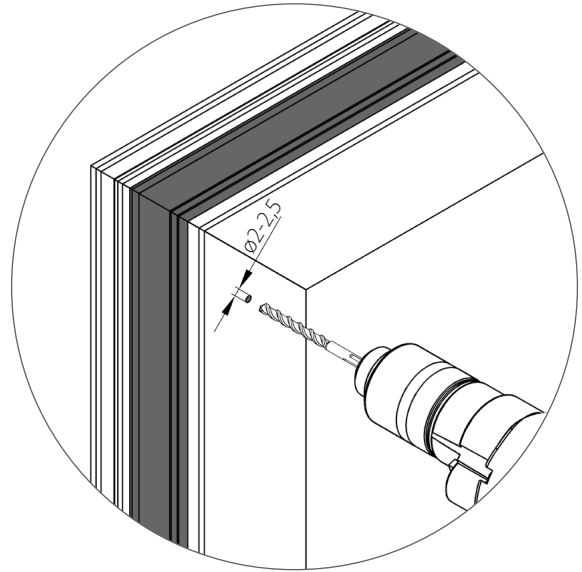
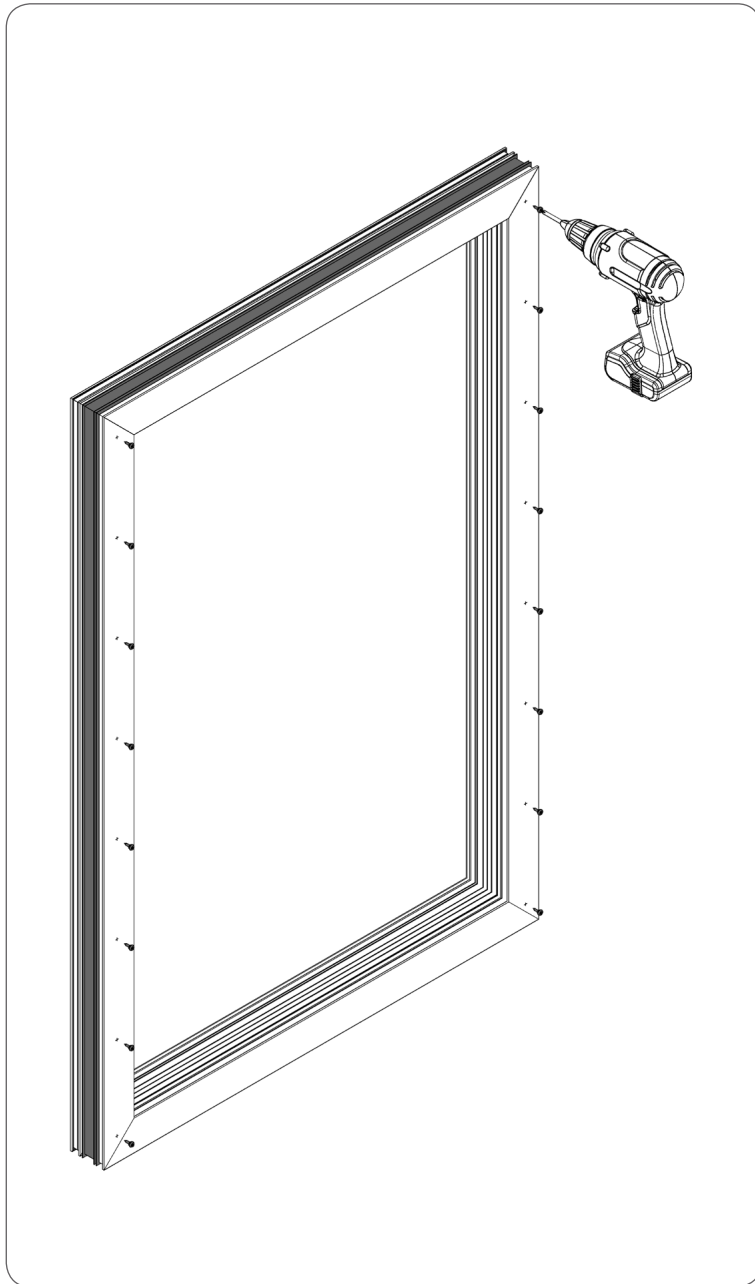
## 2. POMIAR OKNA



**3. KOLEJNOŚĆ MONTAŻU ROLETY ZEWNĘTRZNEJ ZWIJANEJ W SYSTEMIE NADSTAWNYM Z REWIZJĄ OD WEWNĄTRZ SKB/RI**

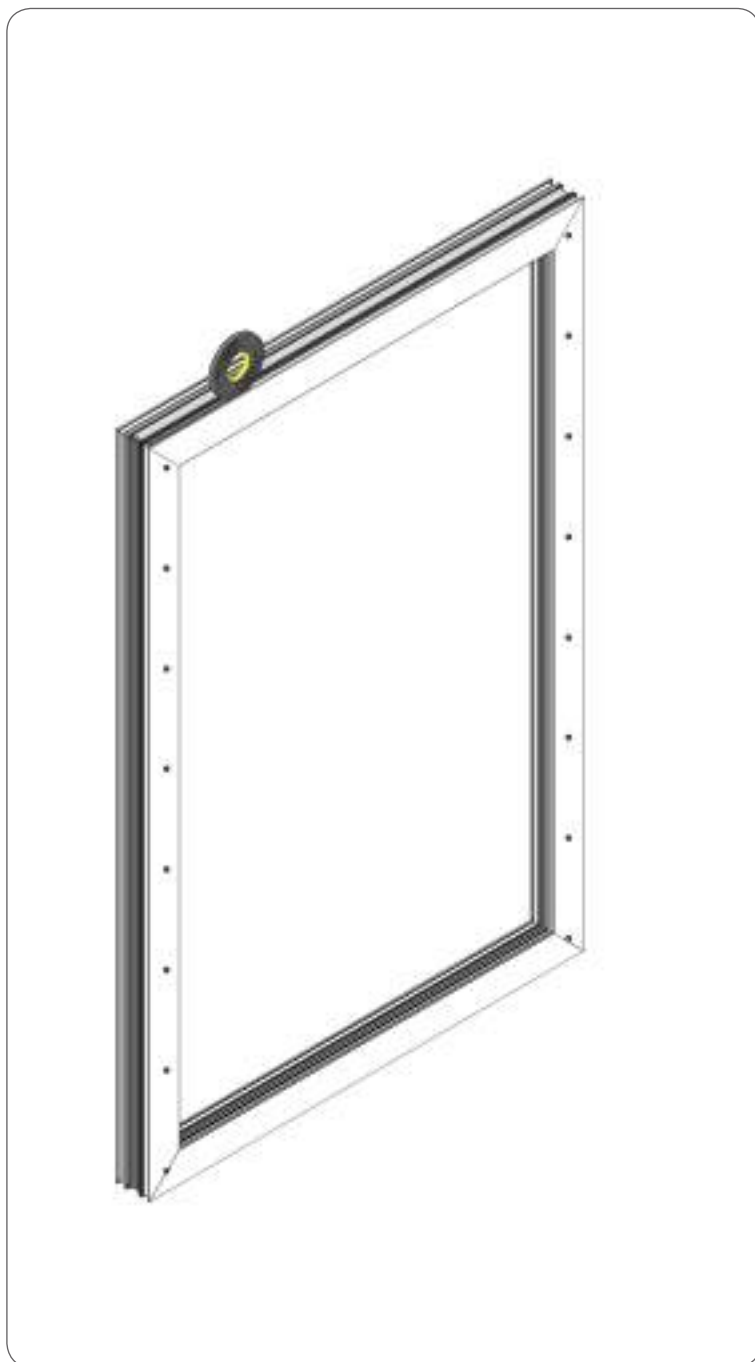


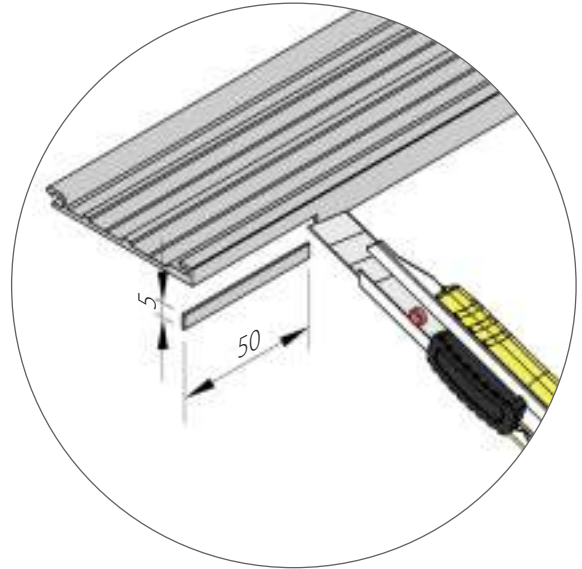
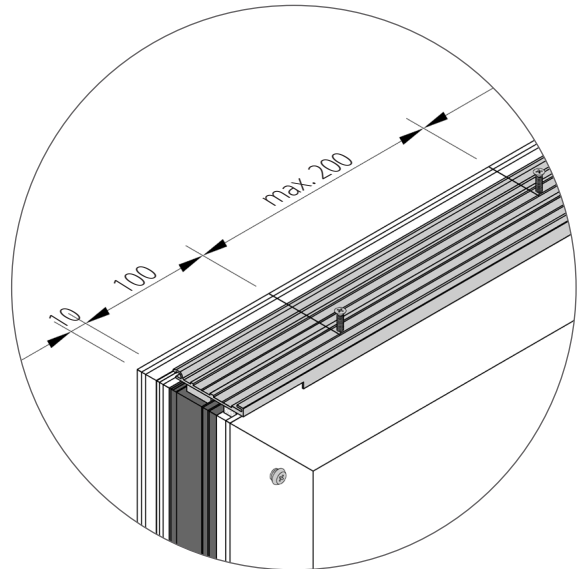
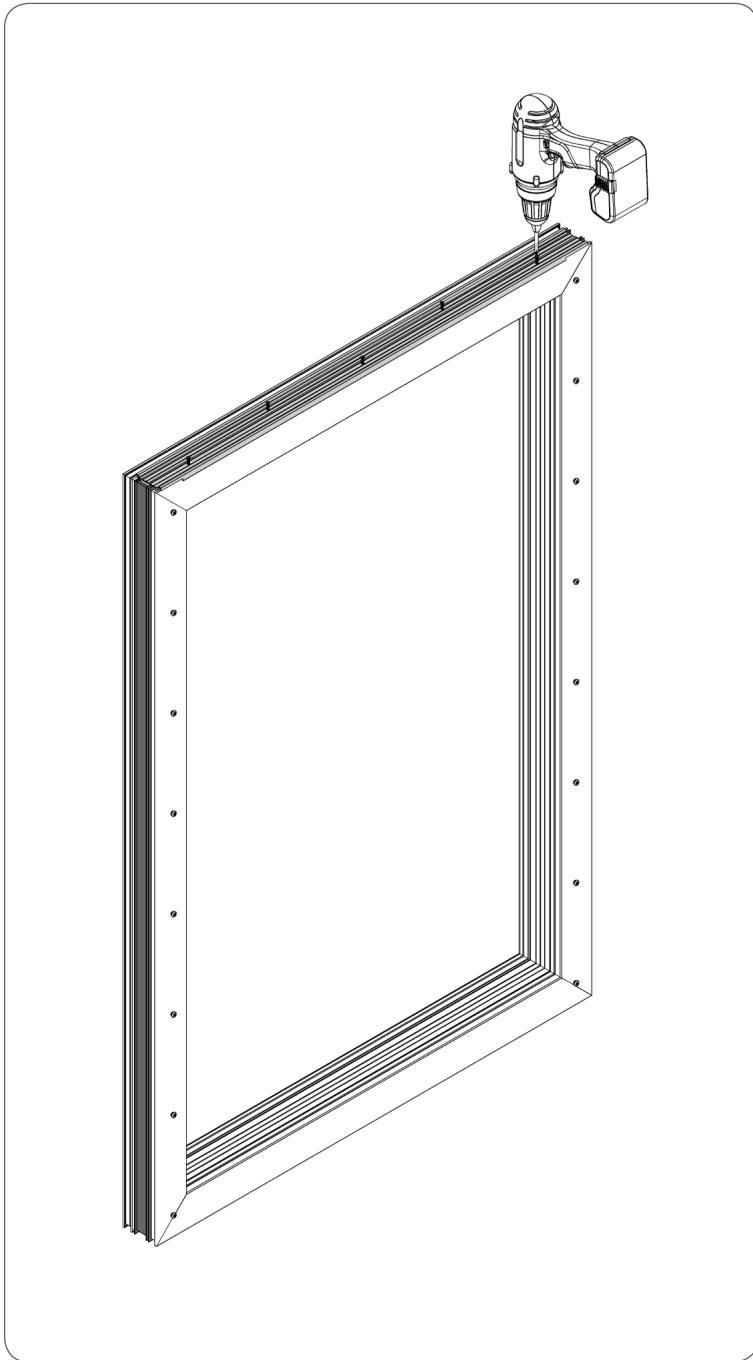
W przypadku okien aluminiowych, przed montażem wkrętów nylowych należy wykonać otwory  $\varnothing 2-2,5$  mm.



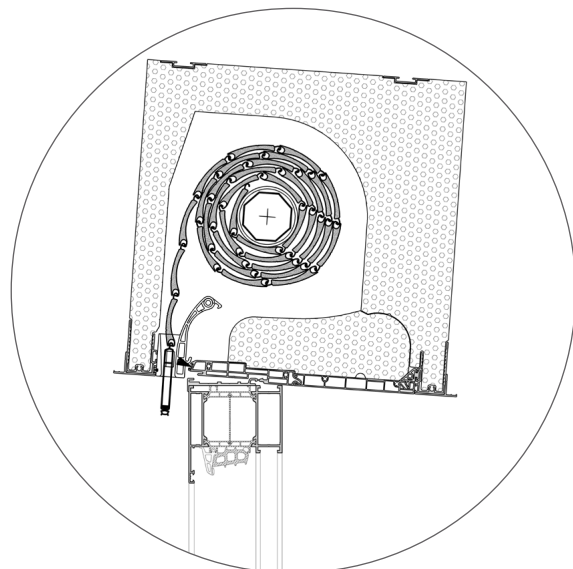
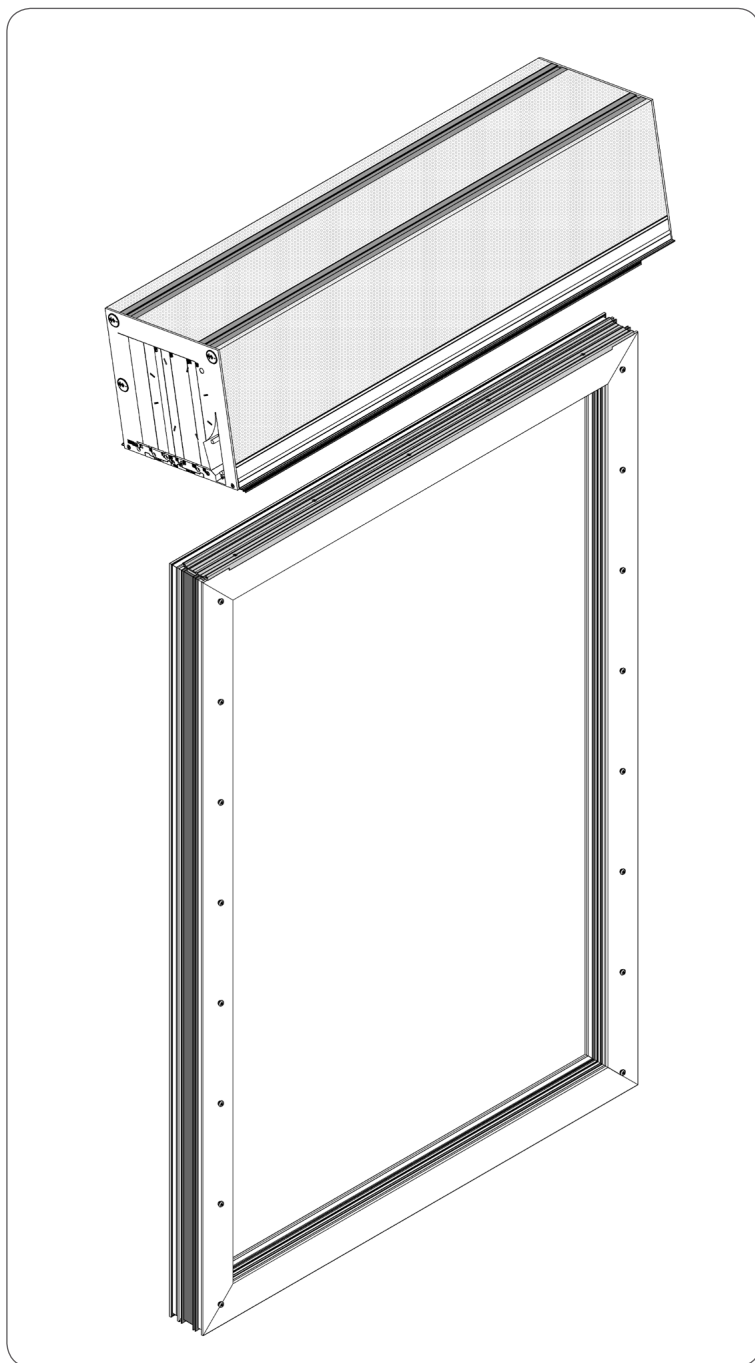
Prowadnice: **PPDA60/12, PPDA60/17,**  
**PP60/12, PP60/17,**  
**PPD60/12, PPD60/17,**  
**PPDMW60/12, PPDMW60/17**

Prowadnice: **PPA35/12, PPA35/17**



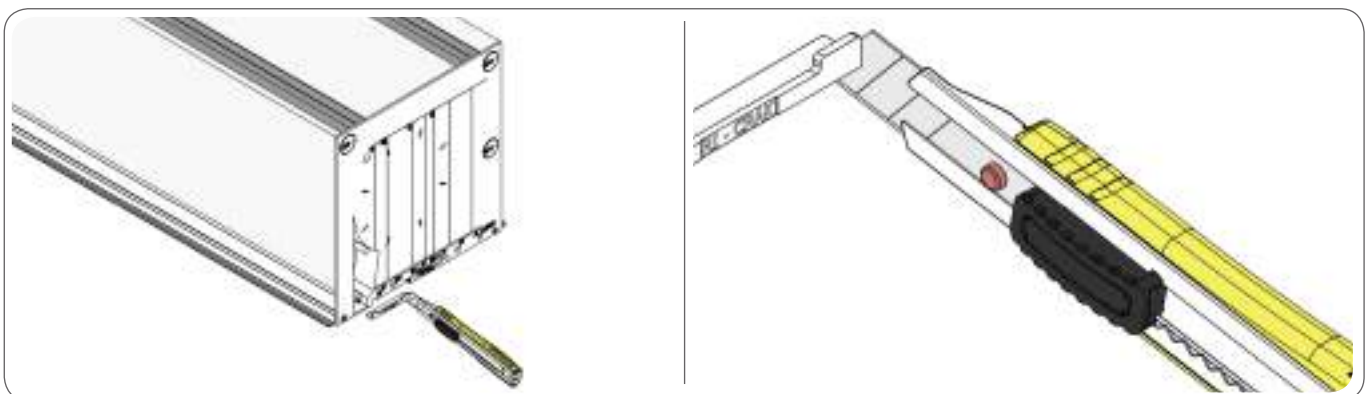
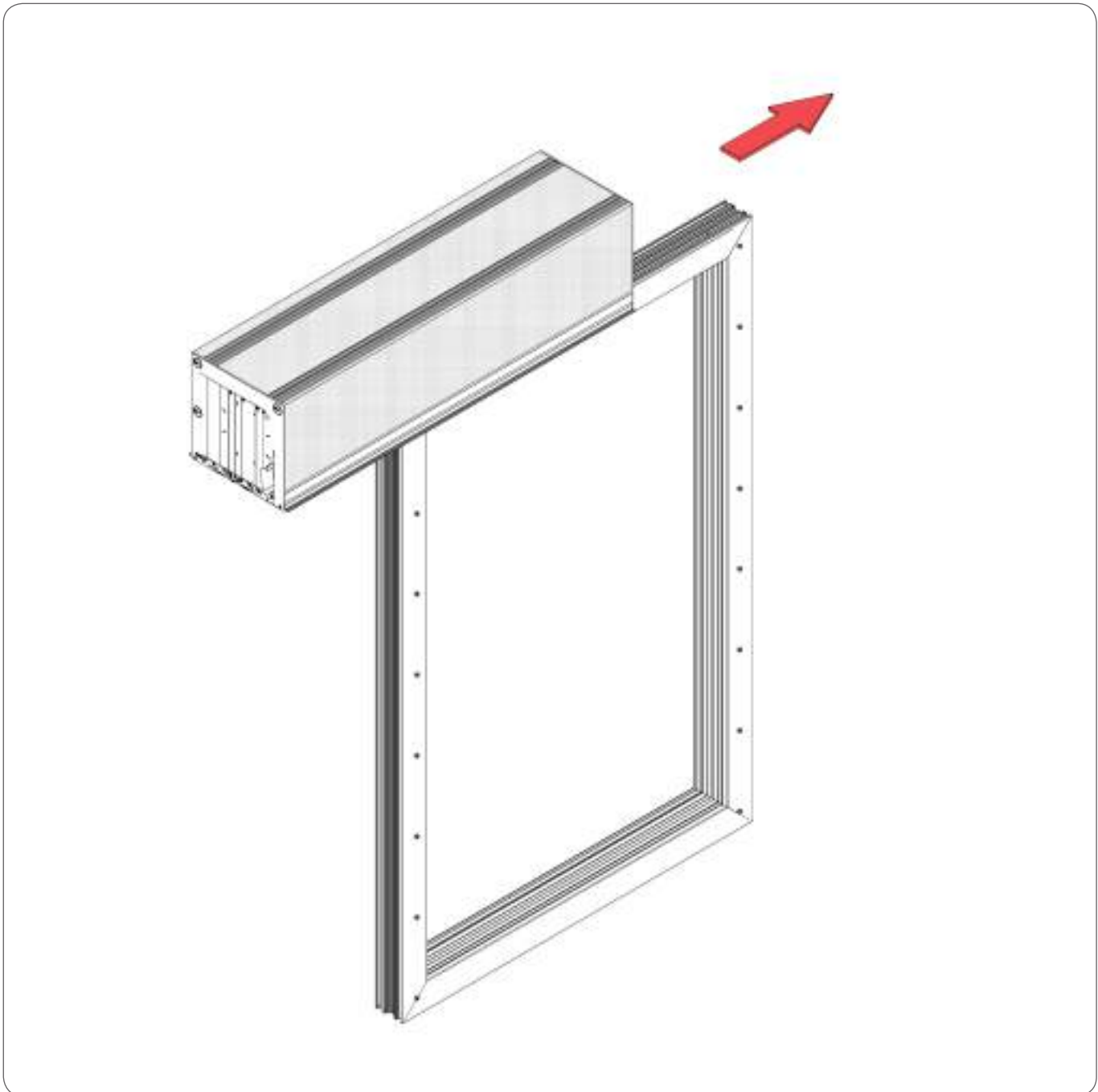






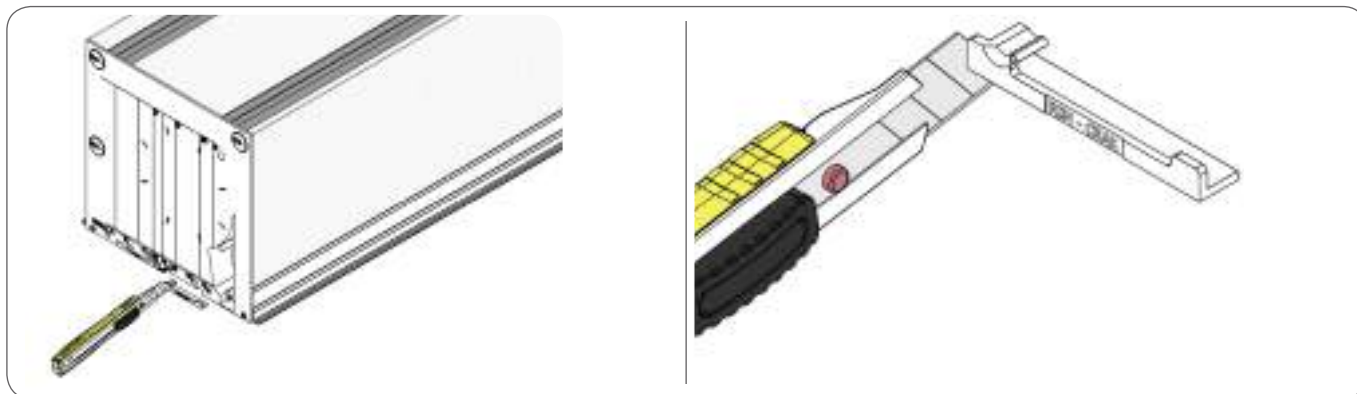
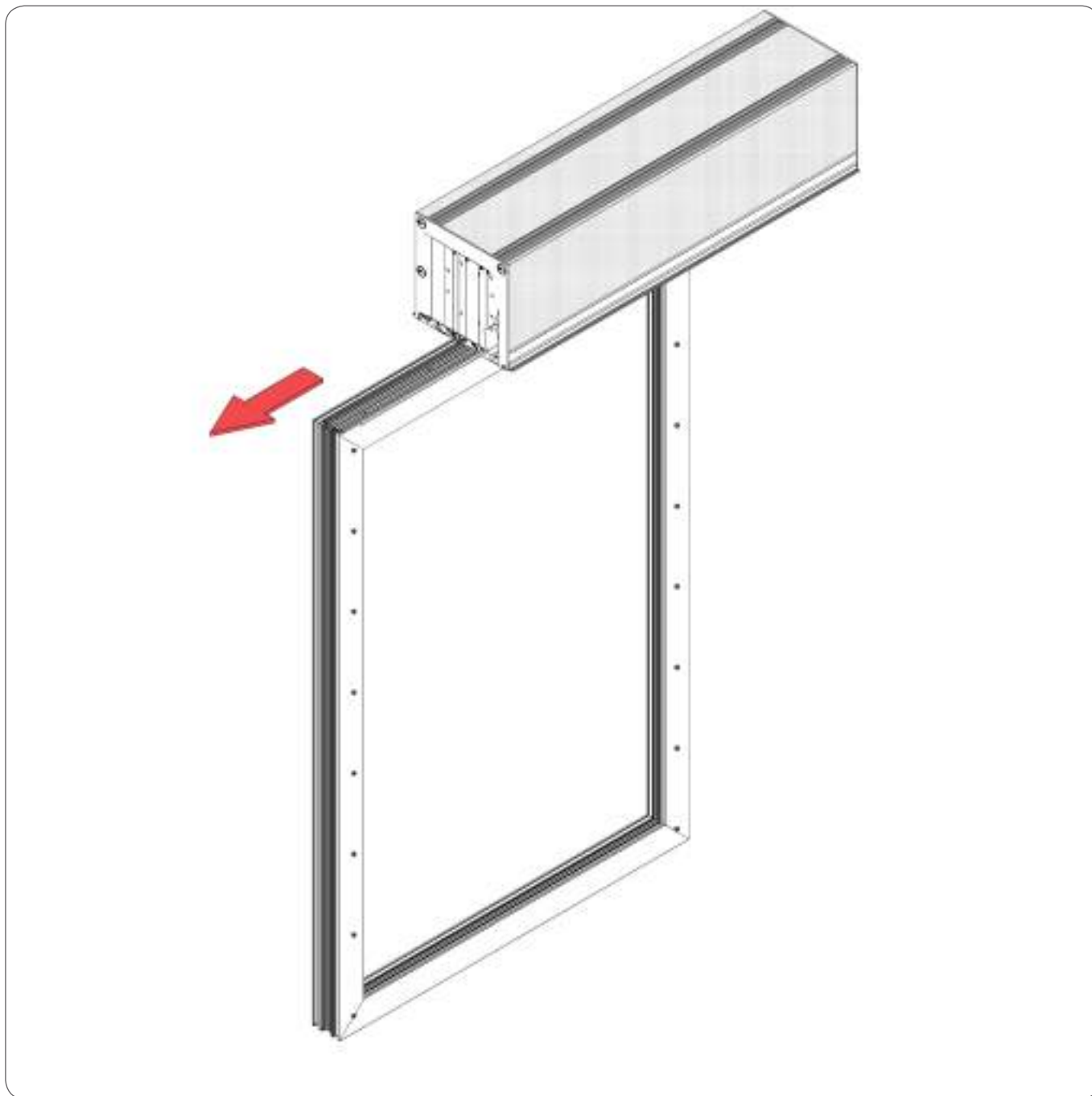


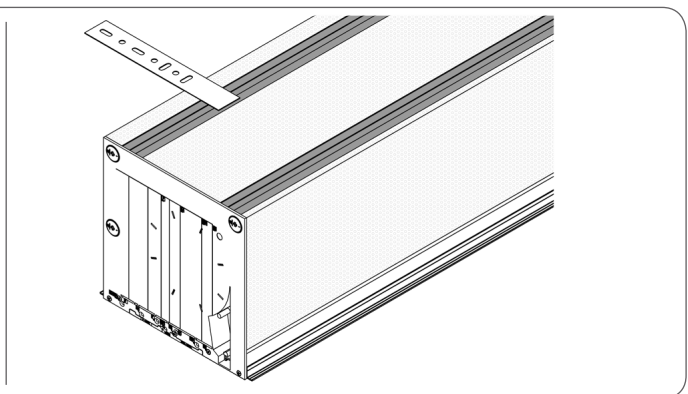
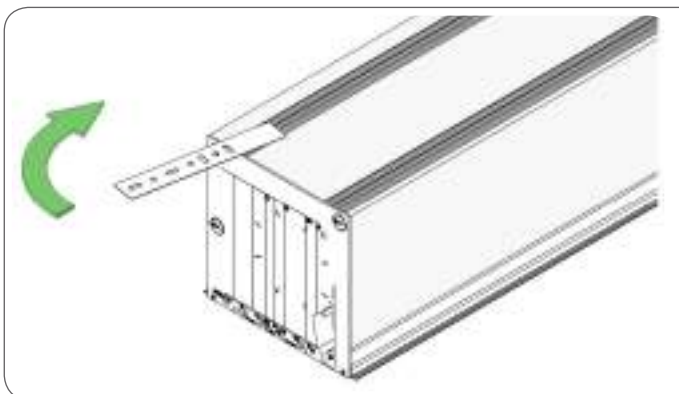
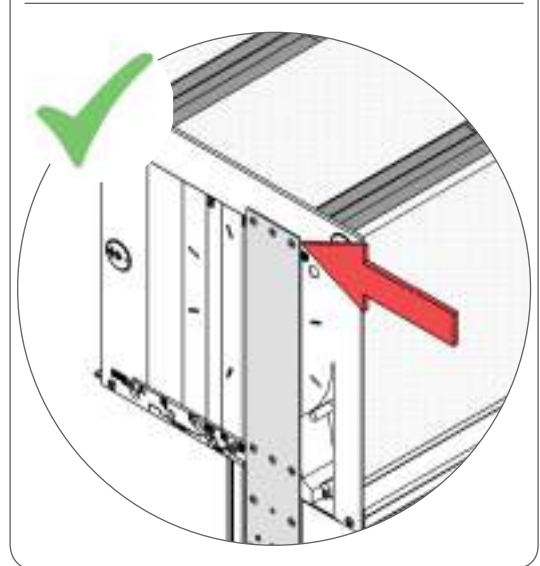
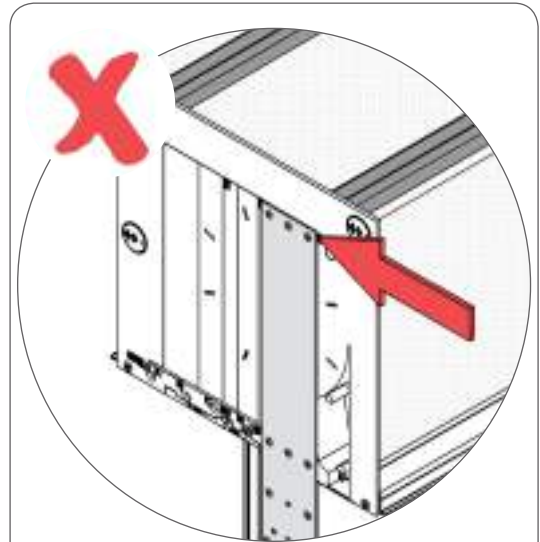
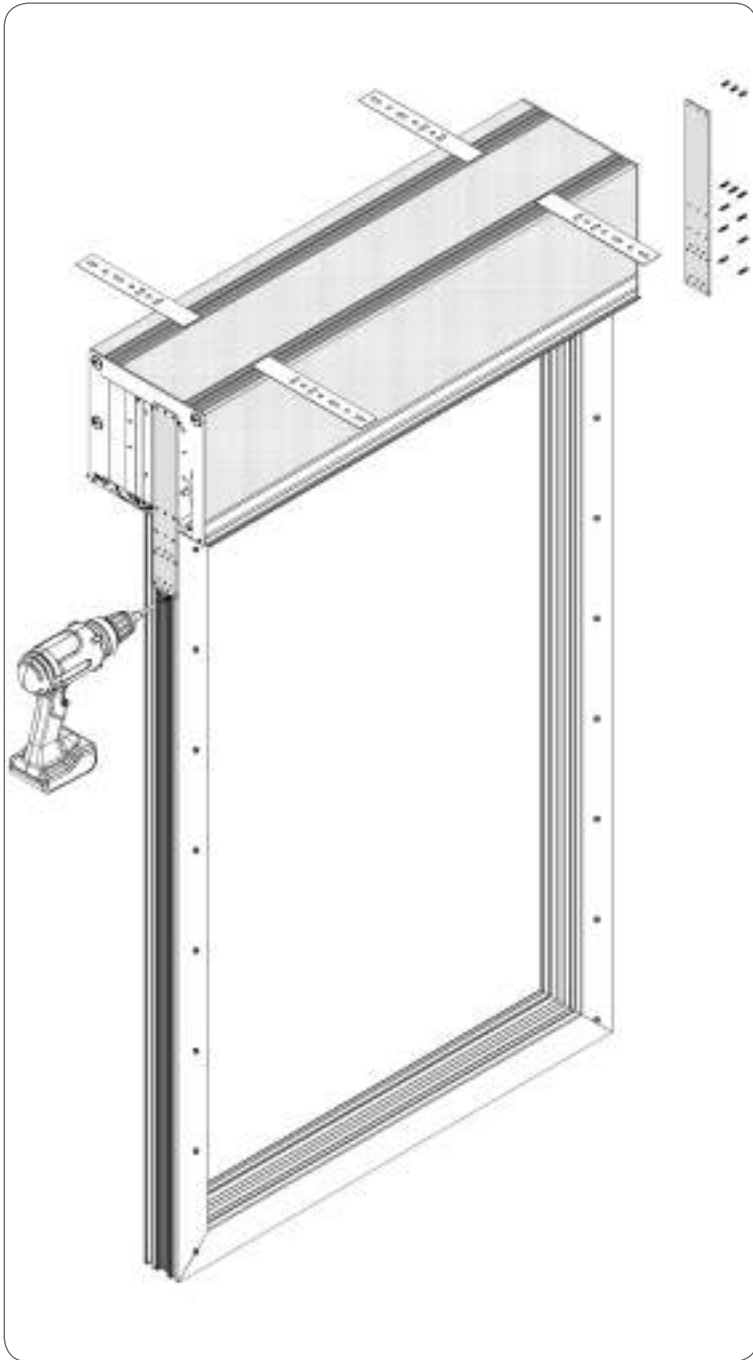
Sposób nasunięcia skrzynki na profil adaptacyjny w przypadku skrzynki **SKB/RI**

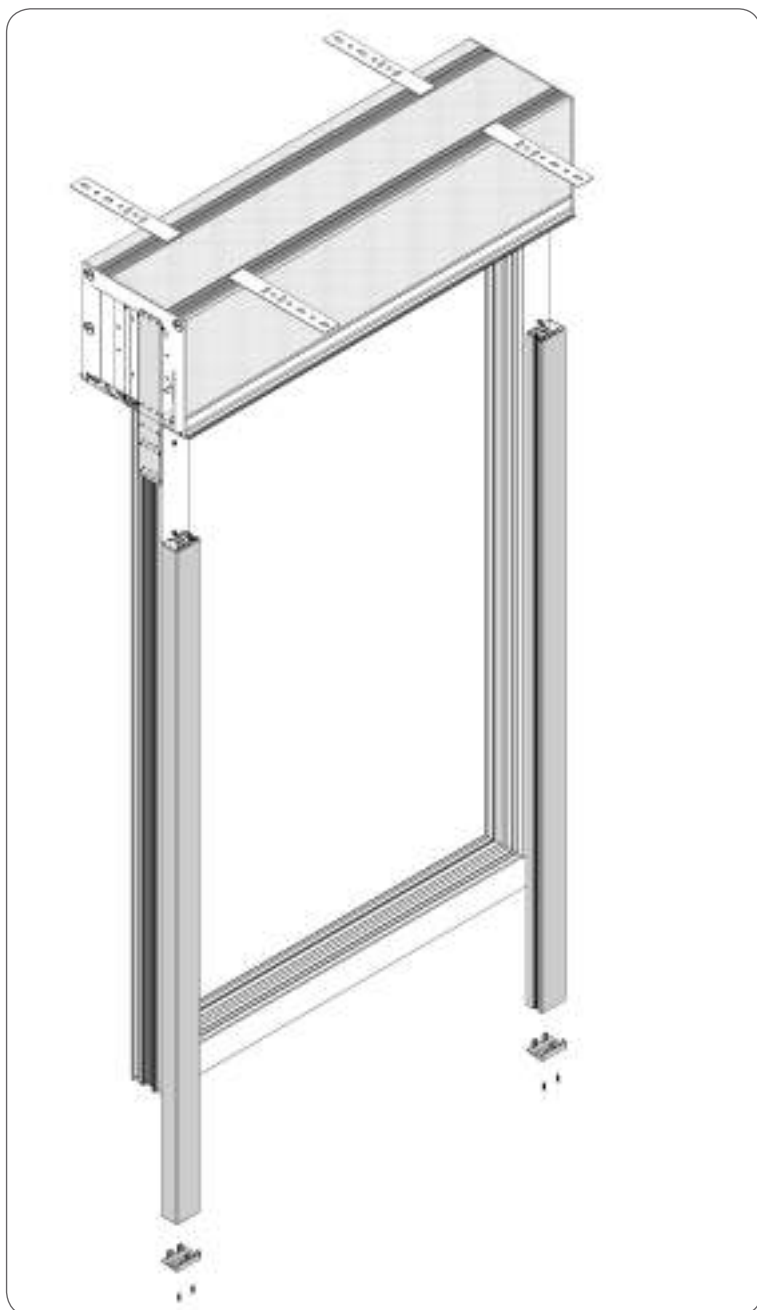




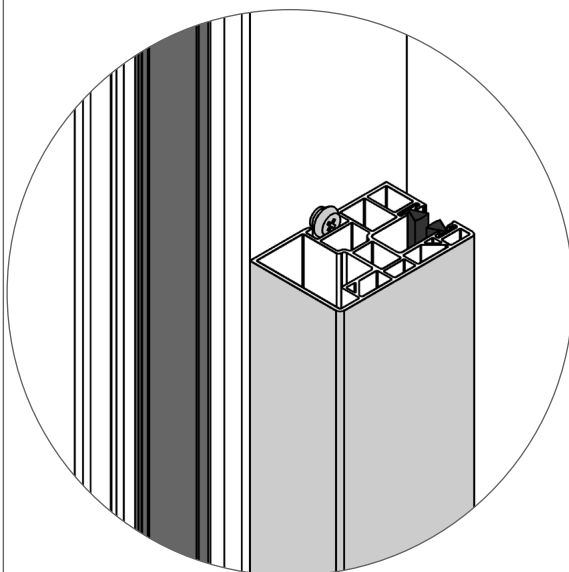
Sposób nasunięcia skrzynki na profil adaptacyjny w przypadku skrzynki **SKB/RI + MKT**



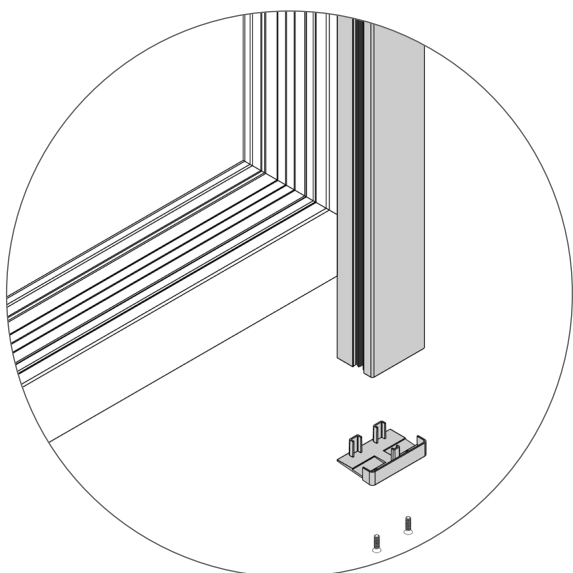
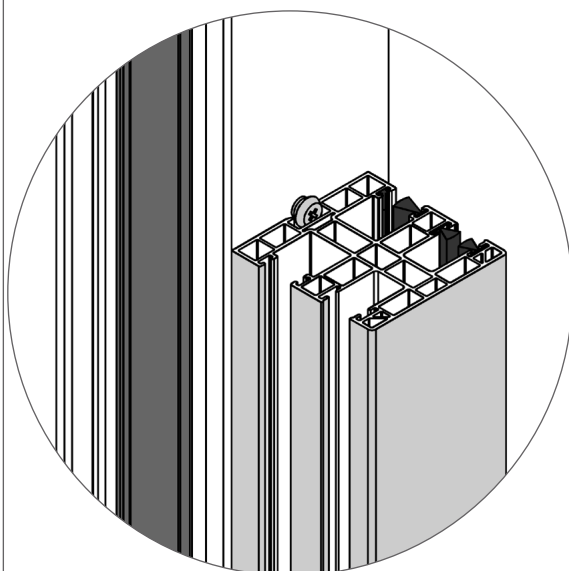


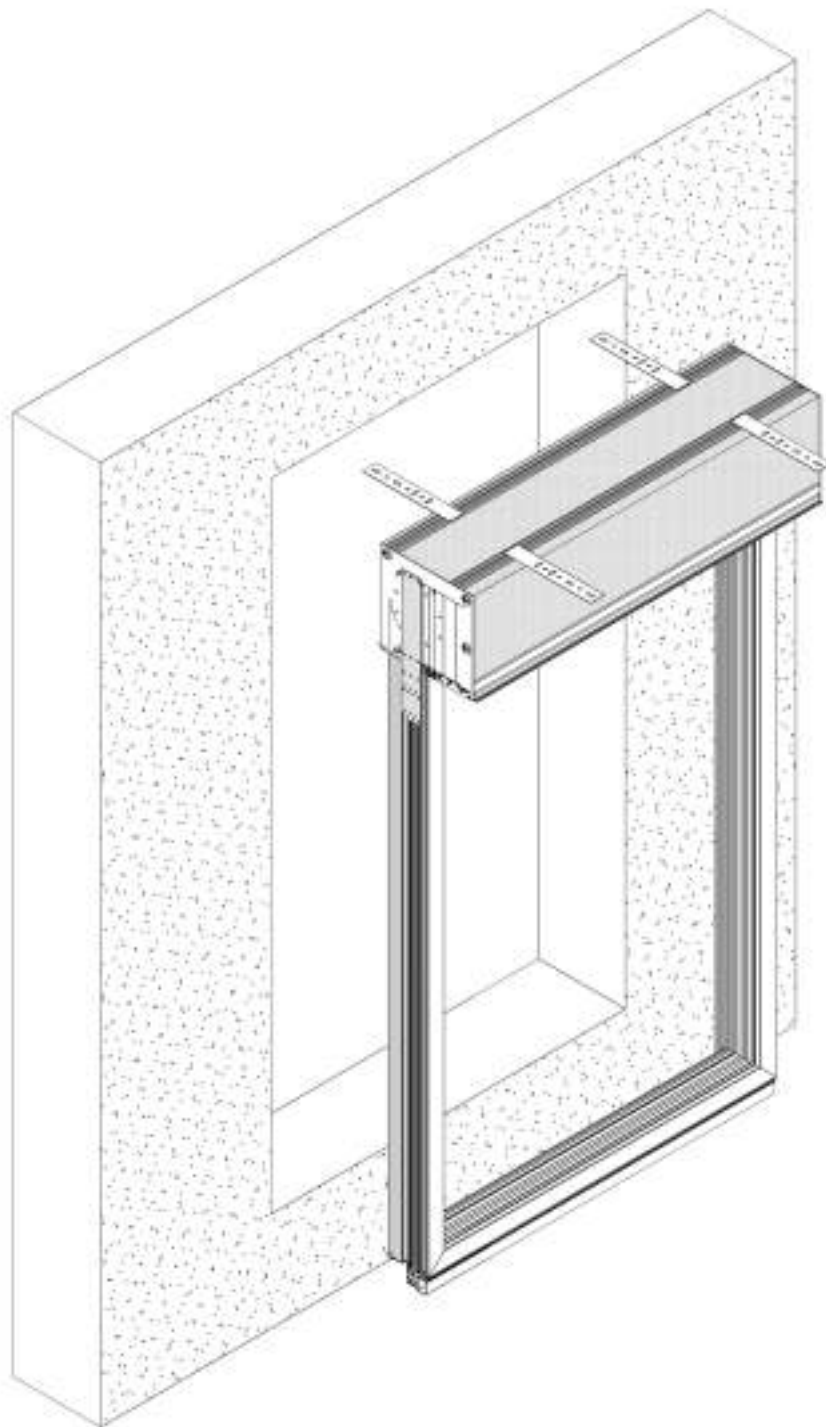


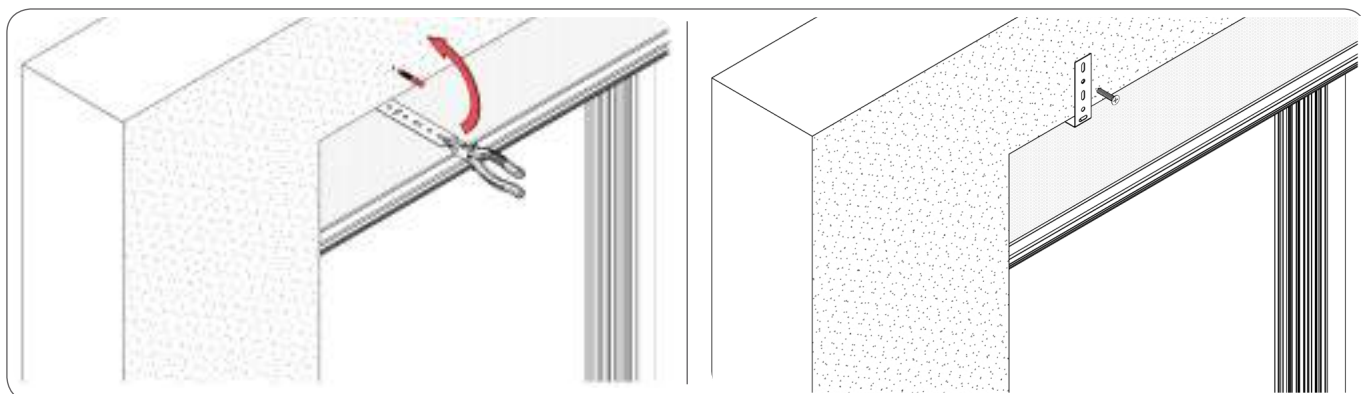
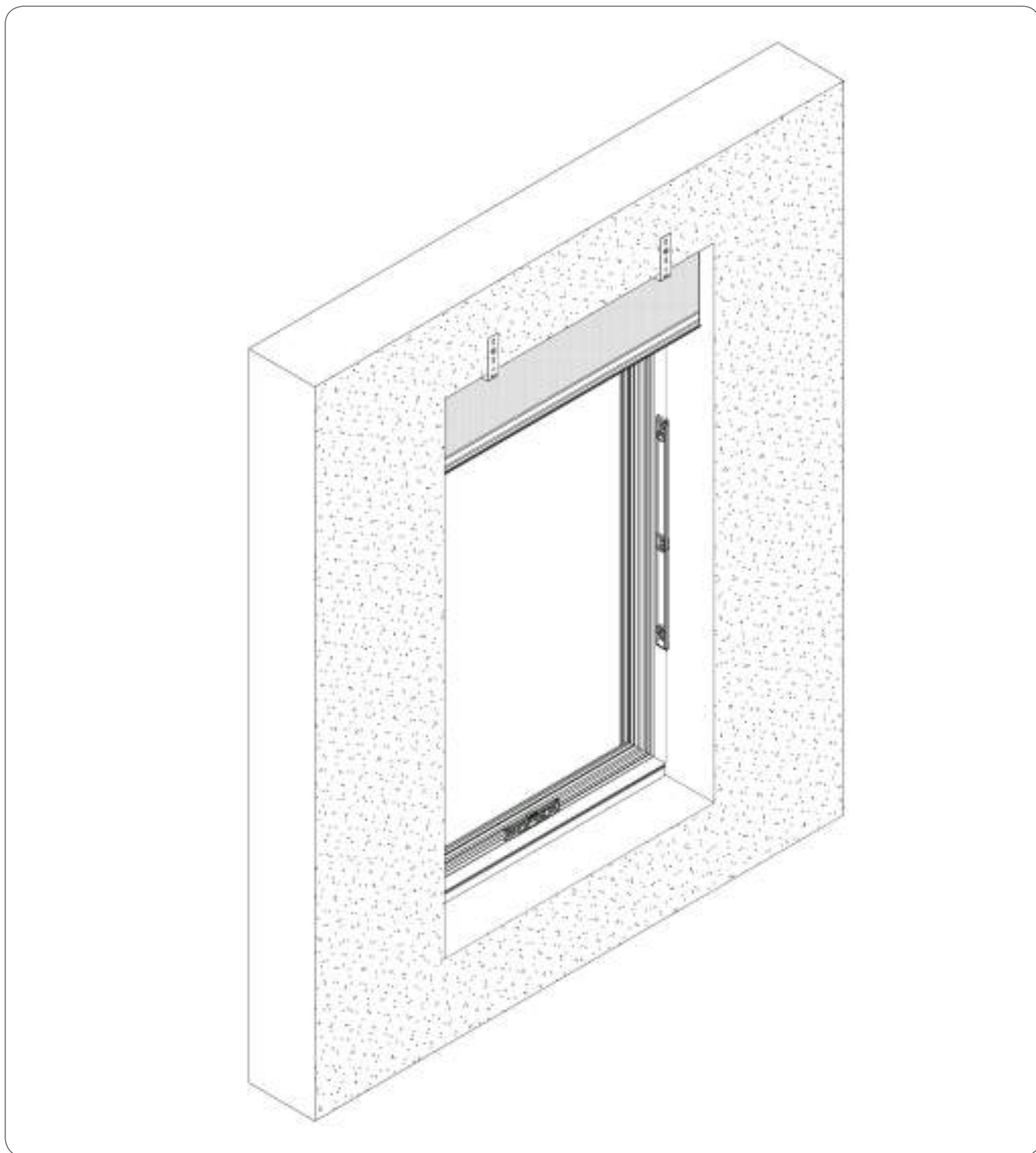
**SKB/RI**



**SKB/RI + MKT**



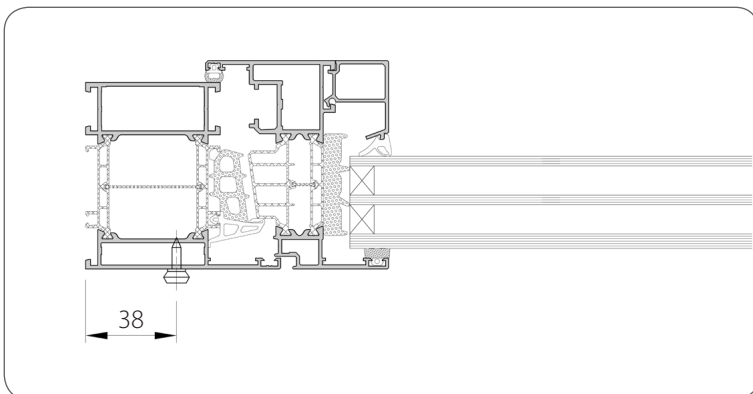
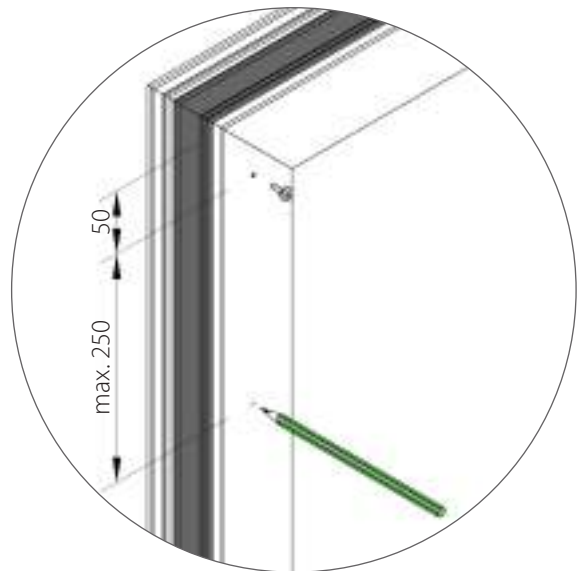
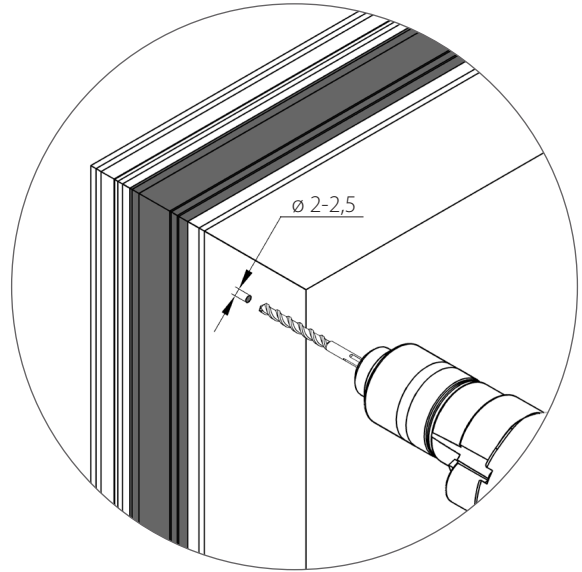
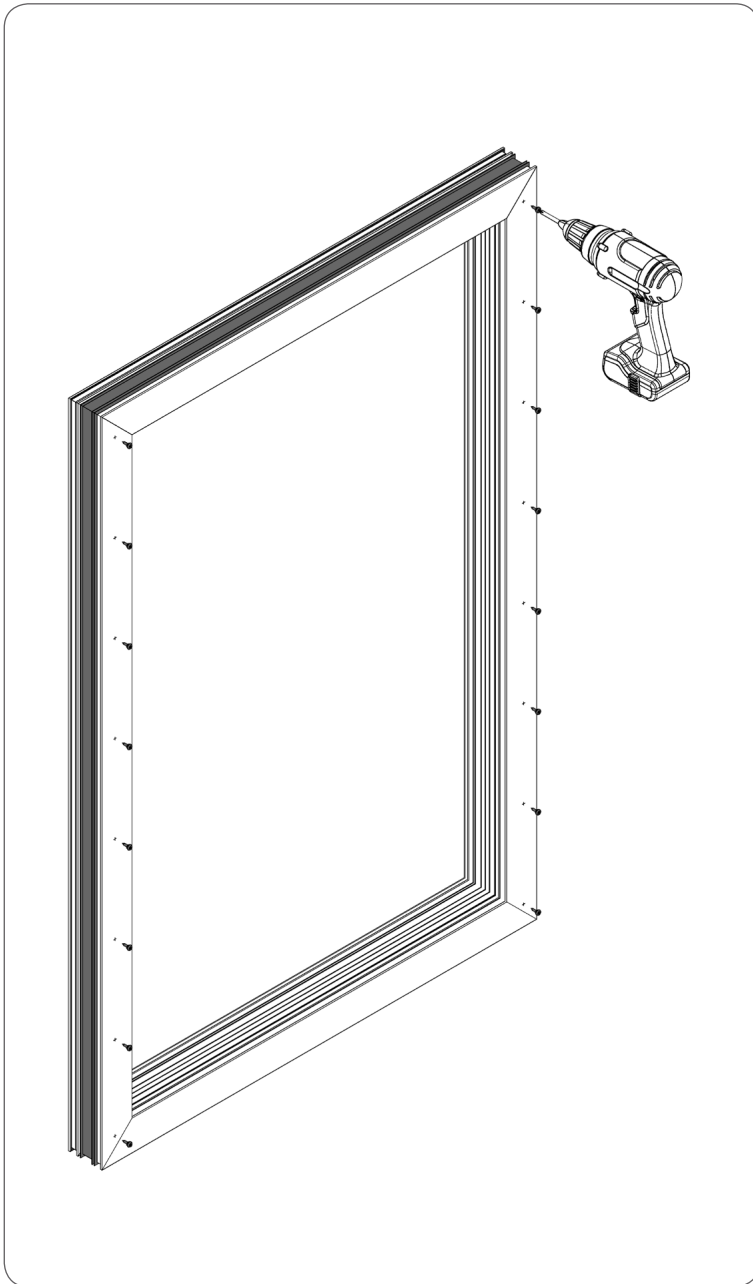




**4. KOLEJNOŚĆ MONTAŻU ROLETY ZEWNĘTRZNEJ ZWIJANEJ W SYSTEMIE NADSTAWNYM Z REWIZJĄ OD ZEWNĄTRZ SKB/RA**

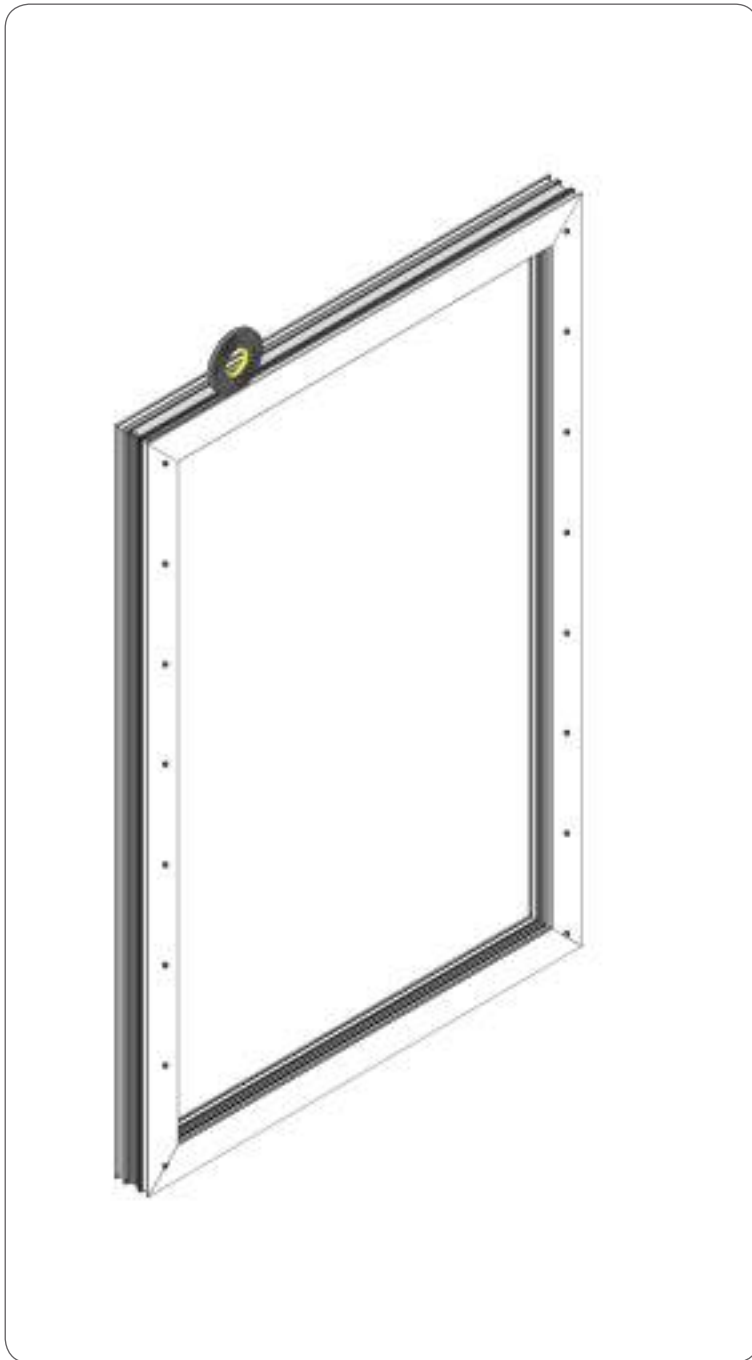


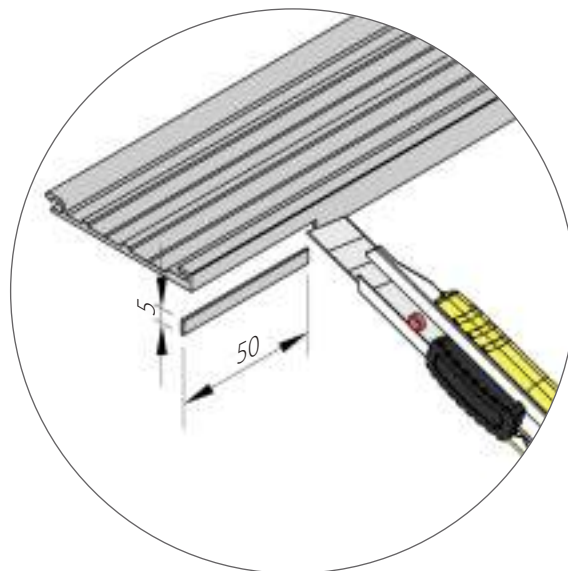
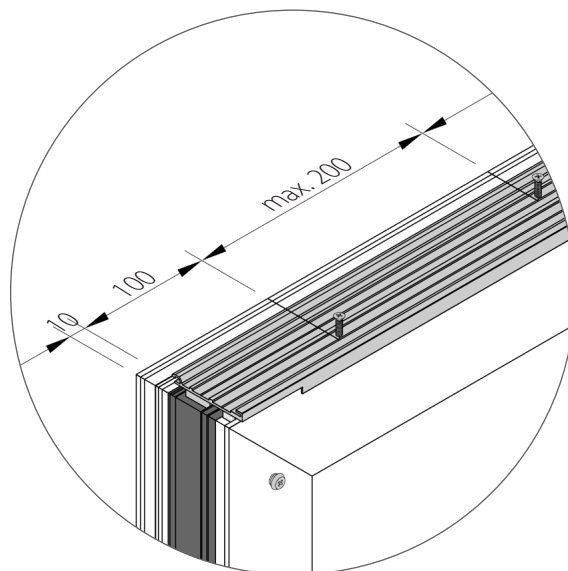
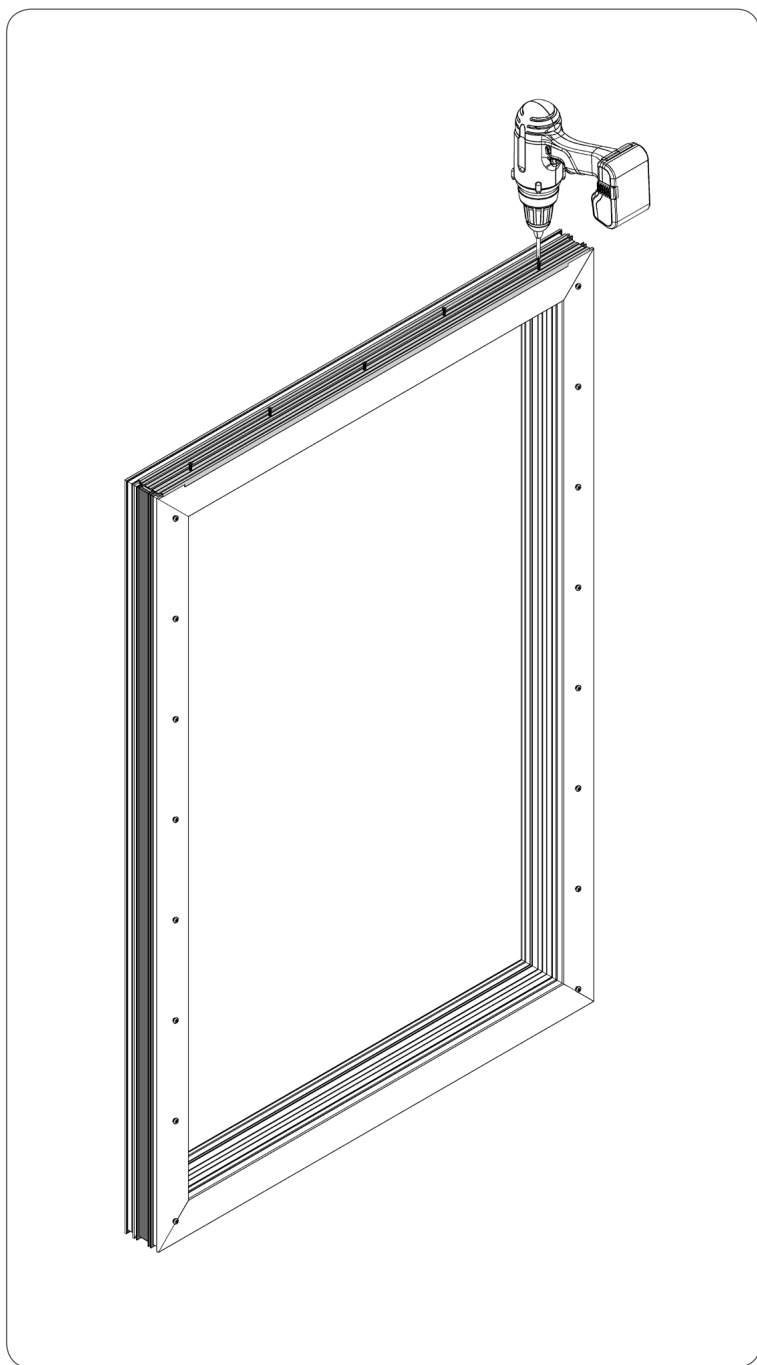
W przypadku okien aluminiowych, przed montażem wkrętów nylpowych należy wykonać otwory  $\varnothing 2-2,5$  mm.

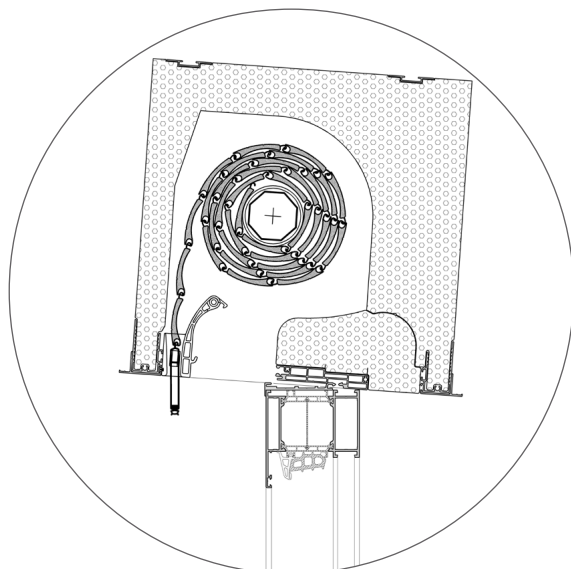
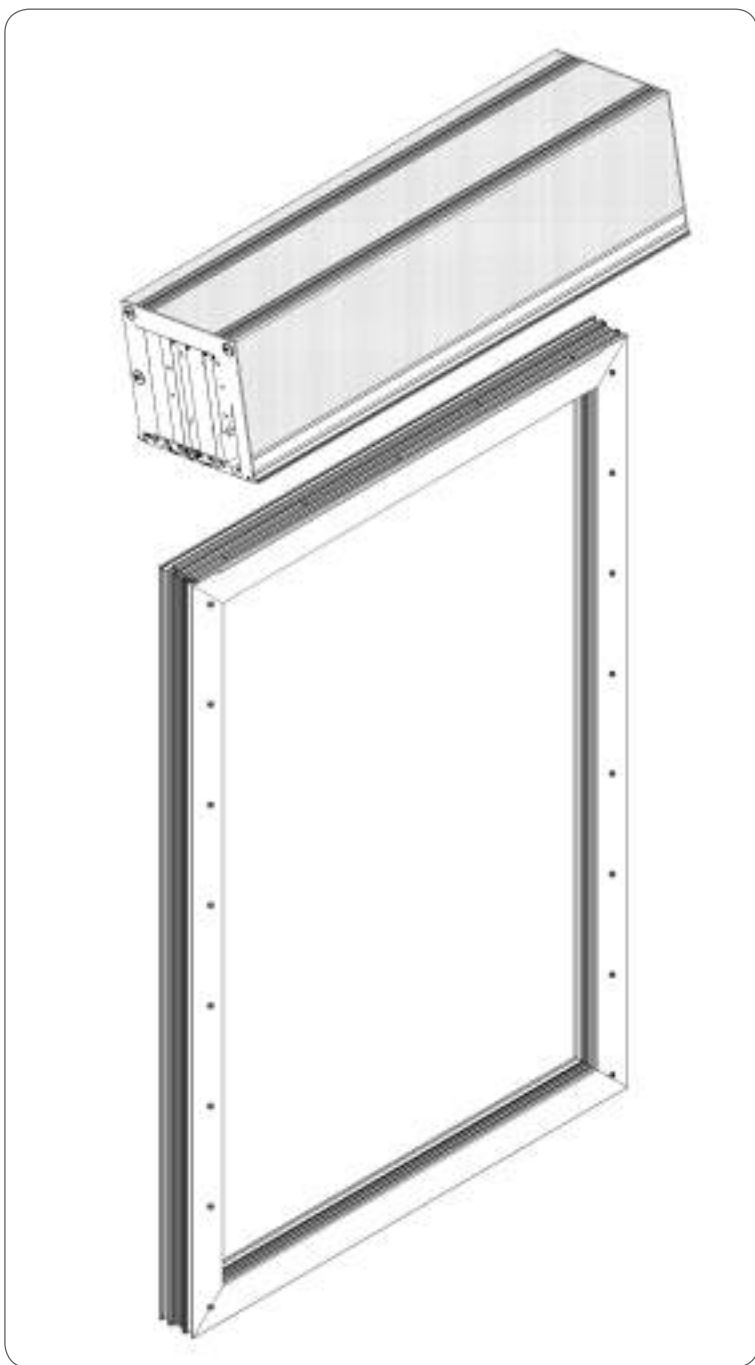


Prowadnice: **PPRA/12 + APPRA45, PPRA/17 + APPRA45,**  
**PPMRA/12 + APPRA45, PPMRA/17 + APPRA45**



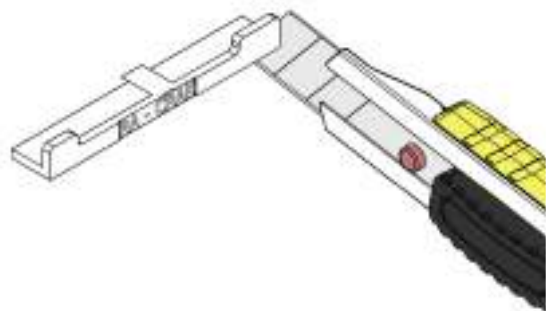
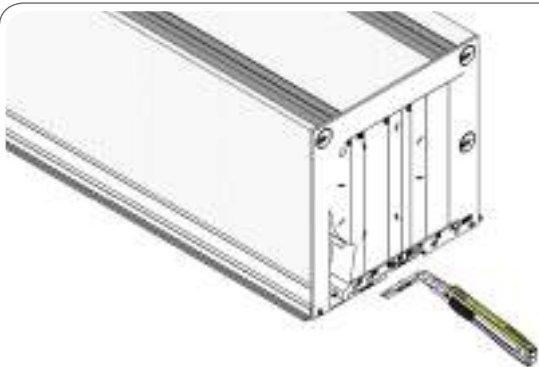
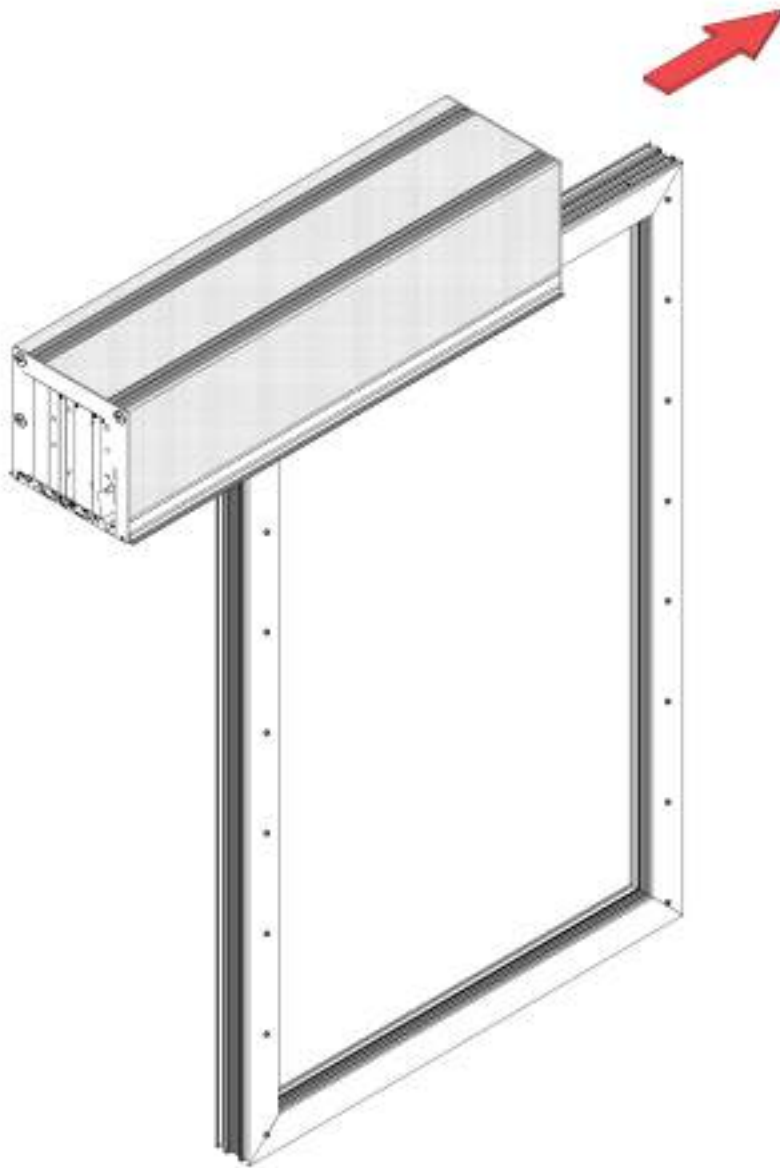


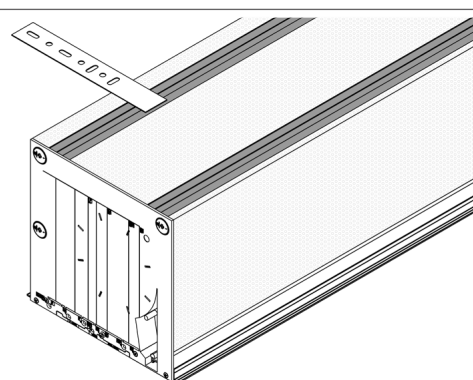
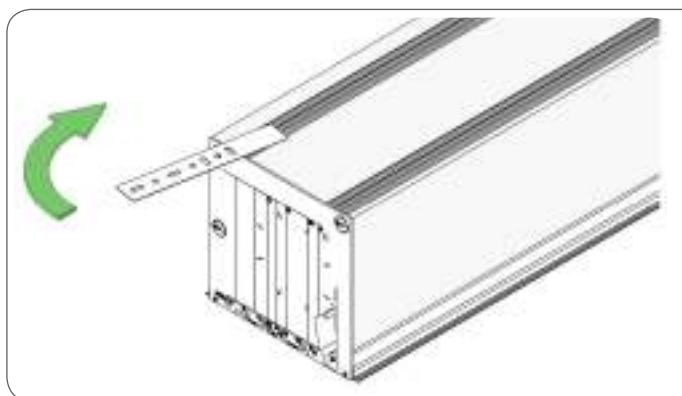
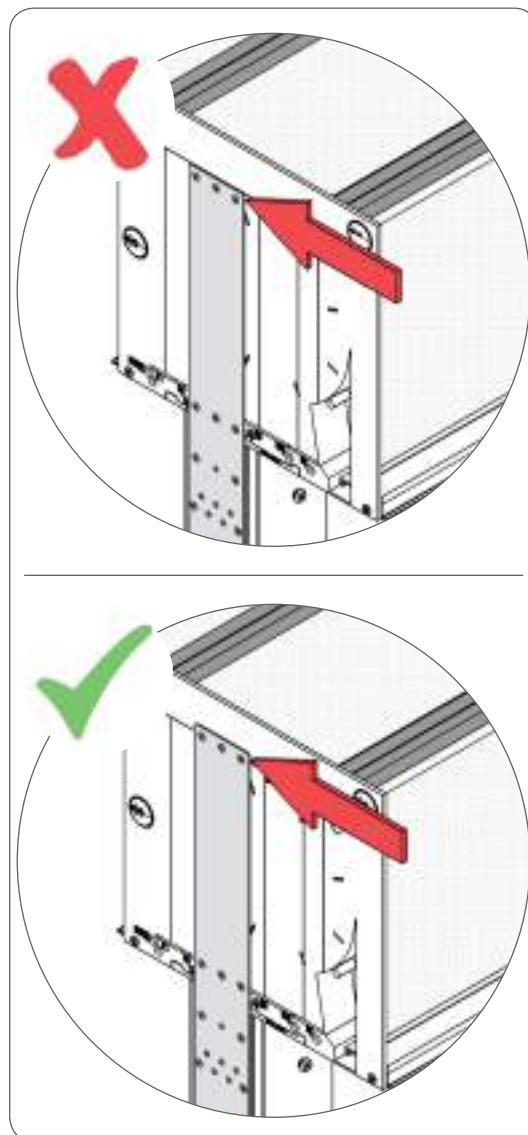
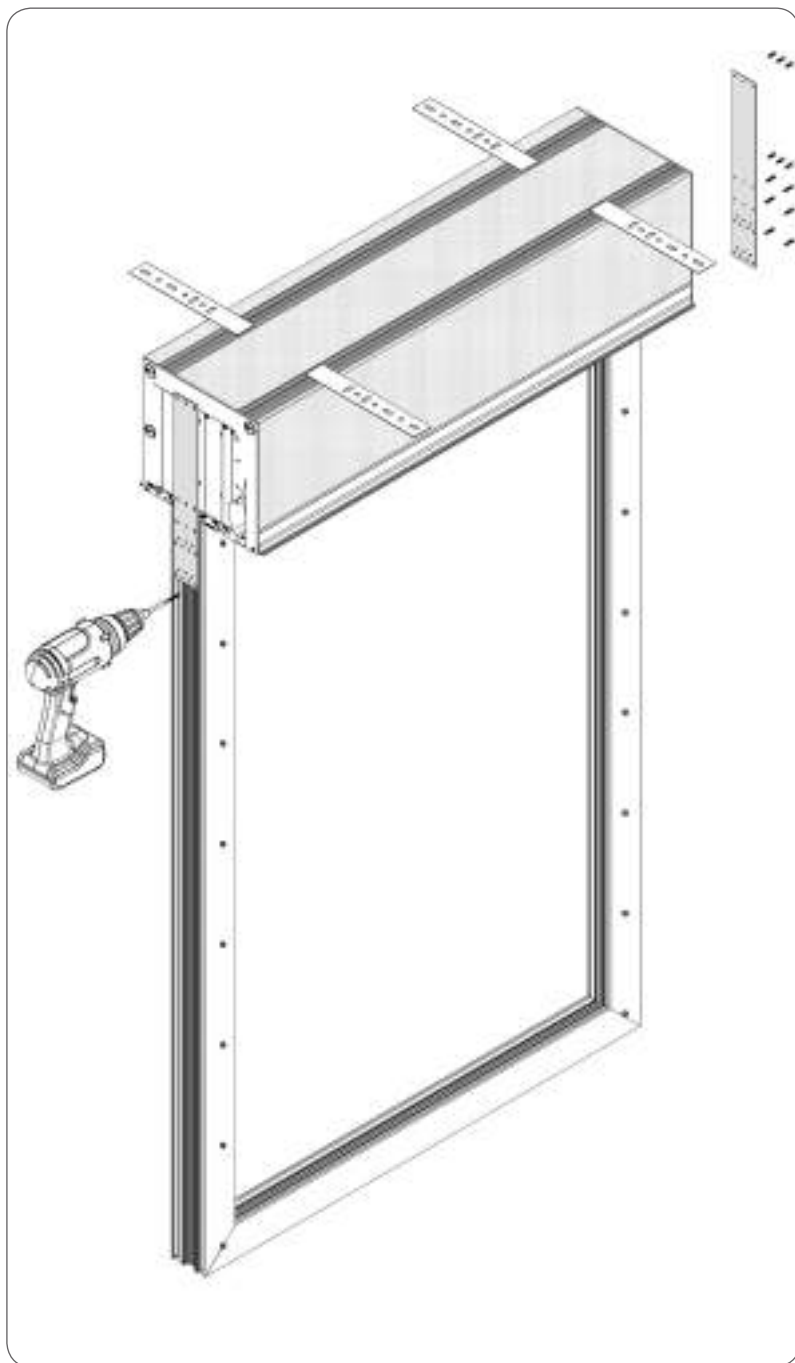


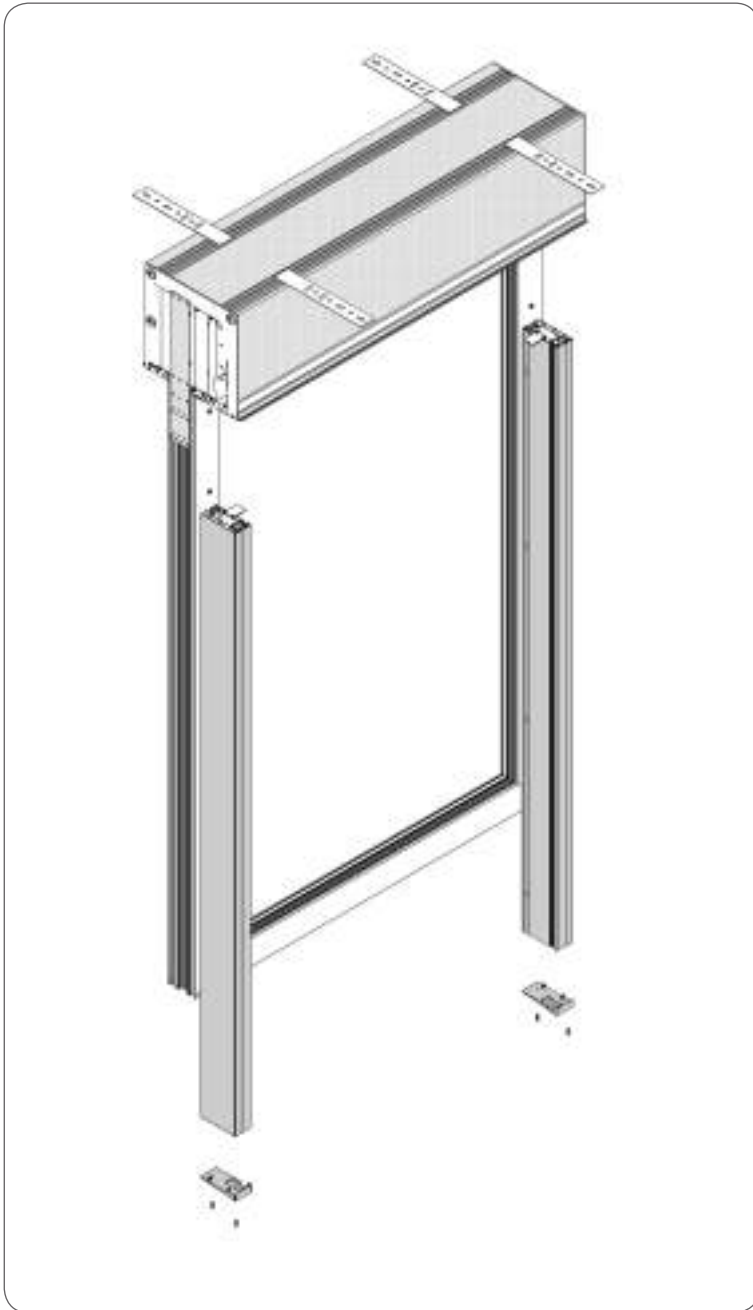




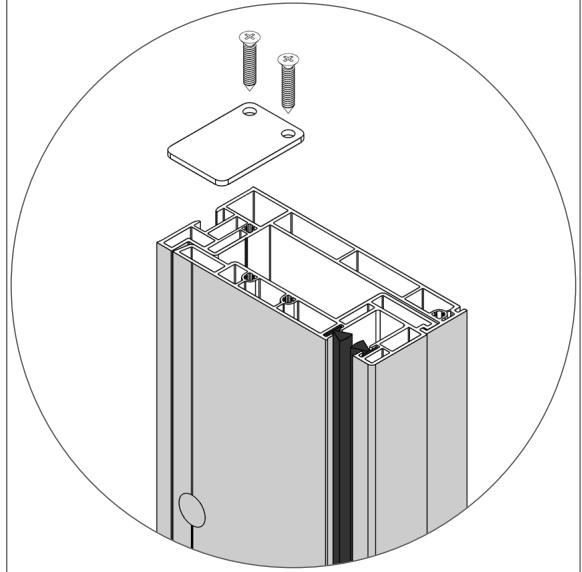
Sposób nasunięcia skrzynki na profil adaptacyjny w przypadku skrzynki **SKB/RA** i **SKB/RA + MKT**



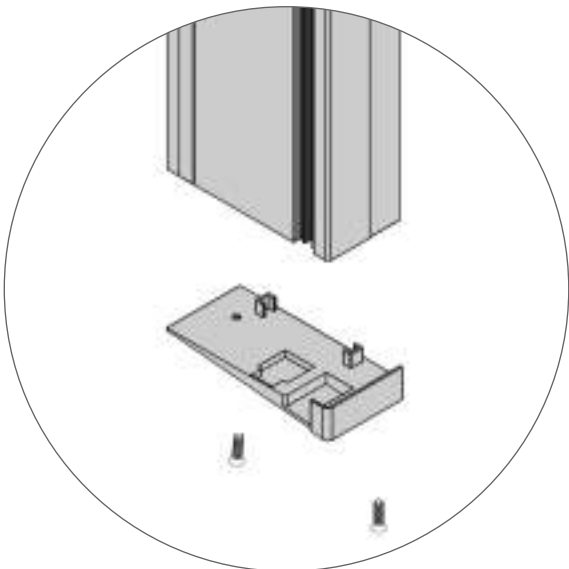
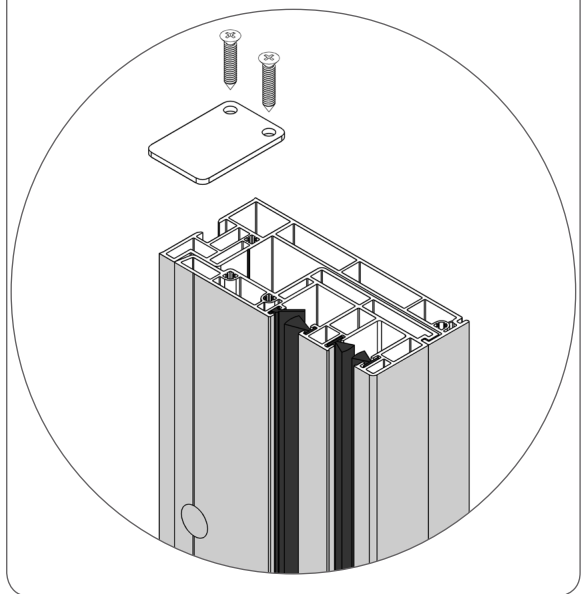


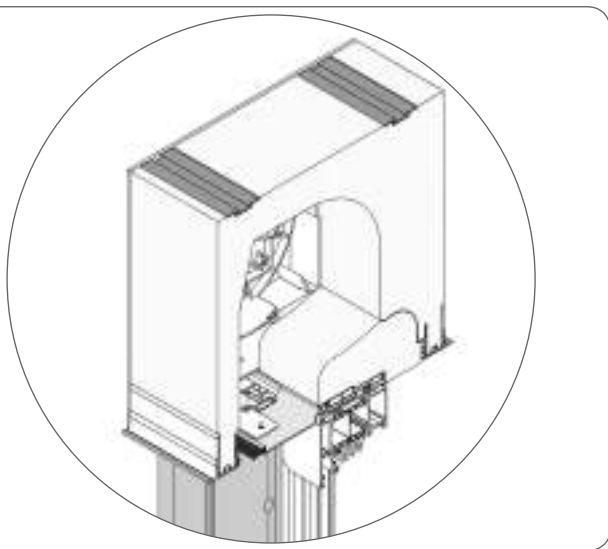
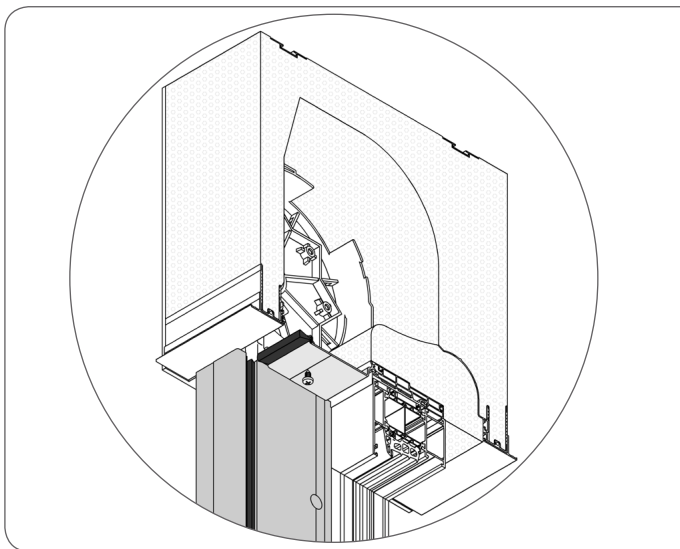
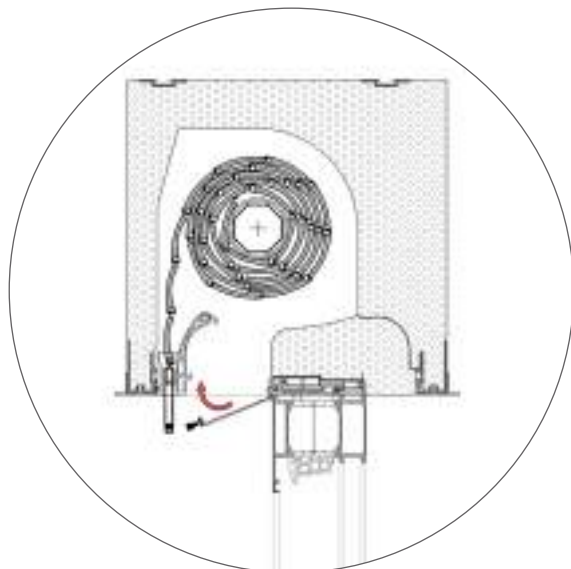
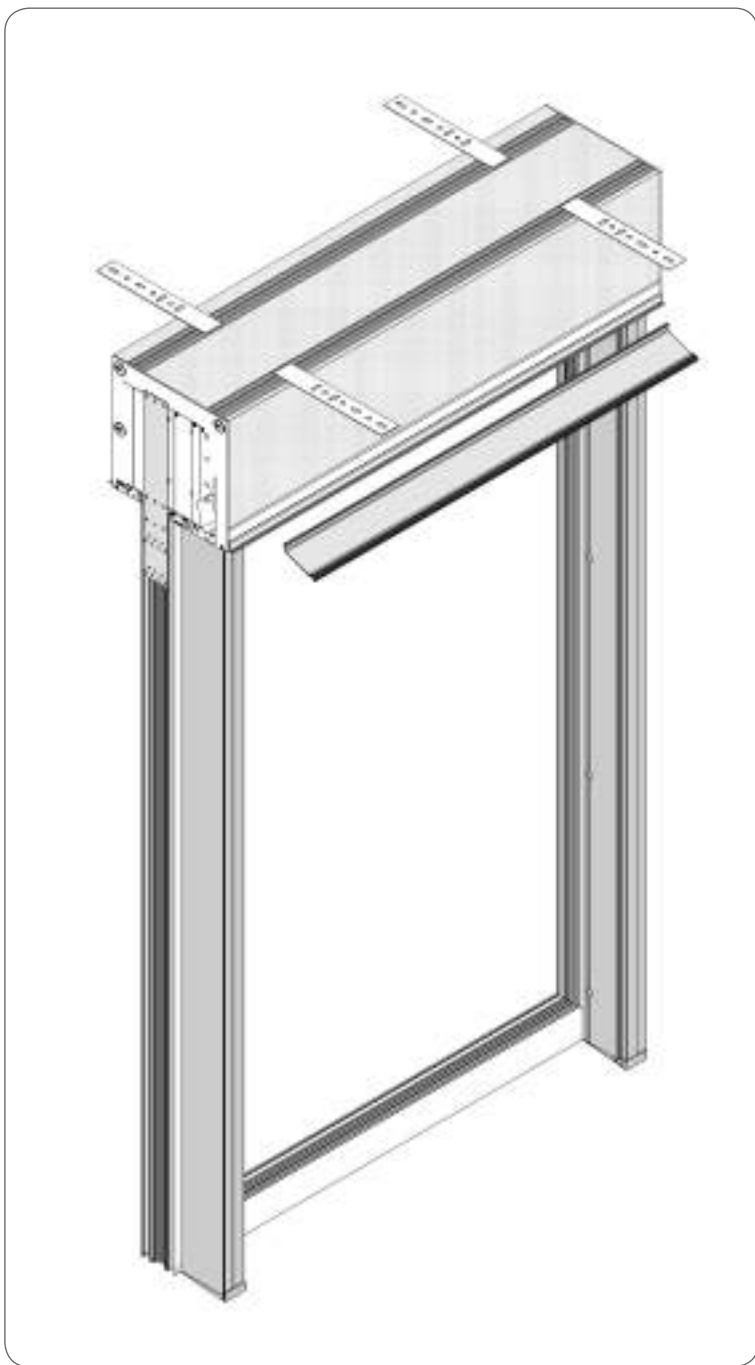


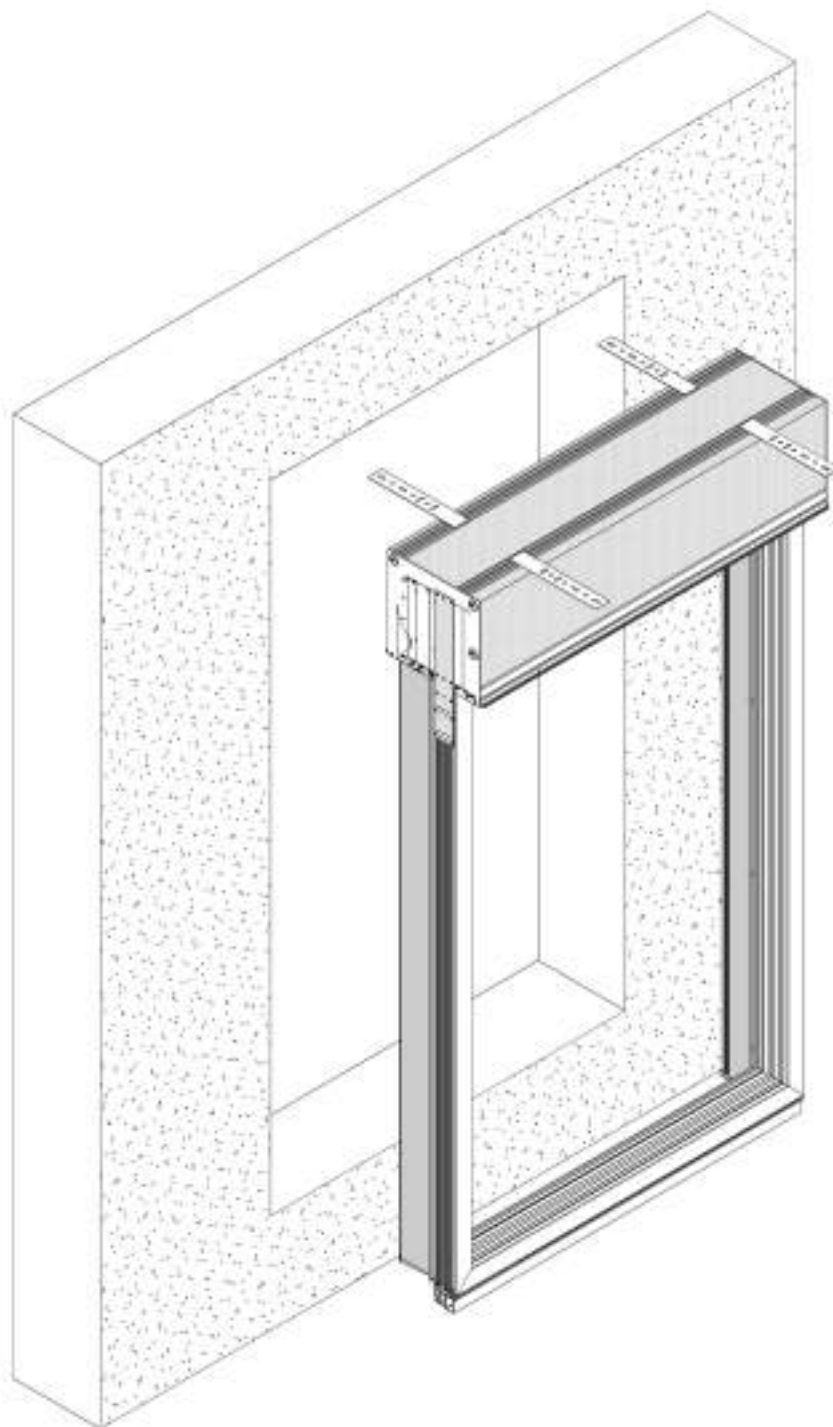
**SKB/RA**



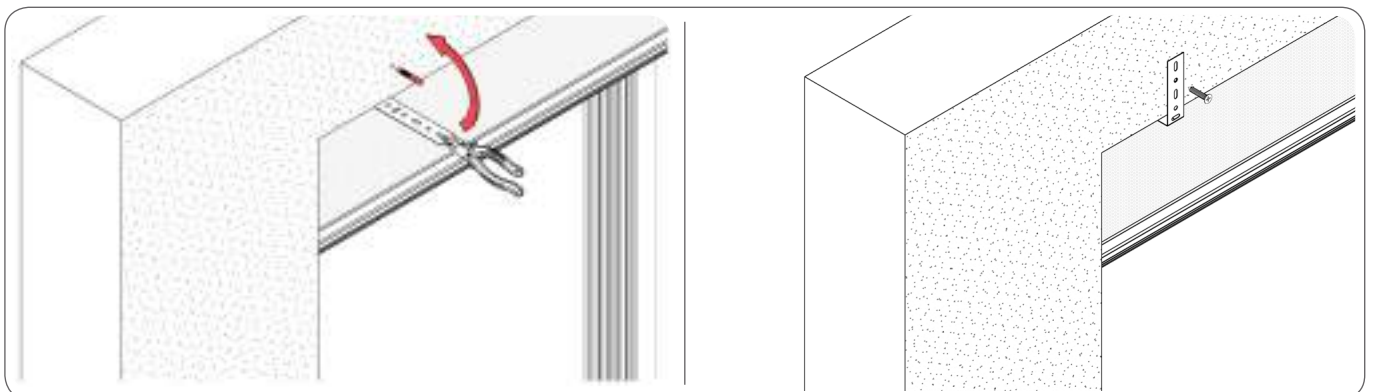
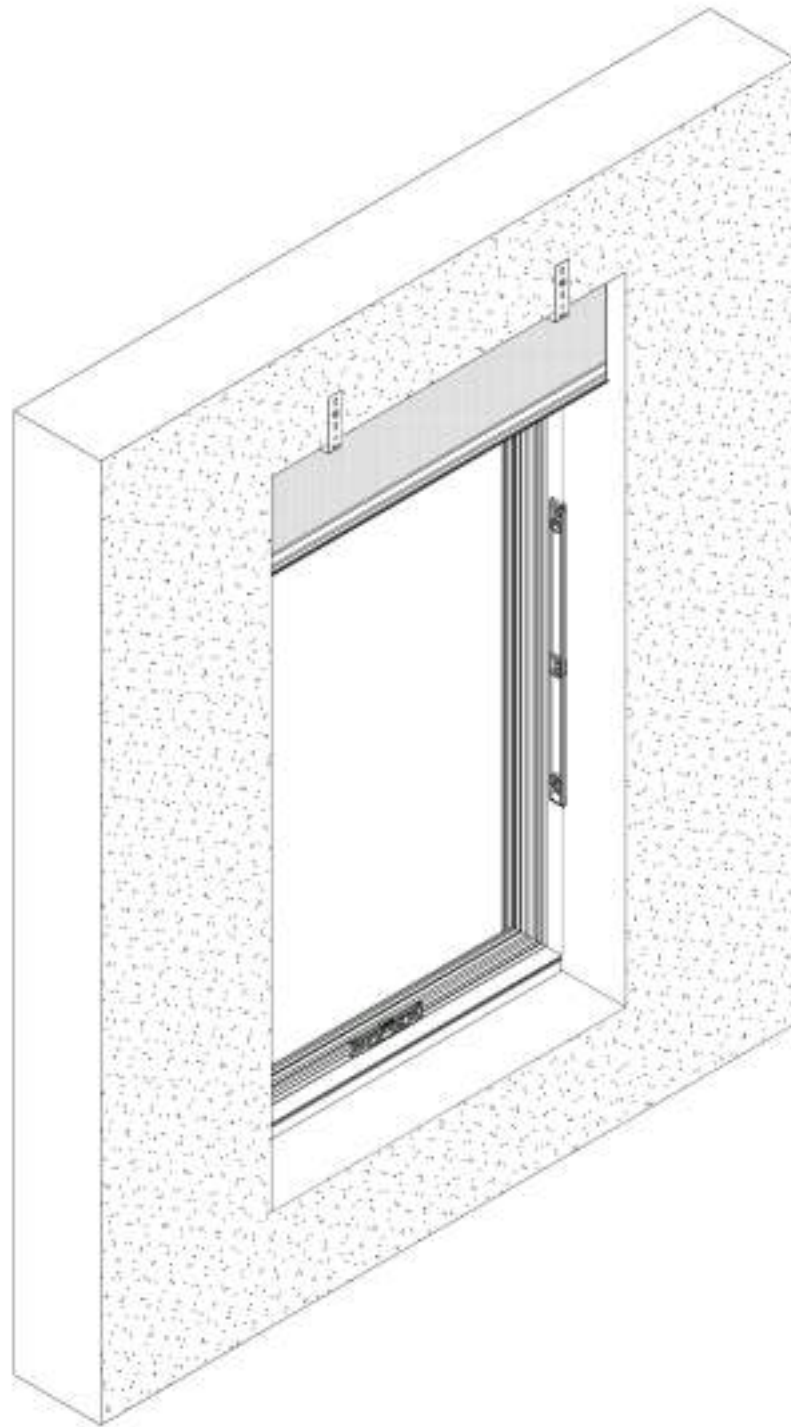
**SKB/RA + MKT**







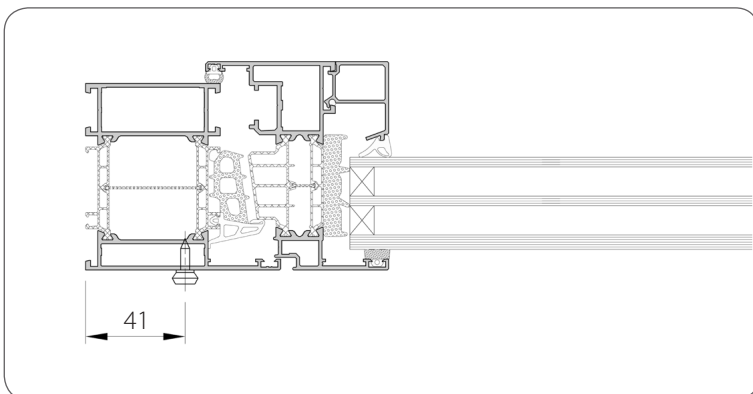
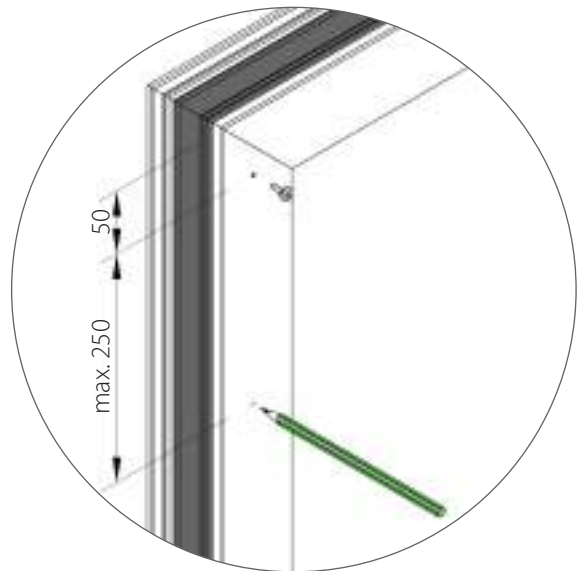
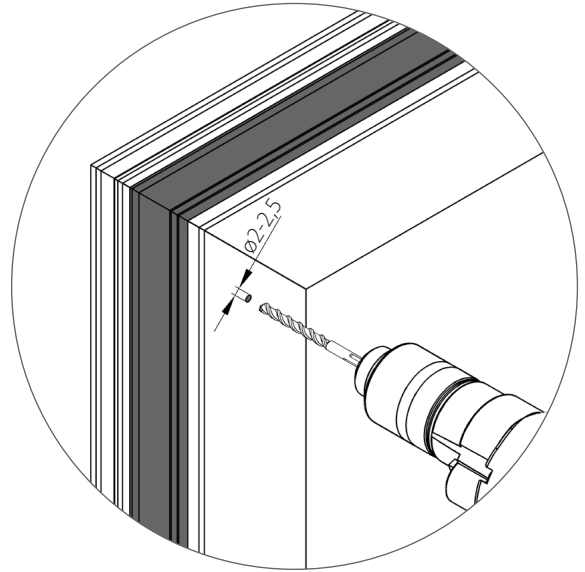
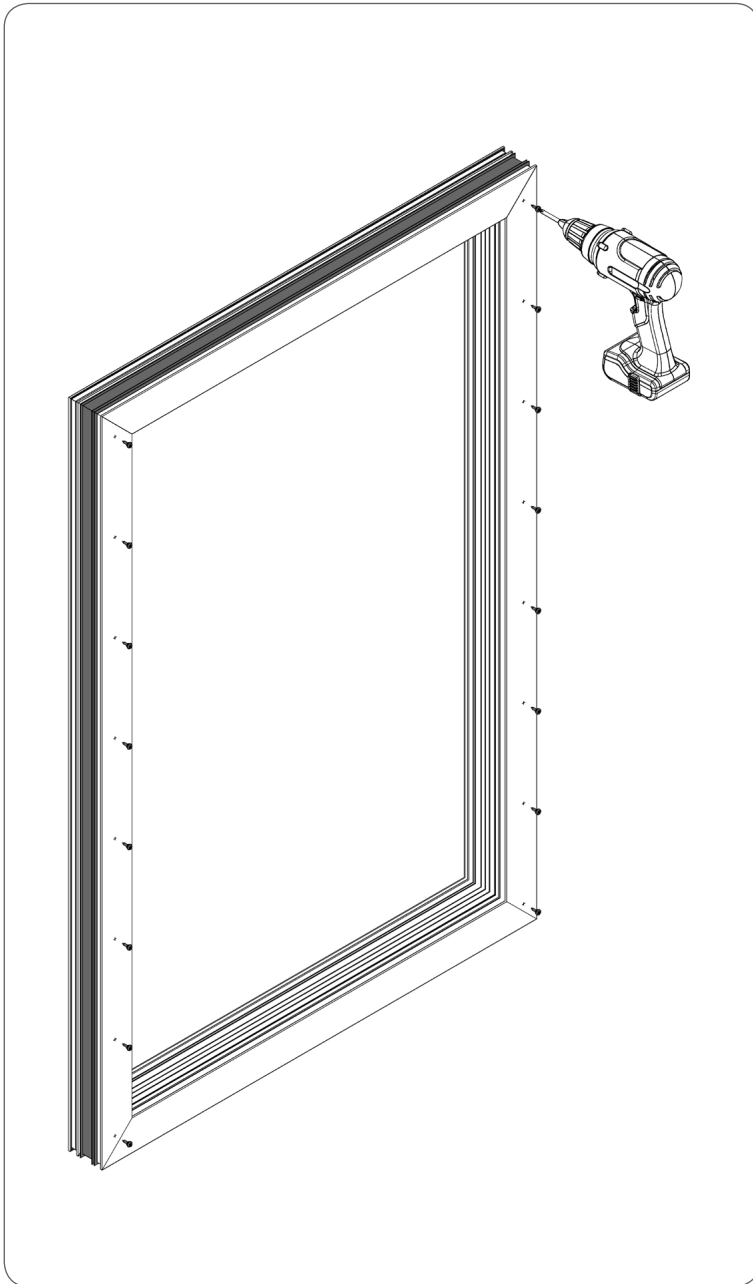




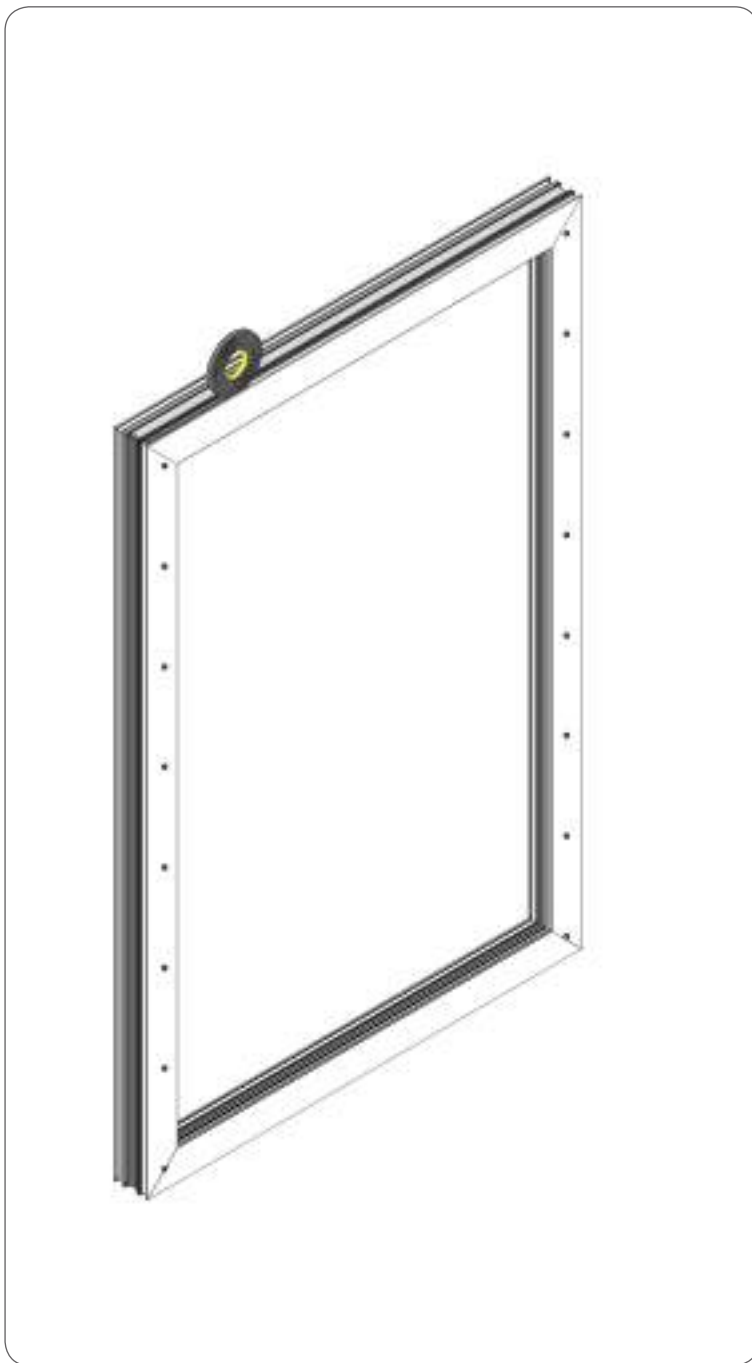
## 5. KOLEJNOŚĆ MONTAŻU ŻALUZJI FASADOWEJ W SYSTEMIE NADSTAWNYM SKB/F

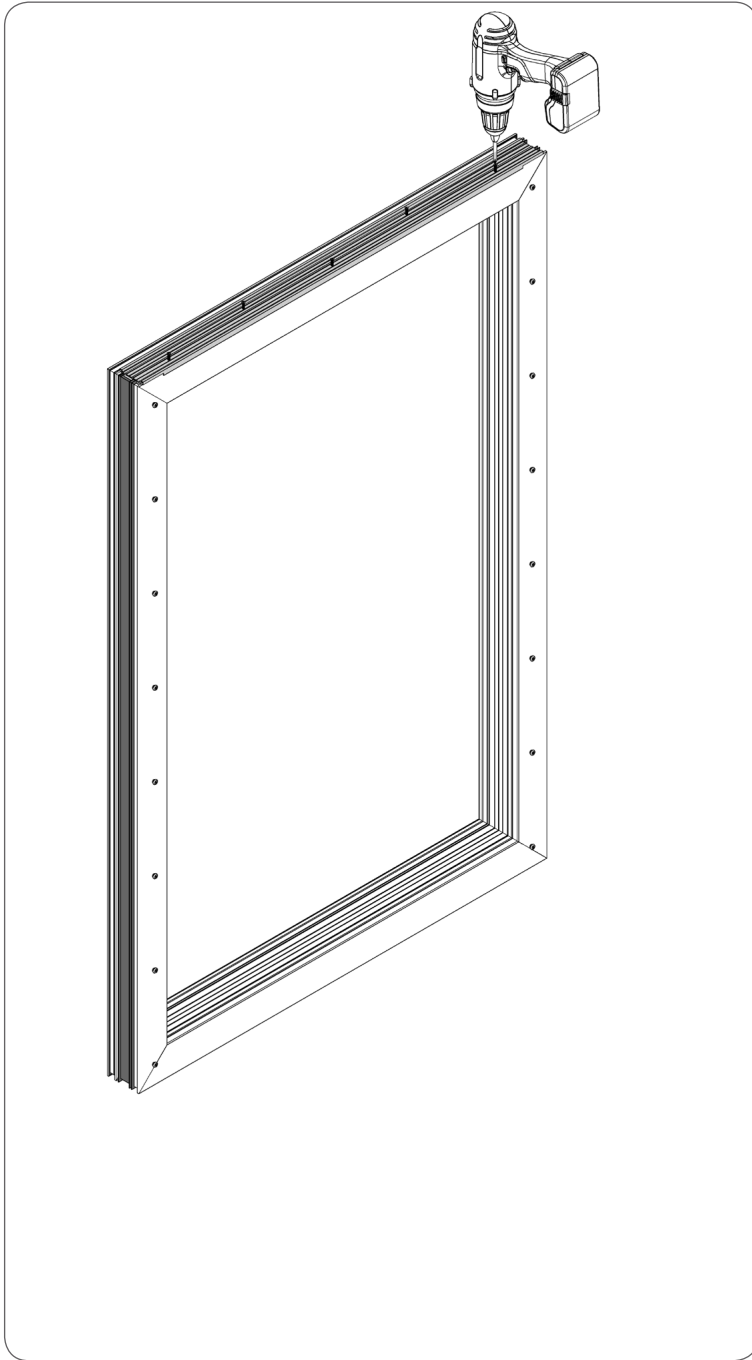


W przypadku okien aluminiowych, przed montażem wkrętów nylowych należy wykonać otwory  $\varnothing 2-2,5$  mm.

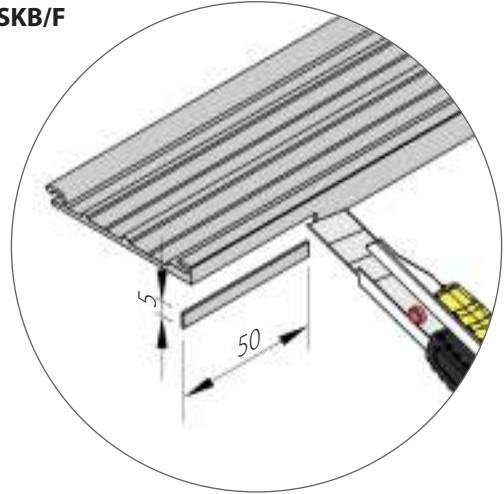


Prowadnice: **PPF + APPF/B33,**  
**PPF + APPF/B33 + PPZ32MZN**

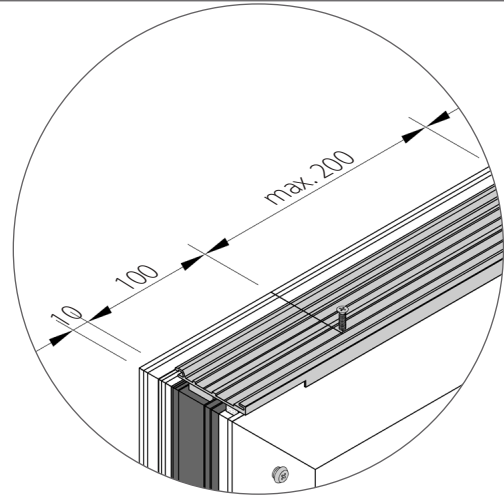
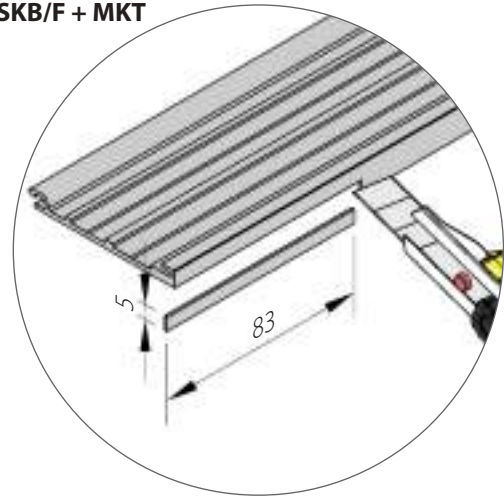


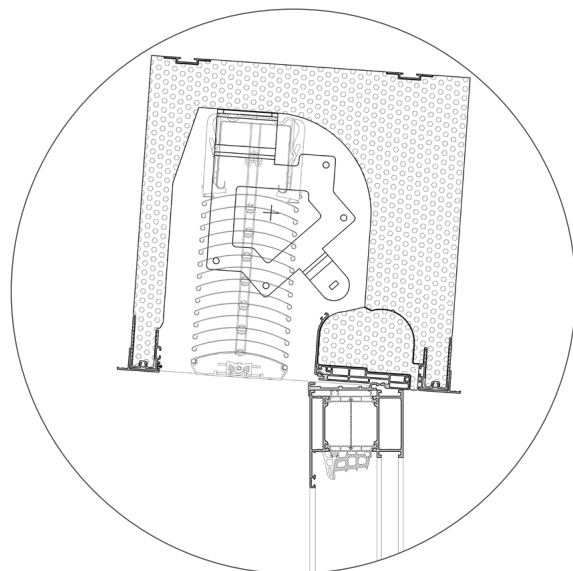
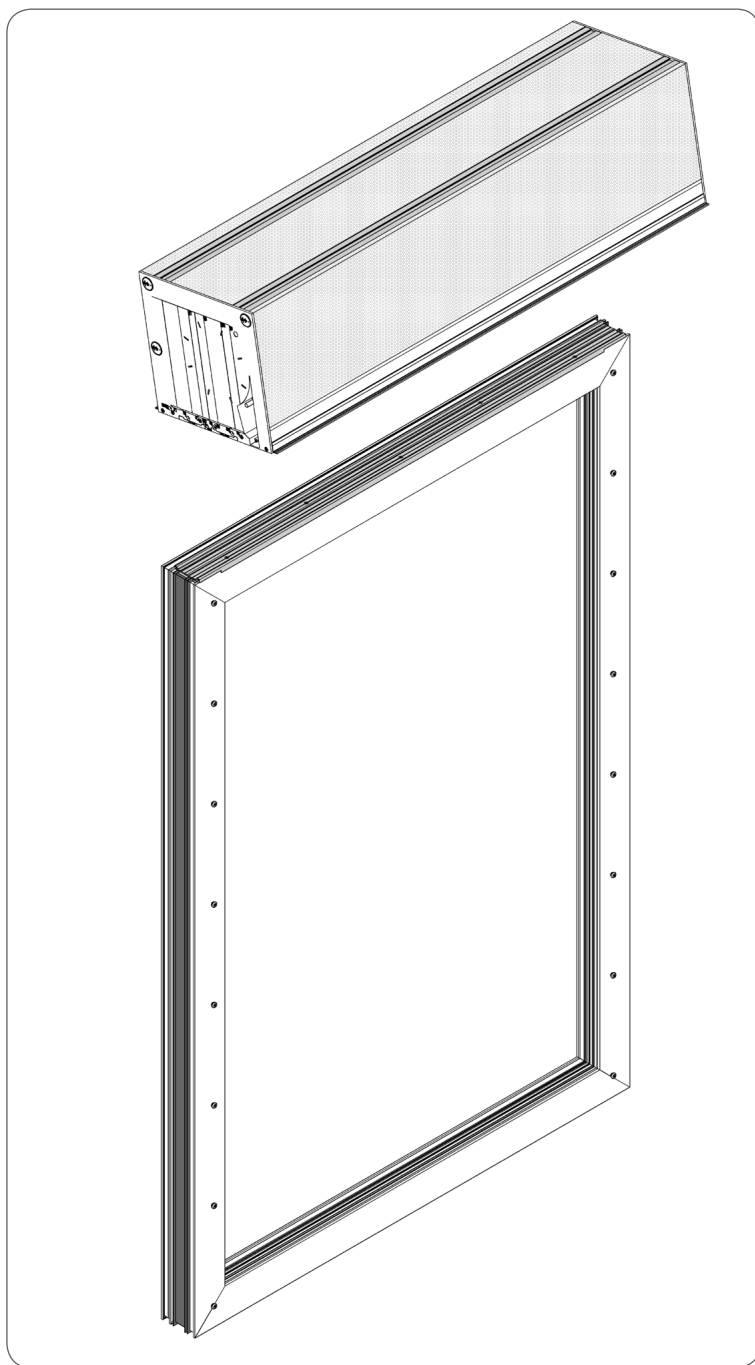


SKB/F



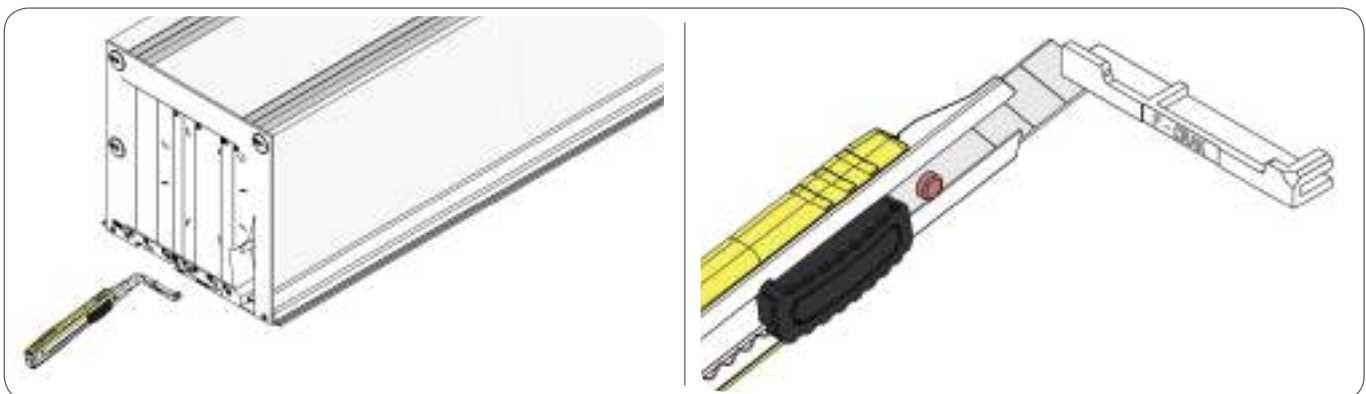
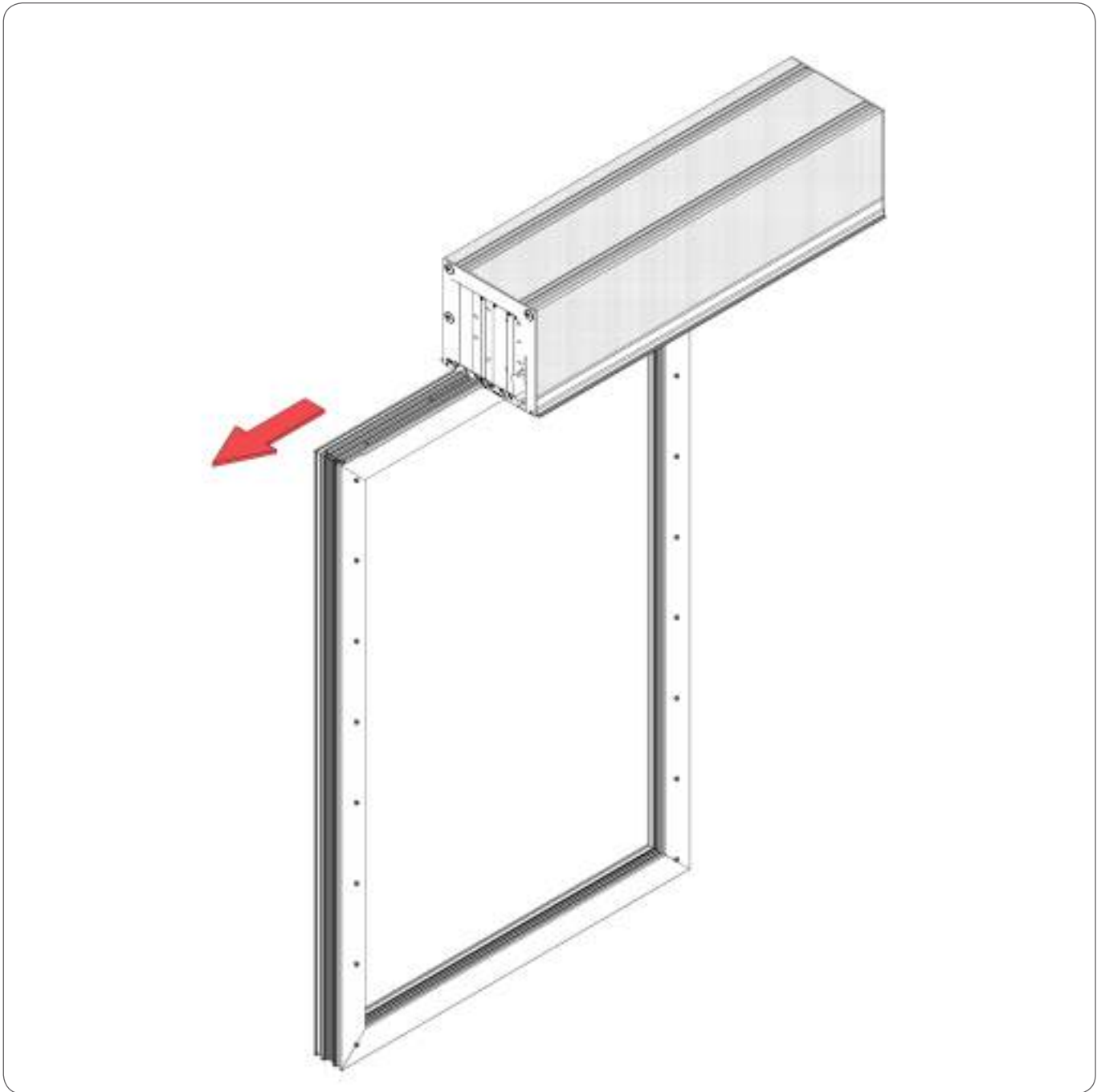
SKB/F + MKT

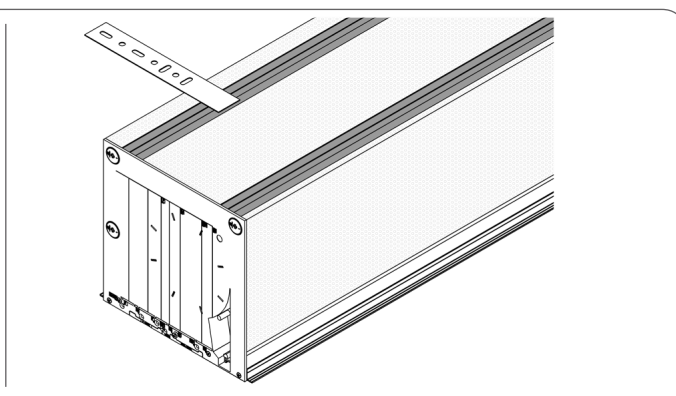
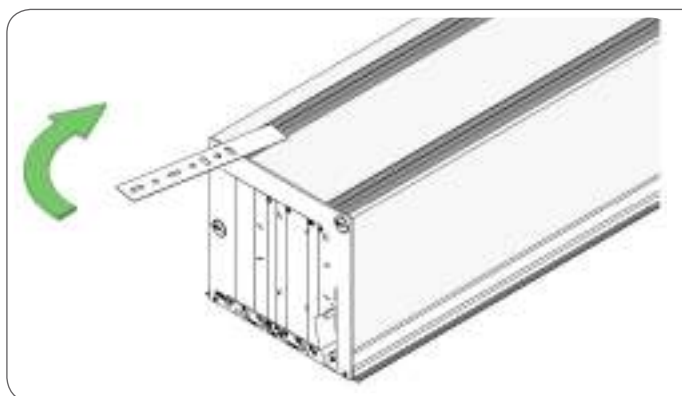
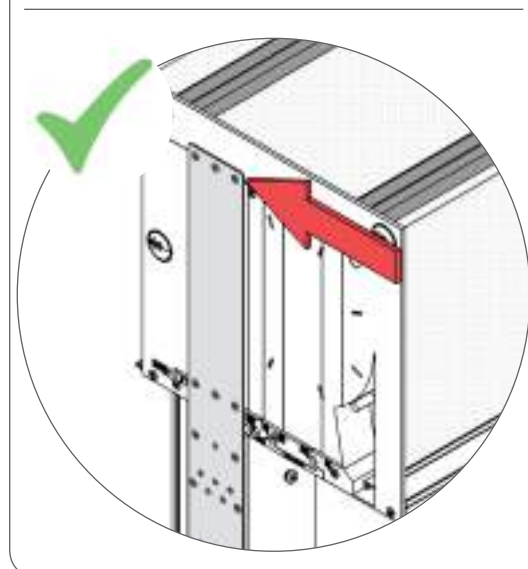
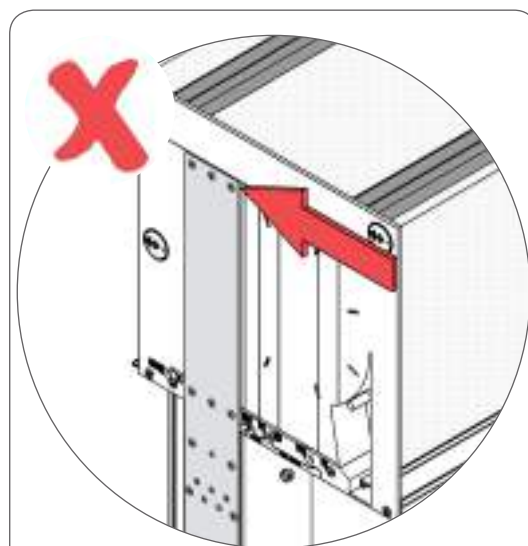
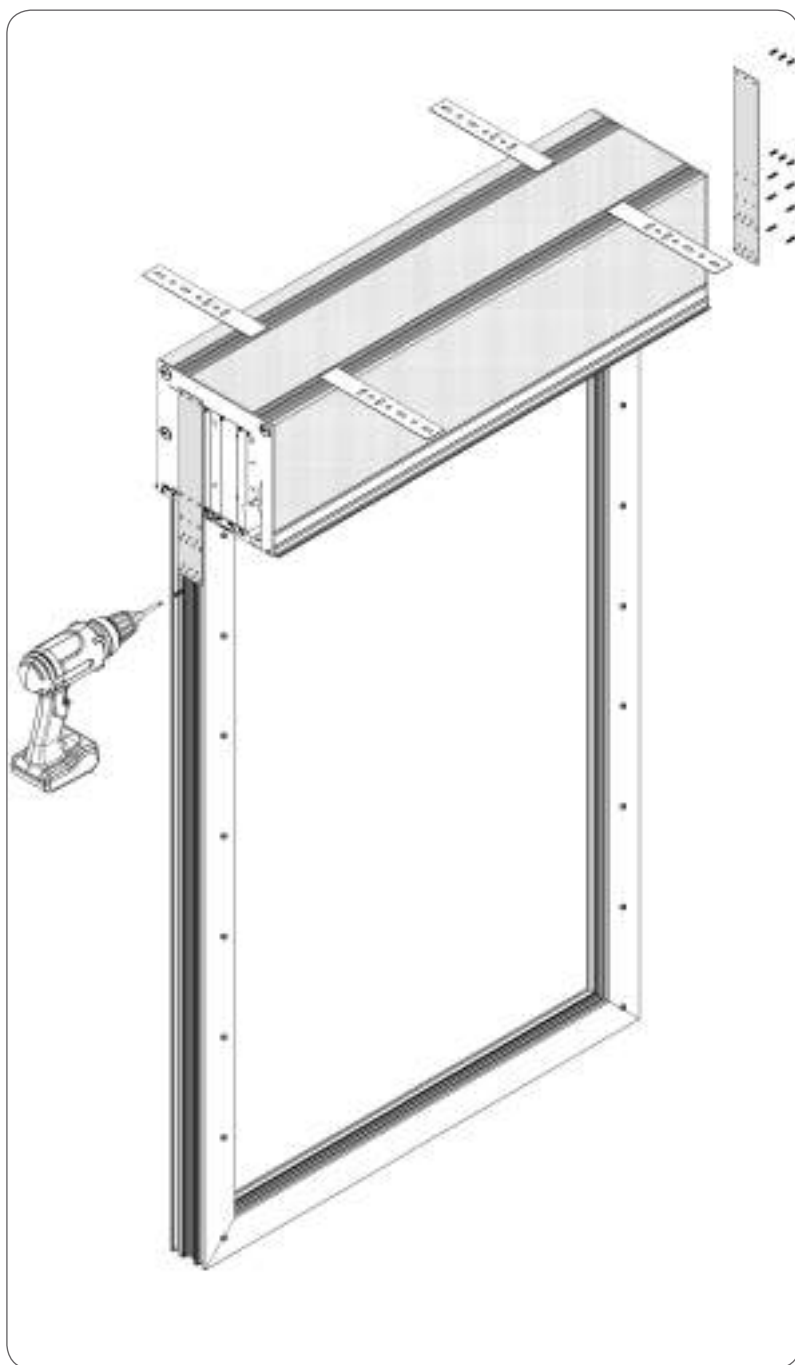






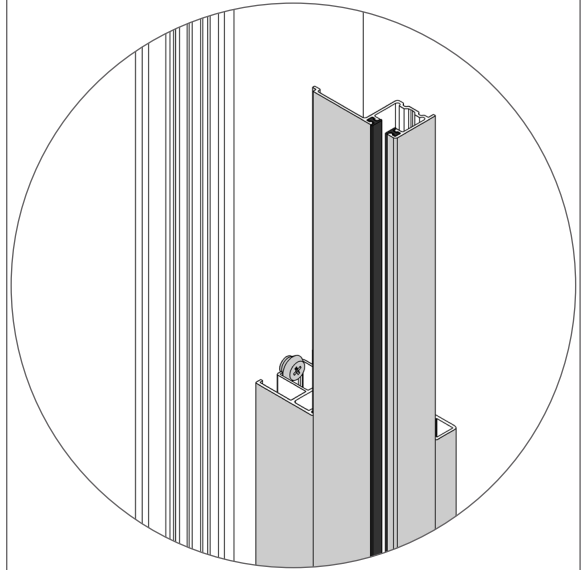
Sposób nasunięcia skrzynki na profil adaptacyjny w przypadku skrzynki **SKB/F** i **SKB/F + MKT**



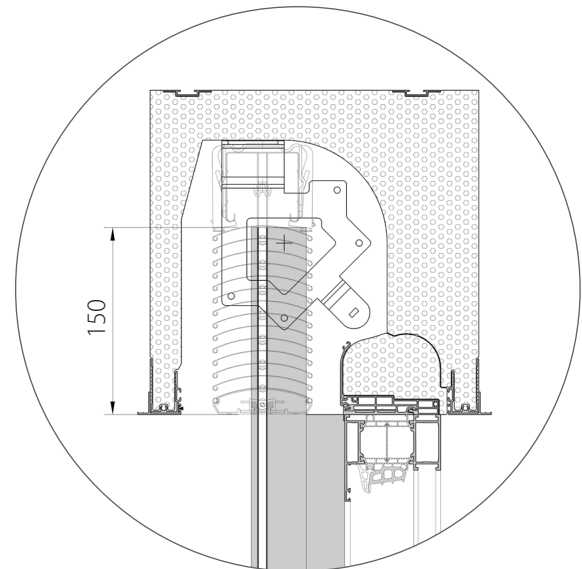
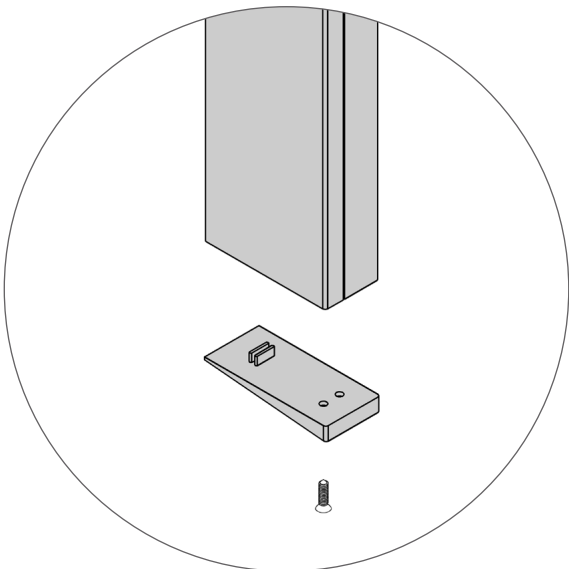
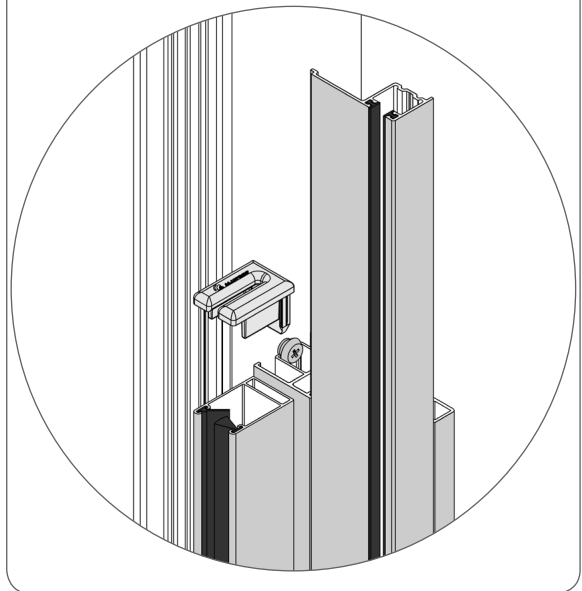




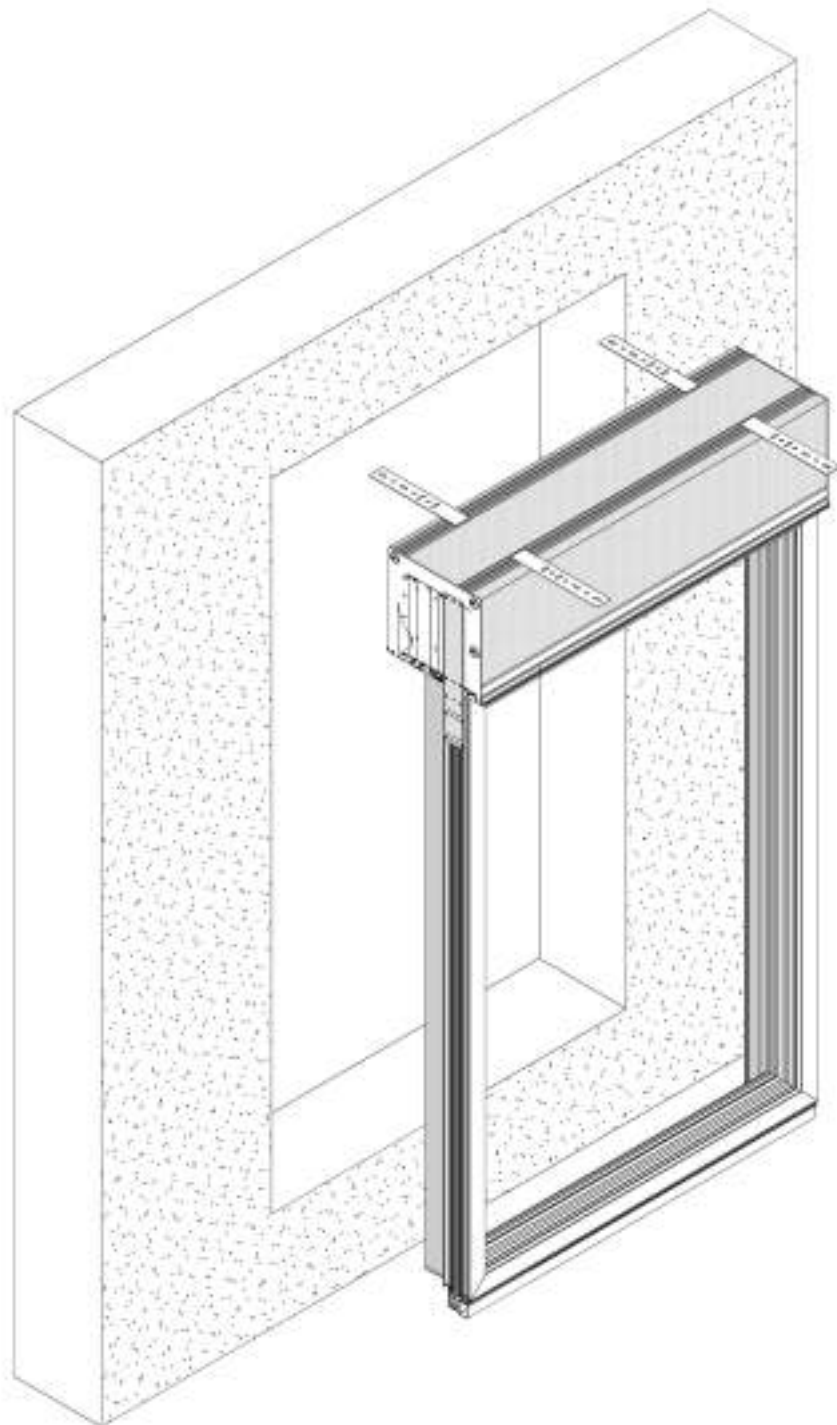
SKB/F

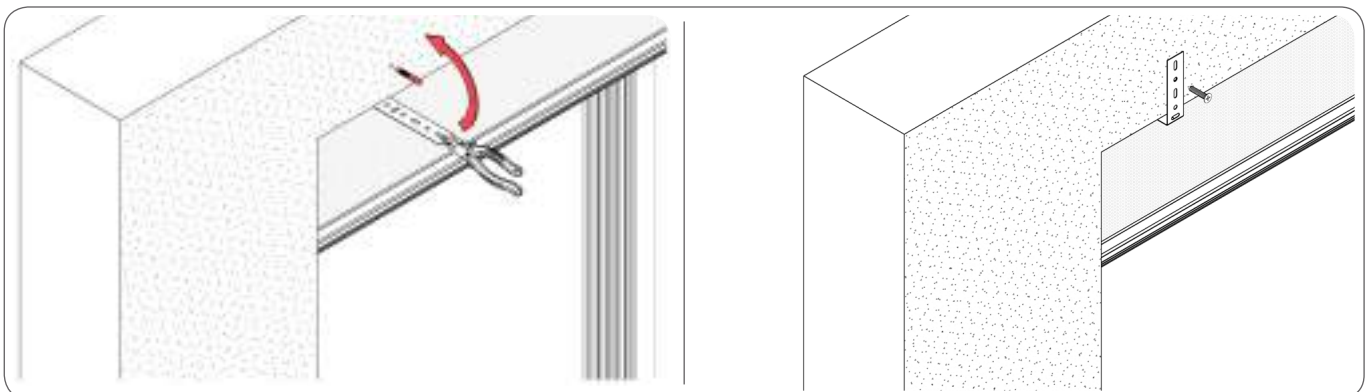
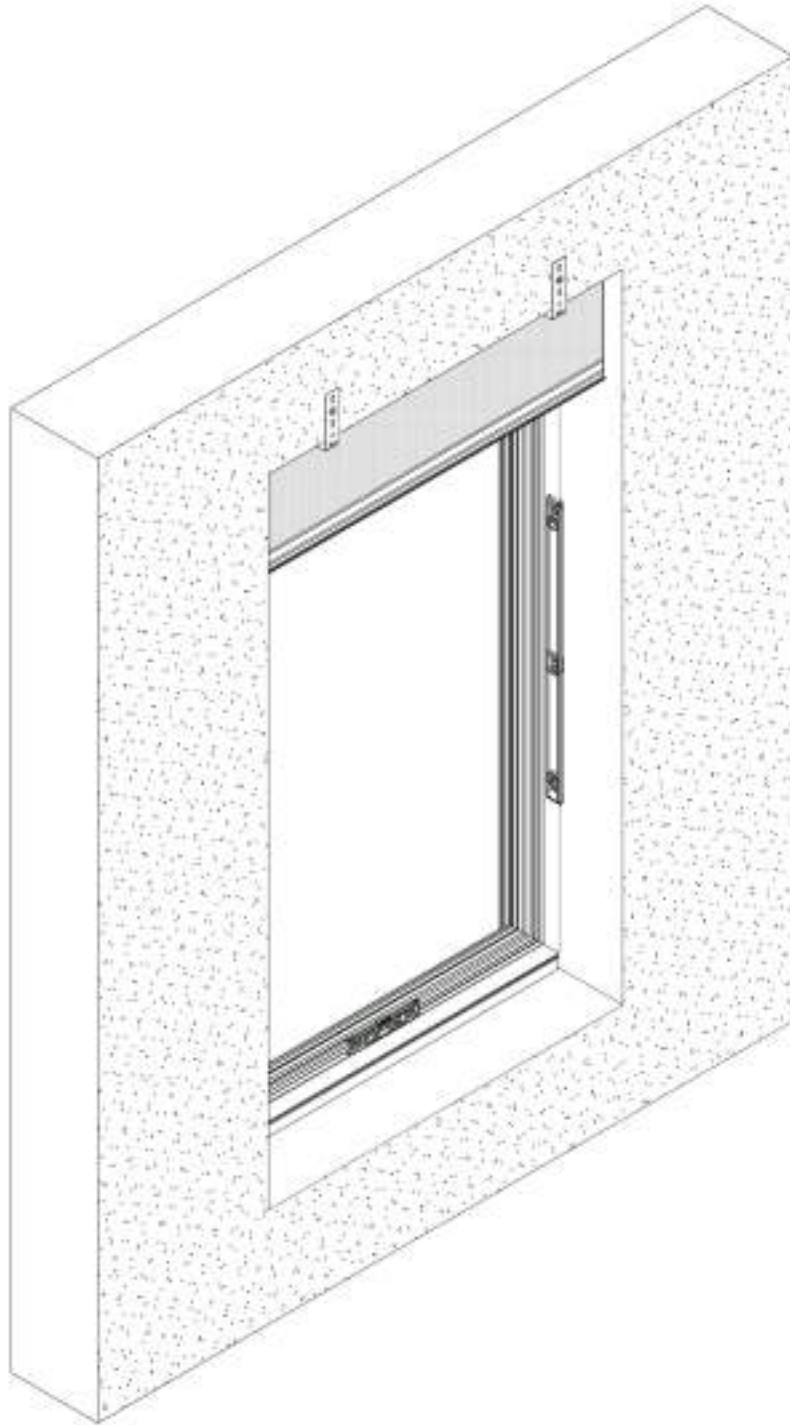


SKB/F + MKT





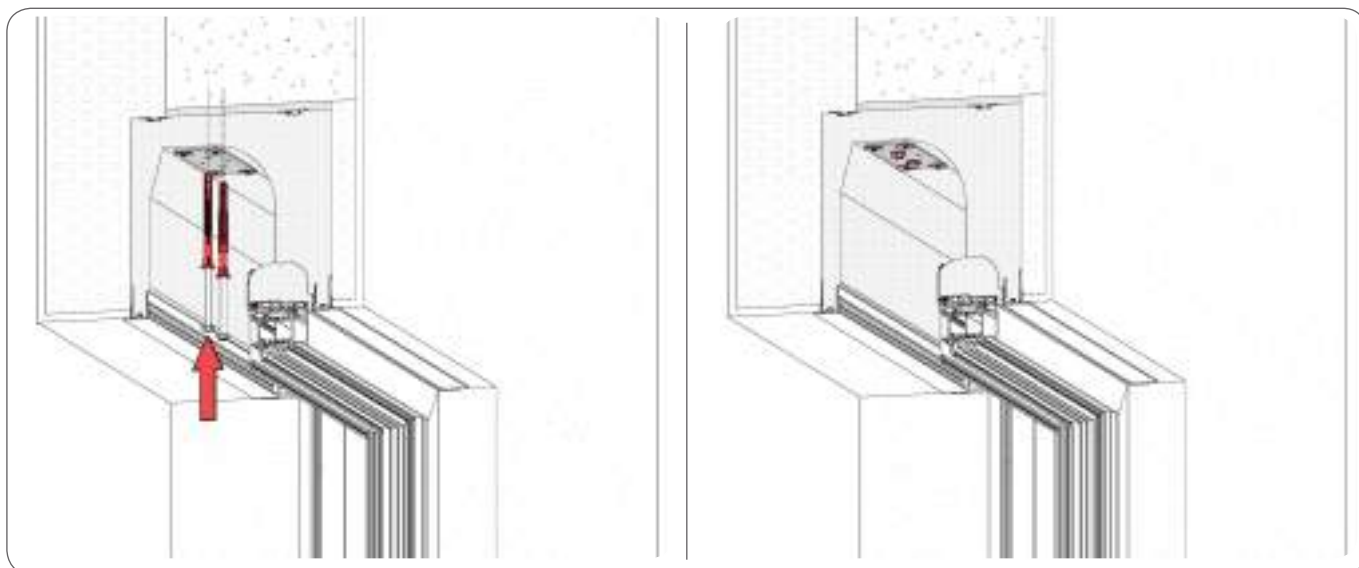




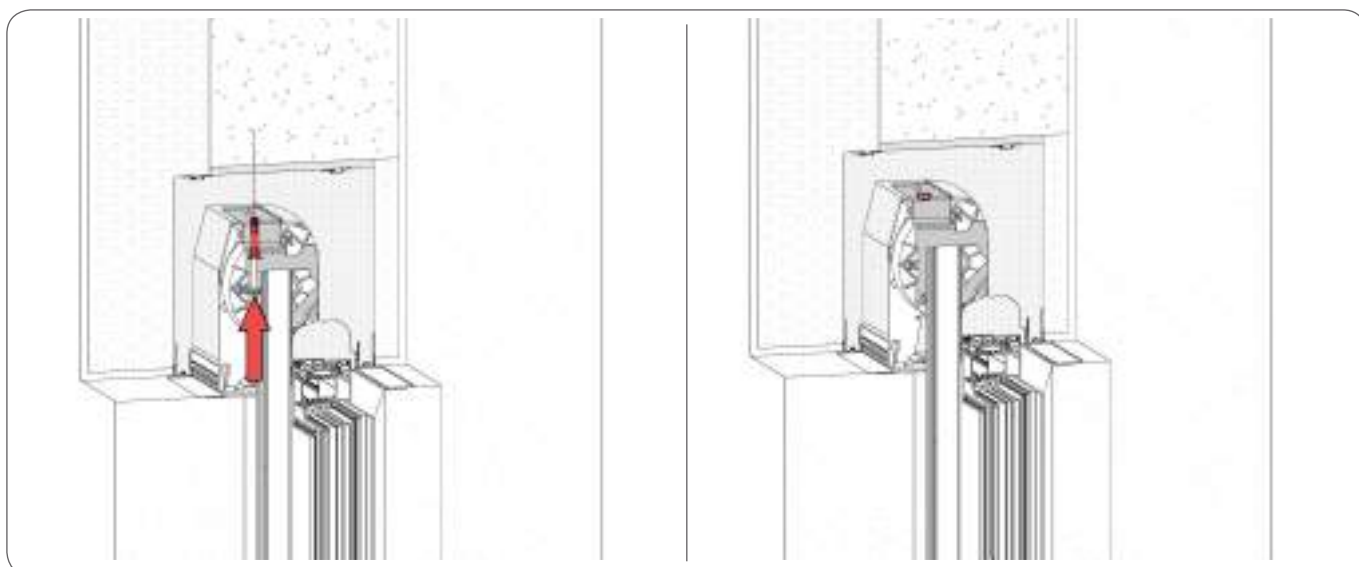
Uchwyty pośrednie **UGF/B** należy obligatoryjnie zakotwić do nadproża. Rozstaw i ilość uchwytów powinien być ustalony na podstawie wytycznych producenta pakietu żaluzji fasadowej.



Sposób zakotwienia uchwytów należy dobrać w zależności od materiału, z jakiego zostało wykonane nadproże.



Istnieje opcja dodatkowego zakotwienia poprzez uchwyt główny żaluzji fasadowej **UBF SKB**.





**Centrala; Zakład w Bielsku-Białej:**

ul. Warszawska 158, 43-300 Bielsko-Biała, Polska,  
tel. +48 33 81 95 300, fax +48 33 82 20 512

**Zakład w Opolu:**

ul. Gostawicka 3, 45-446 Opole, Polska,  
tel. +48 77 40 00 000, fax +48 77 40 00 006  
e-mail: [aluprof@aluprof.eu](mailto:aluprof@aluprof.eu)

**SKB\_Styroterm**  
Zastrzegamy sobie prawo do zmian technicznych.  
Stan na dzień 2019.10.18