

Instrukcja montażu moskitiery plisowanej
MPH HARMONY



Treść zawarta w dokumentacji podlega ochronie zgodnie z obowiązującymi przepisami prawa Rzeczypospolitej Polskiej, w szczególności ustawą z dnia 4 lutego 1994 r. o prawie autorskim i prawach pokrewnych (Dz. U. z 2006 r. Nr 90, poz. 631 z późn. zm.), a także zgodnie z przepisami prawa Unii Europejskiej, w szczególności Dyrektywą 2001/29/WE Parlamentu Europejskiego i Rady z dnia 22 maja 2001 r. w sprawie harmonizacji niektórych aspektów praw autorskich i pokrewnych w społeczeństwie informacyjnym (Dz.Urz.UE.L 2001 Nr 167, str. 10 z późn. zm.). Wszelkie pobieranie i powielanie w celu dalszego rozpowszechniania całości lub części dokumentacji, bez zgody Aluprof S.A. jest nielegalne i spowoduje powstanie odpowiedzialności karnej i cywilnoprawnej.

SPIS TREŚCI

1. ZALECENIA OGÓLNE	5
2. NARZĘDZIA MONTAŻOWE	5
3. PRACE PRZED MONTAŻEM	6
3.1. Elementy składowe moskitiery	6
3.1.1. Moskitiera montowana niezależnie	6
3.1.2. Moskitiera montowana z roletami w systemach adaptacyjnych i podtynkowych z prowadnicami PPMO 53	7
3.1.3. Moskitiera montowana z roletami w systemach nadstawnych z prowadnicami PPMO 60/12, PPMO 60/17	9
3.2. Wymiarowanie	10
4. SCHEMAT MONTAŻU MOSKITIERY	10
4.1. Moskitiera montowana niezależnie	10
4.1.1. Montaż we wnęce	10
4.1.2. Montaż na ścianie	13
4.2. Moskitiera montowana z roletami	16
4.2.1. Systemy adaptacyjne i podtynkowe z prowadnicami PPMO 53	16
4.2.2. Systemy nadstawne z prowadnicami PPMO 60/12, PPMO 60/17	21

1. ZALECENIA OGÓLNE


Należy przestrzegać obowiązujących przepisów BHP, w szczególności dotyczących bezpieczeństwa pracy z urządzeniami elektrycznymi i pracy na wysokościach.

Do montażu należy stosować:

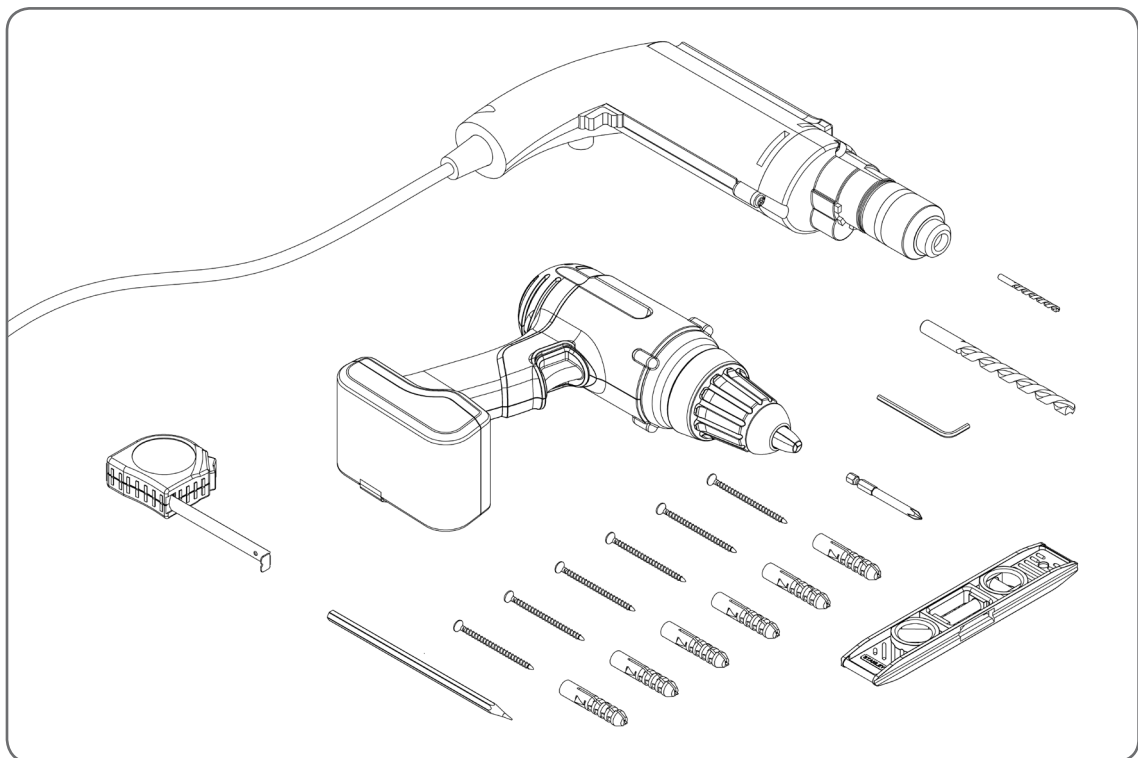
- Jeżeli montaż odbywa się do nadproża żelbetowego lub cegły pełnej - zastosować kołki rozporowe \varnothing 6-8 mm.
- Jeżeli montaż odbywa się do ściany z materiałów porowatych - zastosować odpowiednie systemy montażowe przewidziane do tego rodzaju ścian.
- Jeżeli montaż odbywa się do ścian z cegły szczelinowej lub gazobetonu, itp. - wówczas zastosować kołki do cegły szczelinowej.

Warunki montażowe:

- W przypadku murów - montaż wykonać do równych powierzchni o odpowiedniej wytrzymałości, wykonanych zgodnie z obowiązującymi przepisami Prawa Budowlanego.
- W przypadku konstrukcji metalowych - montaż wykonać do materiałów o odpowiedniej grubości ścianek połączonych ze sobą zgodnie z obowiązującymi zasadami dotyczącymi obróbki metalu.

 Przedstawione w instrukcji sposoby montażu moskitier są traktowane jako przykładowe.

2. NARZĘDZIA MONTAŻOWE

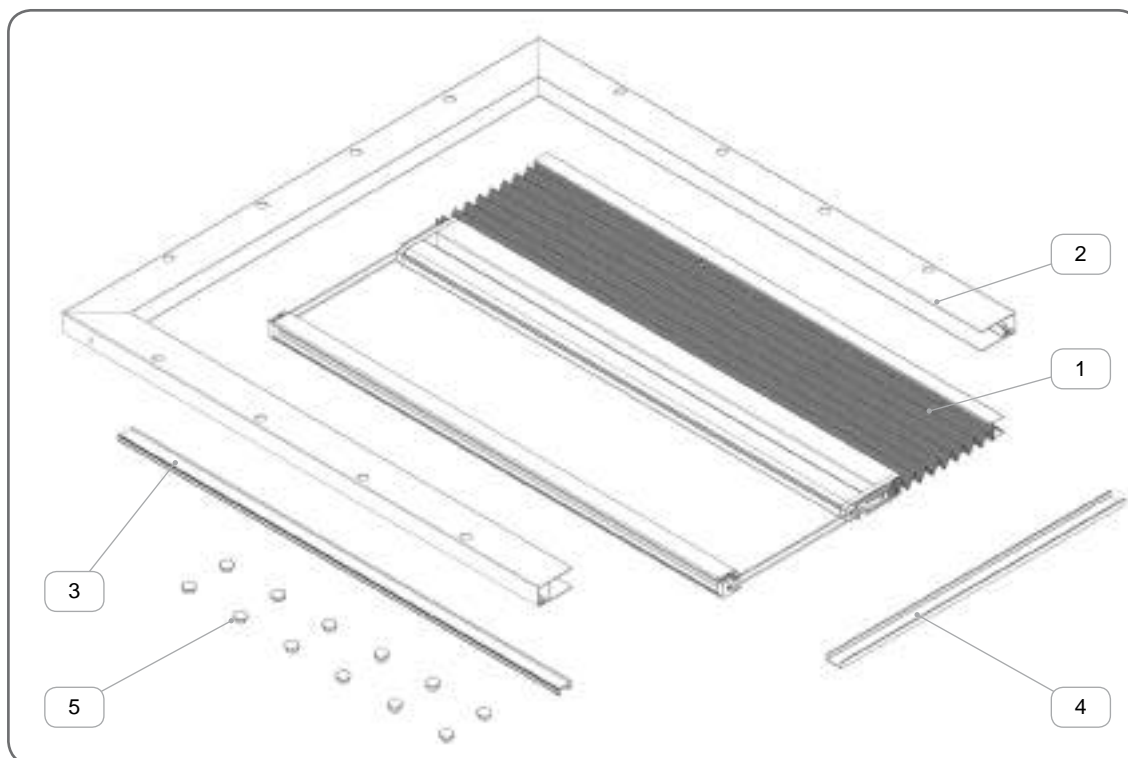


3. PRACE PRZED MONTAŻEM

3.1. Elementy składowe moskitiery

⚠ Przed montażem należy rozpakować towar i sprawdzić go pod względem ilościowym oraz jakościowym.

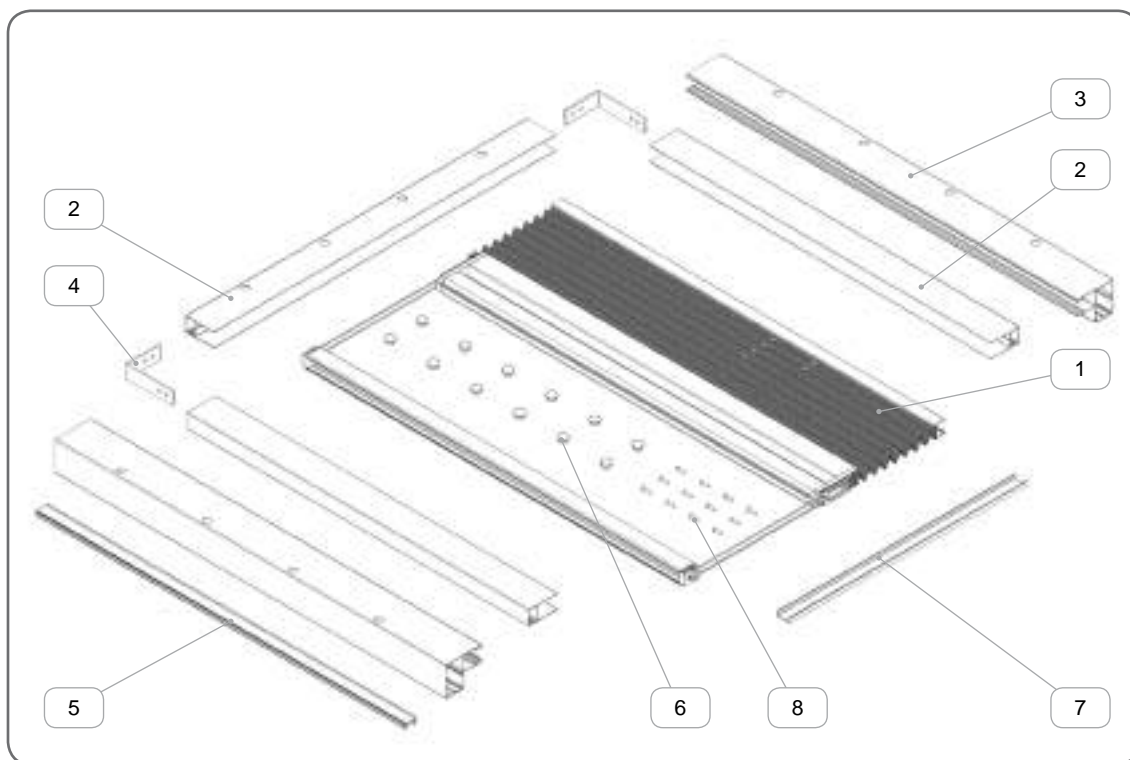
3.1.1. Moskitiera montowana niezależnie



	Nazwa elementu	Kod katalogowy
1.	Zespół MPH	
2.	Rama moskitiery	
3.	Profil maskujący z naklejoną taśmą magnetyczną	
4.	Profil dolny	
5.	Zatyczki (występują w zależności od sposobu montażu)	ZP 10/3,5

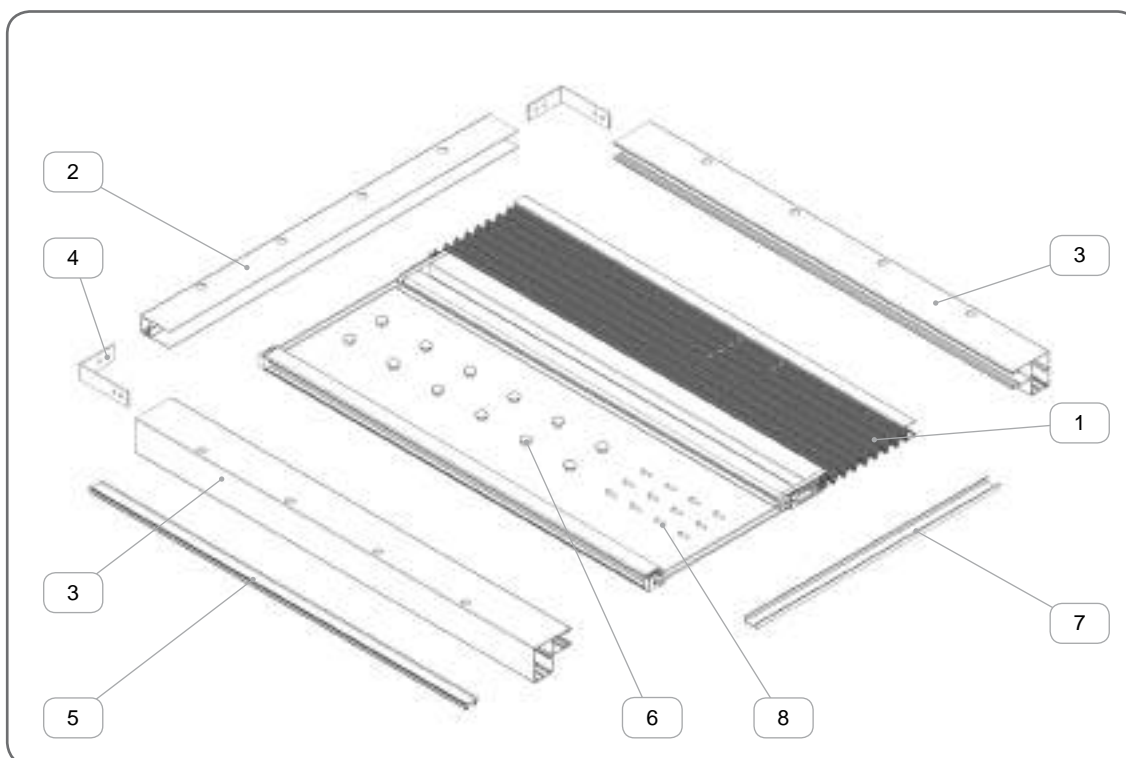
3.1.2. Moskitiera montowana z roletami w systemach adaptacyjnych i podtynkowych z prowadnicami PPMO 53

WERSJA I



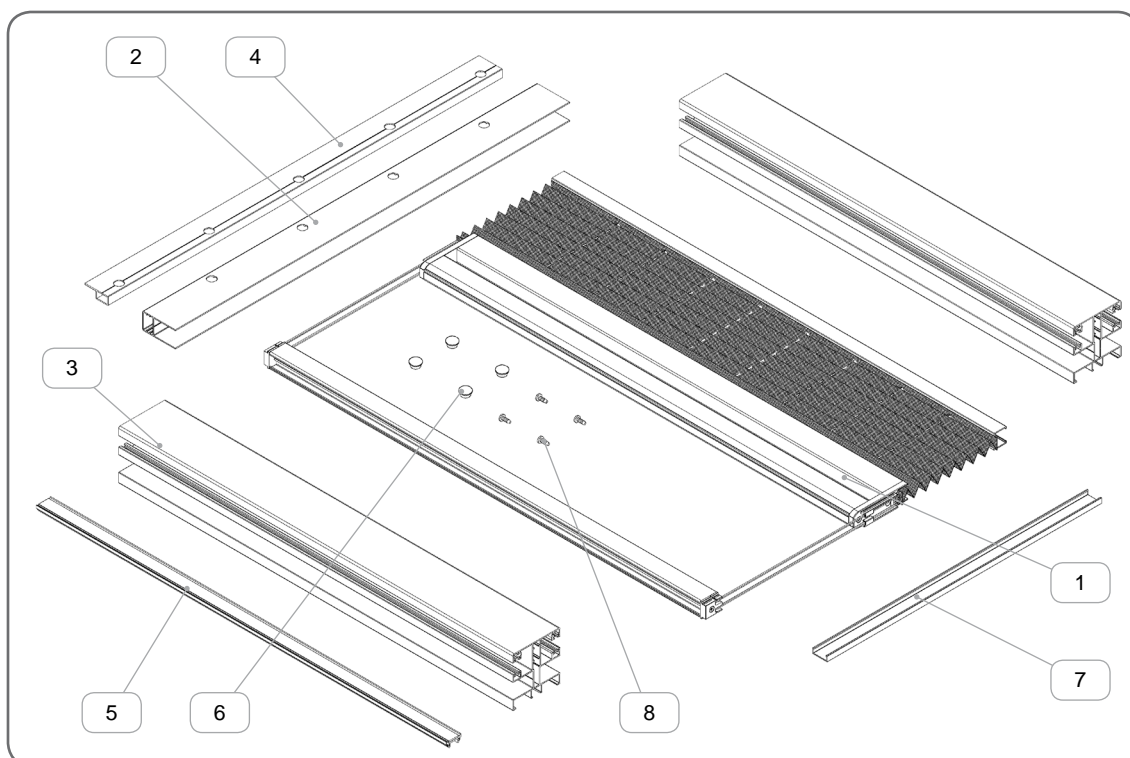
	Nazwa elementu	Kod katalogowy
1.	Zespół MPH	
2.	Prowadnica prosta	PP MPH
3.	Prowadnica prosta z odsadzeniem na moskitierę	PPMO 53
4.	Kątownik montażowy	KT MPH
5.	Profil maskujący z naklejoną taśmą magnetyczną	
6.	Żatyczki (występują w zależności od sposobu montażu)	ZP 10/3,5
7.	Profil dolny	
8.	Wkręt ocynkowany	WKR/Zn/S/2,9x13

WERSJA II



	Nazwa elementu	Kod katalogowy
1.	Zespół MPH	
2.	Prowadnica prosta	PP MPH
3.	Prowadnica prosta z odsadzeniem na moskitierę	PPMO 53
4.	Kątownik montażowy	KT MPH
5.	Profil maskujący z naklejoną taśmą magnetyczną	
6.	Zatyczki (występują w zależności od sposobu montażu)	ZP 10/3,5
7.	Profil dolny	
8.	Wkręt ocynkowany	WKR/Zn/S/2,9x13

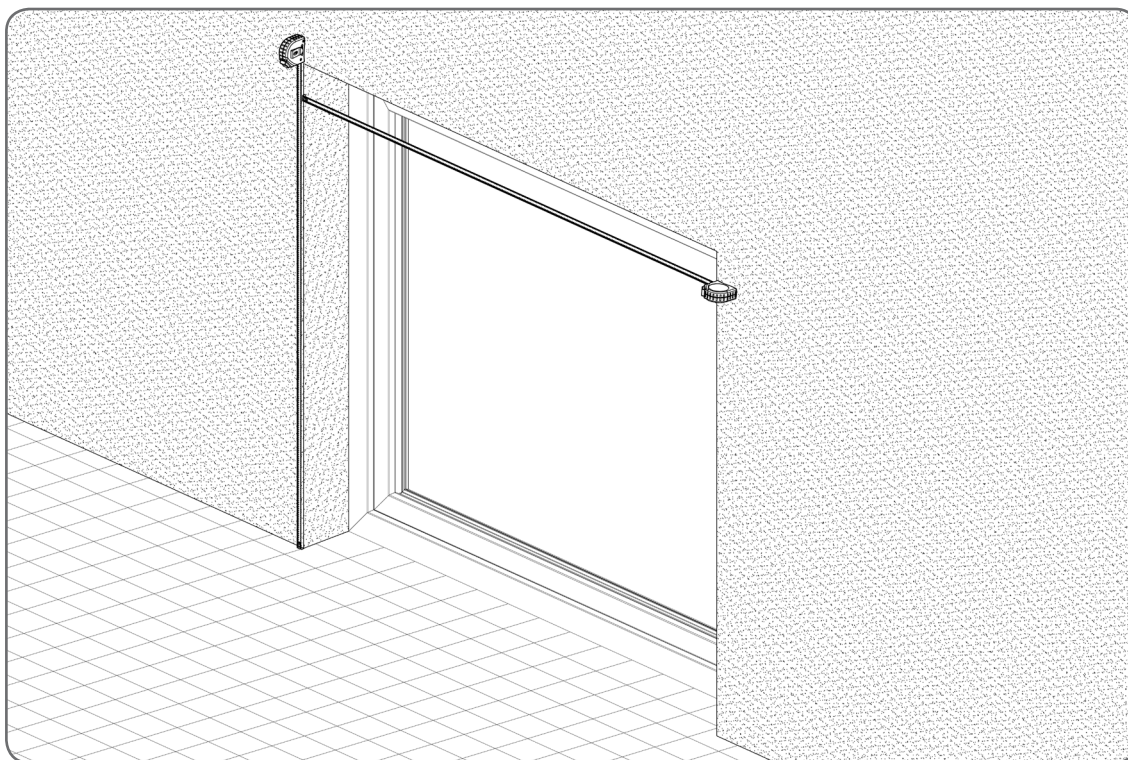
3.1.3. Moskitiera montowana z roletami w systemach nadstawnych z prowadnicami PPMO 60/12, PPMO 60/17



	Nazwa elementu	Kod katalogowy
1.	Zespół MPH	
2.	Prowadnica prosta	PP MPH
3.	Prowadnica prosta z komorą na moskitierę	PPMO 60/12, PPMO 60/17
4.	Szyna jezdna	SZJ-1/10 MRP, SZJP-1 MRP
5.	Profil maskujący z naklejoną taśmą magnetyczną	
6.	Zatyczka	ZP 10/3,5
7.	Profil dolny	
8.	Wkręt ocynkowany	WKR/Zn/W/3,5x9,5

3.2. Wymiarowanie

Sprawdzić zgodność wymiarów miejsca montażu moskitiery.

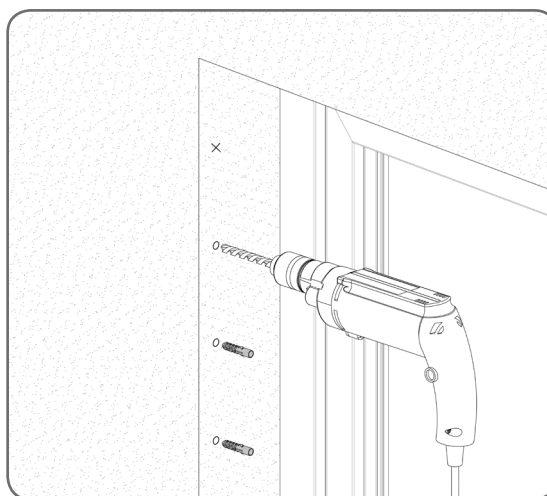
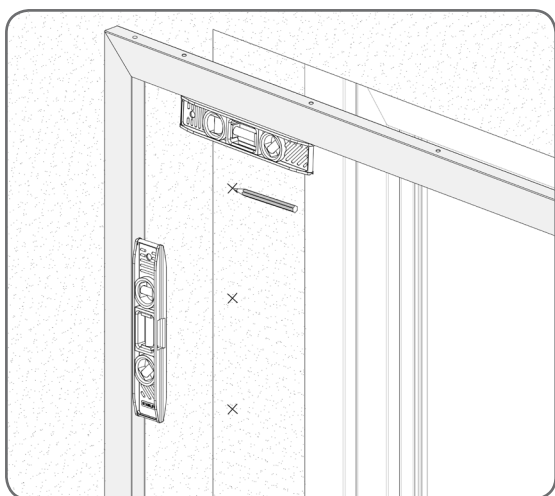


4. SCHEMAT MONTAŻU MOSKITIERY

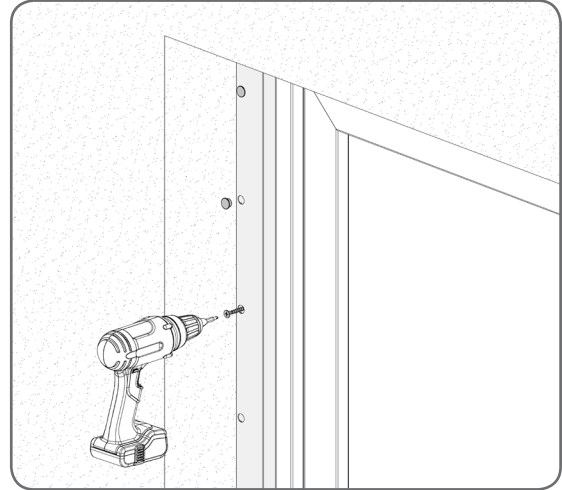
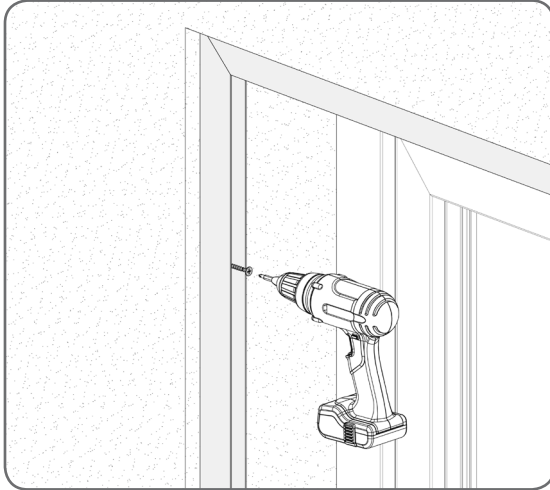
4.1. Moskitiera montowana niezależnie

4.1.1. Montaż we wnęce

Od ustawionej w pionie i poziomie ramy moskitiery wyznaczyć miejsca wykonania otworów do jej przykręcenia. W wywiercone otwory włożyć kołki montażowe.

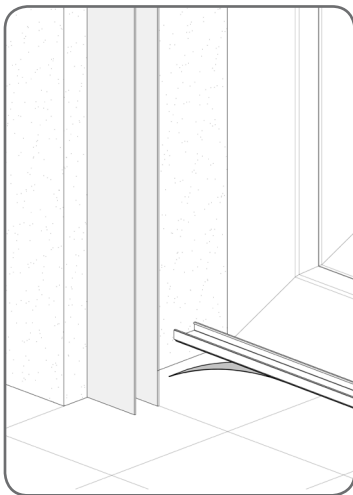


Przykręcić całą ramę do ściany lub bezpośrednio do okna.

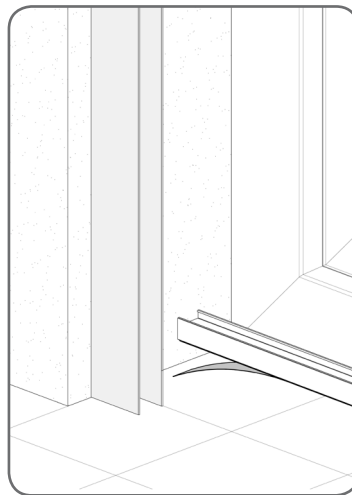


Na równą, czystą i odtłuszczoną powierzchnię przykleić profil dolny.

Profil dolny PD MPH



Profil dolny PDP MPH



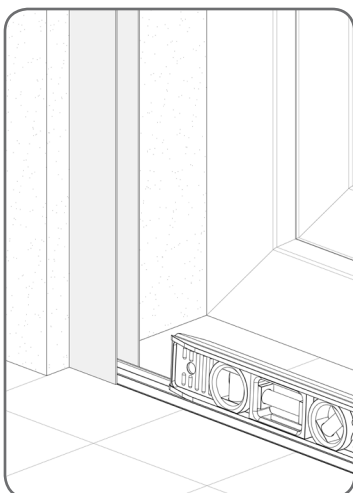
Profil dolny PDS MPH
(Montaż z drzwiami typu HS)



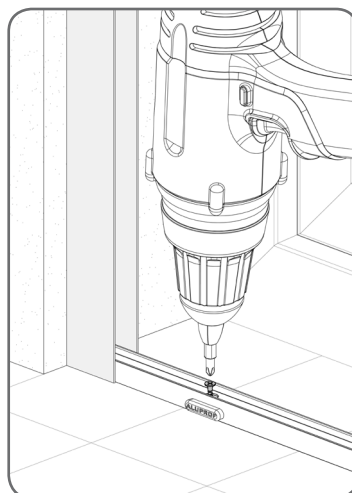
⚠ Należy zwrócić szczególną uwagę na to, aby powierzchnia, do której przyklejany będzie profil dolny była możliwie maksymalnie równa, w przeciwnym razie istnieje ryzyko związane ze złym funkcjonowaniem moskitiery.

⚠ Istnieje możliwość przykręcenia profilu dolnego bezpośrednio do podłoża.

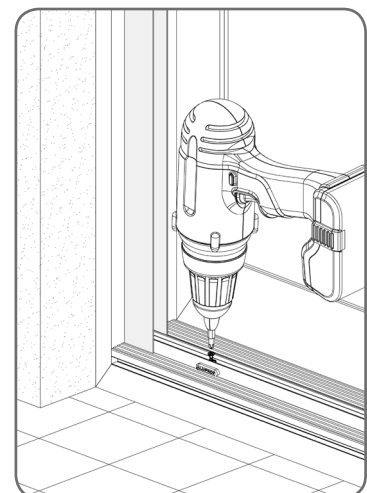
Profil dolny PD MPH



Profil dolny PDP MPH

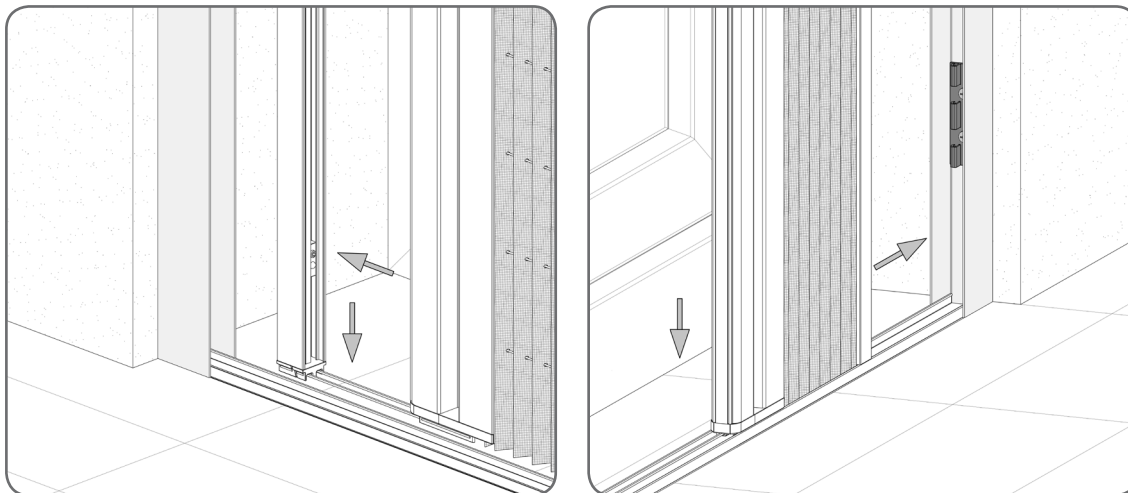


Profil dolny PDS MPH
(Montaż z drzwiami typu HS)



⚠ W przypadku zastosowania profilu dolnego **PDP MPH** lub **PDS MPH** zaleca się montaż zatyczek odwadniających **ZOM** w celu odprowadzenia nagromadzonej wody z profilu.

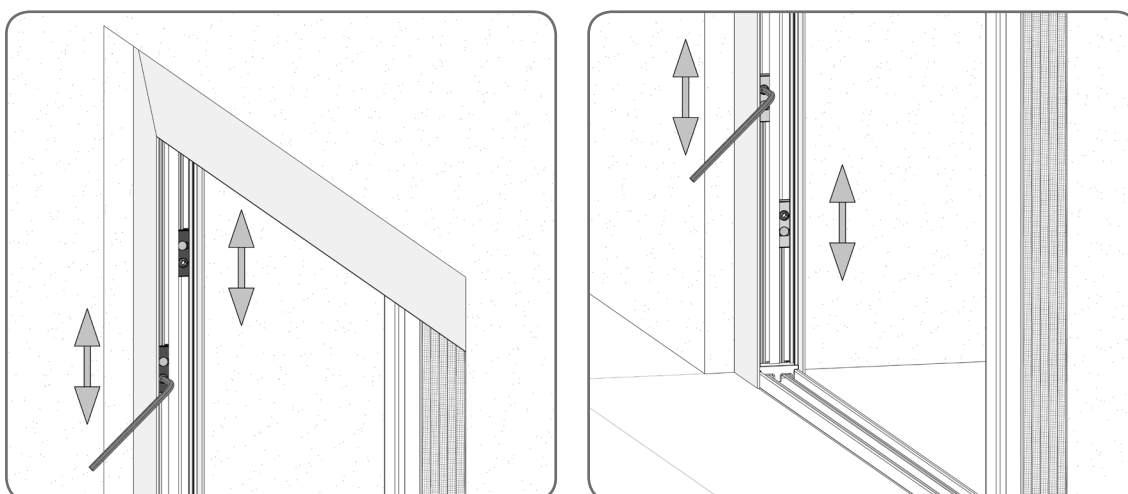
Profil naciągowy należy zakliknąć w pierwszej kolejności do profilu dolnego, a następnie całość na zamontowanych w ramie zatrzaskach. Po przeciwnej stronie analogicznie zamontować zespół MPH w pierwszej kolejności zaklikując zatyczkę profilu przesuwnego w profil dolny, a następnie cały zestaw zakliknąć do ramy.



⚠ Podczas wykonywania powyższych czynności, należy zachować szczególną ostrożność, by sznurki się nie krzyżowały między sobą.

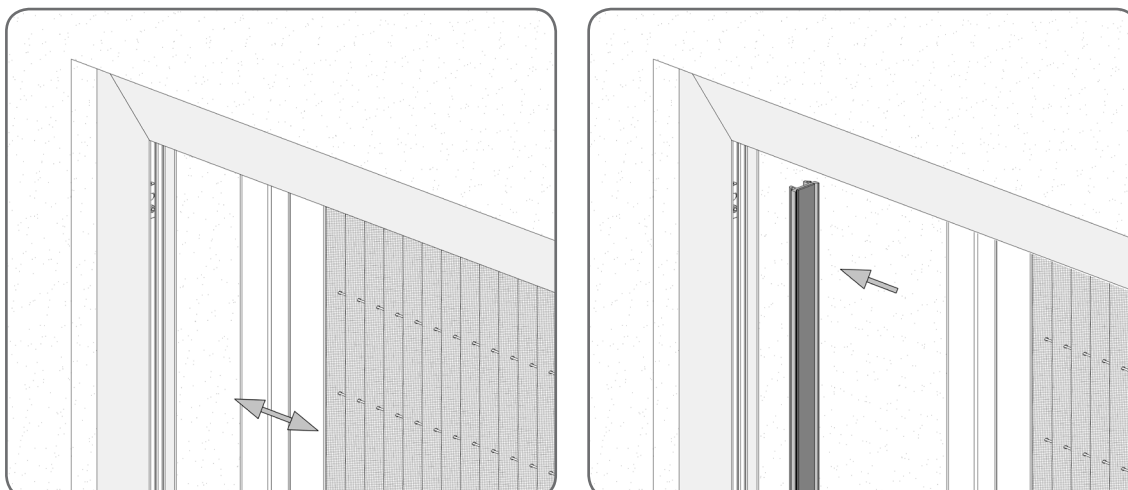
W profilu naciągu należy odpowiednio wyregulować napięcie sznurków poprzez przesuwanie tworzywowych zakończeń w kierunku góra/dół. Po zakończeniu regulacji, dokręcić kluczem imbusowym wkręty dociskowe.

⚠ Sznurki nie mogą być napięte zbyt mocno, ponieważ grozi to uszkodzeniem moskitiery, a samo napinanie sznurków powinno odbywać się w sposób delikatny i z wyczuciem.



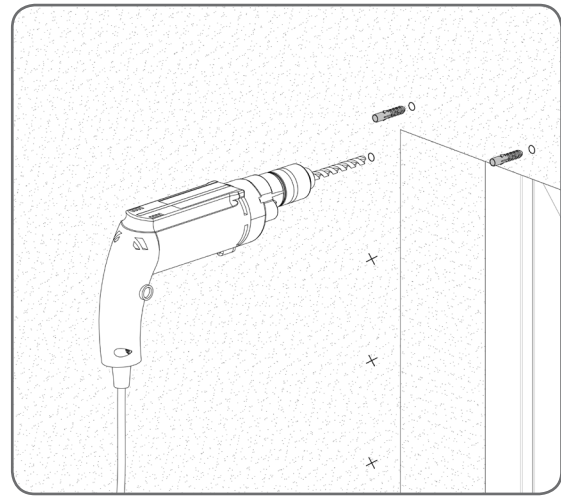
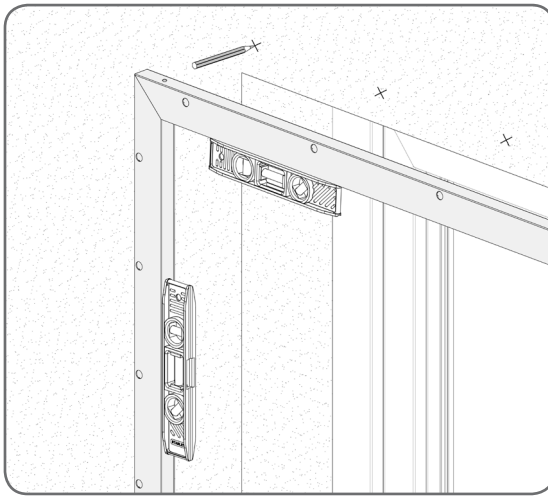
⚠ Jeśli jest taka konieczność, należy przyciąć sznurki i ponownie je związać.

Po wstępnym ustaleniu napięcia sznurków, należy sprawdzić ich naprężenie poprzez kilkukrotne całkowite otwarcie i zamknięcie moskitiery. W razie konieczności skorygować naciąg. Następnie zakliknąć profil maskujący z naklejoną taśmą magnetyczną.

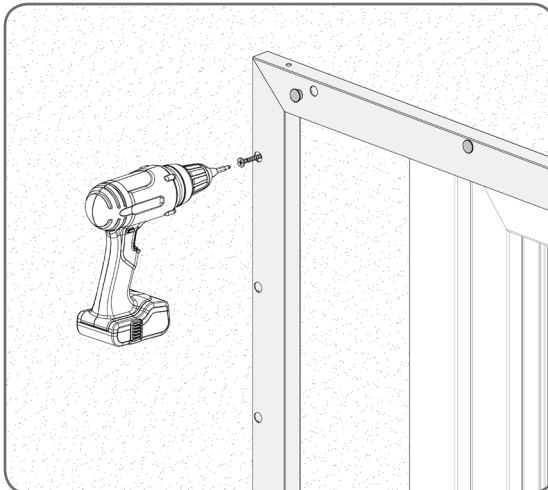


4.1.2. Montaż na ścianie

Od ustawionej w pionie i poziomie ramy moskitiery wyznaczyć miejsca wykonania otworów do jej przykręcenia. W wywiercone otwory włożyć kołki montażowe.



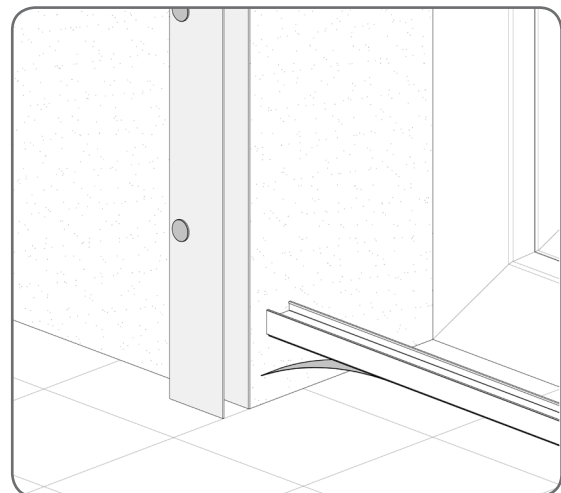
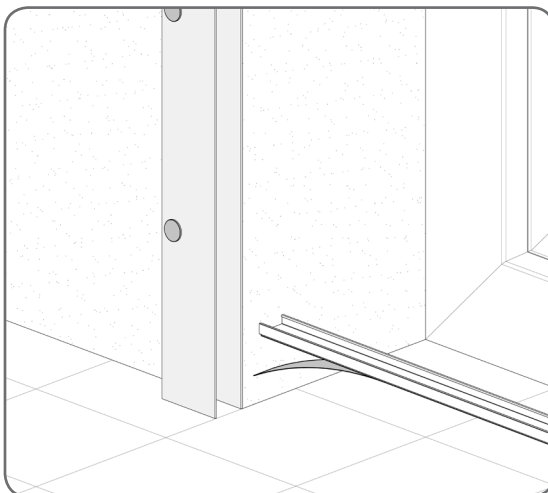
Przykręcić całą ramę do ściany, a otwory montażowe zabezpieczyć zatyczkami.



Na równą, czystą i odtłuszczoną powierzchnię przykleić profil dolny.

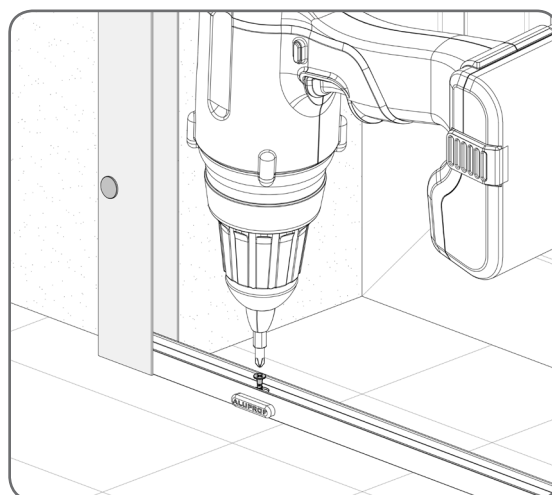
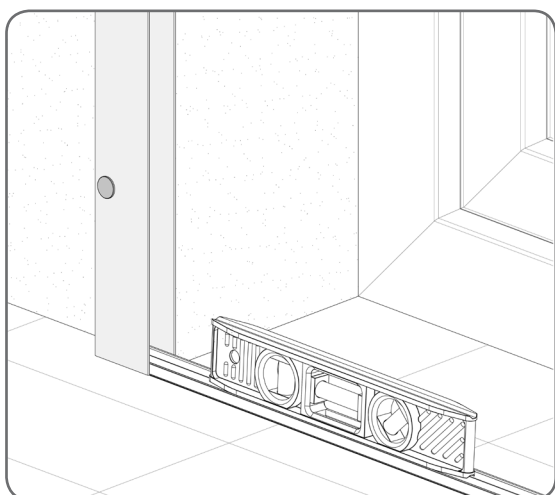
Profil dolny PD MPH

Profil dolny PDP MPH



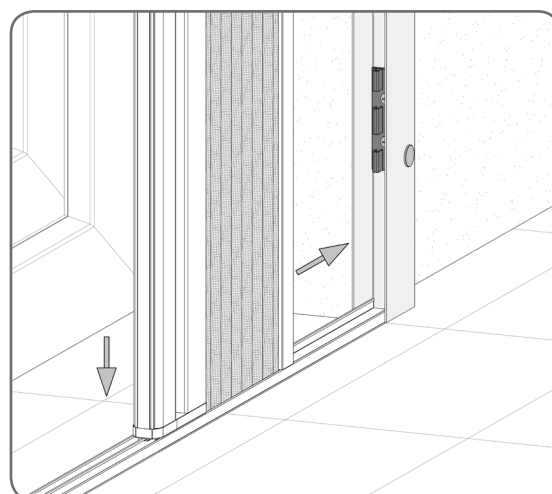
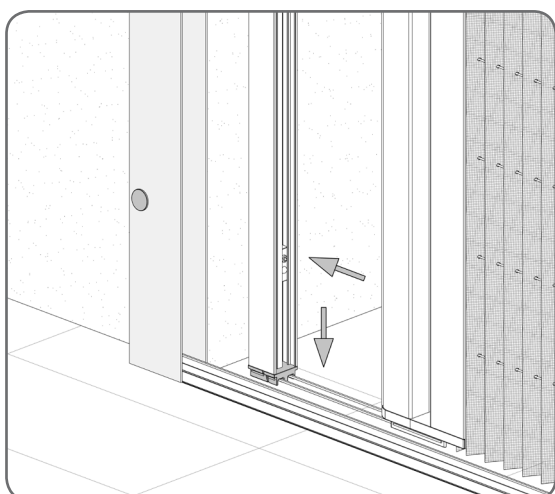
⚠ Należy zwrócić szczególną uwagę na to, aby powierzchnia, do której przyklejany będzie profil dolny była możliwie maksymalnie równą, w przeciwnym razie istnieje ryzyko związane ze złym funkcjonowaniem moskitiery.

⚠ Istnieje możliwość przykręcenia profilu dolnego **PDP MPH** bezpośrednio do podłoża.



⚠ W przypadku zastosowania profilu dolnego **PDP MPH** zaleca się montaż zatyczek odwadniających **ZO M** w celu odprowadzenia nagromadzonej wody z profilu.

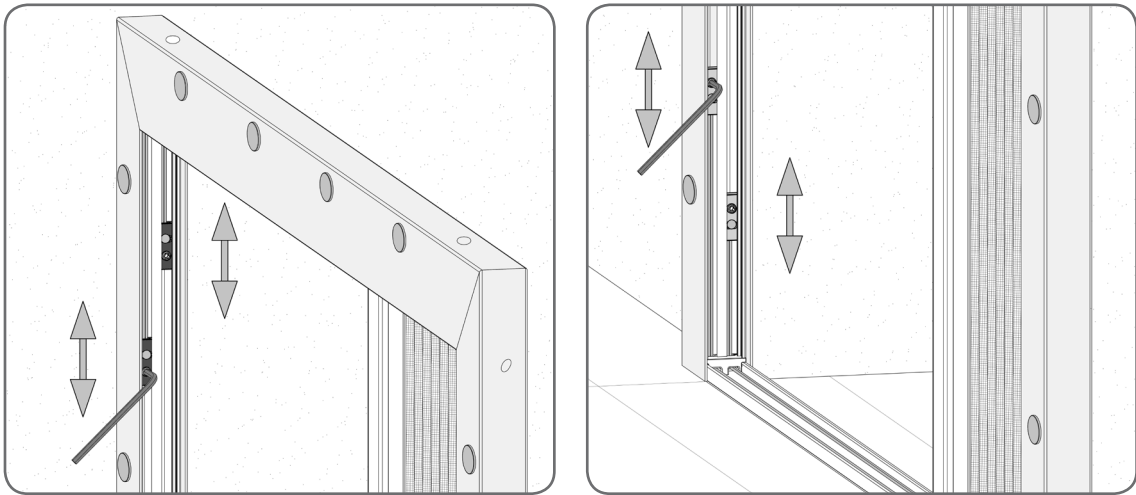
Profil naciągowy należy zakliknąć w pierwszej kolejności do profilu dolnego, a następnie całość na zamontowanych w ramie zatrzaskach. Po przeciwnej stronie analogicznie zamontować zespół MPH w pierwszej kolejności zaklikując zatyczkę profilu przesuwnego w profil dolny, a następnie cały zestaw zakliknąć do ramy.



⚠ Podczas wykonywania powyższych czynności, należy zachować szczególną ostrożność, by sznurki nie krzyżowały się między sobą.

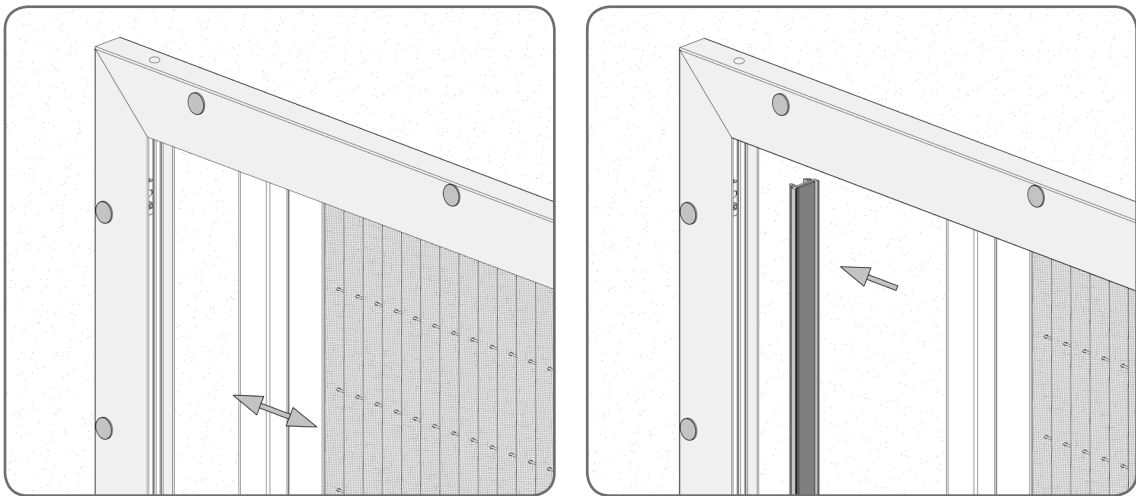
W profilu naciągu należy odpowiednio wyregulować napięcie sznurków poprzez przesuwanie tworzywowych zakończeń w kierunku góra/dół. Po zakończeniu regulacji, dokręcić kluczem imbusowym wkręty dociskowe.

⚠ Sznurki nie mogą być napięte zbyt mocno, ponieważ grozi to uszkodzeniem moskitiery, a samo napinanie sznurków powinno odbywać się w sposób delikatny i z wycuciem.



⚠ Jeśli jest taka konieczność, należy przyciąć sznurki i ponownie je związać.

Po wstępnym ustaleniu napięcia sznurków, należy sprawdzić ich naprężenie poprzez kilkukrotne całkowite otwarcie i zamknięcie moskitiery. W razie konieczności skorygować naciąg. Następnie zakliknąć profil maskujący z naklejoną taśmą magnetyczną.

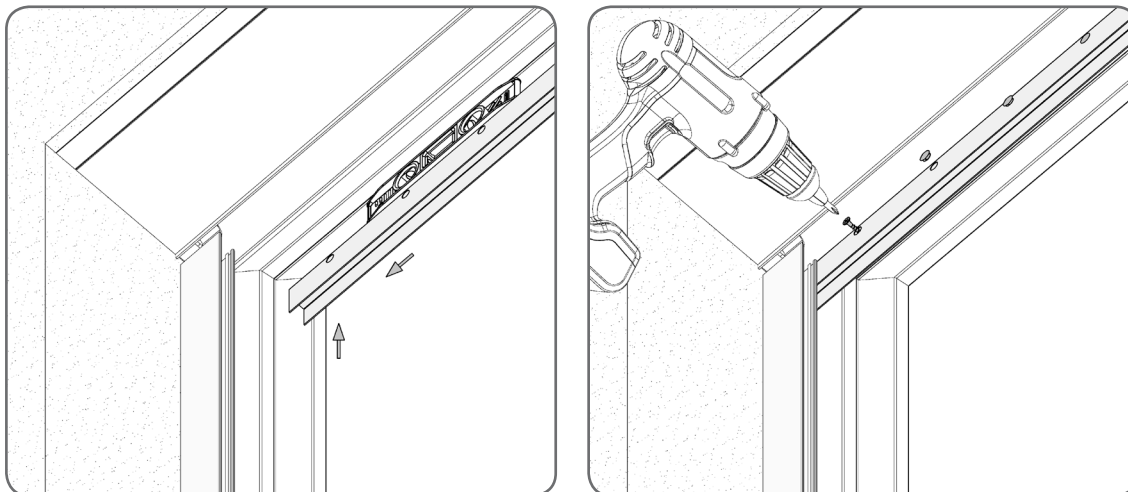


4.2. Moskitiera montowana z roletami

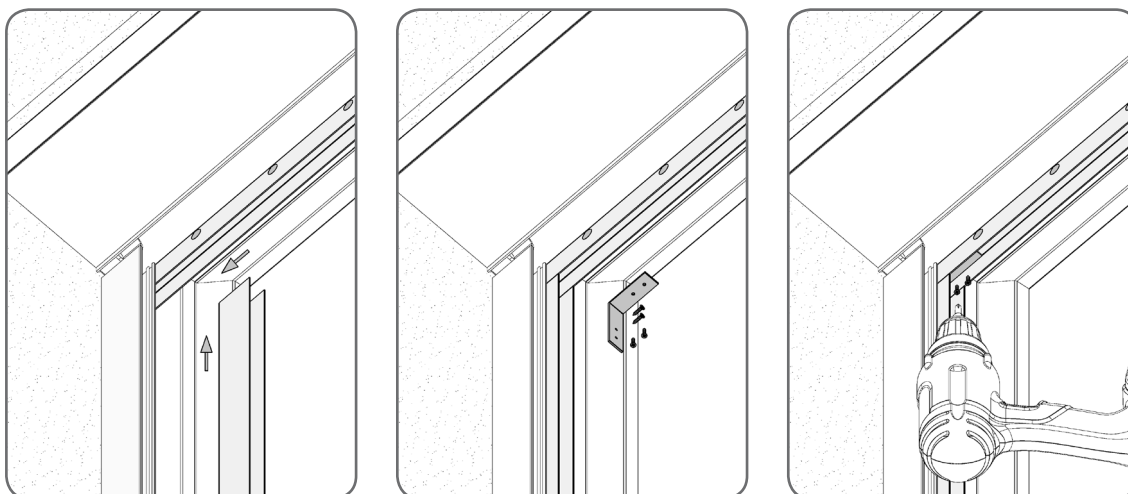
4.2.1 Systemy adaptacyjne i podtynkowe z prowadnicami PPMO 53

WERSJA I

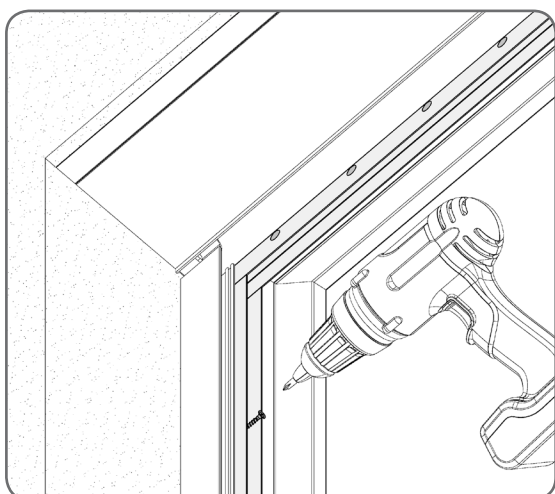
Górną prowadnicę moskitiery włożyć w komorę prowadnicy **PPMO 53**, następnie ustawić w poziomie i przykręcić, a otwory montażowe zabezpieczyć zatyczkami.



Pionowe boczne prowadnice moskitiery włożyć w komorę prowadnicy **PPMO 53**, następnie ustawić w pionie i wraz z kątownikami przykręcić.

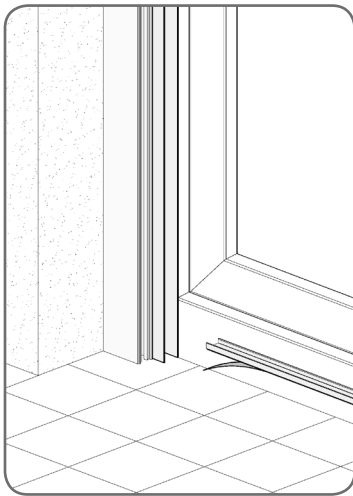


⚠ Istnieje możliwość przykręcenia bocznej pionowej prowadnicy bezpośrednio do prowadnicy **PPMO 53** bez używania kątowników.

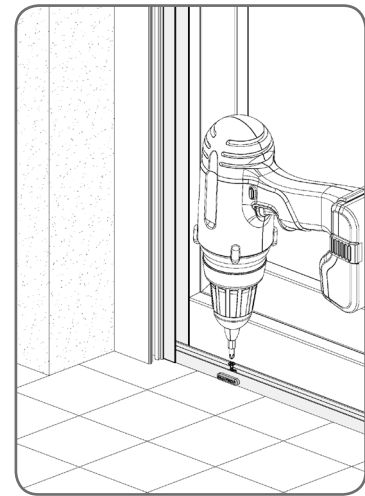
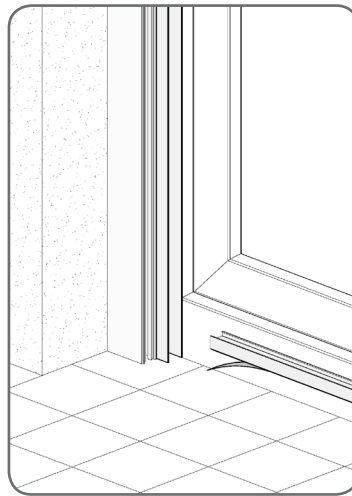


Na równą, czystą i odtuszczoną powierzchnię przykleić lub przykręcić profil dolny.

Profil dolny PD MPH



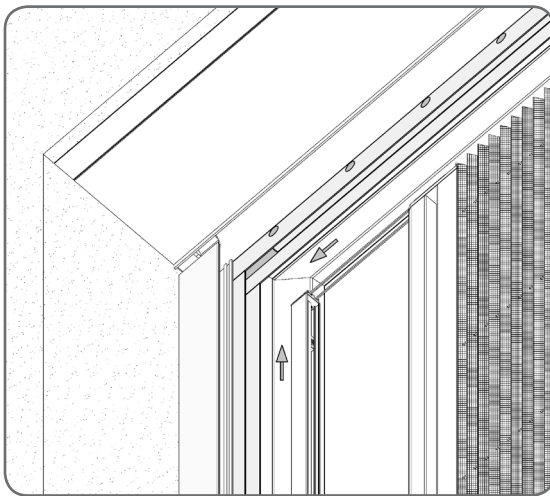
Profil dolny PDP MPH



⚠ Należy zwrócić szczególną uwagę na to, aby powierzchnia, do której przyklejany będzie profil dolny była możliwie maksymalnie równa, w przeciwnym razie istnieje ryzyko związane ze złym funkcjonowaniem moskitiery.

⚠ W przypadku zastosowania profilu dolnego **PDP MPH** zaleca się montaż zatyczek odwadniających **ZO M** w celu odprowadzenia nagromadzonej wody z profilu.

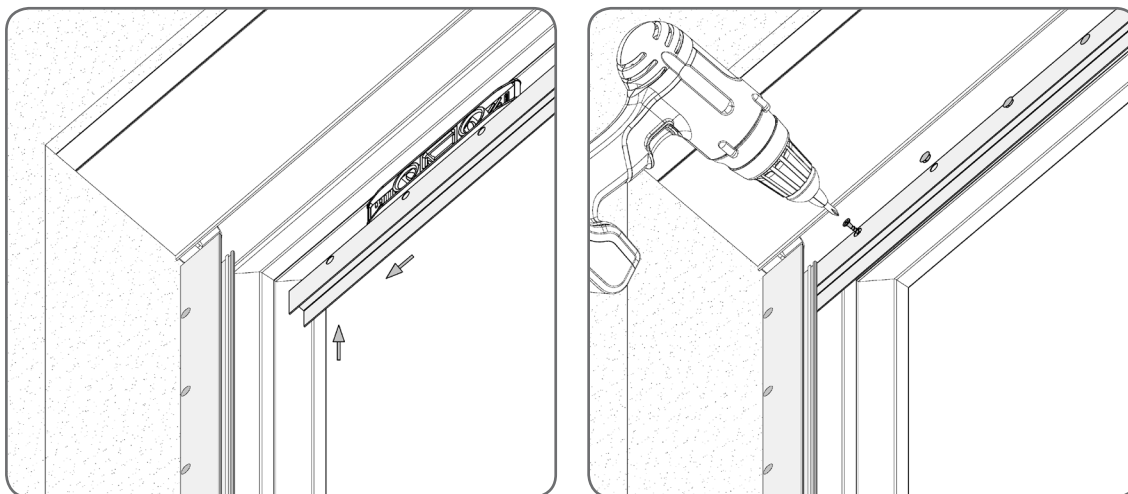
Zespół MPH należy zakliknąć na zamontowanych w prowadnicach zatrzaskach.



Pozostałe czynności należy wykonywać zgodnie z etapami przedstawionymi w punkcie 4.1.

WERSJA II

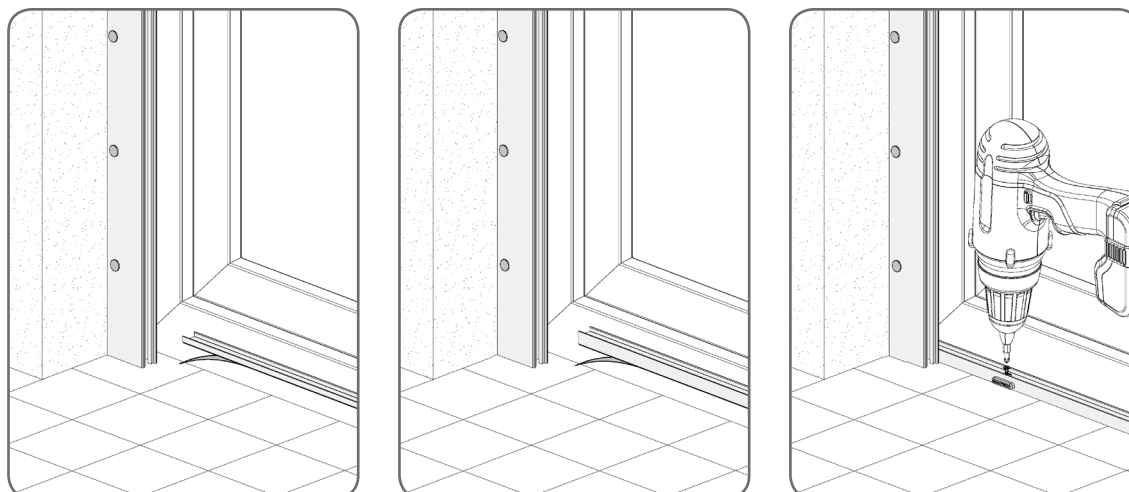
Górną prowadnicę moskitiery włożyć w komorę prowadnicy **PPMO 53**, następnie ustawić w poziomie i przykręcić, a otwory montażowe zabezpieczyć zatyczkami.



Na równą, czystą i odtłuszczoną powierzchnię przykleić lub przykręcić profil dolny.

Profil dolny PD MPH

Profil dolny PDP MPH

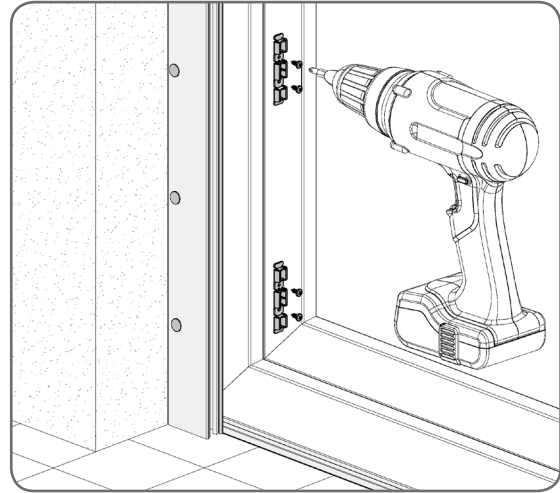
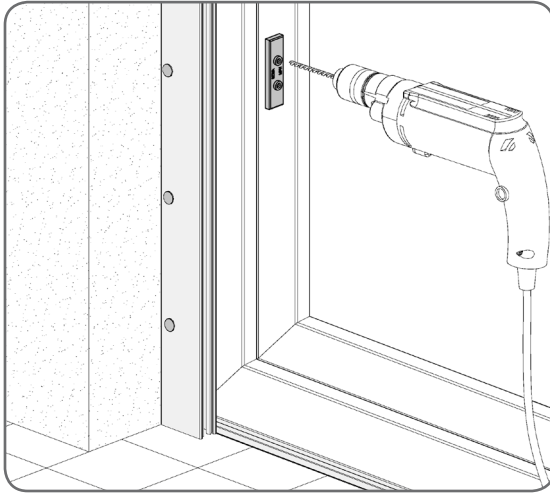


⚠ Należy zwrócić szczególną uwagę na to, aby powierzchnia, do której przyklejany będzie profil dolny była możliwie maksymalnie równa, w przeciwnym razie istnieje ryzyko związane ze złym funkcjonowaniem moskitiery.

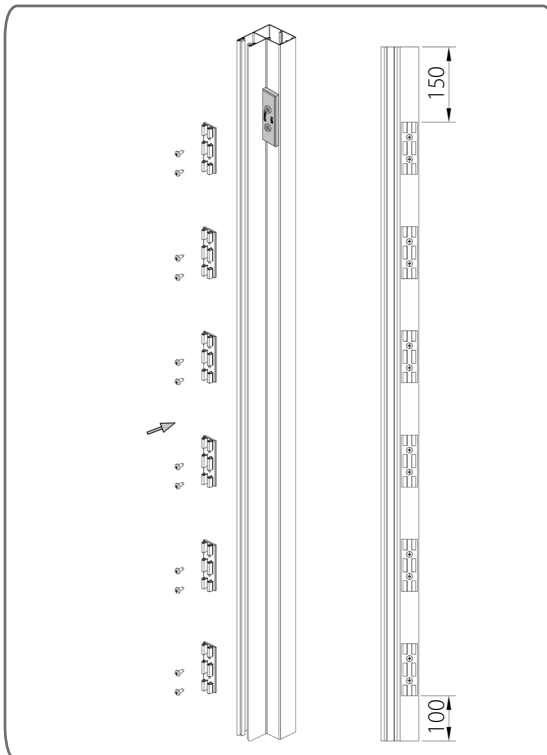
⚠ W przypadku zastosowania profilu dolnego **PDP MPH** zaleca się montaż zatyczek odwadniających **ZO M** w celu odprowadzenia nagromadzonej wody z profilu.

W prowadnicach rolety, w miejscu montażu moskitiery, wykonać otwory o średnicy $\varnothing 3$ mm, następnie w równych odstępach zamontować po 6 szt. zatrzasków **ZS/A MPH** po obu stronach.

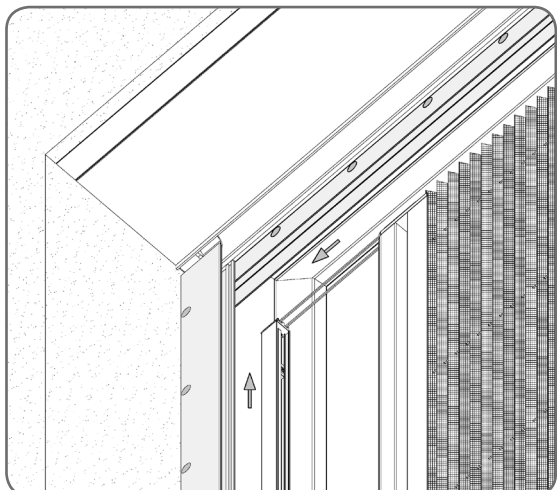
⚠ Do wykonywania otworów zalecamy użyć szablonu **SPPMO MPH**.



⚠ Zatrzaski należy zamontować zgodnie ze schematem.



Zespół MPH należy zakliknąć na zamontowanych w prowadnicach zatrzaskach.

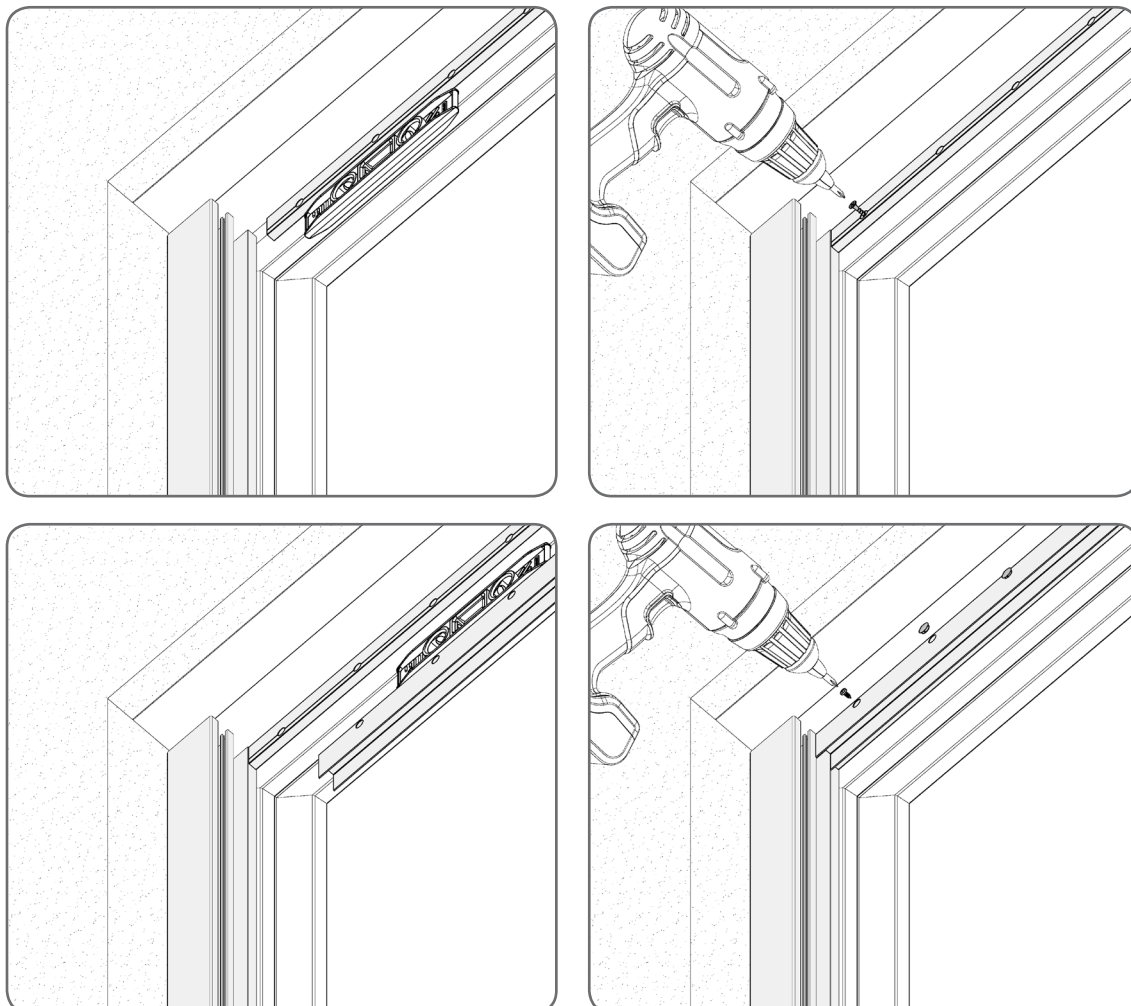


Pozostałe czynności należy wykonywać zgodnie z etapami przedstawionymi w punkcie 4.1.

4.2.2. Systemy nadstawne z prowadnicami PPMO 60/12, PPMO 60/17

U góry, między prowadnice **PPMO 60/12** lub **PPMO 60/17** należy przykręcić ustawioną w poziomie szynę jezdnią. Następnie bezpośrednio do szyny przykręcić prowadnicę moskitiery, a otwory montażowe zabezpieczyć zatyczkami.

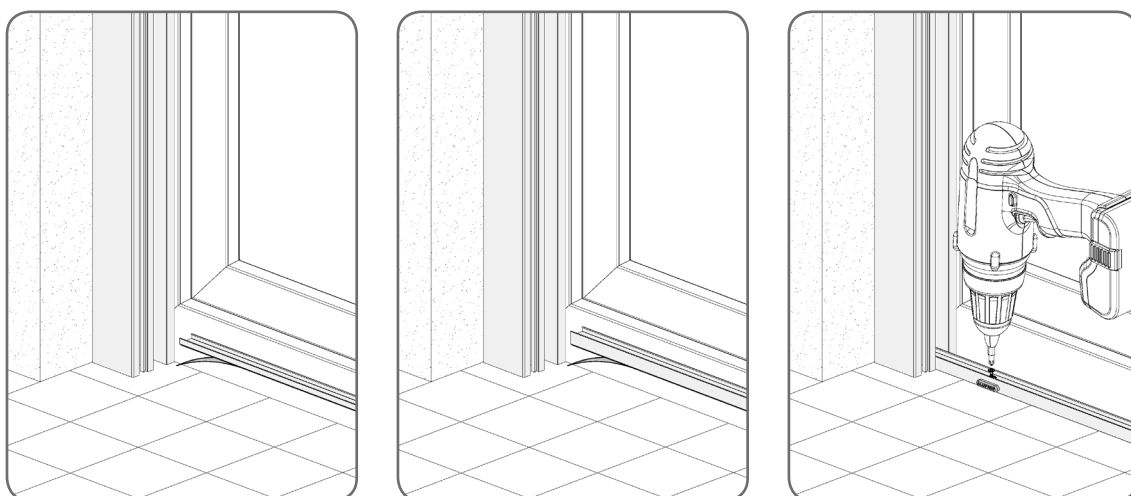
⚠ Należy zwrócić szczególną uwagę na to, aby komory znajdujące się w prowadnicach rolety i moskitiery pokrywały się ze sobą.



Na równą, czystą i odtłuszczoną powierzchnię przykleić lub przykręcić profil dolny.

Profil dolny PD MPH

Profil dolny PDP MPH

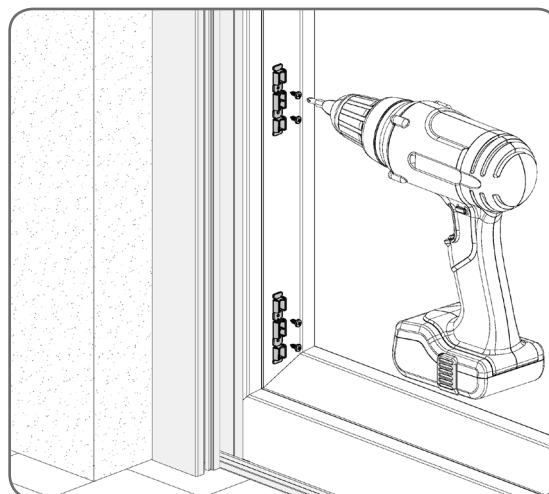
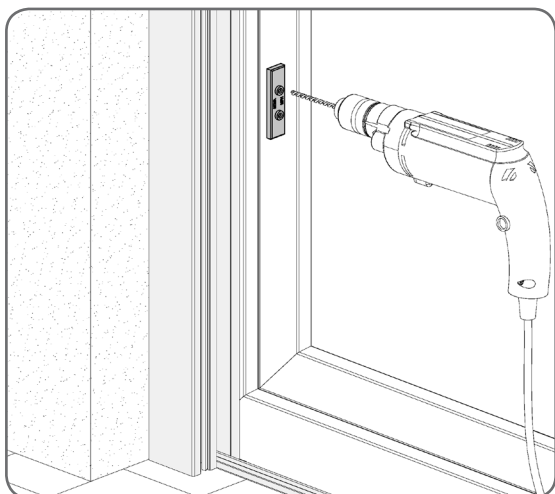


⚠ Należy zwrócić szczególną uwagę na to, aby powierzchnia, do której przyklejany będzie profil dolny była możliwie maksymalnie równa, w przeciwnym razie istnieje ryzyko związane ze złym funkcjonowaniem moskitiery.

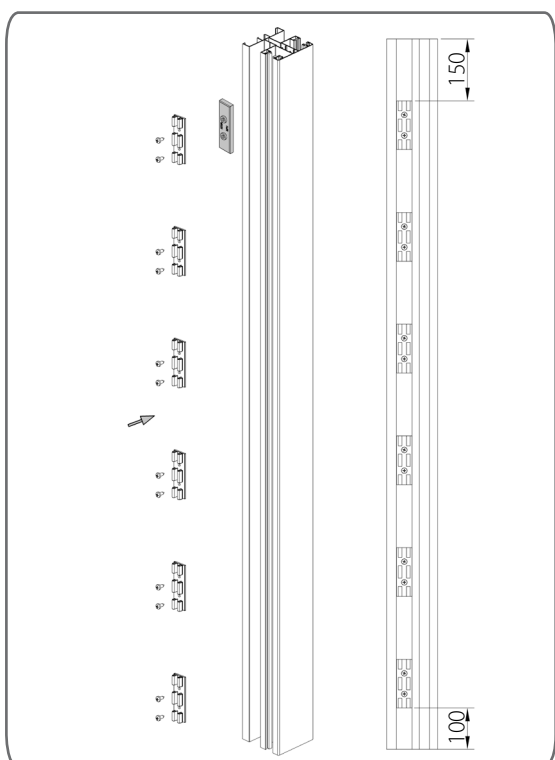
⚠ W przypadku zastosowania profilu dolnego **PDP MPH** zaleca się montaż zatyczek odwadniających **ZO M** w celu odprowadzenia nagromadzonej wody z profilu.

Wewnątrz prowadnic, wzdłuż wyłobienia, wykonać otwory o średnicy $\varnothing 3$ mm, następnie w równych odstępach zamontować po 6 szt. zatrzasków **ZS/A MPH** po obu stronach.

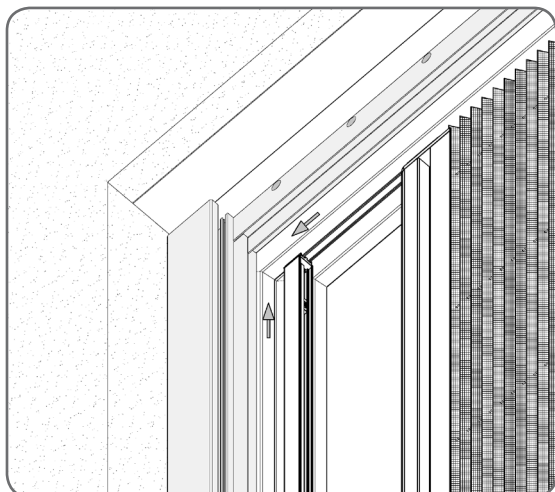
⚠ Do wykonywania otworów zalecamy użyć szablonu **SZS/A MPH**.



⚠ Zatrzaski należy zamontować zgodnie ze schematem.



Zespół MPH należy zakliknąć na zamontowanych w prowadnicach zatrzaskach.



Pozostałe czynności należy wykonywać zgodnie z etapami przedstawionymi w punkcie 4.1.



Centrala; Zakład w Bielsku-Białej:

ul. Warszawska 158, 43-300 Bielsko-Biała, Polska,
tel. +48 33 81 95 300, fax +48 33 82 20 512

Zakład w Opolu:

ul. Gosławicka 3, 45-446 Opole, Polska,
tel. +48 77 40 00 000, fax +48 77 40 00 006
e-mail: aluprof@aluprof.eu

MPH_HARMONY_m
Zastrzegamy sobie prawo do zmian technicznych.
Stan na dzień 2019.07.10