

## INSTRUKCJA PROGRAMOWANIA SIŁOWNIKÓW RUROWYCH DM SERII M

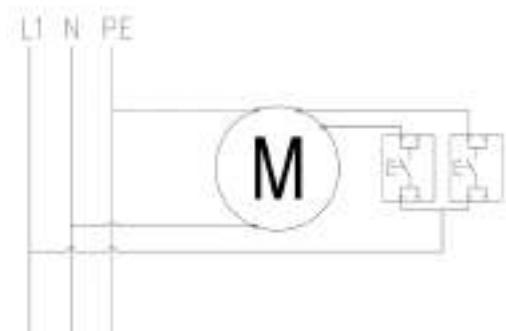
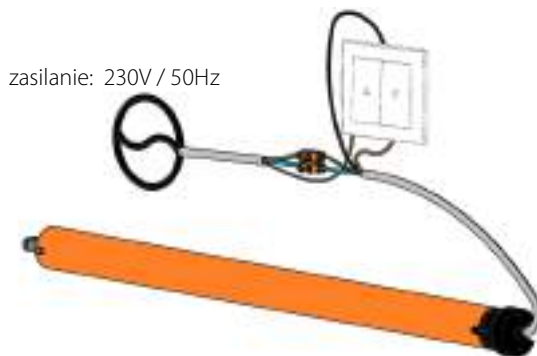
### 1. SPECYFIKACJA TECHNICZNA



Zasilanie:	230 VAC / 50 Hz
Wyłączniki krańcowe:	mechaniczne
Temperatura użytkowania:	~ -25°C - ~ +50°C
Stopień ochrony:	IP44

Producent zastrzega sobie tolerancję danych katalogowych ze względu na użytkowanie w różnych warunkach.

### 2. POGŁĄDOWE PODŁĄCZENIE SIŁOWNIKA



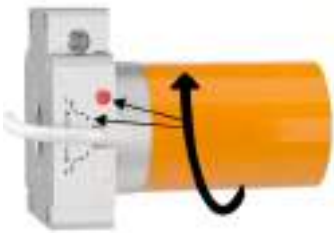
#### UWAGA

- Montaż siłownika powinien być wykonany przez osoby uprawnione (posiadające uprawnienia SEP do 1kV).
- Siłownik przeznaczony jest do zastosowania w pomieszczeniach suchych i nie powinien być wystawiony na bezpośrednie działanie warunków atmosferycznych.
- Siłownik powinien być zasilony osobnym obwodem i zabezpieczony bezpiecznikiem o zadziałaniu szybkim np. wyłącznik nadprądowy typu B10



Zgodnie z przepisami Dyrektywy Parlamentu Europejskiego i Rady 2012/19/UE z dnia 4 lipca 2012 r. w sprawie zużytego sprzętu elektrycznego i elektronicznego (WEEE) zabronione jest umieszczanie łącznie z innymi odpadami zużytego sprzętu oznakowanego symbolem przekreślonego kosza. Obowiązkiem użytkownika jest przekazanie zużytego sprzętu do wyznaczonego punktu zbiórki w celu właściwego jego przetworzenia. Oznakowanie oznacza jednocześnie, że sprzęt został wprowadzony do obrotu po dniu 13 sierpnia 2005 r. Powyższe obowiązki prawne zostały wprowadzone w celu ograniczenia ilości odpadów powstałych ze zużytego sprzętu elektrycznego i elektronicznego oraz zapewnienia odpowiedniego poziomu zbierania, odzysku i recyklingu. W sprzęcie nie znajdują się składniki niebezpieczne, które mają szczególnie negatywny wpływ na środowisko i zdrowie ludzi.

### 3. USTAWIENIE WYŁĄCZNIKÓW KRAŃCOWYCH



1. Uruchomić roletę w kierunku zamykania, aż zatrzyma się w położeniu krańcowym (jeśli pancierz został rozwinięty w całości a siłownik nadal pracuje, należy zatrzymać roletę i przejść do punktu 3).
2. Kręcąc pokrętkiem (oznaczonym strzałką ↑) w kierunku (+) doprowadzić dożądanego położenia rolety.
3. W przypadku przekroczenia żądanego położenia należy podnieść roletę, wykonać kilka obrotów pokrętkiem w kierunku (-) i powtórzyć procedurę od punktu pierwszego.



1. Uruchomić roletę w kierunku otwierania, aż zatrzyma się w położeniu krańcowym (jeśli pancierz nadal zwija się do kasety, należy zatrzymać roletę i przejść do punktu 3).
2. Kręcąc pokrętkiem (oznaczonym strzałką ↓) w kierunku (+) doprowadzić dożądanego położenia rolety.
3. W przypadku przekroczenia żądanego położenia należy opuścić roletę, wykonać kilka obrotów pokrętkiem w kierunku (-) i powtórzyć procedurę od punktu pierwszego.