

3.2W Solar Panel

EN Instructions

IT Istruzioni

ES Manual

PT Guia

PL Instrukcja

AR دليل

Contents

1. Introduction	1	5. Use and operating mode	3
2. Safety	1	6. Cleaning	3
2.1 Safety and liability	1	7. Tips and recommendations	3
2.2 Specific safety advice	1	7.1 A problem with the 3.2 W solar panel?	3
3. Installation	1	7.2 Replacing a solar panel	3
3.1 Location of the solar panel	1	7.3 Area of use	4
3.2 Securing the solar panel	2	8. Technical data	4
4. Wiring	2		

1. Introduction

The 3.2 W solar panel is a solar panel that captures the sun's rays, converting this energy into electrical energy to charge the Somfy battery.

This will be used by the extended voltage range battery to power the Oximo 40 WF RTS low-consumption motor.

These 3 components form the Oximo 40 WireFree™ DC RTS roller shutters motorisation kit.

The 3.2 W solar panel is also referred to as the "solar panel" in this guide.

2. Safety

2.1 Safety and liability

Please read this guide carefully before installing or using this product.

This product must be installed by a motorisation and home automation professional, in accordance with Somfy instructions and the regulations applicable in the country in which it is commissioned.

Any use of the product outside the above field of application is forbidden. Such use, and any failure to comply with the instructions given in this guide, absolves Somfy of any liability and invalidates the warranty.

The installer must inform his customers of the usage and maintenance conditions of this product and must provide them with the user and maintenance instructions after installing the product. Any After-Sales Service operation on the product must be performed by a motorisation and home automation professional.

If in doubt when installing the product, or to obtain additional information, contact a Somfy adviser or consult the website www.somfy.com.

2.2 Specific safety advice

- 1) Never drill holes in the solar panel.
- 2) Never put anything onto the solar panel (risk of scratching or breakage), especially during installation.
- 3) Never apply any product that might filter the sun's rays (such as paint) to the solar panel's photovoltaic cells.

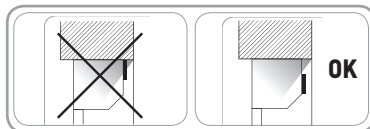
3. Installation

3.1 Location of the solar panel

The solar panel must always be installed outside on the housing of the roller shutter so as to capture as much natural light as possible.

Attention! Never install the solar panel behind glass, or in the shade. Always leave the photovoltaic cells unobstructed, do not put anything in front of them.

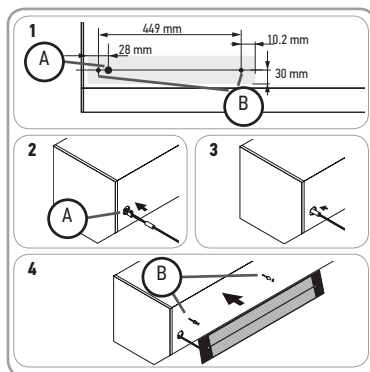
The three components that comprise the Oximo 40 RTS kit must be installed on the same side of the roller shutter.



3.2 Securing the solar panel

Attention! Do not damage the cables during installation. Deburr all drill holes.

- 1) Drill 1 hole with diameter 15 mm (A) and 2 holes with diameter 5 mm (B) on the front of the housing, as per the diagram opposite.
- 2) Feed the solar panel wire inside the housing via the drilled hole (A).
- 3) Protect the wire from the hole edges by positioning the protective foam at that point.
- 4) Mount the solar panel in the two drilled holes (B) using aluminium pop rivets with diameter 4.8 mm and max. length 18.7 mm.



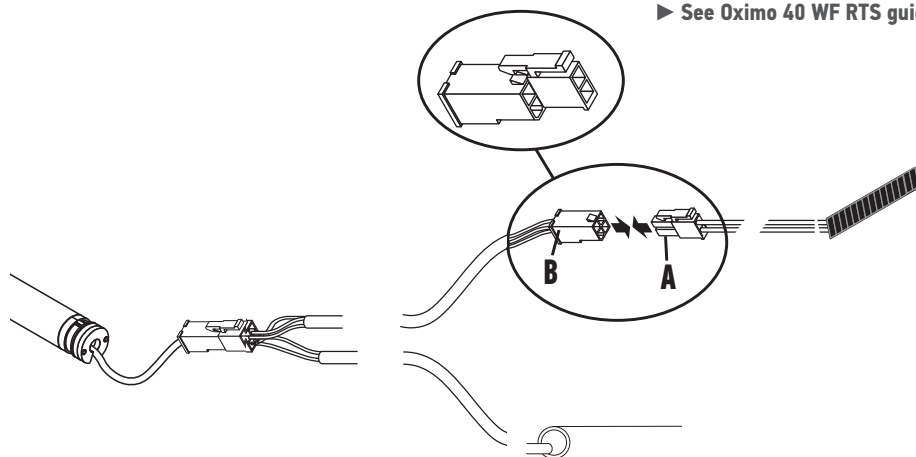
4. Wiring

Attention! The cables and connectors must be protected from the roller shutter movement.

Somfy recommends placing the connectors behind the end piece and fixing the cables inside the roller shutter housing.

- Wire the 2-pin solar panel connector (A) to the 4-pin Y-shaped cable connector (B).

► See Oximo 40 WF RTS guide.



5. Use and operating mode

After the Oximo 40 WireFree™ DC RTS kit has been installed and commissioned, the Somfy battery charges with electrical energy via the solar panel.

The electrical energy transmitted by the solar panel is stored by the Somfy battery to supply the Oximo 40 WF RTS motor.

6. Cleaning

Never let snow accumulate on the solar panel and ensure that its photovoltaic cells are not covered by snow, leaves, etc.

Keep the photovoltaic cells clean by cleaning them with clean water, using a soft cloth to avoid scratching them.

7. Tips and recommendations

7.1 A problem with the 3.2 W solar panel?

Problems	Possible causes	Solutions
The roller shutter is not operational.	The wiring is incorrect.	Check the wiring and modify it if necessary.
	One of the components (motor, battery, control point, etc.) is not working.	See the corresponding guides.
The battery is recharged several times a year using the external battery charger.	The solar panel is defective or damaged	Replace the solar panel.
	The battery has reached the end of its service life.	Replace the battery; see the Somfy battery guide.

7.2 Replacing a solar panel

A solar panel must be replaced by a professional, and only with an identical model.



Please separate storage cells and batteries from other types of waste and recycle them via your local collection facility.

- Disconnect the solar panel from the motor.
- Remove the cable from the roller shutter housing.
- Remove the rivets via the inside of the roller shutter housing.
- Remove the solar panel.
- To fit the new solar panel, perform complete reinstallation from section 3.

8. Technical data

Voltage delivered (V)	12
Current delivered (mA)	196
Power (W)	3.2
Index protection rating	IPX4 (of which photovoltaic cells: IP67)
Dimension (mm)	470 x 60 x 6
Weight (g)	230



SOMFY ACTIVITES SA hereby declares that this product is in compliance with the essential requirements and other relevant provisions of the European Directives applicable to the European Union. The full text of the EU declaration of conformity is available at www.somfy.com/ce.

Antoine Crézé, Approval manager, acting on behalf of Activity director, Cluses, 11/2018.

Indice

1. Introduzione	1	5. Utilizzo e modalità di funzionamento	3
2. Avvertenze	1	6. Pulizia	3
2.1 Sicurezza e responsabilità	1	7. Consigli e raccomandazioni	3
2.2 Istruzioni generali di sicurezza	1	7.1 Problemi con il 3.2W Solar Panel?	3
3. Installazione	1	7.2 Sostituzione di un pannello solare	3
3.1 Sostituzione del pannello solare	1	7.3 Area di utilizzo	4
3.2 Fissaggio del pannello solare	2	8. Dati tecnici	4
4. Cablaggio	2		

1. Introduzione

Il 3.2W Solar Panel è un pannello solare che capta l'irradiazione solare e trasforma questa energia in energia elettrica per caricare la batteria Somfy.

Questa batteria a range di tensione esteso alimenterà così il motore a basso consumo Oximo 40 WF RTS.

Questi 3 elementi costituiscono il kit di motorizzazione per tapparelle Oximo 40 WireFree™ DC RTS.

Il 3.2W Solar Panel viene anche definito «pannello solare» nelle presenti istruzioni.

2. Avvertenze

2.1 Sicurezza e responsabilità

Prima di installare e utilizzare questo prodotto, leggere attentamente la presente guida.

Il presente prodotto deve essere installato da un professionista di impianti di motorizzazione e domotica, conformemente alle istruzioni di Somfy e alle norme applicabili nel paese in cui avviene la messa in servizio.

È fatto divieto di utilizzare questo prodotto al di fuori del campo di applicazione descritto sopra. L'eventuale utilizzo errato del prodotto, al pari del mancato rispetto delle istruzioni riportate nel presente manuale, implica la decadenza della garanzia di Somfy.

L'installatore deve informare il cliente circa le condizioni di utilizzo e manutenzione del prodotto e deve fornire le istruzioni d'uso e di manutenzione dopo l'installazione. Ogni operazione di servizio post-vendita sulla motorizzazione deve essere eseguita da un professionista della motorizzazione e dell'automazione dell'abitazione.

In caso di dubbi durante l'installazione del prodotto, o se risultano necessarie maggiori informazioni, consultare un consulente Somfy o visitare il sito www.somfy.com.

2.2 Istruzioni generali di sicurezza

- 1) Non forare mai il pannello solare.
- 2) Non posare mai niente sul pannello solare (rischio di graffi o rottura), in particolare al momento dell'installazione.
- 3) Non apporre mai un prodotto che possa filtrare i raggi del sole (ad esempio vernice) sulle cellule fotovoltaiche del pannello solare.

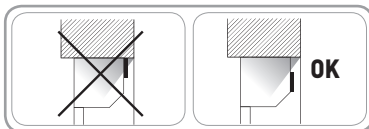
3. Installazione

3.1 Sostituzione del pannello solare

Il pannello solare deve essere sempre installato all'esterno, sul cassonetto della tapparella in modo tale da ricevere la massima luce naturale.

Attenzione! Non installare mai il pannello solare dietro un vetro o all'ombra. Lasciar sempre libere le celle solari, non porvi mai niente davanti.

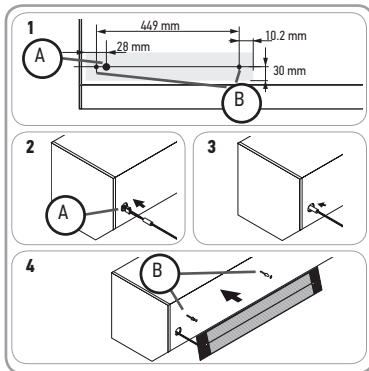
I tre elementi che compongono il kit Oximo 40 RTS devono essere installati dallo stesso lato della tapparella.



3.2 Fissaggio del pannello solare

Attenzione! Non danneggiare i cavi al momento dell'installazione. Sbvare tutti i fori.

- 1) Praticare 1 foro da 15 mm di diametro (A) e 2 fori da 5 mm (B) di diametro sulla parte anteriore del cassonetto secondo lo schema accluso.
- 2) Far passare il filo del pannello solare all'interno del cassonetto attraverso il foro praticato (A).
- 3) Proteggere il filo dai bordi del foro mediante schiuma protettiva.
- 4) Fissare il pannello solare mediante rivetti in alluminio di 4,8 mm di diametro e 18,7 mm di lunghezza massima, nei due fori praticati (B).



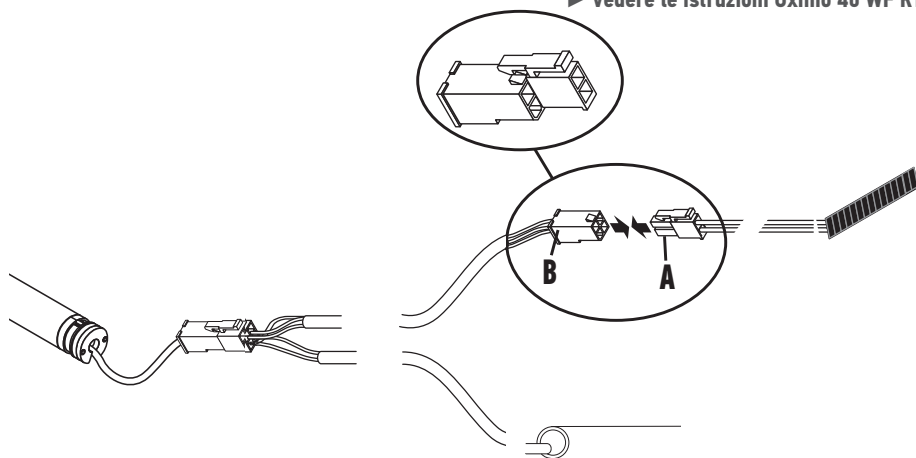
4. Cablaggio

Attenzione! I cavi e i connettori devono essere protetti dall'avvolgimento della tapparella.

Somfy raccomanda di sistemare i connettori dietro la parete e di fissare i cavi all'interno del cassonetto della tapparella.

- Cablare il connettore a 2 poli del pannello solare (A) al connettore a 4 poli del cavo a Y (B).

► Vedere le istruzioni Oximo 40 WF RTS.



5. Utilizzo e modalità di funzionamento

Dopo l'installazione e la messa in servizio del kit Oximo 40 Wirefree™ DC RTS, la batteria Somfy si carica di energia elettrica grazie al pannello solare.

L'energia elettrica trasmessa dal pannello solare viene immagazzinata dalla batteria Somfy per alimentare il motore Oximo 40 WF RTS.

6. Pulizia

Fare attenzione che sui pannelli solari non si accumulino mai neve e accertarsi che le celle fotovoltaiche non siano nascoste da neve, foglie, ecc.

Tenere pulite le celle fotovoltaiche pulendole con acqua pulita e uno straccio morbido per non graffiarle.

7. Consigli e raccomandazioni

7.1 Problemi con il 3.2W Solar Panel?

Problemi	Possibili cause	Soluzioni
La tapparella non funziona.	Il cablaggio non è corretto.	Controllare il cablaggio e modificarlo, se necessario.
	Uno dei componenti (motore, pannello solare, punto di comando, ...) non funziona.	Vedere le istruzioni corrispondenti.
La batteria viene ricaricata più volte l'anno mediante il caricabatterie esterno.	Il pannello solare è difettoso o danneggiato.	Sostituire il pannello solare.
	La durata di vita della batteria arriva a termine.	Sostituire la batteria, consultare le istruzioni della batteria Somfy.

7.2 Sostituzione di un pannello solare

La sostituzione di un pannello solare, possibile solo con un modello identico, deve essere eseguita da un professionista.



Fare attenzione a separare le pile e le batterie dagli altri tipi di rifiuti e a riciclarli attraverso il sistema locale di raccolta.

- Scollegare il pannello solare dal motore.
- Togliere il cavo dal cassetto della tapparella.
- Smontare i rivetti dall'interno del cassetto della tapparella.
- Togliere il pannello solare.
- Per installare il nuovo pannello solare, riprendere l'installazione completa a partire dal capitolo 3.

8. Dati tecnici

Tensione erogata (V)	12
Intensità erogata (mA)	196
Potenza (W)	3,2
Grado di protezione	IPX4 (di cui celle fotovoltaiche: IP67)
Dimensioni (mm)	470 x 60 x 6
Peso (g)	230

CE Con la presente, SOMFY ACTIVITES SA dichiara che il prodotto è conforme ai requisiti essenziali e alle altre disposizioni pertinenti delle direttive europee applicabili per l'Unione europea. Il testo completo della dichiarazione di conformità all'UE è disponibile all'indirizzo Internet www.somfy.com/ce.
Antoine Crézé, responsabile delle omologazioni, che agisce per conto del Direttore dell'Attività, Cluses, 11/2018.

Índice

1. Introducción	1	5. Utilización y modo de funcionamiento	3
2. Seguridad	1	6. Limpieza	3
2.1 Seguridad y responsabilidad	1	7. Trucos y consejos	3
2.2 Normas específicas de seguridad	1	7.1 ¿Problemas con el 3.2W Solar Panel?	3
3. Instalación	1	7.2 Sustitución de un panel solar	3
3.1 Colocación del panel solar	1	7.3 Zona de uso	4
3.2 Fijación del panel solar	2	8. Datos técnicos	4
4. Cableado	2		

1. Introducción

El 3.2W Solar Panel es un panel solar que capta los rayos solares y los transforma en energía eléctrica para cargar la batería de Somfy.

Esta batería de amplio rango de tensión alimenta el motor de bajo consumo Oximo 40 WF RTS.

Estos tres elementos forman el kit de motorización para persianas enrollables Oximo 40 WireFree™ DC RTS.

En este manual, el 3.2W Solar Panel también recibe el nombre de «panel solar».

2. Seguridad

2.1 Seguridad y responsabilidad

Lea atentamente este manual antes de instalar y usar el producto.

Este producto debe ser instalado por un profesional de la motorización y automatización de la vivienda de acuerdo con las instrucciones de Somfy y la normativa vigente aplicable en el país de instalación.

Está prohibido cualquier uso de este producto fuera del ámbito de aplicación descrito a continuación. Ello conllevaría, como cualquier incumplimiento de las instrucciones que figuran en este manual, la exclusión de cualquier responsabilidad por parte de Somfy y la anulación de la garantía.

Tras la instalación del producto, el instalador debe informar a sus clientes de las condiciones de uso y de mantenimiento y debe facilitarles las instrucciones de uso y mantenimiento. Cualquier operación del Servicio posventa que deba realizarse en el motor requiere la intervención de un profesional de la motorización y la automatización de la vivienda.

En caso de duda durante la instalación del producto o para obtener información adicional, consulte a un representante de Somfy o visite el sitio web www.somfy.com.

2.2 Normas específicas de seguridad

- 1) No perforo el panel solar en ningún caso.
- 2) No deposite ningún objeto sobre el panel solar (riesgo de rayado o de rotura), en particular durante la instalación.
- 3) No aplique ningún producto que pueda filtrar los rayos del sol (por ejemplo pintura) sobre las células fotovoltaicas del panel solar.

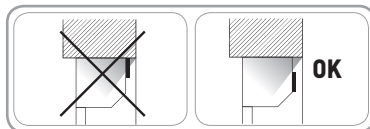
3. Instalación

3.1 Colocación del panel solar

El panel solar debe instalarse siempre en exteriores, en la caja de la persiana enrollable, de forma que reciba la máxima cantidad de luz natural posible.

Atención: Nunca deben montarse los paneles solares detrás de un cristal ni a la sombra. Las células fotovoltaicas siempre tienen que estar despejadas, no ponga nada delante.

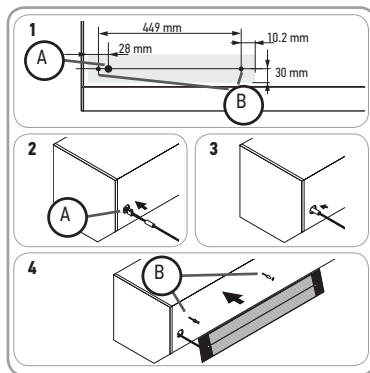
Los tres elementos que forman el kit Oximo 40 WireFree™ RTS deben instalarse en el mismo lado de la persiana enrollable.



3.2 Fijación del panel solar

Atención: procure no dañar los cables durante la instalación. Retire las rebabas de todos los taladros.

- 1) Realice un agujero de 15 mm de diámetro (A) y dos agujeros de 5 mm de diámetro (B) en la parte delantera de la caja según se indica en la ilustración contigua.
- 2) Introduzca el cable del panel solar en el interior de la caja por el taladro realizado (A).
- 3) Proteja el cable de los bordes del taladro colocando la espuma de protección en este punto.
- 4) Monte el panel solar con remaches pop de aluminio de 4,8 mm de diámetro y de 18,7 mm máx. de largo en los dos agujeros realizados (B).

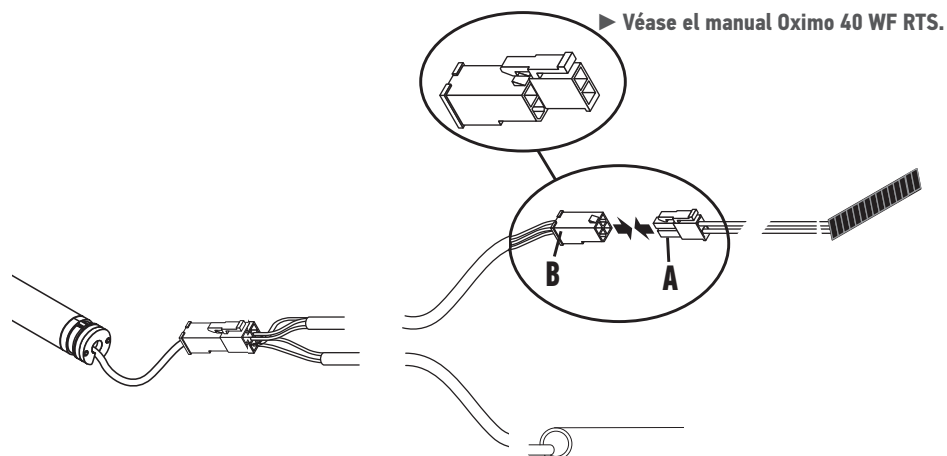


4. Cableado

Atención: los cables y los conectores deben quedar protegidos del enrollado de la persiana.

Somfy recomienda situar los conectores detrás del elemento de cierre y fijar los cables en el interior de la caja de la persiana.

- Cablee el conector de 2 clavijas del panel solar (A) al conector de 4 clavijas del cable en Y (B).



5. Utilización y modo de funcionamiento

Tras la instalación y la puesta en marcha del kit Oximo 40 WireFree™ DC RTS, la batería de Somfy se carga con energía eléctrica gracias al panel solar.

La energía eléctrica procedente del panel solar se almacena en la batería de Somfy para alimentar el motor Oximo 40 WF RTS.

6. Limpieza

Asegúrese de que no se acumula la nieve sobre el panel solar y de que las células fotovoltaicas no queden tapadas por nieve, hojas, etc.

Mantenga limpias las células fotovoltaicas limpiándolas con agua limpia y un trapo suave para no rayarlas.

7. Trucos y consejos

7.1 ¿Problemas con el 3.2W Solar Panel?

Problemas	Posibles causas	Soluciones
La persiana enrollable no funciona.	El cableado es incorrecto.	Verifique el cableado y modifíquelo si es preciso.
	Uno de los componentes (motor, batería, punto de mando, etc.) no funciona.	Consulte las guías correspondientes.
La batería se ha recargado varias veces al año con el cargador externo de batería.	El panel solar está defectuoso o dañado.	Sustituya el panel solar.
	La vida útil de la batería ha llegado a su fin.	Sustituya la batería. véase el manual de la batería de Somfy.

7.2 Sustitución de un panel solar

El técnico debe sustituir el panel solar únicamente por otro del mismo modelo.



Recuerde separar las baterías y las pilas del resto de desechos y reciclarlas a través del centro de recogida de residuos de su localidad.

- Desconecte el panel solar del motor.
- Retire el cable de la caja de la persiana.
- Desmonte los remaches desde el interior de la caja de la persiana.
- Retire el panel solar.
- Para poner el nuevo panel solar, repita la instalación completa a partir del capítulo 3.

8. Datos técnicos

Tensión suministrada (V)	12
Intensidad suministrada (mA)	196
Potencia (W)	3,2
Índice de protección	IPX4 (de las células fotovoltaicas: IP67)
Tamaño (mm)	470 x 60 x 6
Peso (g)	230



Por la presente, SOMFY ACTIVITES SA declara que este producto cumple con los requisitos básicos y demás disposiciones pertinentes recogidas en las directivas europeas aplicables en la Unión Europea. El texto completo de la declaración de conformidad en la UE se encuentra disponible en www.somfy.com/ce.

Antoine Crézé, responsable de homologaciones, en representación del director de la actividad, Cluses, 11/2018.

Índice

1. Introdução	1	5. Utilização e modo de funcionamento	3
2. Segurança	1	6. Limpeza	3
2.1 Segurança e responsabilidade	1	7. Sugestões e conselhos	3
2.2 Instruções específicas de segurança	1	7.1 Problemas com o 3.2W Solar Panel?	3
3. Instalação	1	7.2 Substituir um painel solar	3
3.1 Localização do painel solar	1	7.3 Zona de utilização	4
3.2 Fixação do painel solar	2		
4. Cablagem	2	8. Características técnicas	4

1. Introdução

O 3.2W Solar Panel é um painel solar que capta os raios solares e transforma esta energia em energia eléctrica para carregar a bateria Somfy.

Esta bateria com uma grande amplitude de tensão irá, assim, alimentar o motor de baixo consumo Oximo 40 WF RTS.

O kit de motorização para estores Oximo 40 WireFree™ DC RTS é composto por estes 3 elementos.

O 3.2W Solar Panel também é designado por “painel solar” neste manual.

2. Segurança

2.1 Segurança e responsabilidade

Antes de instalar e utilizar o produto, leia atentamente estas instruções.

Este produto deve ser instalado por um profissional da motorização e da automatização do lar, em conformidade com as instruções da Somfy e com a regulamentação aplicável no país de instalação.

É interdita qualquer utilização deste produto fora do âmbito de aplicação acima descrito. Tal utilização, bem como o desrespeito pelas instruções constantes deste manual, excluiria qualquer responsabilidade e garantia da Somfy.

O técnico de instalação deve informar os seus clientes sobre as condições de funcionamento e de manutenção deste produto e deve transmitir-lhes as instruções de utilização e de manutenção, após a instalação do produto. Todas as operações do Serviço Pós-Venda no motor requerem a intervenção de um profissional da motorização e da automatização do lar.

Se surgir alguma dúvida durante a instalação do produto ou para obter informações adicionais, consulte um representante Somfy ou visite o site www.somfy.com.

2.2 Instruções específicas de segurança

- 1) Nunca perfure o painel solar.
- 2) Nunca coloque objectos sobre o painel solar (pode riscar ou partir), especialmente durante a instalação.
- 3) Nunca aplique produtos que possam filtrar os raios solares (por exemplo, tinta) nas células fotovoltaicas do painel solar.

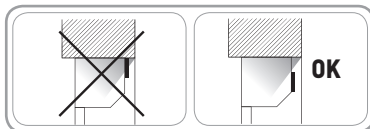
3. Instalação

3.1 Localização do painel solar

O painel solar deve ser sempre instalado no exterior, na caixa do estore, de modo a receber o máximo de luz natural.

Atenção! Nunca instale o painel solar atrás de uma janela ou à sombra. Deixe sempre as células fotovoltaicas desimpedidas. Nunca coloque nada à frente.

Os três componentes do kit Oximo 40 RTS devem ser instalados do mesmo lado do estore.

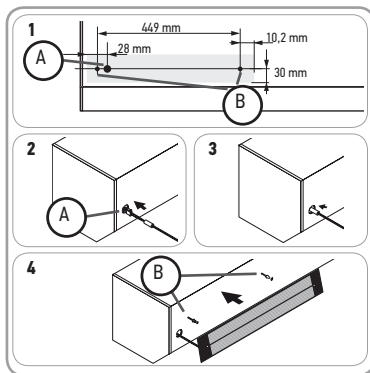


3.2 Fixação do painel solar

Atenção! Não danifique os cabos durante a instalação.

Lime as arestas de todos os orifícios.

- 1) Abra 1 orifício com 15 mm de diâmetro (A) e 2 orifícios com 5 mm de diâmetro (B) na parte frontal da caixa, de acordo com o esquema em anexo.
- 2) Introduza o fio do painel solar na caixa através do orifício (A).
- 3) Proteja o fio dos bordos do orifício, aplicando espuma de protecção nos mesmos.
- 4) Fixe o painel solar com rebites POP de alumínio com 4,8 mm de diâmetro e 18,7 mm de comprimento máximo, nos dois orifícios (B).



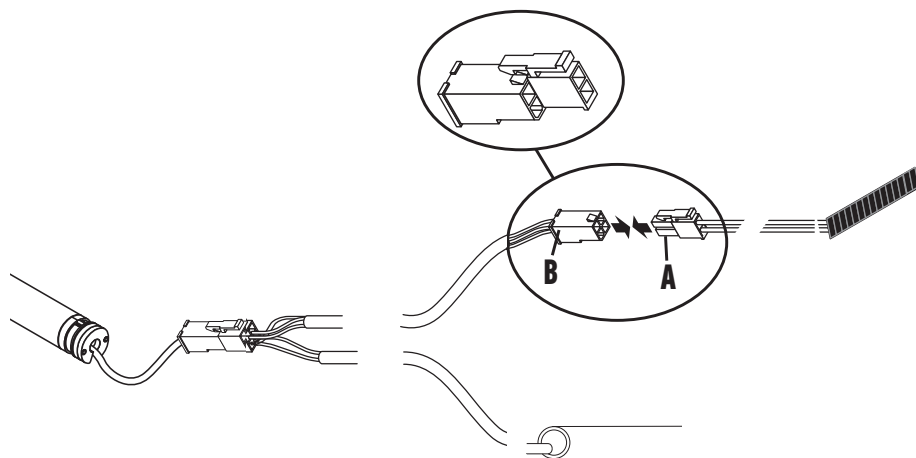
4. Cablagem

Atenção! Os cabos e os conectores devem ser protegidos do enrolamento do estore.

A Somfy recomenda colocar os conectores atrás da parede e fixar os cabos no interior da caixa do estore.

- Ligue o conector de 2 pinos do painel solar (A) ao conector de 4 pinos do cabo em Y (B).

► Consulte o manual Oximo 40 WF RTS.



5. Utilização e modo de funcionamento

Após a instalação e colocação em funcionamento do kit Oximo 40 WireFree™ DC RTS, a bateria fica carregada com energia eléctrica proveniente do painel solar.

A energia eléctrica transmitida pelo painel solar é armazenada pela bateria Somfy para alimentar o motor Oximo 40 WF RTS.

6. Limpeza

Nunca deixe acumular neve no painel solar e certifique-se de que as respectivas células fotovoltaicas não ficam escondidas pela neve, folhas, etc.

Mantenha as células fotovoltaicas limpas, lavando-as com água limpa e utilizando um pano macio para evitar riscos.

7. Sugestões e conselhos

7.1 Problemas com o 3.2W Solar Panel?

Problemas	Causas possíveis	Soluções
O estore não funciona.	A cablagem está incorrecta.	Verificar a cablagem e modificá-la, se necessário.
	Um dos componentes (motor, bateria, ponto de comando, etc.) não funciona.	Consulte os respectivos manuais.
A bateria é carregada várias vezes por ano com o carregador de bateria externo.	O painel solar está defeituoso ou danificado.	Substitua o painel solar.
	A vida útil da bateria está a terminar.	Substitua a bateria, consultar o manual da bateria Somfy.

7.2 Substituir um painel solar

A substituição de um painel solar, apenas por um modelo idêntico, deve ser efectuada por um profissional.



As pilhas e as baterias têm de ser separadas de outros tipos de resíduos e têm de ser recicladas através de sistemas de tratamento e reciclagem locais.

- Desligue o painel solar do motor.
- Retire o cabo da caixa do estore.
- Remova os rebites pelo interior da caixa do estore.
- Retire o painel solar.
- Para colocar o novo painel solar, execute a instalação completa a partir do capítulo 3.

8. Características técnicas

Tensão fornecida (V)	12
Corrente fornecida (mA)	196
Potência (W)	3,2
Índice de protecção	IPX4 (incluindo células fotovoltaicas: IP67)
Dimensões (mm)	470 x 60 x 6
Peso (g)	230



Pelo presente documento, a SOMFY ACTIVITES SA declara que o produto está conforme as exigências essenciais e outras disposições pertinentes das directivas europeias aplicáveis na União Europeia. O texto completo da declaração de conformidade da UE está disponível em www.somfy.com/ce.

Antoine Crézé, responsável pelas homologações, agindo em nome do Director da Actividade, Cluses, 11/2018.

Spis treści

1. Wstęp	1	5. Użytkowanie i tryb działania	3
2. Bezpieczeństwo	1	6. Czyszczenie	3
2.1 Bezpieczeństwo i zakres odpowiedzialności	1	7. Wskazówki i rady	3
2.2 Specjalne zalecenia dotyczące bezpieczeństwa	1	7.1 Problem z panelem słonecznym 3,2 W?	3
3. Instalacja	1	7.2 Wymiana panelu słonecznego	3
3.1 Umieszczenie panelu słonecznego	1	7.3 Obszar użytkowania	4
3.2 Mocowanie panelu słonecznego	2	8. Dane techniczne	4
4. Okablowanie	2		

1. Wstęp

Solar Panel 3,2 W to panel słoneczny, który absorbuje promieniowanie słoneczne i przetwarza tę energię na energię elektryczną do ładowania akumulatora Somfy.

Ten akumulator o szerokim zakresie napięcia zasilą energooszczędny napęd Oximo 40 WF RTS.

Te 3 elementy tworzą zestaw napędowy do rolet Oximo 40 WireFree™ DC RTS.

Panel słoneczny 3,2 W jest nazywany w dalszej części instrukcji "panelem słonecznym".

2. Bezpieczeństwo

2.1 Bezpieczeństwo i zakres odpowiedzialności

Przed rozpoczęciem instalacji i użytkowania produktu należy uważnie przeczytać niniejszą instrukcję.

Niniejszy produkt musi być instalowany przez specjalistę z zakresu urządzeń mechanicznych i automatyki w budynkach mieszkalnych, zgodnie z instrukcjami Somfy oraz zasadami obowiązującymi w kraju użytkownika produktu.

Używanie tego produktu poza zakresem zastosowania opisanym powyżej jest zabronione. Takie użycie oraz każdy przypadek nieprzestrzegania wskazówek podanych w tej instrukcji zwalnia Somfy z odpowiedzialności i unieważnia gwarancję.

Instalator musi poinformować swoich klientów o warunkach użytkowania i konserwacji tego produktu i powinien przekazać im instrukcje dotyczące użytkowania i konserwacji po zainstalowaniu produktu. Wszelkie działania w ramach serwisu posprzedażnego dotyczące napędu wymagają interwencji specjalisty z zakresu urządzeń mechanicznych i automatyki w budynkach mieszkalnych.

W przypadku jakichkolwiek wątpliwości w czasie instalacji produktu lub aby uzyskać dodatkowe informacje, należy skontaktować się z pracownikiem firmy Somfy lub odwiedzić stronę www.somfy.com.

2.2 Specjalne zalecenia dotyczące bezpieczeństwa

- 1) Nigdy nie wiercić otworów w panelu słonecznym.
- 2) Nigdy nie kłaść żadnych przedmiotów na panelu słonecznym (ryzyko porysowania lub pęknięcia), w szczególności podczas montażu.
- 3) Nigdy nie nakładać produktów mogących blokować promieniowanie słoneczne (np. farba) na ogniwa fotowoltaiczne panelu słonecznego.

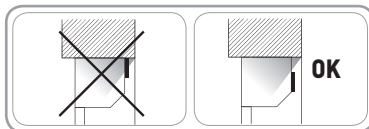
3. Instalacja

3.1 Umieszczenie panelu słonecznego

Kolektor słoneczny należy zawsze instalować na zewnątrz, na kasce rolety, w taki sposób, aby uzyskać maksymalną ilość światła naturalnego.

Uwaga! Nigdy nie instalować panelu słonecznego za szybą, ani w cieniu. Zawsze pozostawiać ogniwa fotowoltaiczne odkryte, nigdy nie umieszczać przed nimi przedmiotów.

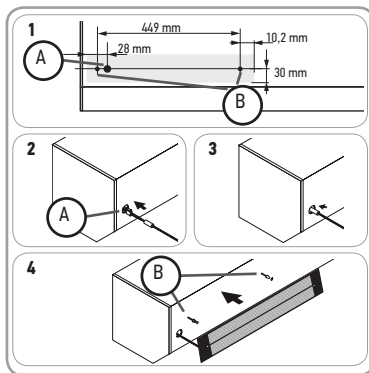
Trzy elementy, które tworzą zestaw Oximo 40 RTS powinny być montowane z tej samej strony rolety.



3.2 Mocowanie panelu słonecznego

Uwaga! Podczas instalacji, uważać, aby nie uszkodzić przewodów. Wyrównać krawędzie wszystkich wywierconych otworów.

- 1 Wywiercić 1 otwór o średnicy 15 mm (A) i 2 otwory o średnicy 5 mm (B) na przedniej części kasety, zgodnie z załączonym schematem.
- 2 Przełożyć przewód panelu słonecznego wewnątrz kasety przez wywiercony otwór (A).
- 3 Zabezpieczyć przewód na krawędziach otworu, umieszczając piankę ochronną w tym miejscu.
- 4 Zamocować panel słoneczny za pomocą aluminiowych nitów POP o średnicy 4,8 mm i maks. długości 18,7 mm, w obu wywierconych otworach (B).

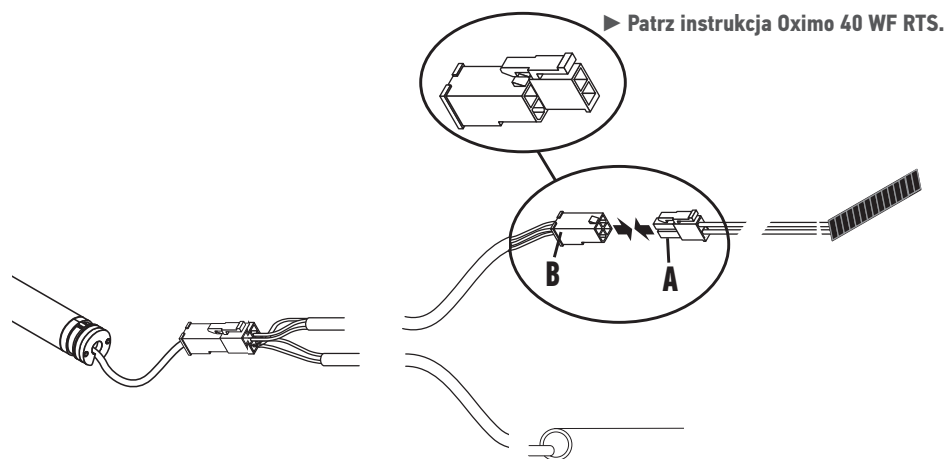


4. Okablowanie

Uwaga! Przewody i złącza muszą być zabezpieczone przed nawinięciem na wałek lub pancerz rolety.

Somfy zaleca umieszczanie złączy w boku kasety oraz przymocowanie przewodów wewnątrz kasety rolety.

- Połączyć przewodem złącze 2-wtykowe panelu słonecznego (A) ze złączem 4-wtykowym przewodu w kształcie Y (B).



5. Użytkowanie i tryb działania

Po zamontowaniu i uruchomieniu zestawu Oximo 40 WireFree™ DC RTS, akumulator Somfy zostaje naładowany energią elektryczną za pomocą panelu słonecznego.

Energia elektryczna przesłana przez panel słoneczny jest magazynowana w akumulatorze Somfy, aby zasilać napęd Oximo 40 WF RTS.

6. Czyszczenie

Nigdy nie dopuścić do nagromadzenia się śniegu na panelu słonecznym i upewnić się, że ogniwa fotowoltaiczne nie są przysłonięte śniegiem, liśćmi, itp.

Utrzymywać ogniwa fotowoltaiczne w czystości, myjąc je czystą wodą, za pomocą miękkiej ściereczki, aby ich nie porysować.

7. Wskazówki i rady

7.1 Problem z panelem słonecznym 3,2 W?

Usterki	Możliwe przyczyny	Rozwiązania
Roleta nie działa.	Okablowanie jest nieprawidłowe.	Sprawdzić okablowanie i zmodyfikować w razie potrzeby.
	Jeden z podzespołów (napęd, akumulator, punkt sterowania, ...) nie działa.	Patrz odpowiednia instrukcja.
Akumulator jest doładowywany kilkakrotnie w ciągu roku za pomocą zewnętrznej ładowarki.	Kolektor słoneczny jest uszkodzony lub wystąpiła w nim usterka	Wymienić panel słoneczny.
	Okres eksploatacji akumulatora dobiega końca.	Wymienić akumulator, patrz instrukcja akumulatora Somfy.

7.2 Wymiana panelu słonecznego

Wymianę panelu słonecznego na wyłącznie identyczny model należy zlecić specjalście.



Należy pamiętać, by oddzielać baterie i akumulatory od odpadów innego typu i poddawać je recyklingowi w lokalnych punktach zbiórki.

- Odłączyć panel słoneczny od napędu.
- Wyjąć przewód z kasy rolety.
- Wymontować nity od wewnętrznej strony kasy rolety.
- Wyjąć panel słoneczny.
- Aby założyć nowy panel słoneczny, należy wykonać wszystkie czynności instalacyjne poczynwszy od rozdziału 3.

8. Dane techniczne

Dostarczane napięcie (V)	12
Dostarczany prąd (mA)	196
Moc (W)	3,2
Stopień ochrony	IPX4 (w tym ogniwa fotowoltaiczne: IP67)
Wymiary (mm)	470 x 60 x 6
Masa (g)	230



SOMFY ACTIVITES SA oświadcza niniejszym, że produkt jest zgodny z podstawowymi wymogami oraz innymi stosownymi przepisami dyrektyw obowiązujących na terenie Unii Europejskiej. Pełny tekst deklaracji zgodności WE jest dostępny pod adresem internetowym www.somfy.com/ce.

Antoine Crézé, specjalista ds. homologacji, działając w imieniu Dyrektora zakładu, Cluses, 11/2018.

الفهرس

3	1	5. الاستخدام وطريقة التشغيل	1. مقدمة
3	1	6. التنظيف	2. السلامة
3	1	7. اقتراحات ونصائح	2.1 السلامة والمسؤولية
3	1	7.1 مشكلة مع 3.2W Solar Panel	2.2 إرشادات خاصة بالسلامة
3	2	7.2 استبدال اللوحة الشمسية	3. التركيب
4	2	8. البيانات التقنية	3.1 موضع اللوحة الشمسية
	2		3.2 تثبيت اللوحة الشمسية
	2		4. التمديدات السلكية

1. مقدمة

3.2W Solar Panel هي لوحة شمسية تلتقط إشعاع الشمس وتحول هذه الطاقة إلى طاقة كهربائية لشحن بطارية Somfy. هذه البطارية ذات مدى جهد ممتد تغذي محرك الاستهلاك المنخفض Oximo 40 WF RTS. هذه العناصر الثلاثة تشكل مجموعة المحرك للشتر Oximo 40 WireFree™ DC RTS. 3.2W Solar Panel يُطلق عليها أيضا "اللوحة الشمسية" في هذا الدليل.

2. السلامة

2.1 السلامة والمسؤولية

قبل تثبيت المنتج واستعماله، يُرجى قراءة دليل التعليمات بعناية. يجب تركيب هذا المنتج بواسطة متخصص بالمحركات والتشغيل الآلي للمنزل، ووفقا لتعليمات Somfy وللوائح المطبقة في بلد التركيب. كل استخدام لهذا المنتج خارج مجال التطبيق الموصوف في هذا الدليل يكون ممنوعا. وينفي، مثله مثل أي عدم التزام بالتعليمات المذكورة في هذا الدليل، كل مسؤولية وضممان من قِبل Somfy. يجب على القائم بالتركيب إخبار عملاءه بشروط استخدام هذا المنتج وصيانته، ويجب أن يوصل لهم تعليمات الاستخدام والصيانة، بعد تركيب المنتج. تتطلب كل عمليات خدمة ما بعد البيع الخاصة بالمحرك الاستعانة بمختص بالمحركات والتشغيل الآلي للمنزل. في حالة وجود شكوك لديك أثناء تركيب المنتج أو للحصول على معلومات إضافية، قم بالاتصال بممثل Somfy أو بزيارة الموقع الإلكتروني www.somfy.com.

2.2 إرشادات خاصة بالسلامة

- 1) لا تقم أبداً بتقّب اللوحة الشمسية.
- 2) لا تضع أي شيء مطلقاً على اللوحة الشمسية (خطر التعرض للخدش أو الكسر)، خاصة أثناء التركيب.
- 3) لا تقم أبداً بلصق أي منتج يمكنه تصفية أشعة الشمس (مثل الطلاء) على الخلايا الضوئية في اللوحة الشمسية.

3. التركيب

3.1 موضع اللوحة الشمسية

يجب تثبيت اللوحة الشمسية دائماً في الخارج، فوق صندوق الشتر، وذلك للحصول على أقصى قدر من الضوء الطبيعي.



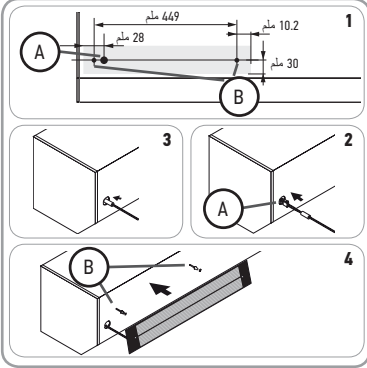
تنبيه! لا تقم أبداً بتثبيت اللوحة الشمسية خلف النافذة الزجاجية أو في الظل. اترك دائماً الخلايا الضوئية دون عائق ولا تضع أي شيء أمامها.

العناصر الثلاثة المكونة لمجموعة Oximo 40 RTS يجب تركيبها في نفس الاتجاه من الشتر.

3.2 تثبيت اللوحة الشمسية

تنبيه! لا تُتلف الكابلات أثناء التركيب. قم ببرد جميع الثقوب.

- 1 انقب فتحة قطرها 15 ملم (A) و2 فتحة قطرها 5 ملم (B) على الجزء الأمامي من الصندوق وفقاً للرسم التوضيحي المرفق.
- 2 قم بتمرير سلك اللوحة الشمسية داخل الصندوق عن طريق الفتحة المثقوبة (A).
- 3 قم بحماية السلك من حواف الفتحة عن طريق وضع فوم الحماية في هذا الموضع.
- 4 قم بتثبيت اللوحة الشمسية باستخدام مسامير برشام الألومنيوم قطرها 4.8 ملم وطولها 18.7 كحد أقصى، داخل الفتحتين المثقوبتين (B).



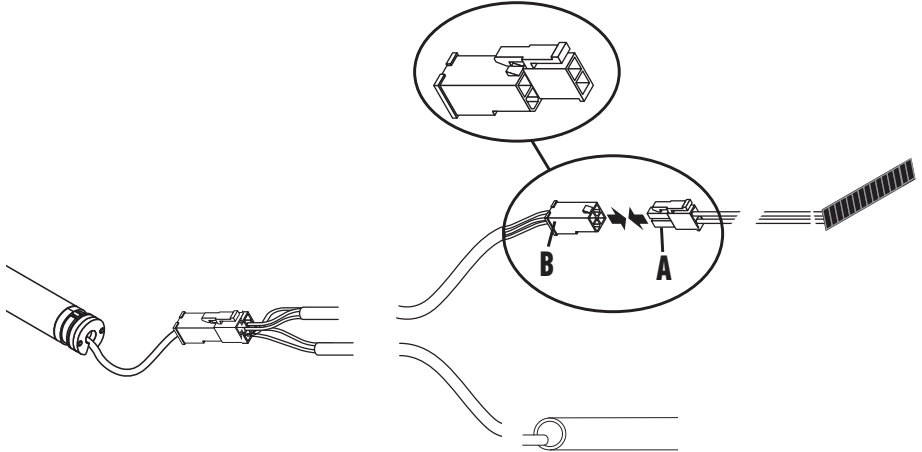
4. التمديدات السلكية

تنبيه! يجب حماية الكابلات والموصلات من دوران الشتر.

Somfy توصي بوضع الموصلات خلف العارضة وبتثبيت الكابلات داخل صندوق الشتر.

- قم بتوصيل الموصل 2 دبوس الموجود في اللوحة الشمسية (A) بالموصل 4 دبوس الموجود في الكابل Y (B).

انظر دليل Oximo 40 WF RTS ◀



5. الاستخدام وطريقة التشغيل

بعد تركيب وتشغيل مجموعة WireFree™ DC RTS 40 Oximo، يتم شحن بطارية Somfy بالطاقة الكهربائية من خلال اللوحة الشمسية.
يتم تخزين الطاقة الكهربائية المنقولة بواسطة اللوحة الشمسية في بطارية Somfy من أجل تغذية المحرك Oximo 40 WF RTS.

6. التنظيف

يجب الحرص جيداً على عدم ترك الثلج يتراكم على اللوحة الشمسية والتأكد من أن خلاياها الضوئية غير مغطاة بالثلج أو بالأوراق وغيرها.
حافظ على نظافة الخلايا الكهروضوئية بتنظيفها بالماء النظيف، باستخدام قطعة قماش ناعمة حتى لا تخدشها.


7. اقتراحات ونصائح

7.1 مشكلة مع 3.2W Solar Panel؟

المشكلات	الأسباب المحتملة	الحلول
الشنتر لا يعمل.	توصيل الأسلاك غير صحيح.	افحص التمديدات السلكية وقم بتعديلها إذا تطلب الأمر.
	أحد المكونات لا يعمل (المحرك، البطارية، نقطة التحكم، ...).	انظر التعليمات المناسبة.
تم إعادة شحن البطارية عدة مرات خلال السنة باستخدام شاحن البطارية الخارجي.	اللوحة الشمسية معيبة أو تالفة.	استبدال اللوحة الشمسية.
	عُمر البطارية وصل إلى نهايته.	استبدال البطارية، انظر دليل بطارية Somfy.

7.2 استبدال اللوحة الشمسية

إن استبدال اللوحة الشمسية، بنفس الطراز فقط، يجب أن يتم على يد متخصص.

عمل على فصل البطاريات عن النفايات الأخرى والتخلص منها عن طريق التدوير من خلال النظام المحلي لجمع النفايات. 

- افصل لوحة الطاقة الشمسية عن المحرك.
- اسحب الكابل من صندوق الشنتر.
- قم بفك المسامير من داخل صندوق الشنتر.
- قم بإزالة اللوحة الشمسية.
- لتركيب اللوحة الشمسية الجديدة، استأنف عملية التركيب بالكامل بدايةً من الفصل 3.

8. البيانات التقنية

12	الجهد الناتج (فولت)
196	الكثافة الناتجة (مللي أمبير)
3,2	الطاقة (واط)
IPX4 (منها الخلايا الضوئية: IP67)	عيار الحماية
6 x 60 x 470	الأبعاد (مم)
230	الوزن (غ)



صنعت يتلا فلتصلنا تاذ ىرغالام الكالو هيساسالنا تابلطتملل قباطم جتنلما اذهنأ هججوبب SOMFY ACTIVITES SA نلعت
 يبوروأا داخالنا يف ققبطلما هيبوروأا تاهيجوتلا اهيلع
www.somfy.com/ce تنرنالنا عؤوم ىلع يبوروأا داخالنا تاهيجوت عم ققباطلما نالعل لمالكلا صزلنا ىلع عالطلال لمكنكمي
 11/2018، «زولك» فنيدم، طاشزلنا ريدم نع هباين، تاقيدصتلا سىئر، يار نايتس يرك

SOMFY ACTIVITÉS SA

50 avenue du Nouveau Monde
F-74300 Cluses

www.somfy.com

somfy®

5143964A

