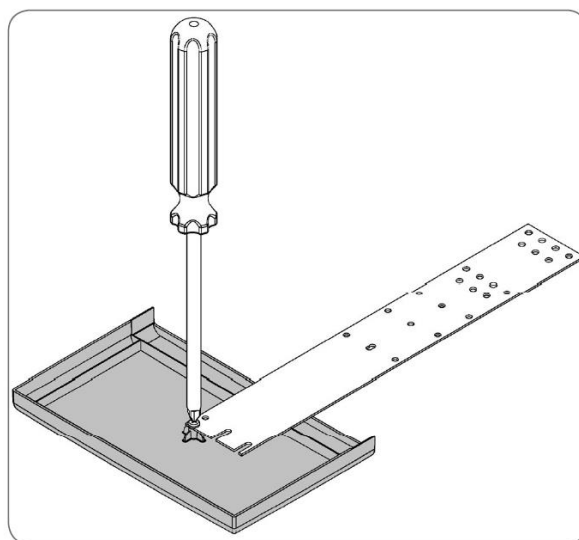
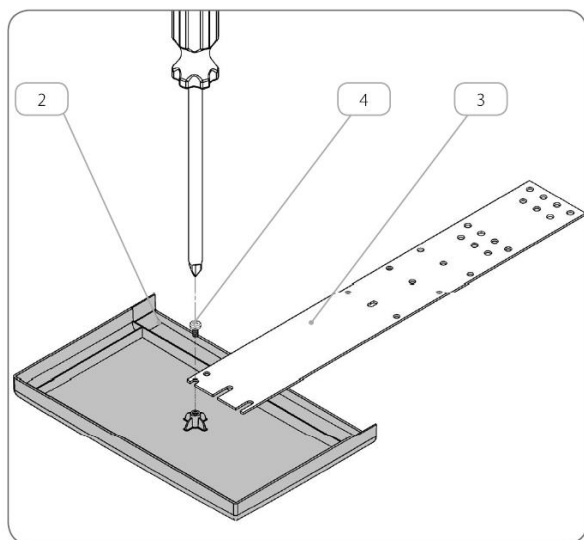
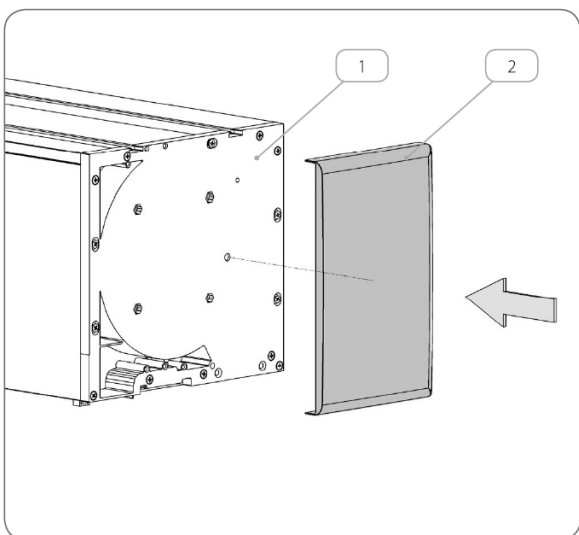
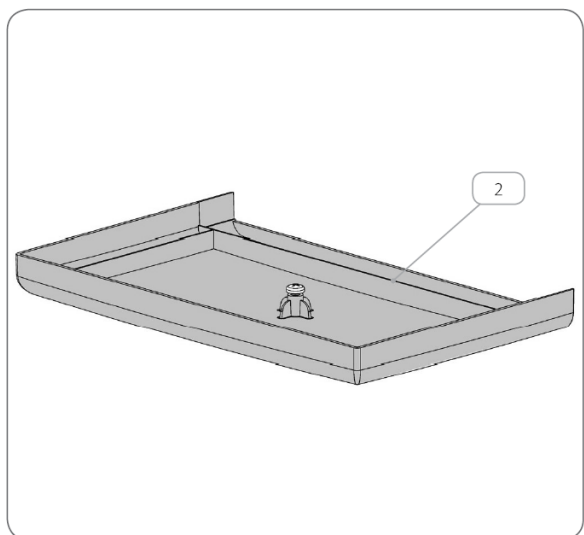


NAKŁADKI BOCZNE W SYSTEMIE SKT OPOTERM

Nakładki pokryw bocznych NPB oraz NOPB mocowane są poprzez zatrzasknięcie w pokrywie bocznej – w nakładkę wkręcony zostaje wkręt WKR/Zn/W/4x8 (wkręt nie może być maksymalnie dokręcony, jako dystans może zostać użyty łącznik LPB-RO).



Wkręt przy użyciu nieznacznej siły zostaje wbity w otwór w pokrywie bocznej.



Nakładki boczne w standardzie:

- w przypadku zakupu rolet z NPB lub NOPB – nakładka jest zamontowana
- w przypadku zakupu NPB lub NOPB – nakładka jest wyposażona we wkręt