

SPRAWOZDANIE Z BADAŃ

NR 022/B-2022/4

Niniejszy raport został wydany w trzech egzemplarzach, przy czym dwa otrzymał Klient, a jeden zarchiwizowano

Klient (Zlecniodawca): FILL Krzysztof Góralczyk
NIP: 5512267559, REGON: 120459323

Adres klient: St. Staszica 7, 32-640 Zator, Polska

INFORMACJE DOTYCZĄCE WYROBU

Producent: FILL Krzysztof Góralczyk

Adres producenta: St. Staszica 7, 32-640 Zator, Polska

Nazwa wyrobu: Brama segmentowa garażowa z panelem FPP
PN-EN 13241-1+A1:2012

Numer właściwej normy zharmonizowanej wyrobu: Bramy -- Norma wyrobu -- Część 1: Wyroby bez właściwości dotyczących odporności ogniowej lub dymoszczelności

Dokument odniesienia: PN-EN 12428:2013-06 Bramy -- Współczynnik przenikania ciepła -- Wymagania dotyczące obliczeń
EN ISO 12631:2017-103500 Ciepłne właściwości użytkowe ścian osłonowych -- Obliczanie współczynnika przenikania ciepła
ISO 10211:2017-09 Mostki cieplne w konstrukcji budowlanej -- Przepływy ciepła i temperatury powierzchni -- Obliczenia szczegółowe
ISO 10077-2:2017-10 Ciepłne właściwości użytkowe okien, drzwi i żaluzji -- Obliczanie współczynnika przenikania ciepła -- Część 2: Metoda komputerowa dla ram

Informacje dotyczące wyrobu oraz deklarowanego zakresu stosowania i wynikającego z niego systemu oceny i weryfikacji stałości właściwości użytkowych: AVCP 3

INFORMACJE DOTYCZĄCE OBIEKTU BADAŃ

Obiekt badań: nazwa, opis, stan i identyfikacja	Brama segmentowa garażowa. Wymiary maksymalne wg. Tablicy 1. Panel FPP
Data przyjęcia/pobrania obiektu badań:	-
Procedura przyjęcia/pobrania obiektu badań:	-
nr protokołu przyjęcia obiektu badań:	-
Inne informacje dotyczące obiektu badań:	-

INFORMACJE DOTYCZĄCE BADAŃ

Data rozpoczęcia badań:	06.12.2022 r.
Data zakończenia badań:	09.12.2022 r.

Data przekazania: _____

1. Zleceniodawca

Badania zostały zlecone przez:

- FILL Krzysztof Góralczyk, NIP: 5512267559, na podstawie dokumentu „Wniosek o przeprowadzenie badania nr WB/PP-22/B/-2022_1”.

Wyniki badań, zawarte w niniejszym sprawozdaniu należą wyłącznie do Zleceniodawcy i tylko on ma prawo do udostępniania i dysponowania wynikami według własnego uznania.

2. Zakres badań

Zakres zleconych badań obejmował:

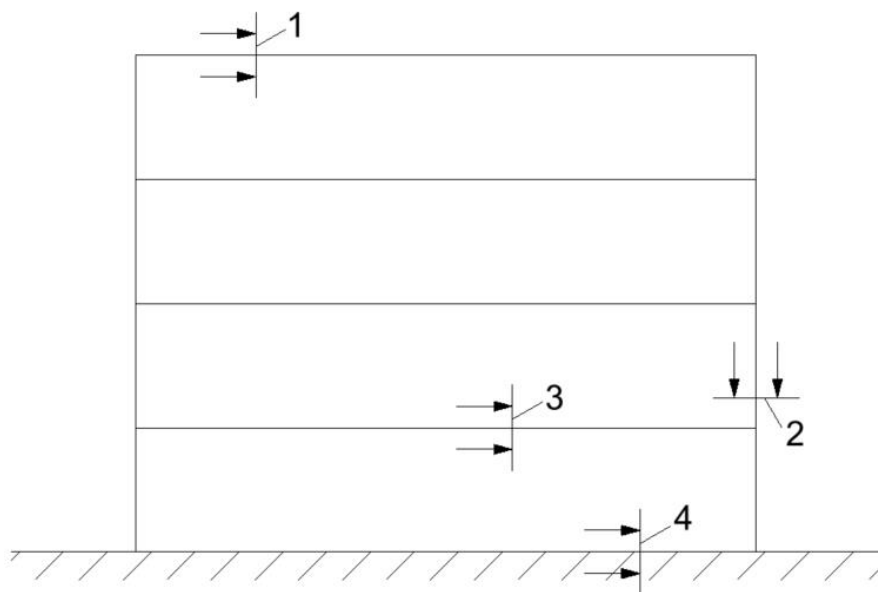
- badanie oporu cieplnego wg. PN-EN 12428:2013-06 Bramy - Współczynnik przenikania ciepła - Wymagania dotyczące obliczeń – procedura badawcza

3. Informacje dodatkowe

- Sprawozdanie z badań nr 022/B-2022/4 składa się z 7 ponumerowanych stron.
- Dokument wydano w trzech oryginalnych egzemplarzach, przy czym dwa otrzymał Klient, a jeden zachowano jako archiwalny – bez prawa wglądu osób trzecich.
- Wyniki badania odnoszą się wyłącznie do badanego obiektu i warunków, w których przeprowadzono badania.
- Bez pisemnej zgody Laboratorium raport nie może być powielany inaczej, jak tylko w całości.
- Arkusze pomiarowe sporządzone w czasie badań i pomiarów przechowywane są razem z oryginałem sprawozdania w archiwum UNILAB CENTRUM BADAWCZE.
- Dane dostarczone przez Zleceniodawcę oznaczono symbolem „DZL”

4. Materiały do badań (identyfikacja próbki):

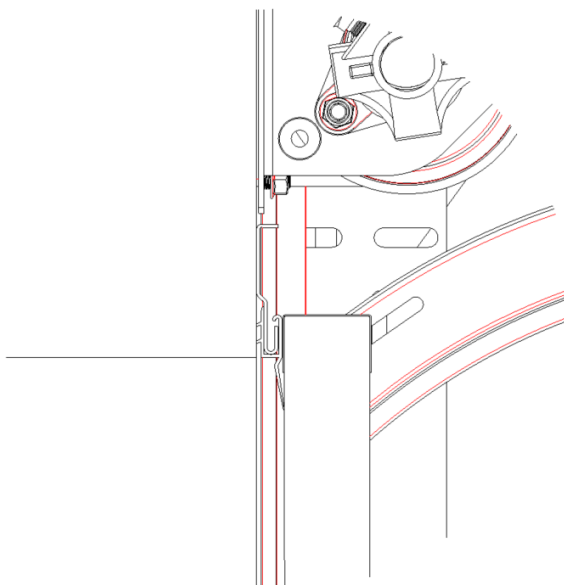
Przedmiotem badań jest brama segmentowa zgodnie z przedstawioną dokumentacją:



- 1 - szczelina na górnej krawędzi
- 2 - szczelina z boku drzwi
- 3 - połączenie paneli
- 4 - szczelina na dolnej krawędzi

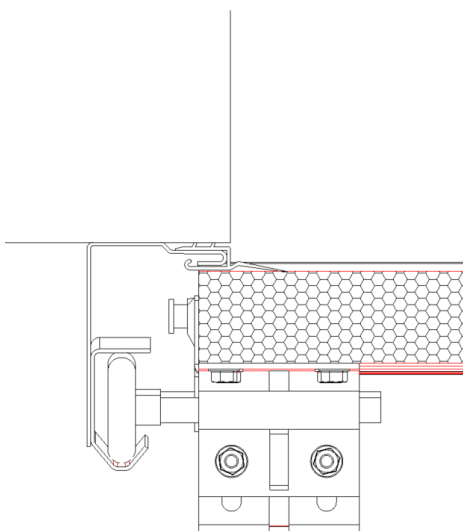
Rys. 1. Schemat bramy garażowej.

Przekrój 1-1



Rys. 2. Przekrój 1-1. Szczelina na górnej krawędzi.

Przekrój 2-2

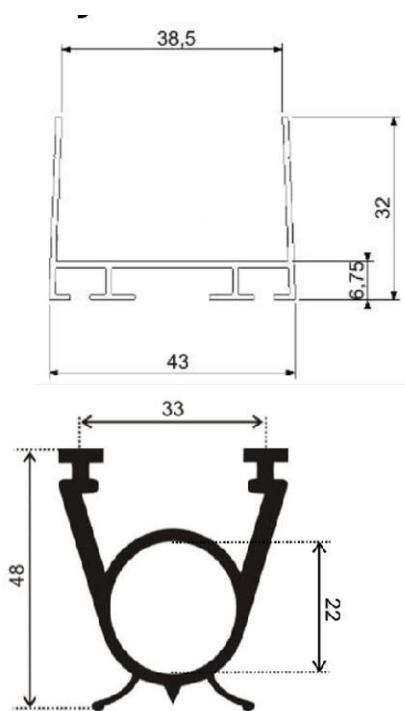


Rys. 3. Przekrój 2-2. Szczelina z boku bramy.

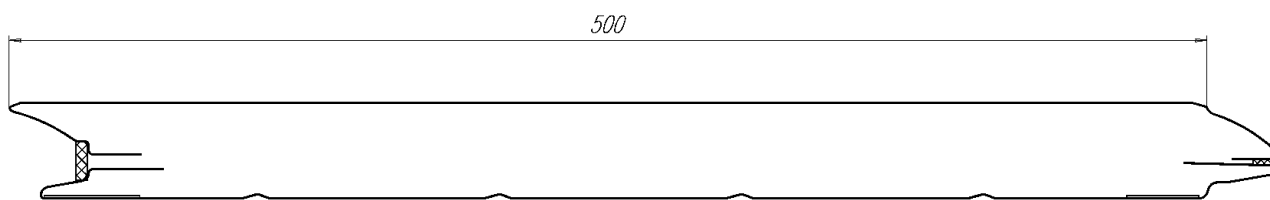
Przekrój 3-3



Rys. 4. Przekrój 3-3. Połączenie profili FFP.



Rys. 5. Uszczelka przy dolnej krawędzi bramy.



Rys. 6. Panel FPP. Wypełnienie pianką poliuretanową.

5. Metody i wyniki badań

5.1 Opór cieplny wg PN-EN 12428

Badanie przeprowadzono zgodnie z PN-EN 12428 oraz PN-EN 12631:2017 z zastosowaniem składnikowej metody oceny (Rozdział 8.). Opór cieplny wyrażony jako wartość U [W/m^2K].

Obliczenia przeprowadzono dla bramy bez kratki wentylacyjnych, bez okien oraz drzwi. Obliczono straty ciepła dla każdego z zamodelowanych przekroi 1-1, 2-2, 3-3, 4-4.

Współczynnik przenikania ciepła paneli obliczono zgodnie z ISO 6946 i wynosi $0.5 W/m^2K$.

Pola powierzchni obliczono zgodnie z pkt. 5.3. Ocena liniowych współczynników przenikania Ψ zgodnie z ISO 10077-2.


Długość mierzono z zastosowaniem wymiarów wewnętrznych.

Tablica 1. Zestawienie wyników badania.

		Szerokość bramy [m]																
		2,00	2,25	2,5	2,75	3,00	3,25	3,50	3,75	4,00	4,25	4,50	4,75	5,00	5,25	5,50	5,75	
Wysokość bramy [m]	1,84	1,2	1,2	1,2	1,2	1,2	1,2	1,2	1,2	1,2	1,2	1,2	1,2	1,1	1,1	1,1	1,1	1,1
	2,00	1,2	1,2	1,2	1,2	1,2	1,2	1,2	1,2	1,2	1,2	1,2	1,2	1,1	1,1	1,1	1,1	1,1
	2,10	1,2	1,2	1,2	1,2	1,2	1,2	1,2	1,2	1,2	1,2	1,2	1,2	1,1	1,1	1,1	1,1	1,1
	2,125	1,2	1,2	1,2	1,2	1,2	1,2	1,2	1,2	1,2	1,2	1,2	1,2	1,1	1,1	1,1	1,1	1,1
	2,20	1,2	1,2	1,2	1,2	1,2	1,2	1,2	1,2	1,2	1,2	1,2	1,2	1,1	1,1	1,1	1,1	1,1
	2,25	1,2	1,2	1,2	1,2	1,2	1,2	1,2	1,2	1,1	1,1	1,1	1,1	1,1	1,1	1,1	1,1	1,1
	2,375	1,2	1,2	1,2	1,2	1,1	1,1	1,1	1,1	1,1	1,1	1,1	1,1	1,1	1,1	1,1	1,1	1,1
	2,50	1,2	1,2	1,2	1,2	1,1	1,1	1,1	1,1	1,1	1,1	1,1	1,1	1,1	1,1	1,1	1,1	1,1
	2,65	1,2	1,2	1,2	1,2	1,1	1,1	1,1	1,1	1,1	1,1	1,1	1,1	1,1	1,1	1,1	1,1	1,1
	2,75	1,2	1,2	1,1	1,1	1,1	1,1	1,1	1,1	1,1	1,1	1,1	1,1	1,1	1,1	1,1	1,1	1,1
	2,875	1,1	1,1	1,1	1,1	1,1	1,1	1,1	1,1	1,1	1,1	1,1	1,1	1,1	1,1	1,1	1,1	1,1
	3,00	1,1	1,1	1,1	1,1	1,1	1,1	1,1	1,1	1,1	1,1	1,1	1,1	1,1	1,1	1,1	1,1	1,1
	3,25	1,1	1,1	1,1	1,1	1,1	1,1	1,1	1,1	1,1	1,1	1,1	1,1	1,1	1,1	1,1	1,1	1,1

Odpowiedzialny za badanie i ocenę właściwości:

Osoba autoryzująca raport:




mgr inż. Piotr Kruszyński

dr inż. Marcin Małek

Laboratorium Badawcze oświadcza, że wyniki badania odnoszą się wyłącznie do badanego obiektu. Bez pisemnej zgody Laboratorium Badawczego Raport nie może być powielany inaczej, jak tylko w całości. Raport z badań nie zastępuje dokumentów wymaganych przy wprowadzaniu do obrotu i udostępnianiu wyrobów budowlanych.

Warszawa, dnia 12.12.2022 r.

Kierownik laboratorium:



mgr inż. Piotr Kruszyński

- KONIEC RAPORTU -