

# M A N U A L

INDUSTRIAL HARDWARE SET FOR OVERHEAD DOORS  
PRZEMYSŁOWY ZESTAW MONTAŻOWY DO BRAM SEKCYJNYCH

## ISC-VL

CE

INSTALLATION / MAINTENANCE  
INSTRUKCJA MONTAŻU/KONSERWACJI



## ATTENTION! GENERAL WARNINGS!



To install, use and maintain this door safely, a number of precautions must be taken. For the safety of all concerned pay heed to the warnings and instructions given below! If in doubt, contact your supplier.




**SPECIAL SAFETY WARNINGS OR REMARKS IN THIS MANUAL ARE INDICATED WITH THIS SYMBOL: READ THESE WARNINGS CAREFULLY.**


- ✓ This manual has been written for use by experienced fitters and as such is not suitable for d.i.y. purposes or for use by trainee fitters.
- ✓ This manual describes the installation of the hardware set components, door sections (panels) and refers to installation manuals of the electrical operators. Be sure to supplement this manual if needed with instructions for any additional components not described in this manual.
- ✓ Before starting, read this manual carefully!
- ✓ Certain components may be sharp or have jagged edges. As such you are advised to wear safety gloves.
- ✓ All the components which have been supplied are designed for use with this specific overhead door. Replacement or adding additional components may have an adverse effect on the safety of, and the guarantee on, the door. Also the CE-approval which has been granted to this door combination will be cancelled when components are changed or installation is not done according to this manual! Installer is responsible for this.
- ✓ During tensioning, springs can exert large forces. Work carefully. Use the proper equipment. Ensure that you are standing in a steady position.
- ✓ Ensure that there is sufficient light during installation. Remove obstacles and dirt. Make sure that there is no one else present other than the fitters. Other people (children!) may get in the way or endanger themselves during the installation.
- ✓ Ensure that the building is constructed strong enough to carry the overhead door construction. It is the responsibility of the installing company to use fixing materials which are strong enough and equipped to fix the overhead door to the building.
- ✓ A power operated overhead door may not be equipped with a pull cord (rope). Be sure that this has been removed when a manual operated door is being equipped with an E-operator.
- ✓ Environments closed by an electrical operated overhead door with operators which are not disconnectable and where the door cannot be manual operated must be equipped with a pass door.
- ✓ Cutting of the bottom section is not allowed. The forces on cable break devices and bottom brackets are too high. Cutting is weakening the construction of the door on this critical point.

### **This door can only be taken into use, when all instructions are followed and:**

- ✓ The installer has checked the combination of hardware, panel and e-operator as being approved and safe. Make sure to check the max. peak force and the proper functioning of the safety edge system in combination with the operator.
- ✓ All documentation has been handed over to the end-user: Ila Declaration of conformity, User Guide, Maintenance Instructions, Dismantling instructions, Service Log Book and this manual.
- ✓ A CE-identification plate has been placed on the door.
- ✓ User has been given instructions and demonstration of the proper use and functioning of the door.

## UWAGA! OSTRZEŻENIA!

 Montaż, użycie i obsługa elementów zestawu montażowego wymagają przestrzegania szeregu zasad. Poniżej przedstawione są warunki bezpieczeństwa których przestrzeganie jest niezbędne! W przypadku wątpliwości należy skontaktować się z dostawcą.

 OSTRZEŻENIA DOTYCZĄCE BEZPIECZEŃSTWA I INNE ISTOTNE UWAGI OZNACZANE SĄ SPECJALNYM SYMBOLEM : NALEŻY JE BARDZO UWAŻNIE PRZECZYTAĆ .

- ✓ Instrukcja przeznaczona jest wyłącznie dla przeszkolonych instalatorów i nie może być wykorzystywana w celach treningowych lub innych, niezgodnych z przeznaczeniem .
- ✓ Instrukcja opisuje wyłącznie montaż elementów zestawu, sekcji oraz może stanowić uzupełnienie instrukcji montażu napędów elektrycznych. W przypadku użycia elementów dodatkowych, nie prezentowanych w tej instrukcji, wymagane jest przeczytanie opisów uzupełniających wyjaśniających sposób ich montażu.
- ✓ Przed przystąpieniem do montażu, należy uważnie przeczytać całą instrukcję !
- ✓ Pewne elementy zestawu montażowego mogą posiadać ostre krawędzie, i dlatego koniecznym jest używanie rękawic ochronnych .
- ✓ Wszystkie dostarczone części zaprojektowane są tak, aby stworzyć zestaw dla ściśle określonego rodzaju bramy . Zamiana lub zastosowanie dodatkowych elementów może wpłynąć na pogorszenie efektów pracy bramy, stworzyć zagrożenie oraz zmienić warunki gwarancji udzielanej przez producenta . Ponadto zamiana części konstrukcyjnych lub wykonanie montażu w sposób niezgodny z instrukcją skutkuje pozbawieniem wszelkich aprobat CE dla wykonanej w ten sposób bramy! Odpowiedzialność za to leży po stronie instalatora.
- ✓ Podczas napinania sprężyn, gromadzona jest w nich bardzo duża energia . Należy pracować uważnie, stać wygodnie na stabilnym podłożu oraz używać właściwych narzędzi .
- ✓ Miejsce montażu powinno być dobrze oświetlone, bez przeszkód i brudu . Inne osoby, a szczególnie dzieci, mogą być narażone na niebezpieczeństwo i dlatego nie mogą przebywać w pobliżu miejsca pracy instalatorów .
- ✓ Należy upewnić się czy konstrukcja budynku jest odpowiednio mocna i stabilna do mocowania na niej bramy sekcyjnej. Firmy instalacyjne odpowiadają za jakość użytych materiałów do mocowania, muszą one pewnie połączyć elementy bramy ze ścianami budynku.
- ✓ Bramy przeznaczone do obsługi napędem elektrycznym nie muszą posiadać linki do zamykania ręcznego. Jeśli jest, to należy ją zdemontować po założeniu automatu.
- ✓ Jeśli brama posiada napęd elektryczny którego nie można wysprzęglić lub nie można jej obsługiwać ręcznie to, ze względów środowiskowych, musi być ona wyposażona w furtkę dla ruchu pieszego.
- ✓ Docinanie dolnych paneli jest niedozwolone. Siły przenoszone na sekcje przez uchwyty dolne zabezpieczające liny nośne są zbyt duże. Wzdłużne cięcie panelu osłabia konstrukcję bramy w miejscach najbardziej przeciążanych.

**Brama ta może zostać dopuszczona do użytkowania tylko wówczas, gdy została wykonana zgodnie ze wszystkimi instrukcjami oraz:**

- ✓ Montażysta skontrolował czy elementy konstrukcyjne są kompletne oraz czy spełniają one, wraz panelem i napędem elektrycznym, wszystkie aprobaty oraz standardy bezpieczeństwa. Sprawdzeniu podlegać musi także wartość sił szczytowych osiągniętych w pracy z napędem oraz prawidłowość funkcjonowania krawędziowych urządzeń zabezpieczających podłączonych do jego sterowania.
- ✓ Komplet dokumentów został przekazany użytkownikowi: Deklaracja Zgodności IIa, Instrukcja użytkowania, Instrukcja konserwacji, Instrukcja demontażu, Książka serwisowa i poniższa Instrukcja montażu.
- ✓ Na bramie umieszczono naklejkę identyfikacyjną CE.
- ✓ Użytkownik został poinstruowany i zademonstrowano mu jak należy prawidłowo obsługiwać bramę.

## GWARANCJA, WARUNKI DOSTAW

Ogólne warunki dostawy i płatności ustalone przez Metaalunie i opisane jako METAALUNIE CONDITIONS w pełni dotyczą wszystkich naszych kontraktów i zobowiązań. Inne formy warunków nie są zobowiązujące. Kopia warunków dostawy i płatności może być dostarczona na żądanie bez dodatkowych opłat. Jest ona także dostępna na stronie internetowej [www.flexiforce.nl](http://www.flexiforce.nl). Flexi-Force dokłada wszelkich starań aby dostawy były zgodne z zamówieniem w 100%. W praktyce, pomimo starań, nie zawsze jest to możliwe. Powstałe błędy będą naprawiane najszybciej jak to jest możliwe, tak aby zminimalizować odbiorcy wszelkie niedogodności z tego tytułu. W takim przypadku należy bezzwłocznie poinformować o problemach dotyczących dostawy (dokument musi zawierać numer zamówienia oraz numer tygodnia produkcji) i oczekiwać propozycji ich rozwiązania.

FlexiForce pokryje koszty błędów poniesionych przez osoby trzecie, tylko po wyjaśnieniu okoliczności i przedstawieniu stosownej zgody. Rekompensata finansowa oraz zwrot kosztów podróży dłuższej niż 1 godzina są obliczane na podstawie zwykłych taryf.

Przy realizacji dużych projektów zalecamy rozpoczęcie prac od montażu jednej kompletnej bramy a dopiero potem kontynuowanie instalacji następnych konstrukcji. Dzięki temu, ewentualne błędy lub niedopatrzienia mogą zostać wykryte na wczesnym etapie zaawansowania robót i szybko usunięte przy minimalnych kosztach.

Instrukcja montażu nie narusza żadnych praw autorskich. Zmiany techniczne mogą być dokonywane bez uprzedniej pisemnej informacji.

Flexi-Force zaprojektował konstrukcję i działanie elementów zestawu montażowego w zgodzie z normami Unii Europejskiej. Jednakże należy sprawdzić czy rozumienie wszystkich norm jest zgodne z tym, jakie obowiązuje w danym kraju.

Flexi-Force B.V., P.O. Box 37, 3770 AA Barneveld, The Netherlands  
Tel. +31-(0)342-427777, [info.nl@flexiforce.com](mailto:info.nl@flexiforce.com)

## OBOWIĄZUJĄCE DYREKTYWY CE I OGRANICZENIA:

Przemysłowe bramy sekcyjne wprowadzane na rynek europejski muszą podlegać standardom określonym przez Dyrektywę EMC (EMC-Directive\*), Dyrektywę Niskonapięciową (Low Voltage Directive\*), Dyrektywę Maszynową (Machine Directive\*) i Dyrektywę Budowlaną (Construction Products Directive), wydaną przez CEN.

(\* = dotyczy tylko bram obsługiwanych elektrycznie)

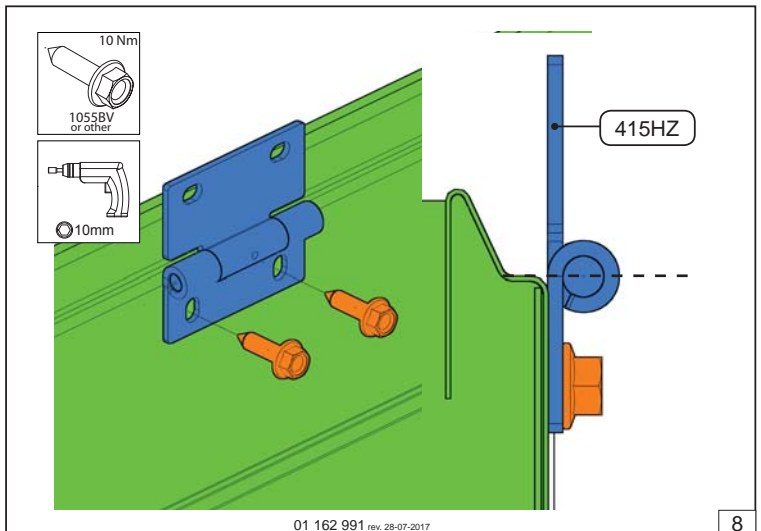
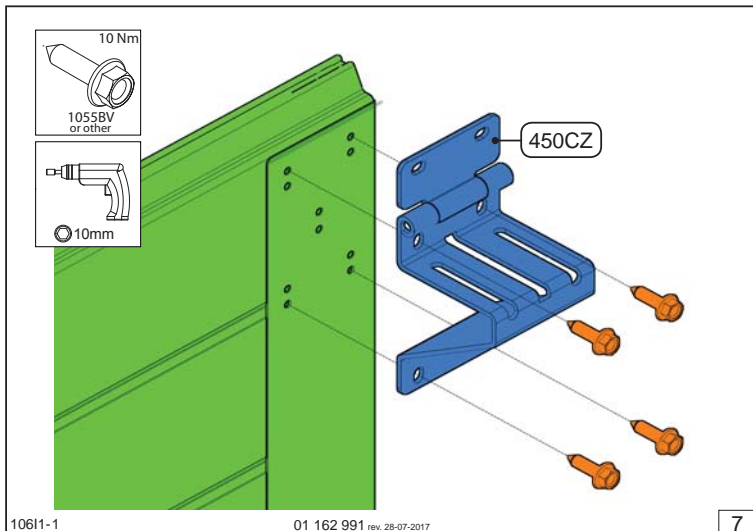
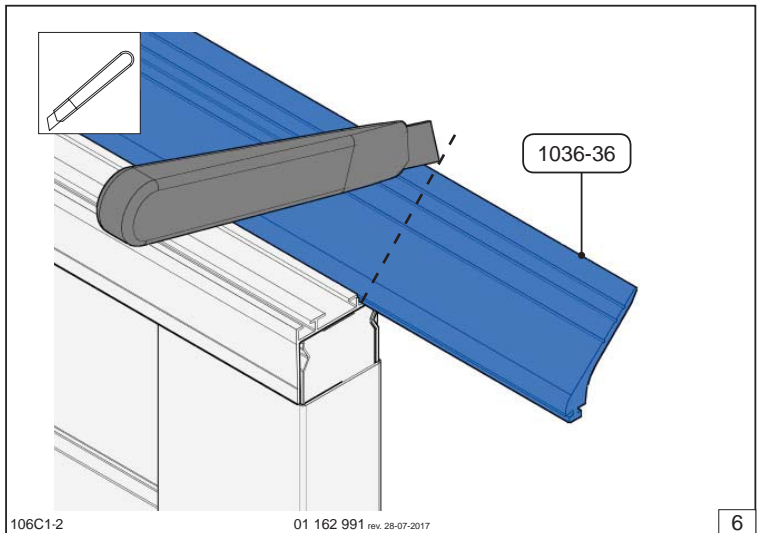
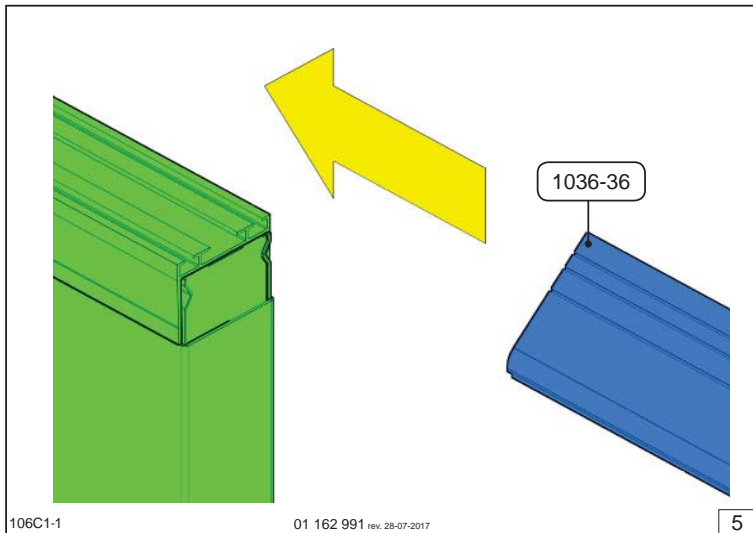
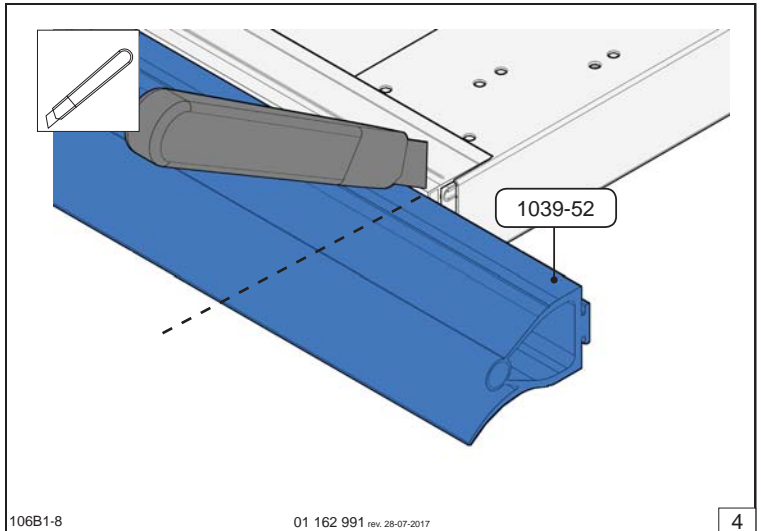
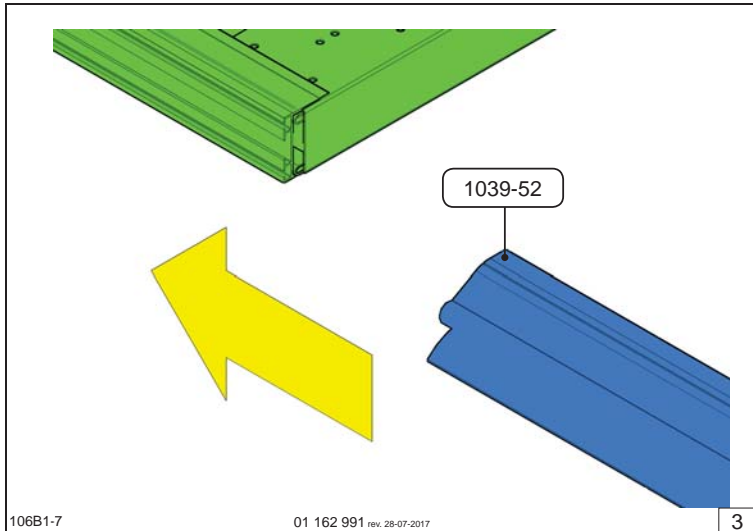
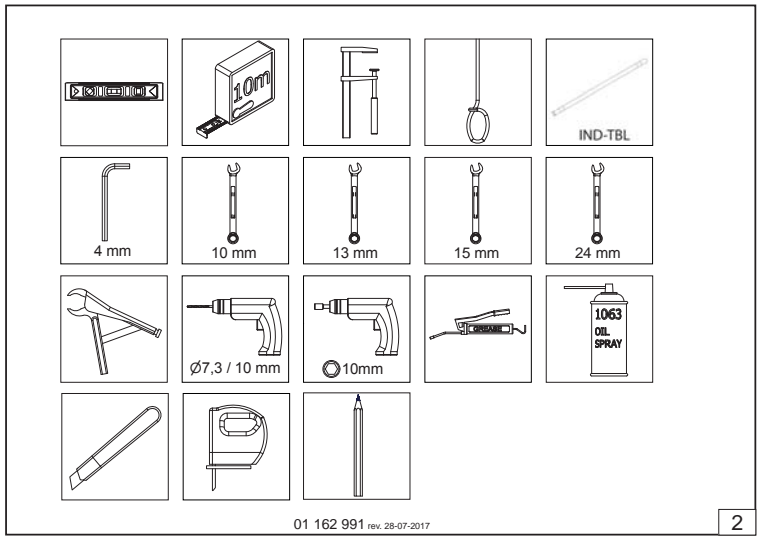
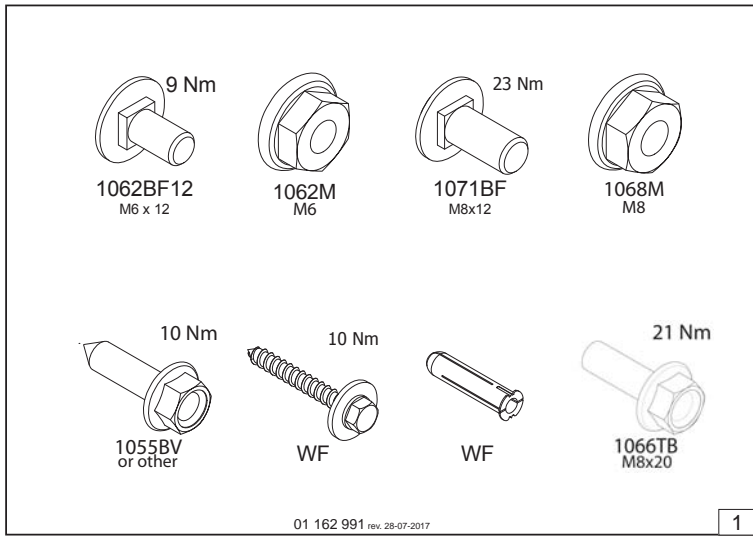
Flexi-Force zaprojektowała i produkuje zestawy montażowe zgodnie z przedstawionymi wyżej Dyrektywami. Określają one maksymalne wymiary bram przemysłowych i sił szczytowych występujących podczas ich obsługi:

- Maksymalna szerokość : 8 metrów
- Maksymalna wysokość : 6 metrów
- Maksymalna waga bramy : 700 kg
- Bramy muszą być standardowo wyposażone w urządzenia zabezpieczające przed upadkiem: zabezpieczenia sprężyn, zabezpieczenia lin nośnych.
- Inne akcesoria zapewniające bezpieczeństwo: ostony rolek, czujniki zabezpieczające dolną krawędź bramy (w przypadku obsługi napędem elektrycznym), czujniki luźnej liny, prowadzenia lin nośnych wewnątrz prowadnic.
- Odpowiednio skonfigurowane komponenty podlegają testom CE w kombinacji z testowanymi panelami oraz napędami /układami sterowniczymi.
- W bramach niższych niż 2,75m stosowane są sekcje zabezpieczone przed ściśnięciem palców.
- Nie dozwolone jest prowadzenie lin nośnych na zewnątrz prowadnic o ile nie są one ostonięte.

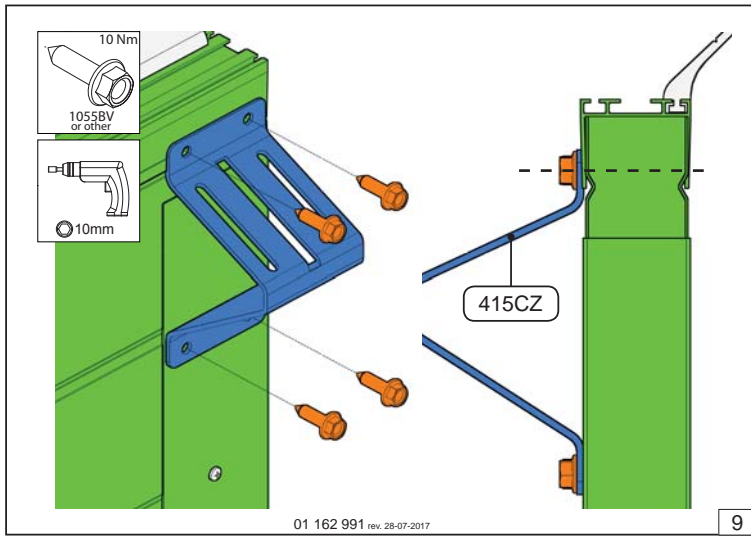


Dla bram opisanych w tej instrukcji FlexiForce przeprowadziła obowiązkowe TESTY WSTĘPNEGO RODZAJU (ITTR) w Instytucie SP w Szwecji (organ uprawniony o nr.0402). Uzyskany RAPORT Z TESTÓW WSTĘPNEGO RODZAJU może być przekazany do firmy produkującej bramę o ile zadeklaruje ona zgodność ich wykonywania pod opisanymi warunkami. Według normy EN13241-1 jest to element niezbędny, uzupełniający dokumentację techniczną. Nadany numer ITTR powinien zostać umieszczony na bramie, na naklejce informacyjnej CE.

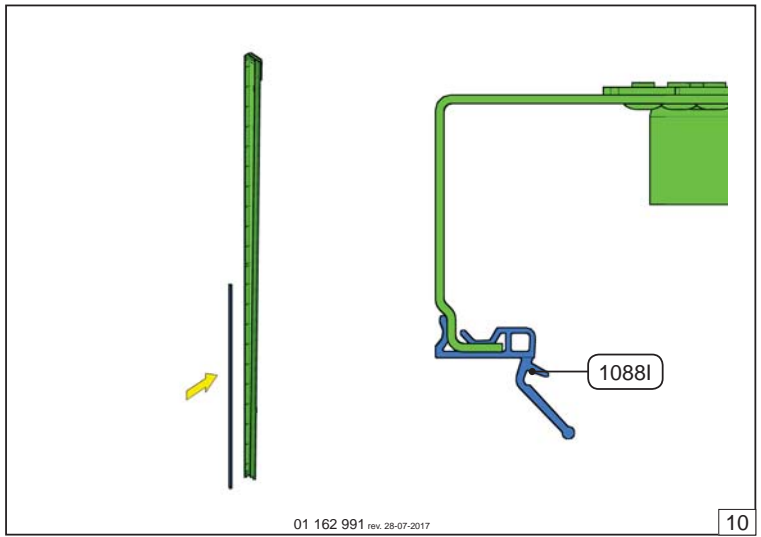
Kody towarowe użytych elementów zostały podane w instrukcji. Brama może zostać zainstalowana i certyfikowana CE jedynie wówczas gdy użyte zostaną wszystkie części wyszczególnione w certyfikacie SP. Więcej szczegółów można znaleźć na [www.flexiforce.com](http://www.flexiforce.com).



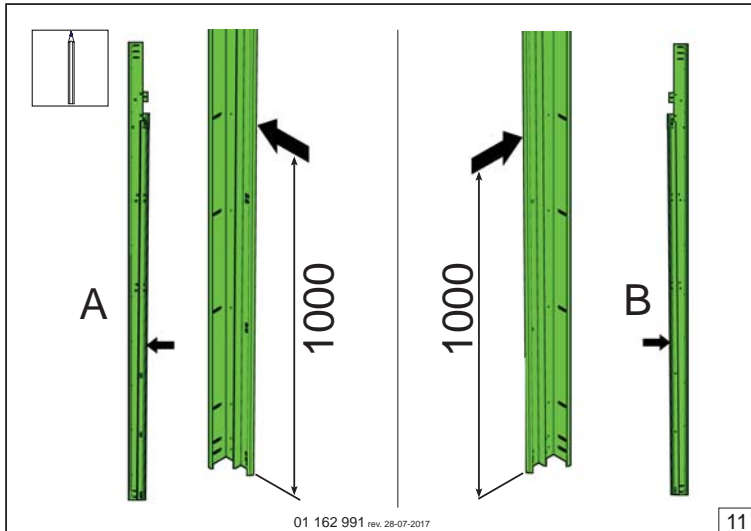




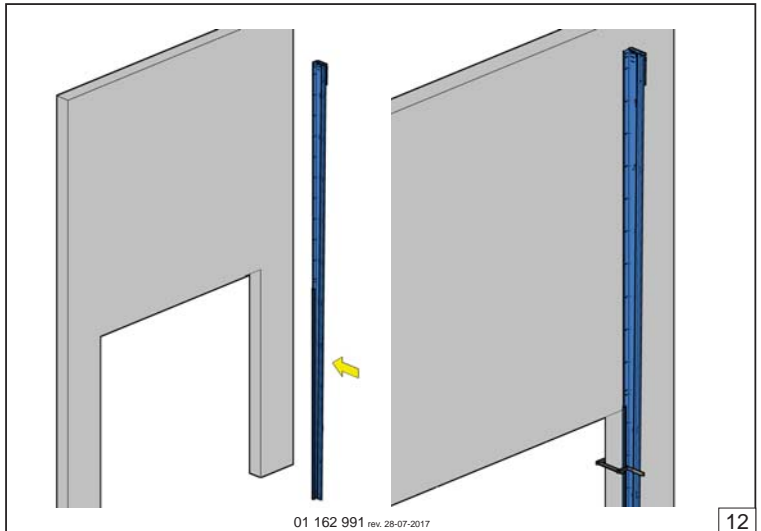
9



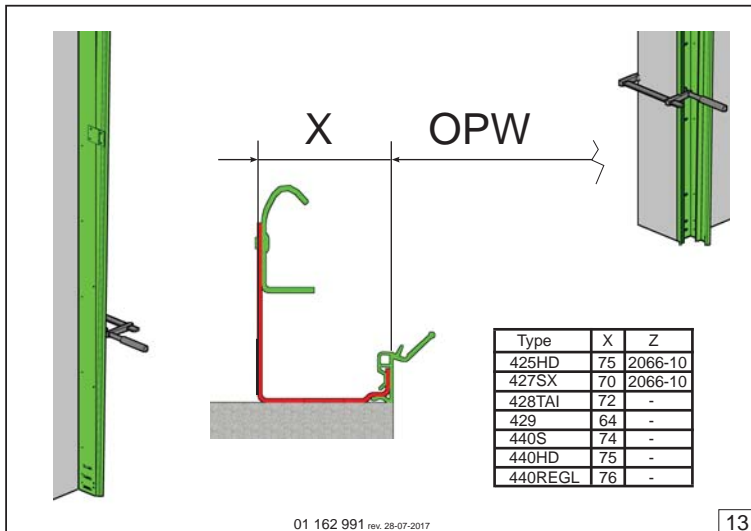
10



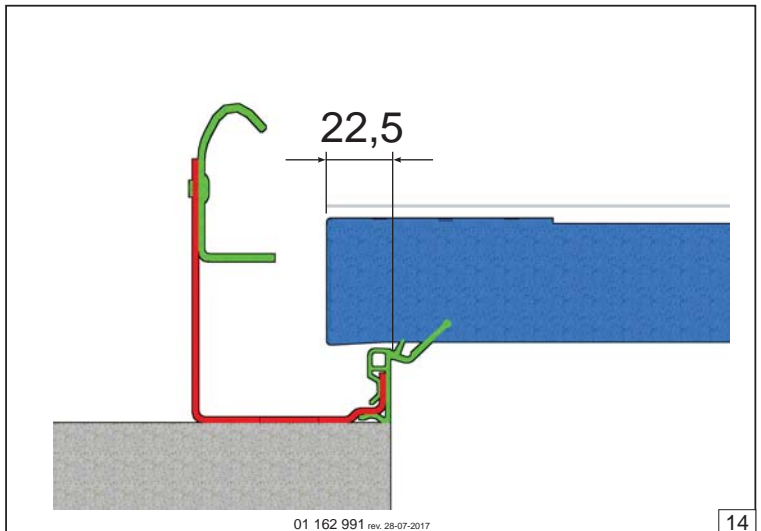
11



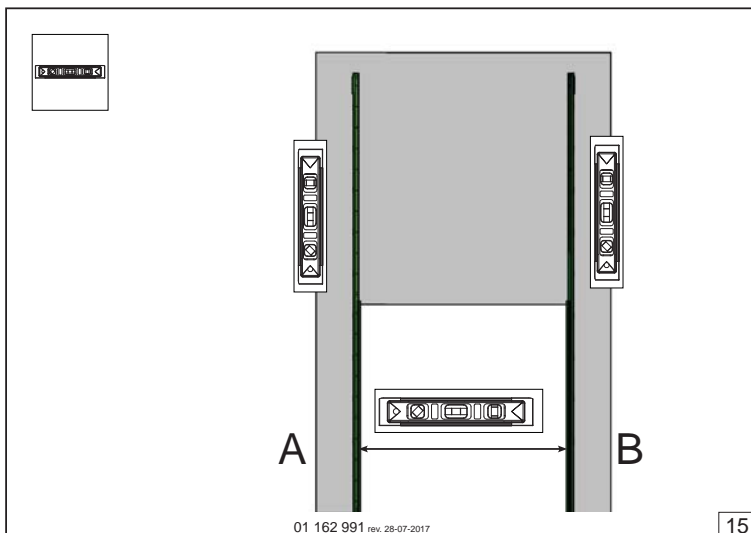
12



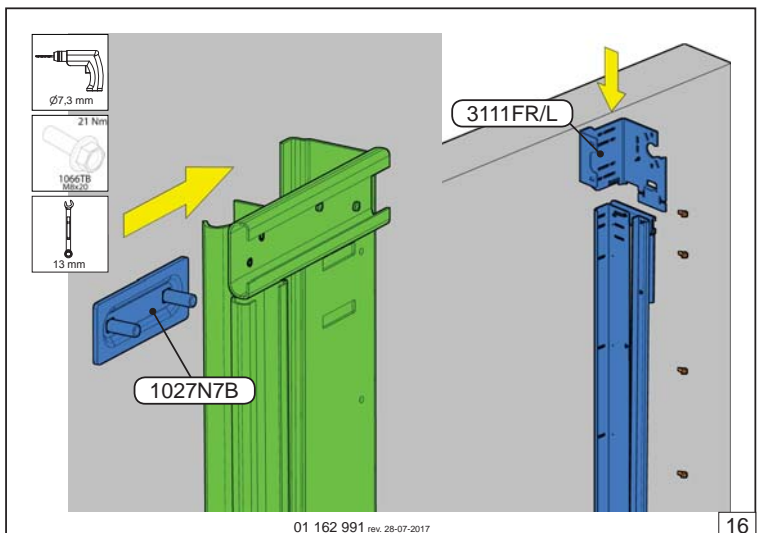
13



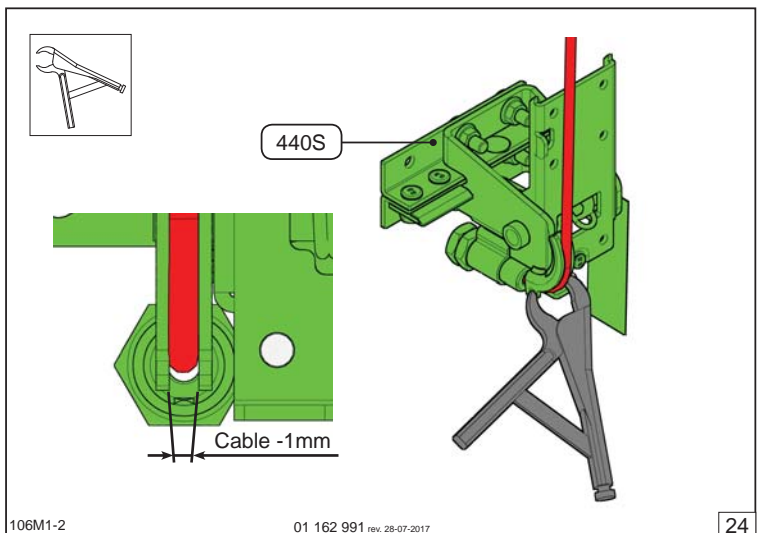
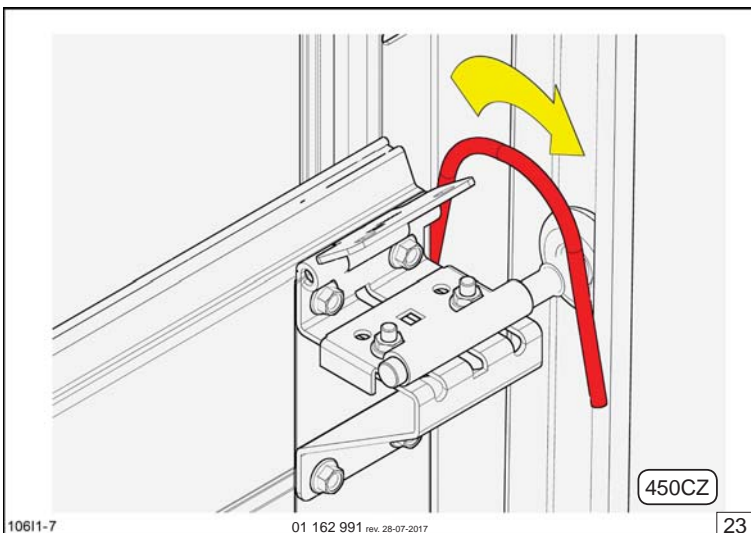
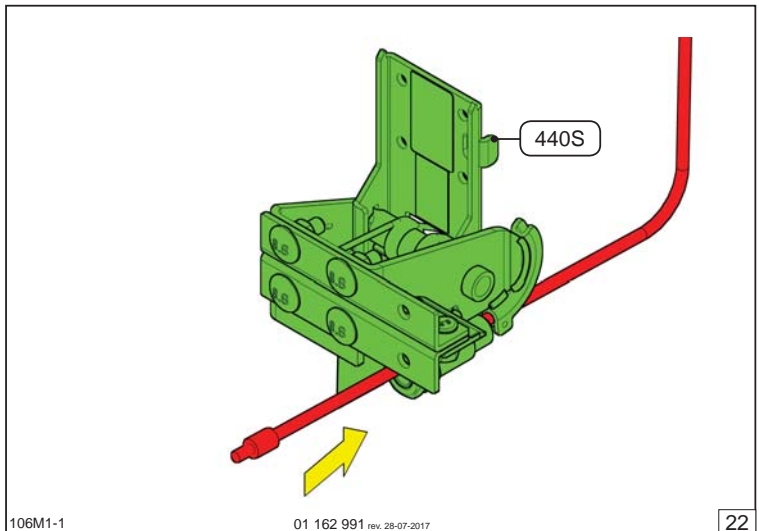
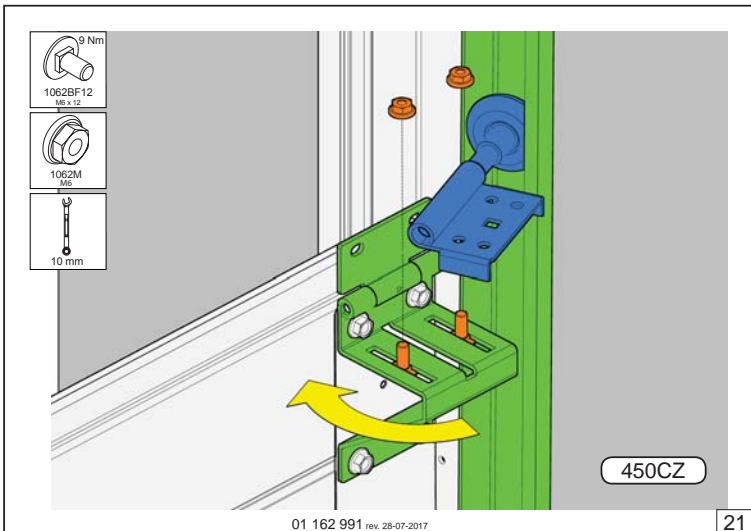
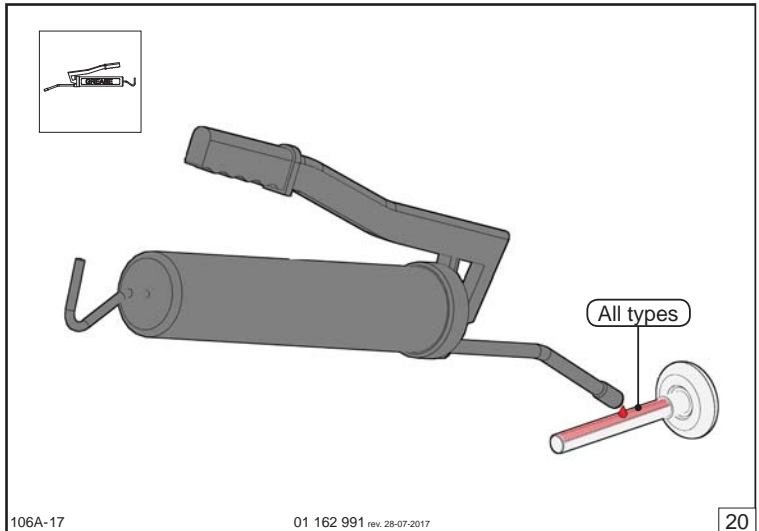
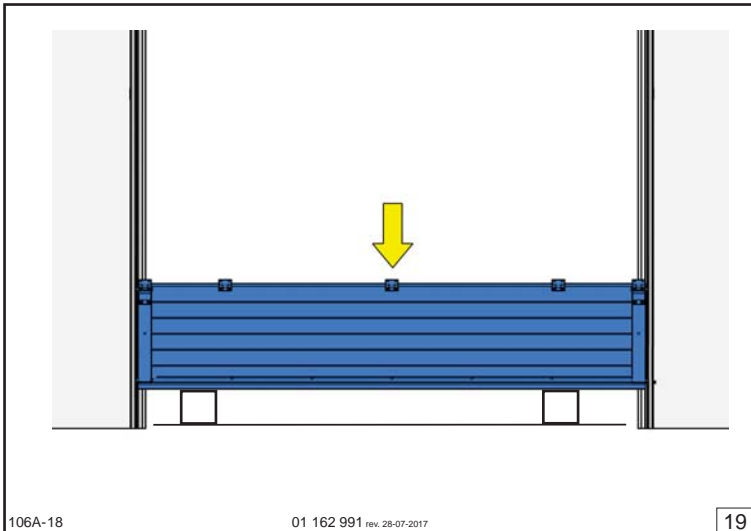
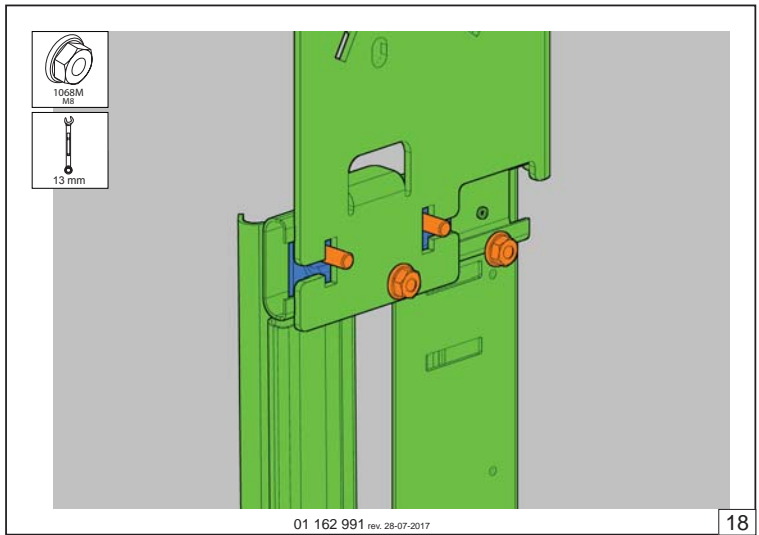
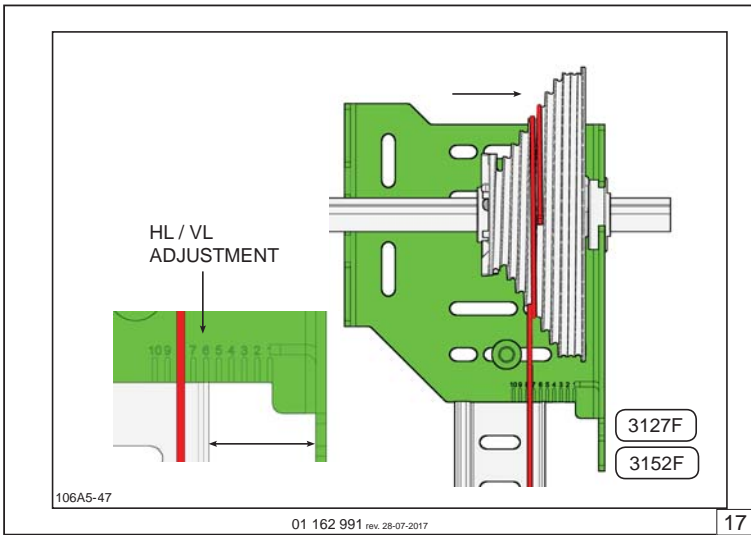
14

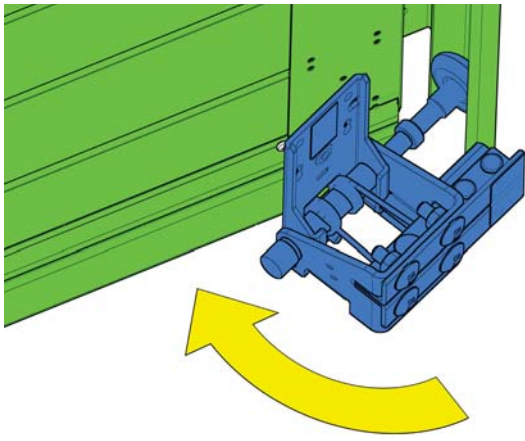


15



16

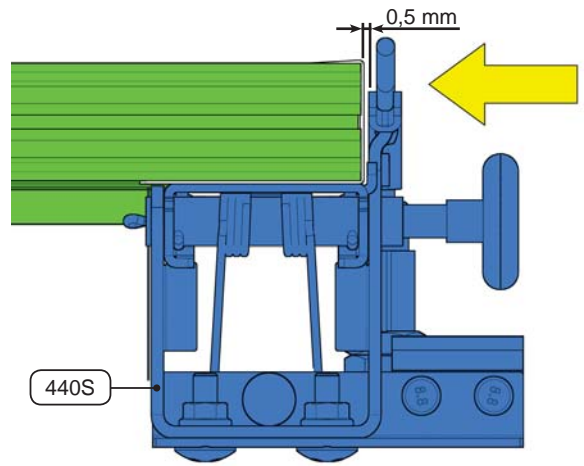




440S

01 162 991 rev. 28-07-2017

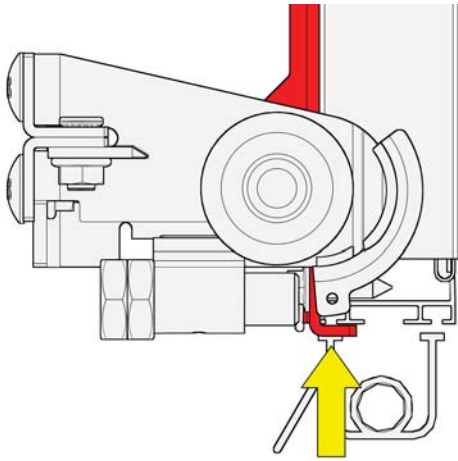
25



440S

01 162 991 rev. 28-07-2017

26

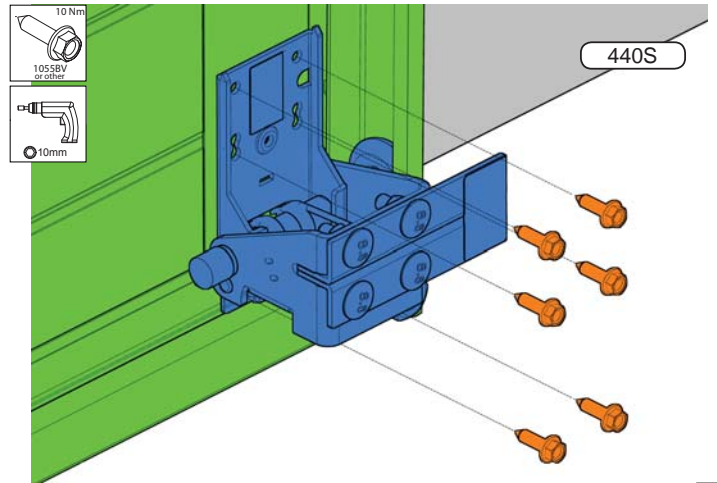


440S

01 162 991 rev. 28-07-2017

106M1-5

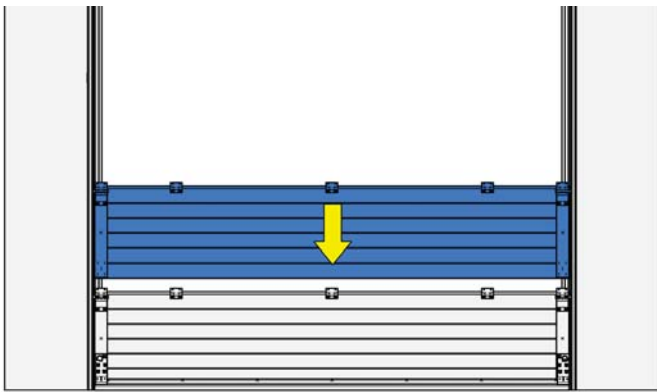
27



440S

01 162 991 rev. 28-07-2017

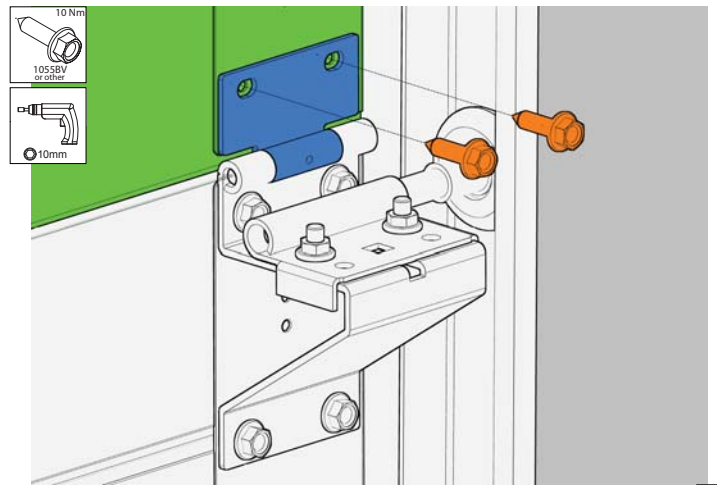
28



106A-19

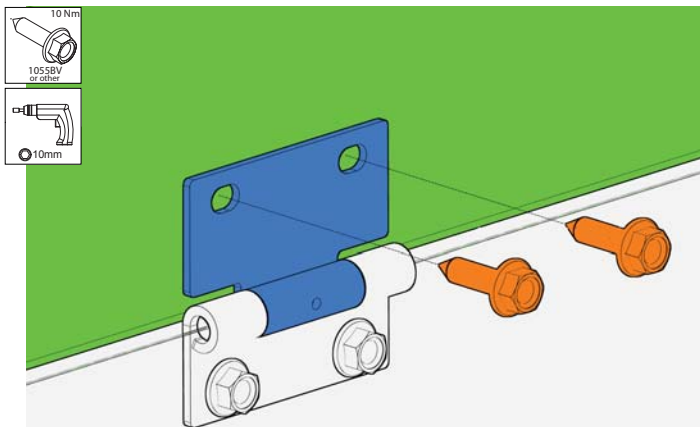
01 162 991 rev. 28-07-2017

29



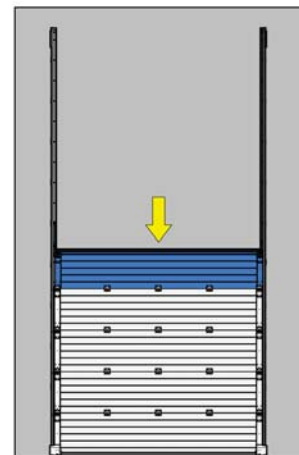
01 162 991 rev. 28-07-2017

30



01 162 991 rev. 28-07-2017

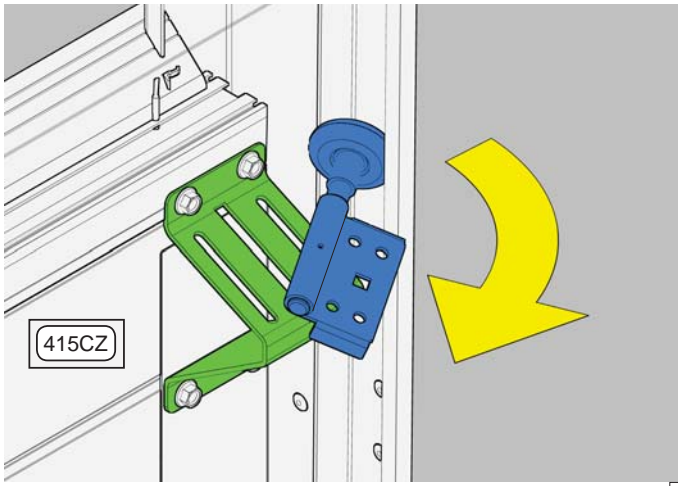
31



01 162 991 rev. 28-07-2017

32

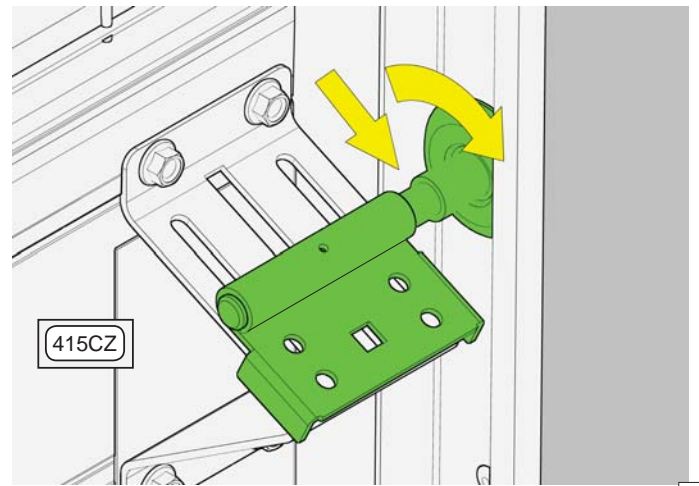




415CZ

01 162 991 rev. 28-07-2017

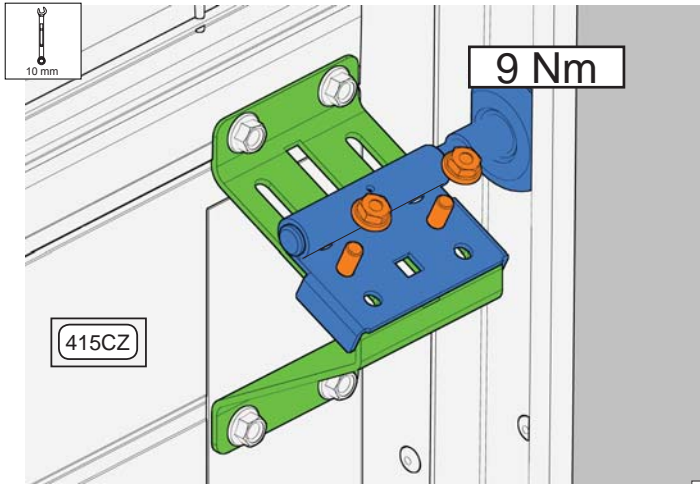
33



415CZ

01 162 991 rev. 28-07-2017

34

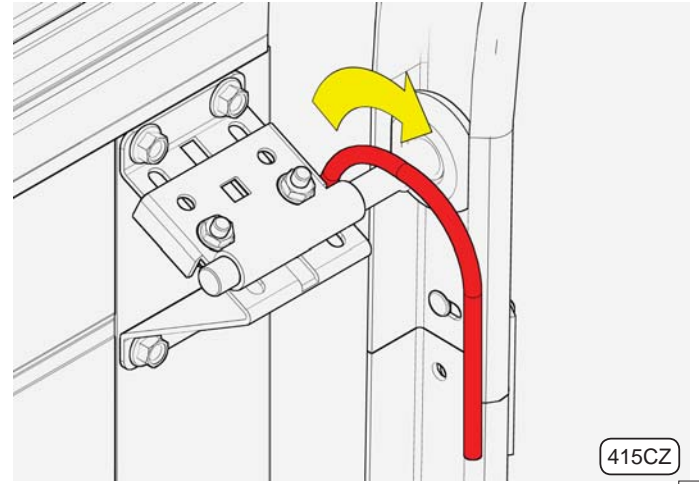


9 Nm

415CZ

01 162 991 rev. 28-07-2017

35

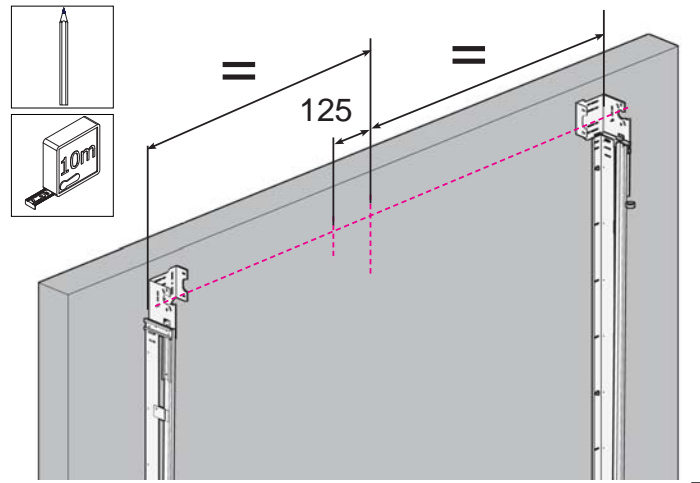


415CZ

106D1-14

01 162 991 rev. 28-07-2017

36

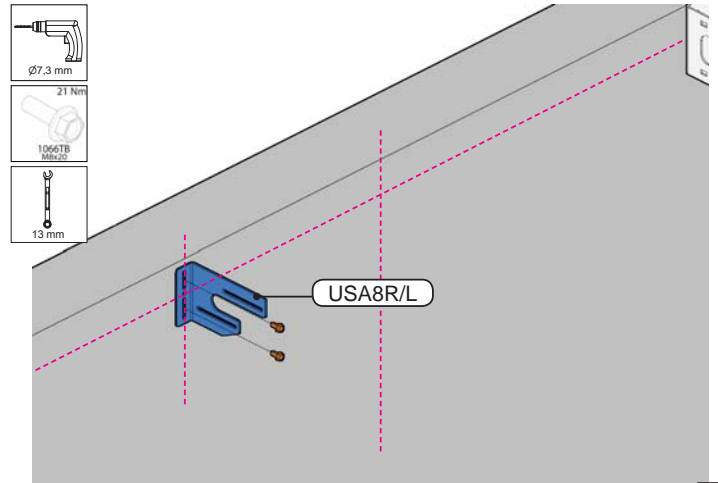


125

415CZ

01 162 991 rev. 28-07-2017

37

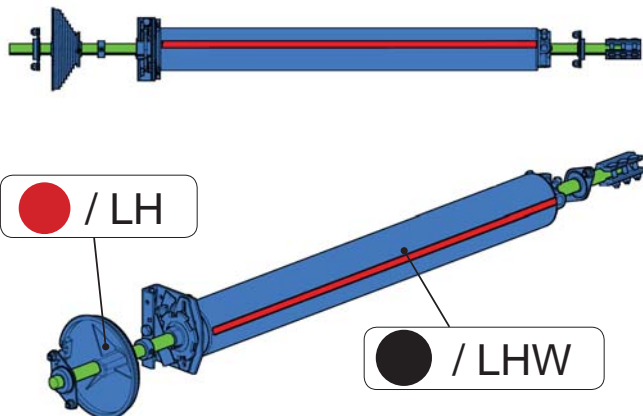


USA8R/L

1066TB  
1066CZ  
13 mm  
21 Nm  
1066TB  
1066CZ

01 162 991 rev. 28-07-2017

38

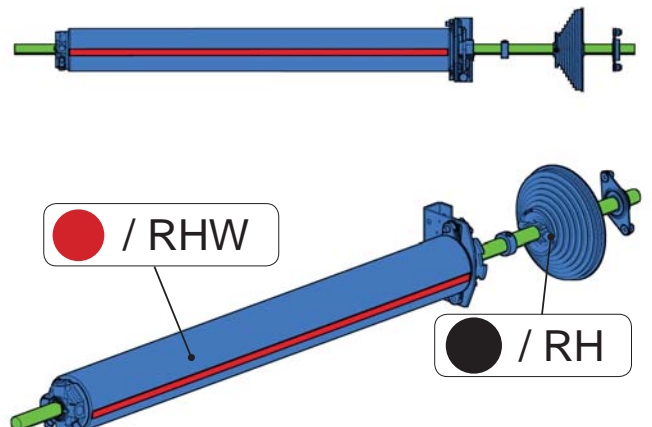


● / LH

● / LHW

01 162 991 rev. 28-07-2017

39



● / RHW

● / RH

01 162 991 rev. 28-07-2017

40

