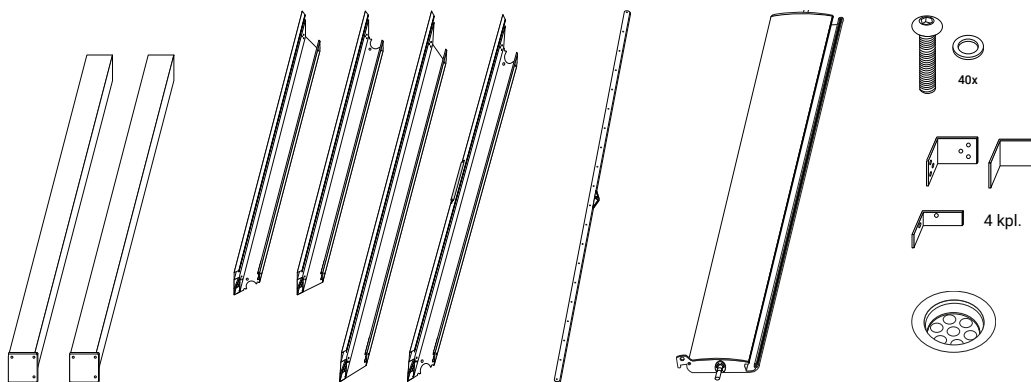


Pergola przyścienna - instrukcja montażu.



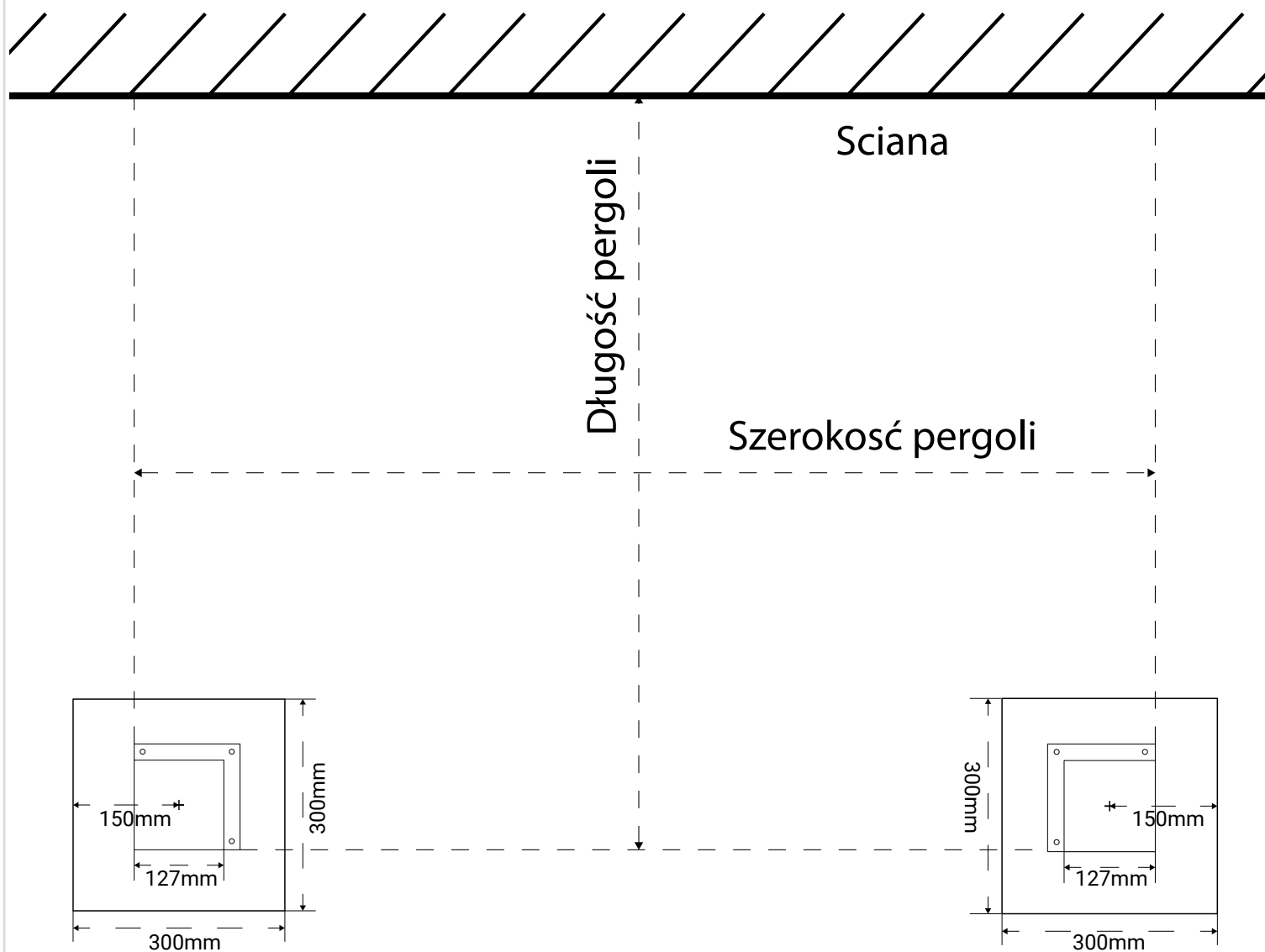
Zawartość zestawu



* Zaleca się by montaż wykonany był przez cztery osoby.

* * Ilość elementów może się różnić ze względu na konfigurację produktu.

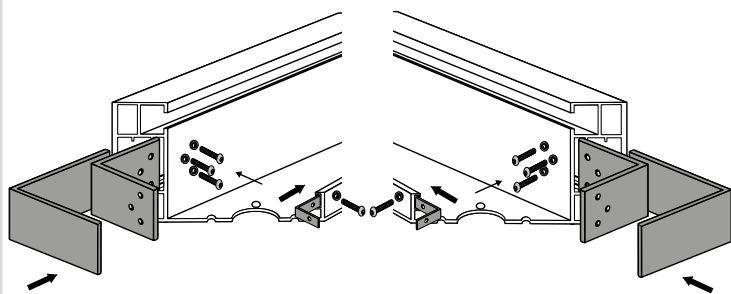
Rozmieszczenie stóp fundamentowych.



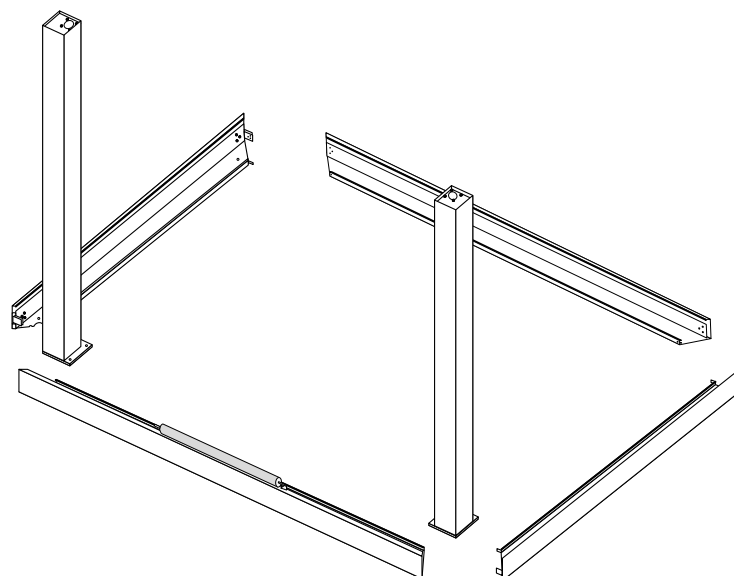
Przed montażem produktu należy dokonać weryfikacji wystarczającej nośności podłoża dla montowanego wyrobu. Pergola powinna być zamontowana na podłożu trwałym, stabilnym, umożliwiającym jej przytwierdzenie za pomocą śrub/kołków montażowych (dobieranych przez instalatora) i zdolnym do przeniesienia sił działających na produkt po instalacji (podłoże nośne).

W przypadku braku wystarczającego podłoża do mocowania produktu należy przewidzieć i przygotować stopy fundamentowe pod słupy pergoli. Zalecana wielkość zbrojonej stopy fundamentowej: 300 x 300 [mm] w rozstawie zgodnym z zamówioną pergolą (poglądowy rysunek stopy zawarto powyżej).

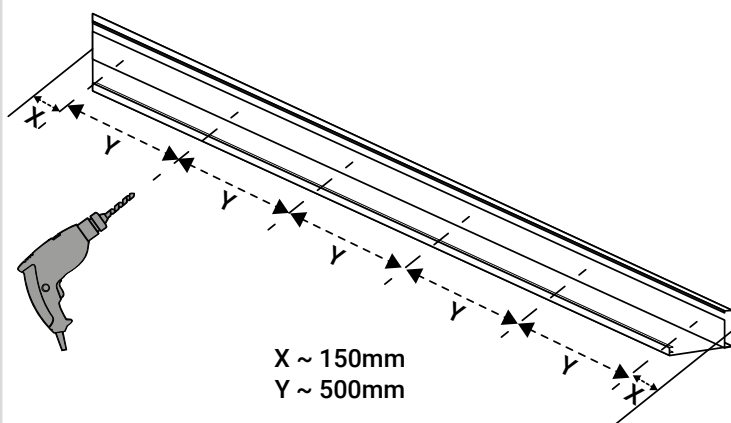
Pergola przyścienna - instrukcja montażu.



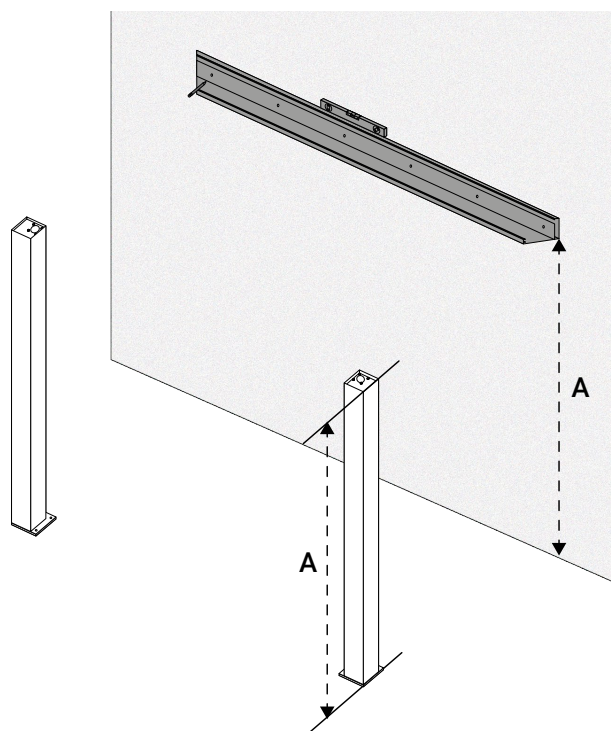
Wykonaj wstępny montaż kątowników (3szt.) do krótszych belek konstrukcyjnych pergoli. Docelowe dokręcenie śrub nastąpi po złożeniu konstrukcji.



Rozmieść słupy oraz belki konstrukcyjne w taki sposób, aby odwzorowały one docelowy kształt pergoli. Zalecany jest, aby dalszy montaż odbywał się w pozycji pionowej.

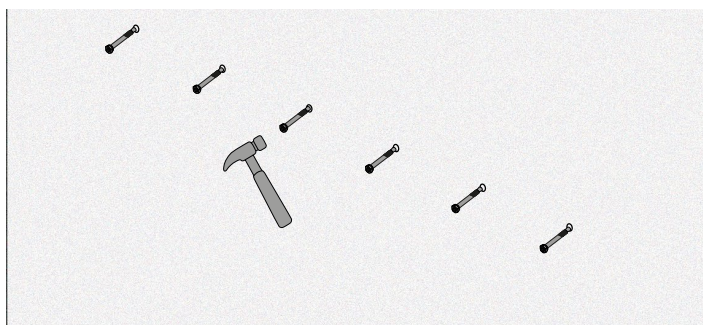
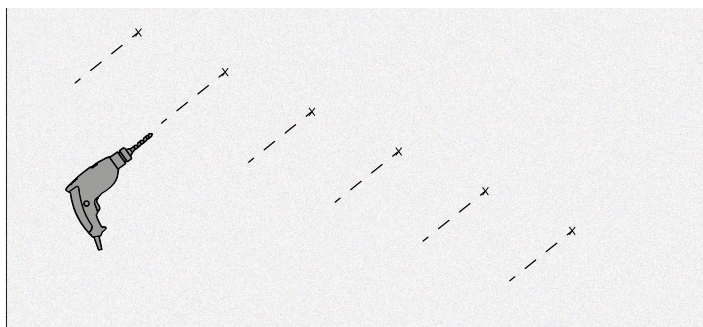


Przygotuj do montażu belkę konstrukcyjną montowaną na ścianie. W tym celu wykonaj otwory montażowe pod dobrane wcześniej mocowania (kołki montażowe / kotwy chemiczne).

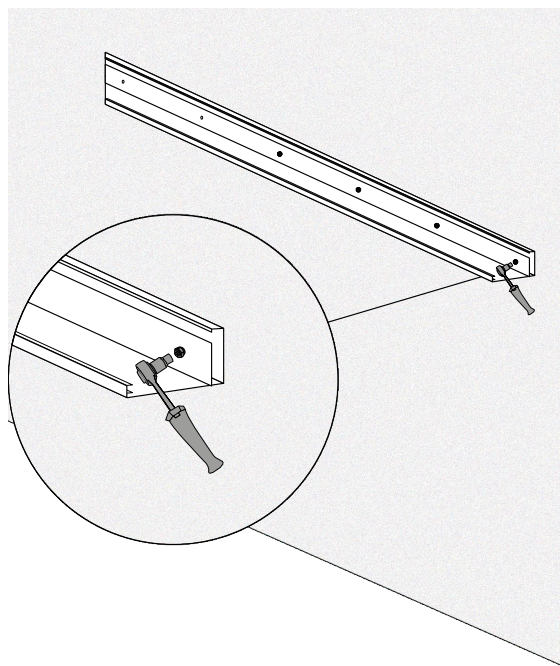


Wyznacz docelowe miejsce montażu belki konstrukcyjnej na ścianie budynku, zachowując odpowiednie wymiary oraz poziome ułożenie konstrukcji.

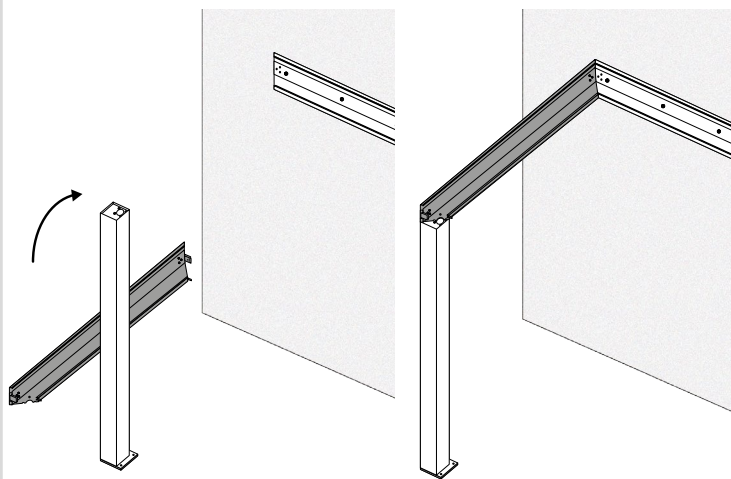
Pergola przyścienna - instrukcja montażu.



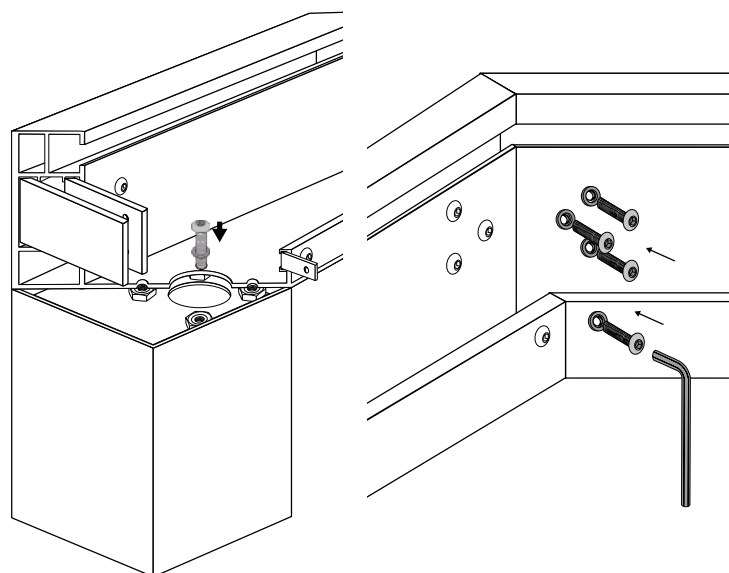
Wykonaj otwory w ścianie budynku, a następnie osadź w nich kołki montażowe lub inne, dobrane przez instalatora, elementy kotwiące. W przypadku montażu poprzez warstwę ocieplenia należy przewidzieć zastosowanie rozwiązania indywidualnego np. tuleje montażowe.



Wykorzystując przygotowane otwory wykonaj montaż belki konstrukcyjnej do ściany budynku.

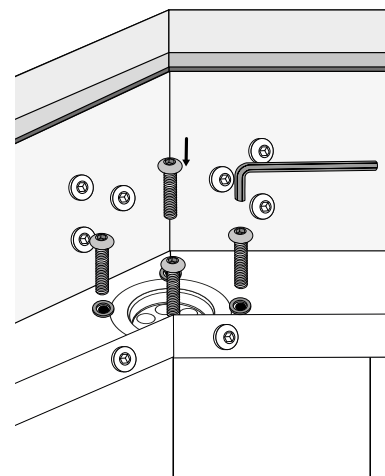
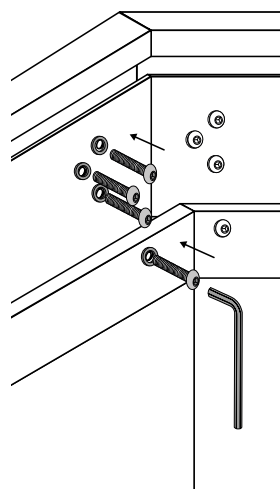
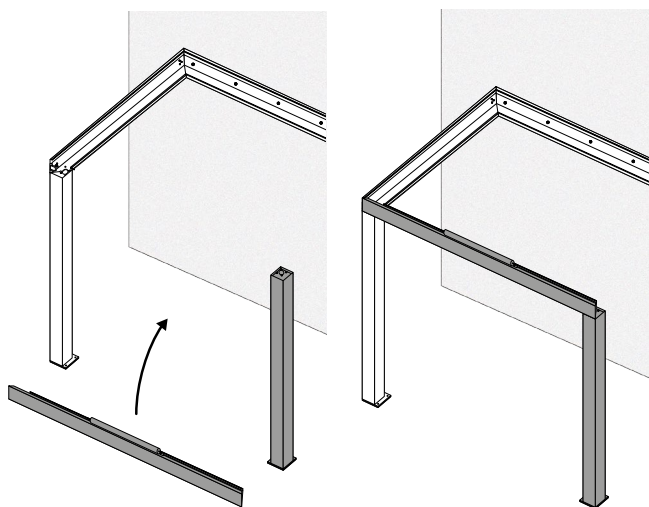


Umieść słup pergoli w odpowiedniej odległości, a następnie umieść na nim belkę konstrukcyjną i nasuń ją na zamontowane w kroku pierwszym kątowniki (belka powinna być stale podtrzymywana).



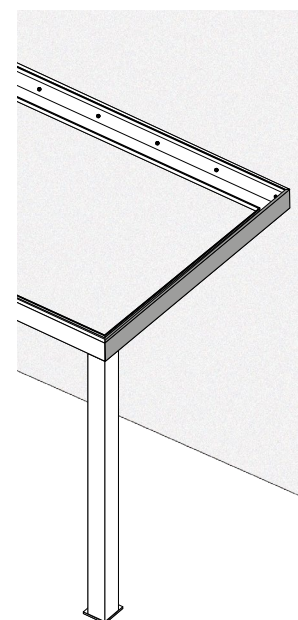
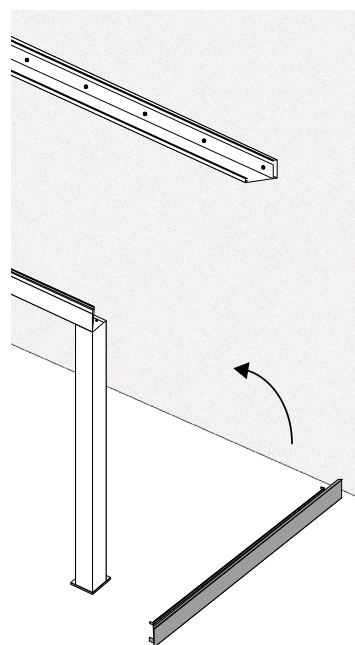
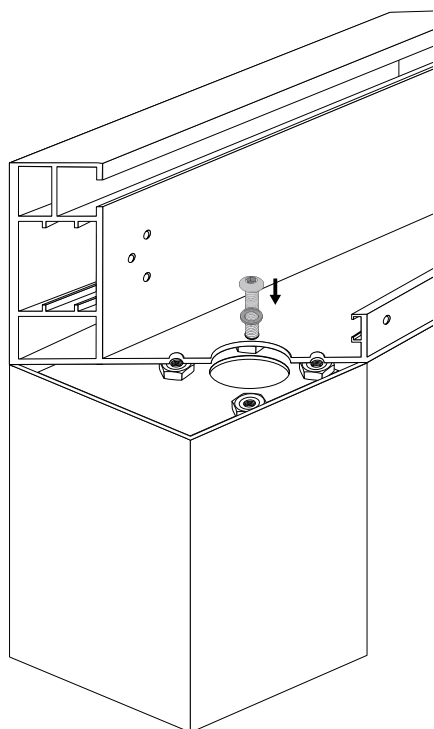
Wykonaj wstępny montaż belki konstrukcyjnej do słupa pergoli (z jednej strony) oraz do belki na ścianie (z drugiej strony).

Pergola przyścienna - instrukcja montażu.



Przygotuj drugi słup pergoli, a następnie umieść kolejną belkę konstrukcyjną na słupach. Powtórz czynności montażu dla pozostałych belek, rozpoczynając montaż od krótszej, a następnie dłuższej belki konstrukcyjnej.

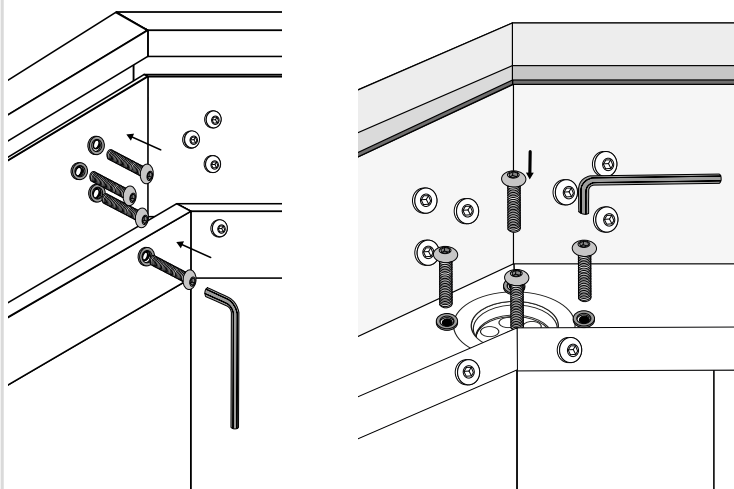
Skręć wstępnie belkę konstrukcyjną umieszczoną na słupach pergoli wraz z poprzednią belką oraz pierwszym słupem (w taki sposób, aby belki tworzyły kąt 90 stopni). Pamiętaj, aby nie wykonywać pełnego dociągnięcia śrub montażowych na tym etapie instalacji. Przed przystąpieniem do skręcenia pergoli zainstaluj sitko.



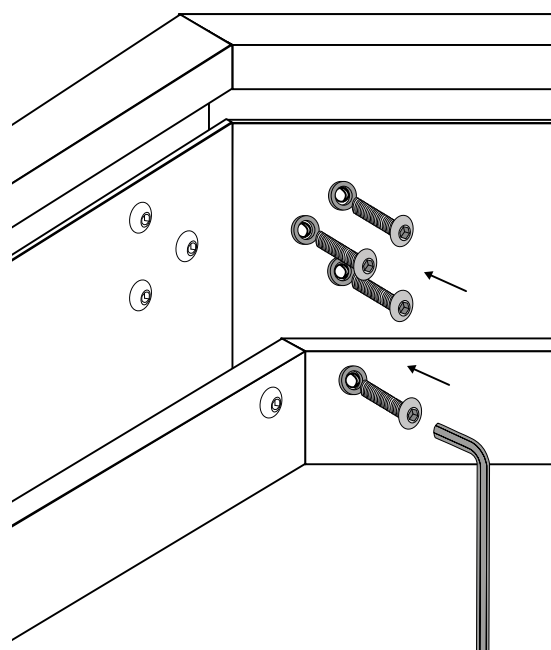
Dokonaj wstępnej instalacji drugiego końca belki do przytrzymywanego słupa pergoli. Na tym etapie montażu konstrukcja nie wymaga ciągłego przytrzymywania słupów przez montujących.

Wykonaj instalację pozostałej belki konstrukcyjnej.

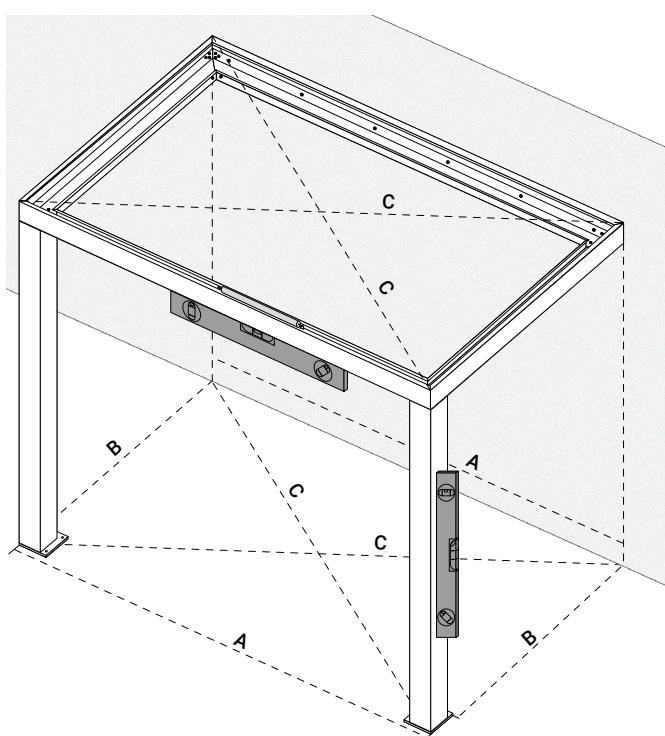
Pergola przyścienna - instrukcja montażu.



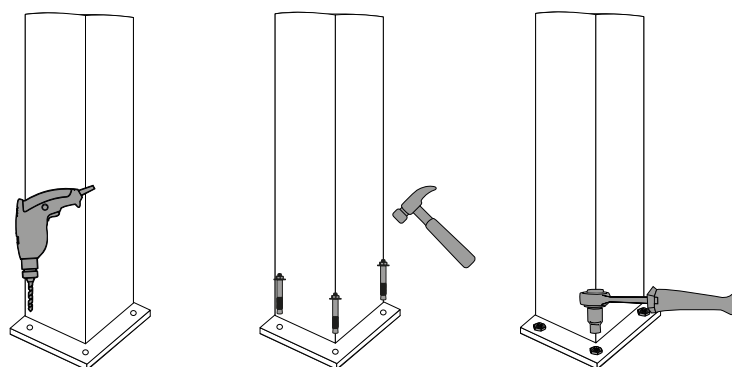
Skręć wstępnie belki konstrukcyjne ze sobą, a następnie zamocuj je do słupa pergoli.



Połącz dołożoną belkę z belką znajdującą się na ścianie budynku.

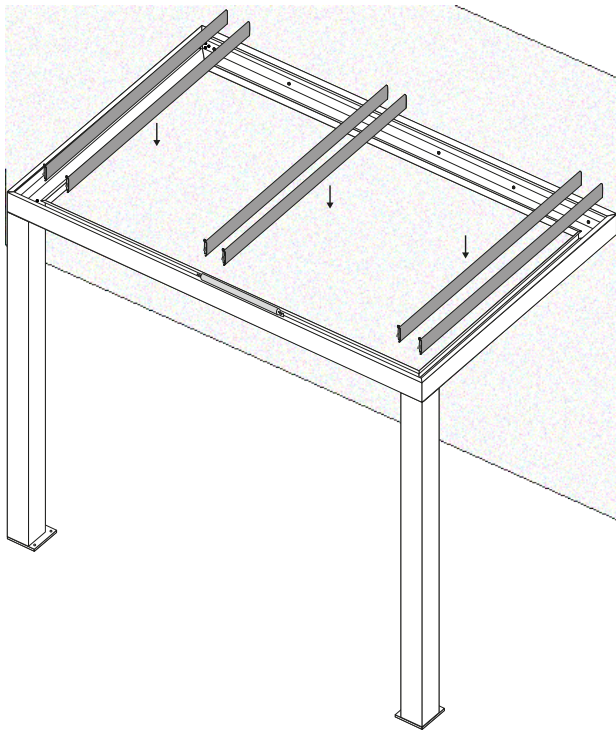


Wykonaj kontrolę wymiarów produktu. Pergola powinna zachować odpowiednie wymiary, pion oraz poziom, a także poprawne przekątne produktu. Po pozytywnej weryfikacji wymiarów przystąp do skręcenia całej konstrukcji, odpowiednio dociągając śruby instalacyjne.

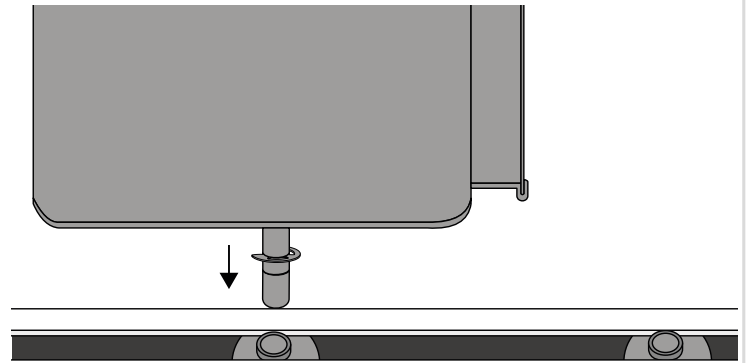


W odpowiednio wyznaczonym miejscu instalacji pergoli, przygotuj otwory montażowe, a następnie przytwierdź produkt do podłoża. Do tego celu wykorzystaj odpowiednie dobrane akcesoria montażowe, zgodne z istniejącym podłożem.

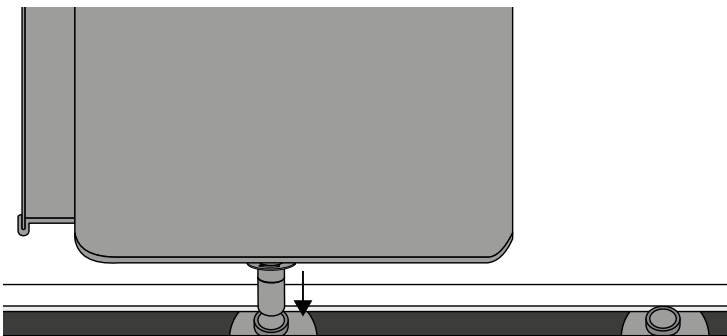
Pergola przyścienna - instrukcja montażu.



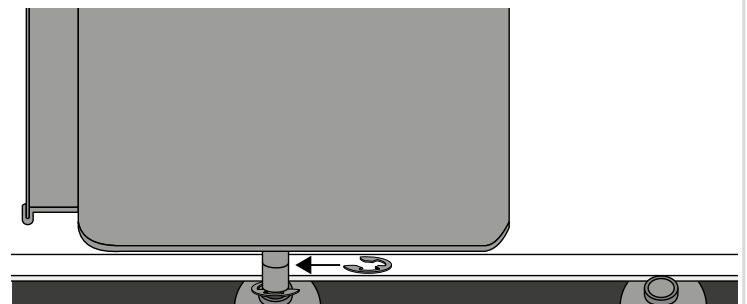
Po odpowiednim przytwierdzeniu całej konstrukcji do podłoża, przejdź do montażu lameli dachowych. W pierwszej kolejności zamocuj jedynie po dwa lamele skrajne oraz dwa lamele środkowe.



Lamele dachowe posiadają po obu stronach zamocowane sworznie. Podczas montażu umieść lamel pomiędzy konstrukcją pergoli w taki sposób, aby sworznie w lamelu znalazły się na wysokości otworów montażowych.

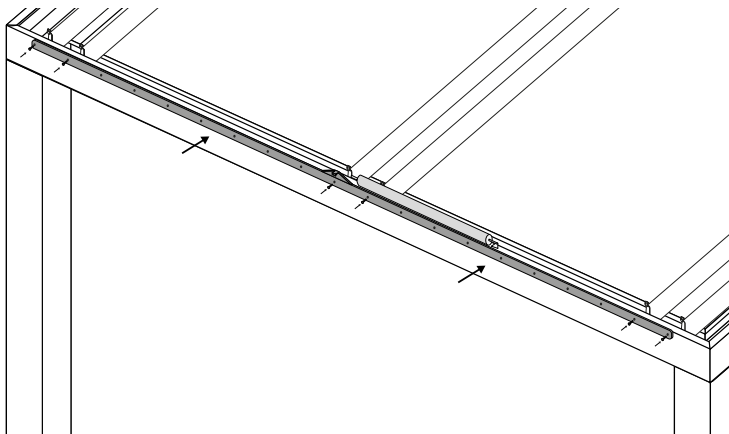


Wysuń sworznie z lamela i wprowadź go w otwór montażowy (tj. rolkę zainstalowaną w belce konstrukcyjnej). Sworznie powinien być wysuwany do momentu, aż widoczne będzie przetłoczenie na jego powierzchni.

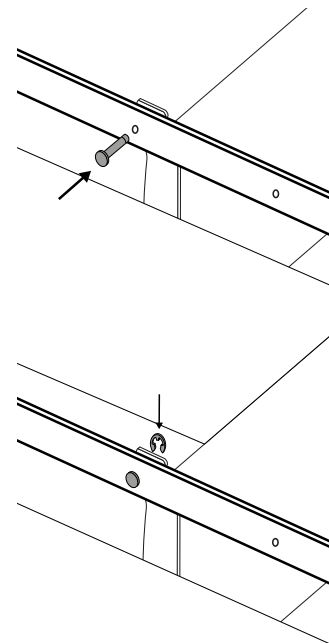


W widoczne przetłoczenie załóż spinkę zabezpieczającą. Chroni ona sworznie przed wysunięciem się z lamela oraz zapewnia bezpieczną pracę dachu pergoli. Powtórz czynności dla pozostałych pięciu lameli.

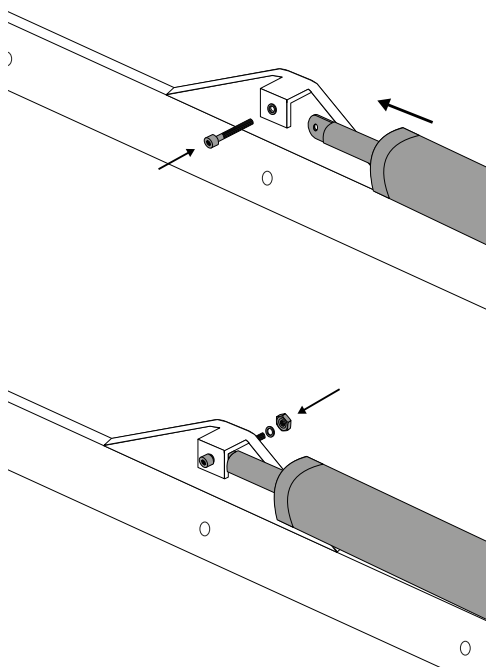
Pergola przyścienna - instrukcja montażu.



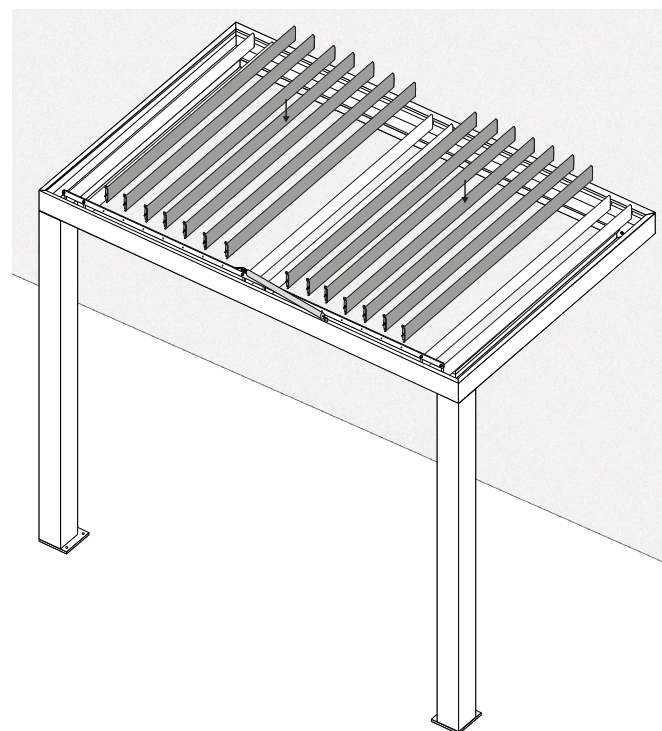
Przygotuj cięgło, a następnie dokonaj jego montażu do konstrukcji pergoli z odpowiedniej strony. Otwory w cięgłe powinny być zgodne z otworami na zaślepkach lameli.



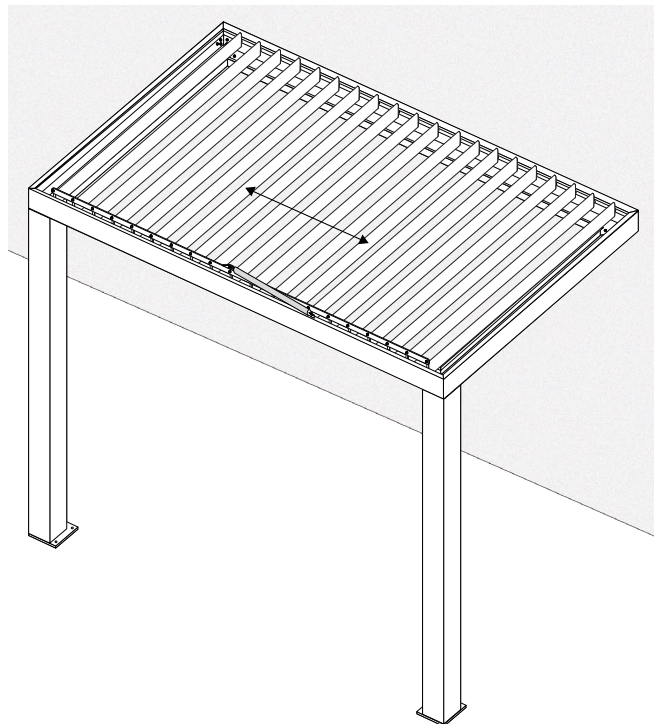
Ustaw lamele dachowe w pozycji pionowej, a następnie połącz je z cięgłem za pomocą otrzymanych w zestawie sworzni i blokad.



Zainstaluj na konstrukcji pergoli siłownik, który będzie sterował ruchem lameli dachowych. Połącz siłownik z cięgłem za pomocą otrzymanych elementów montażowych.



Wykonaj instalację pozostałych lameli dachowych w taki sam sposób, jak zostało to przedstawione w krokach poprzednich. Pamiętaj, aby sprawdzić każde połączenie pod względem stabilności i bezpieczeństwa.



W następnym kroku należy wykonać podłączenie siłownika do instalacji elektrycznej. Montaż i podłączenie napędu należy wykonać zgodnie z dedykowaną do danego modelu instrukcją. Producent przewiduje przygotowanie specjalnej komory w poprzecznej belce konstrukcyjnej, a której ukryte zostaną kable instalacyjne. W przypadku oświetlenia LED, w komorze znajdować się będą urządzenia sterujące oświetleniem.

i Instalacja powinna być przeprowadzona przez osobę uprawnioną (posiadającą uprawnienia SEP do 1kV).

! **Uwaga!** Po zamontowaniu pergoli należy dokonać sprawdzenia poprawności montażu piór wraz z siłownikiem.

Prawidłowo przeprowadzona instalacja produktu zapewni jego długotrwałe i bezpieczne użytkowanie.

- Montaż powinien być przeprowadzony przez osoby odpowiednio przeszkolone, posiadające wiedzę teoretyczną i praktyczną z zakresu instalacji pergoli.
- Nieprawidłowe wykonanie montażu może być przyczyną powstania niebezpiecznych sytuacji dla użytkownika.
- W przypadku jakichkolwiek problemów z instalacją pergoli lub pracy siłownika, niezwłocznie skontaktuj się z działem technicznym producenta.
- Produkt może być obsługiwany wyłącznie w przypadku niewykrzycia żadnych usterek.

i Postępowanie zgodnie z niniejszą instrukcją jest ważne ze względów bezpieczeństwa.

Zachowaj instrukcję