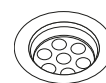
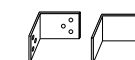
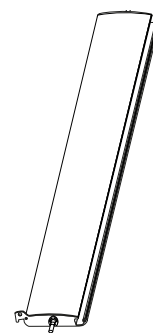
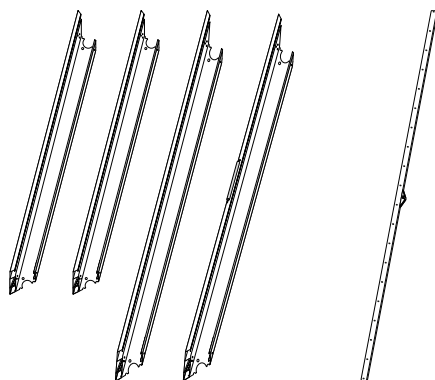
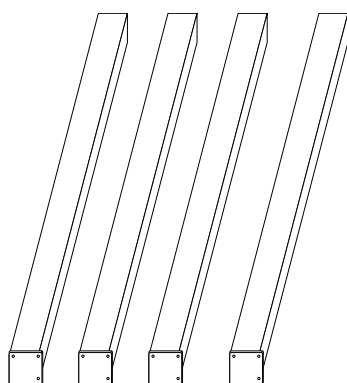


Pergola wolnostojąca - instrukcja montażu.



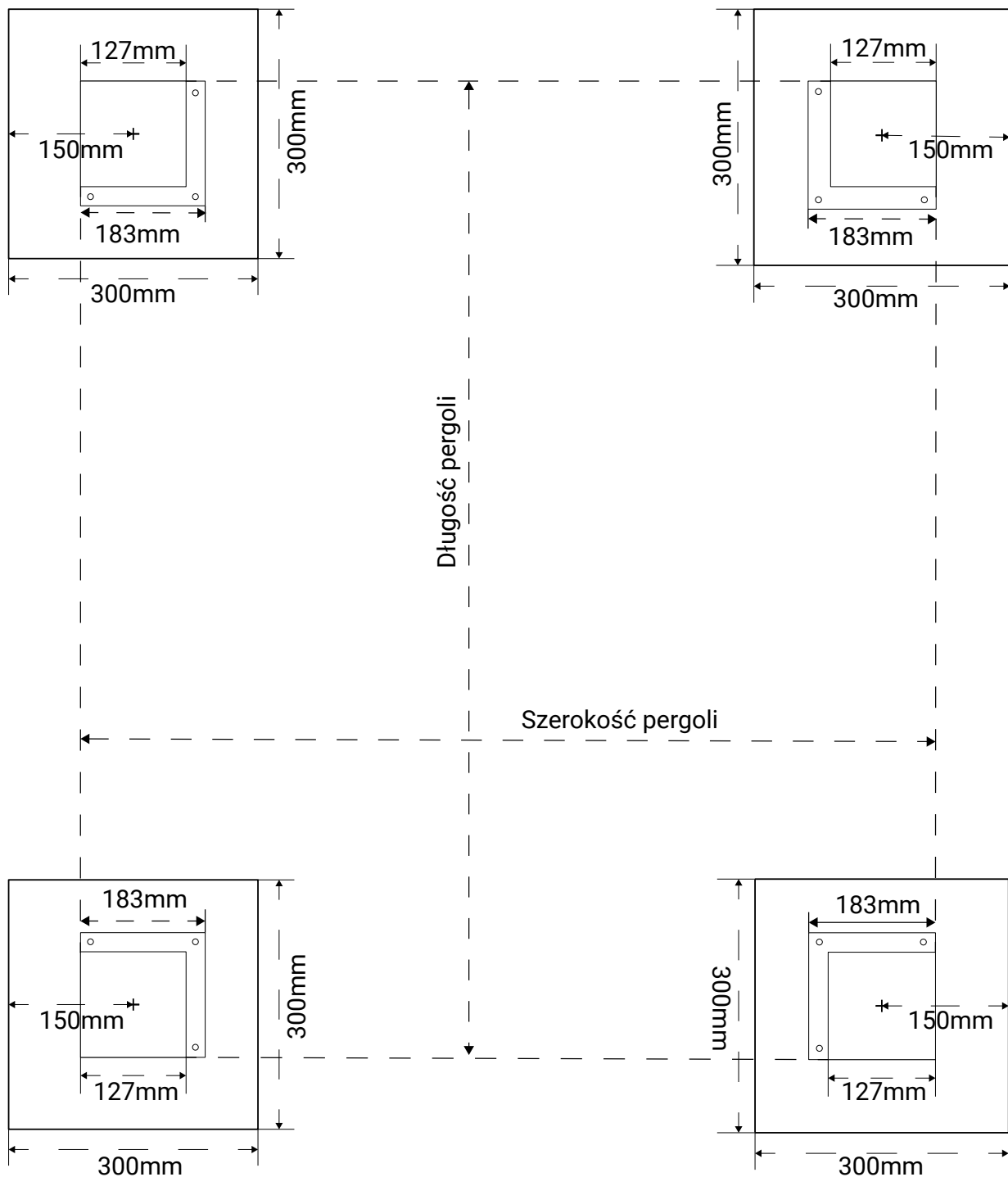
Zawartość zestawu



* Zaleca się, aby montaż produktu przeprowadzały cztery osoby.

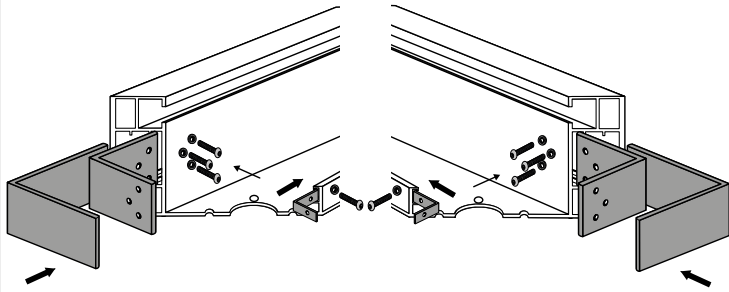
** Ilość elementów może się różnić ze względu na konfigurację produktu.

Rozmieszczenie stóp fundamentowych.

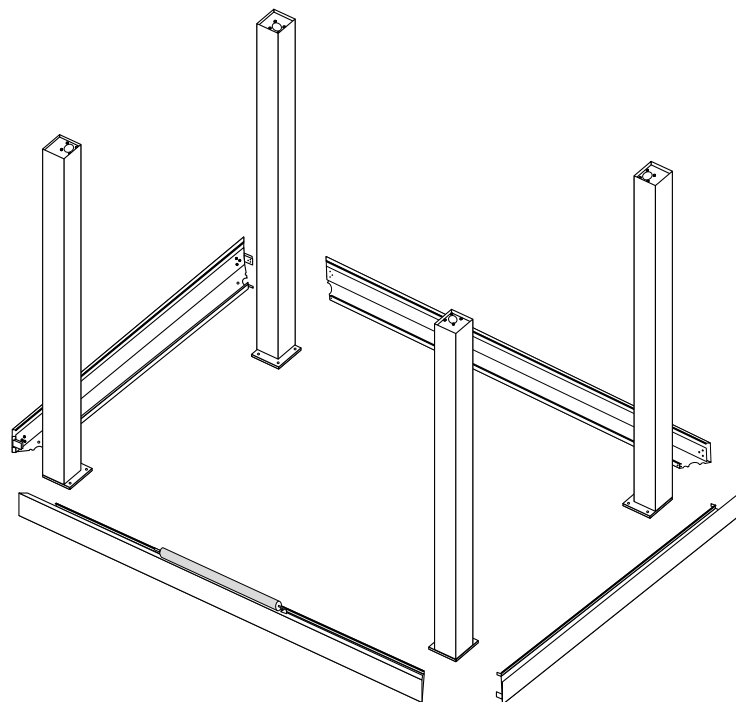


Przed montażem produktu należy dokonać weryfikacji wystarczającej nośności podłoża dla montowanego wyrobu. Pergola powinna być zamontowana na podłożu trwałym, stabilnym, umożliwiającym jej przytwierdzenie za pomocą śrub/kołków montażowych (dobieranych przez instalatora) i zdolnym do przeniesienia sił działających na produkt po instalacji (podłoże nośne).

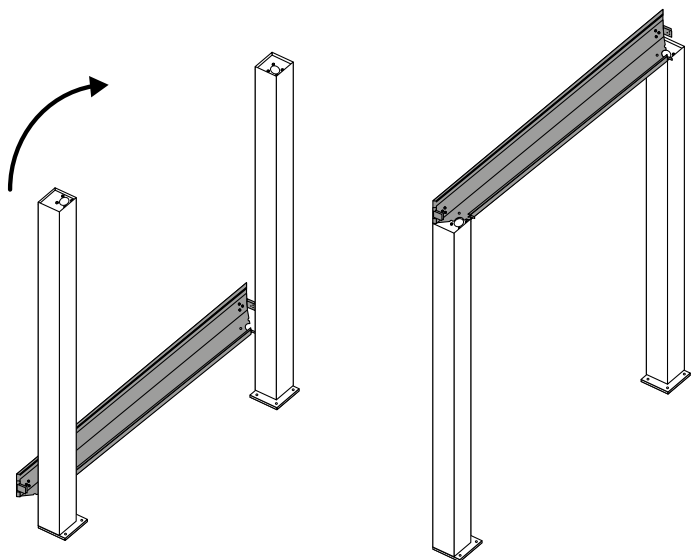
W przypadku braku wystarczającego podłoża do mocowania produktu należy przewidzieć i przygotować stopy fundamentowe pod słupy pergoli. Zalecana wielkość zbrojonej stopy fundamentowej: 300 x 300 [mm] w rozstawie zgodnym z zamówioną pergolą (poglądowy rysunek stopy zawarto powyżej).



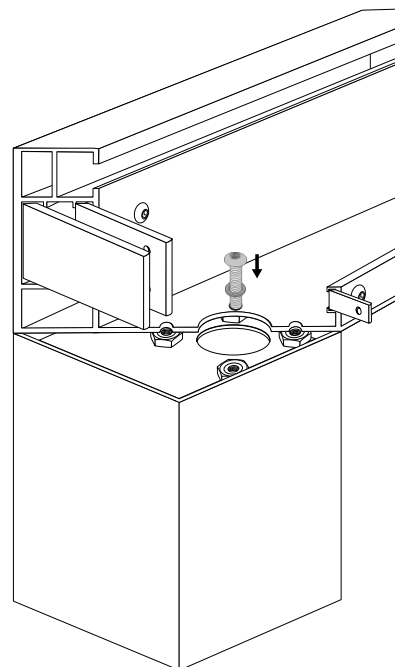
Wykonaj wstępny montaż kątowników (3szt.) do krótszych belek konstrukcyjnych pergoli. Docelowe dokręcenie śrub nastąpi po złożeniu konstrukcji.



Rozmieść słupy oraz belki konstrukcyjne w taki sposób, aby odwzorowały one docelowy kształt pergoli. Zalecany jest, aby dalszy montaż odbywał się w pozycji pionowej.

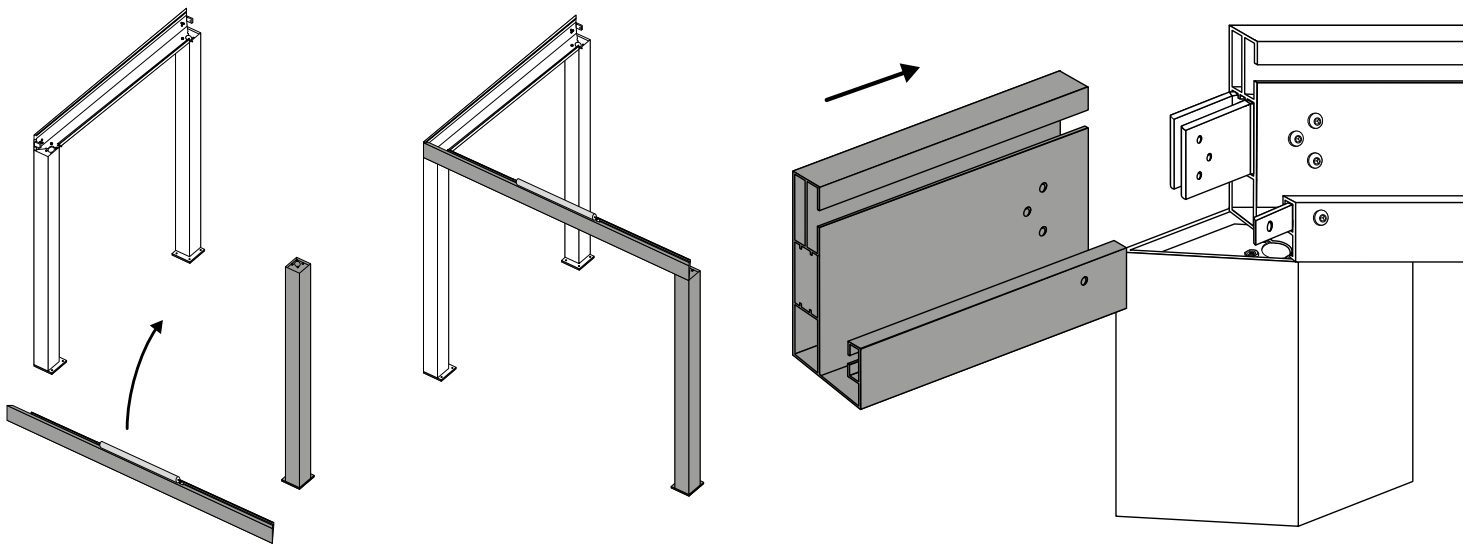


Przytrzymując dwa słupy w pozycji pionowej, umieść na nich krótszą belkę konstrukcyjną.



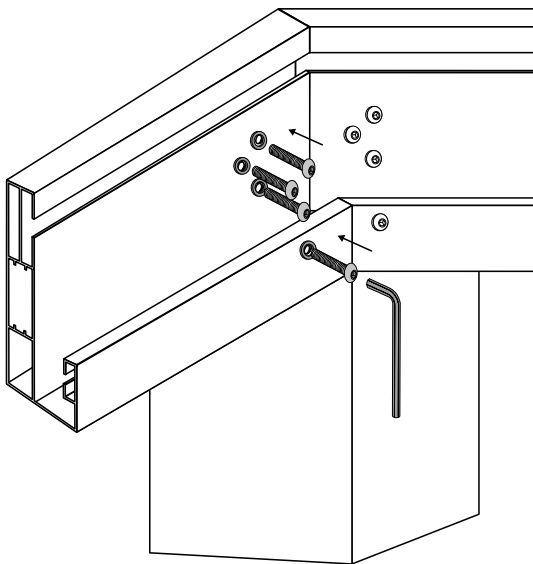
Wykorzystując przygotowane otwory, wykonaj wstępny montaż belki konstrukcyjnej do słupów pergoli. Docelowe skręcenie całej konstrukcji nastąpi w następnych krokach.

Pergola wolnostojąca - instrukcja montażu.

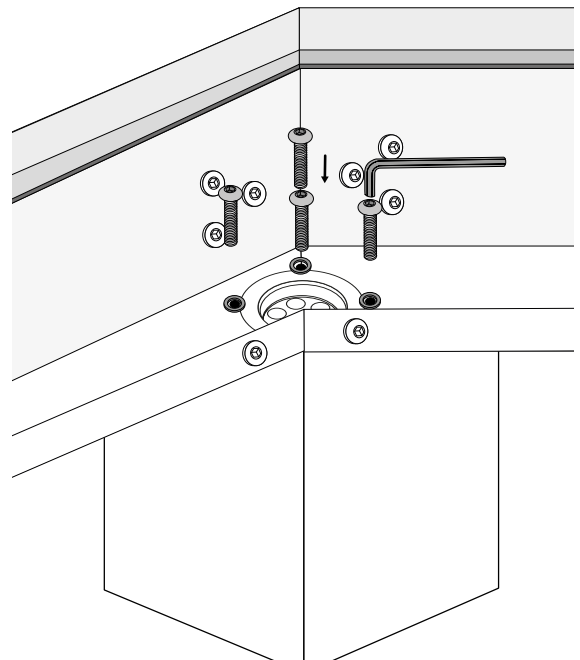


Umieść trzeci słup pergoli w odpowiedniej odległości, a następnie umieść na nim dłuższą belkę konstrukcyjną (w taki sposób, aby belki tworzyły kąt 90 stopni).

Wsuń umieszczoną na pergoli dłuższą belkę konstrukcyjną w zamontowane na samym początku kątowniki.

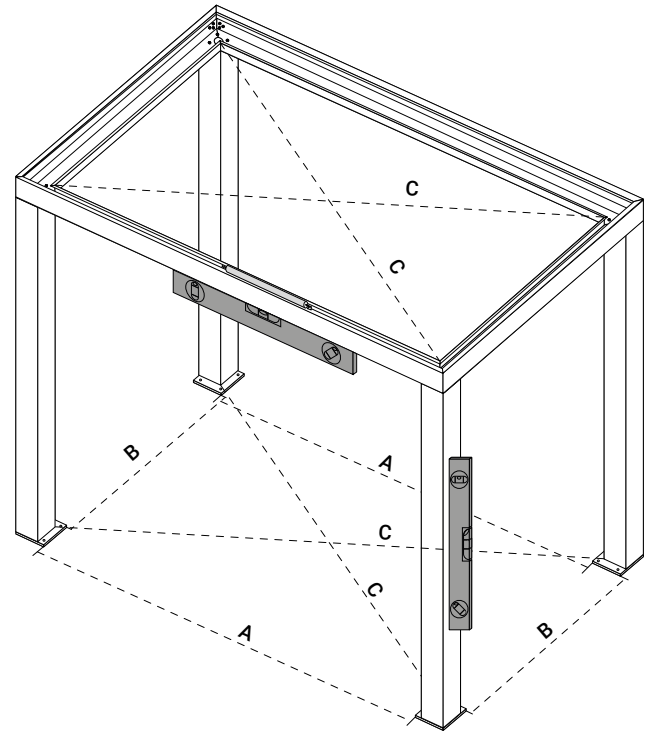
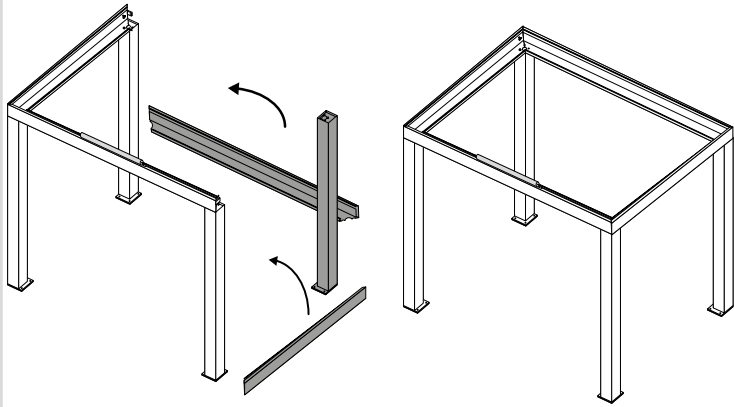


Wykorzystując przygotowane otwory, wykonaj wstępne połączenie belek konstrukcyjnych, które powinny utworzyć kąt prosty po stronie zewnętrznej i wewnętrznej.



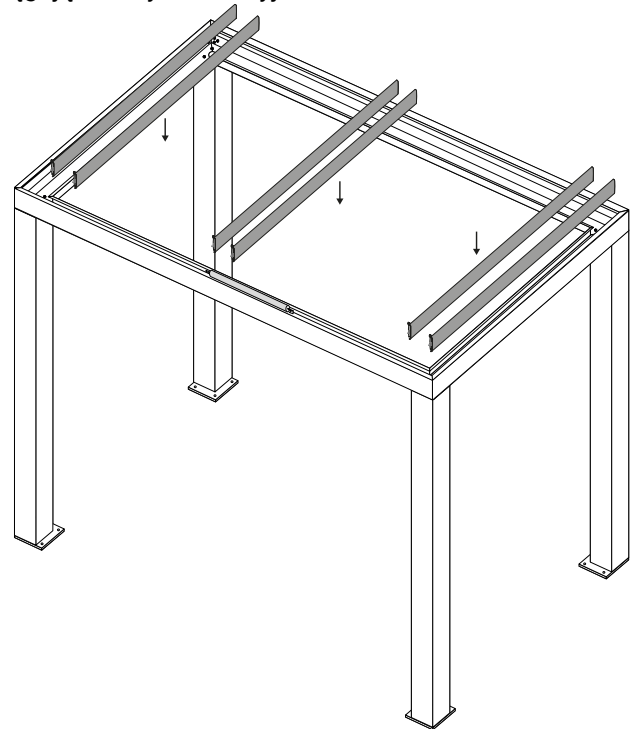
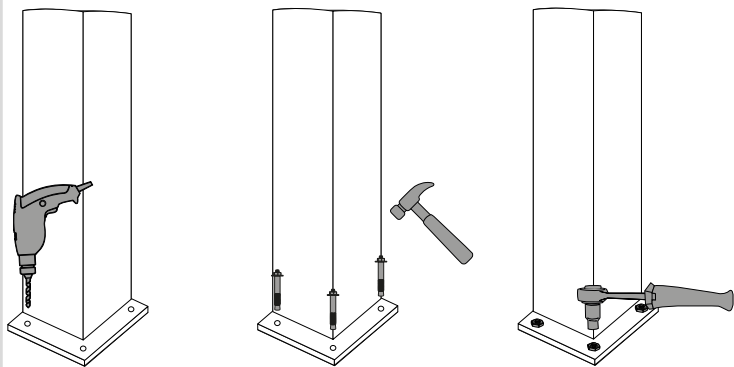
Wykonaj wstępny montaż belki konstrukcyjnej do słupów pergoli (po obu jej stronach). Na tym etapie montażu konstrukcja nie wymaga ciągłego przytrzymywania słupów przez montujących. Przed przystąpieniem do skręcenia pergoli zainstaluj sitko.

Pergola wolnostojąca - instrukcja montażu.



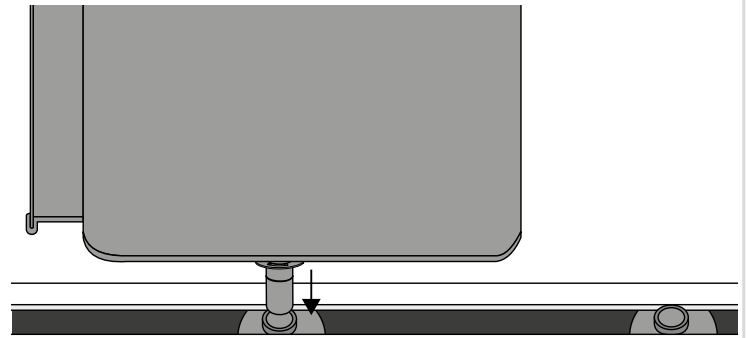
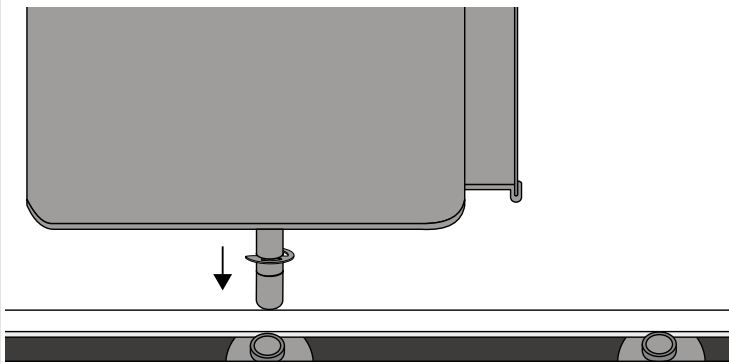
Powtórz czynności montażu dla pozostałych belek, rozpoczynając montaż od krótszej, a następnie dłuższej belki konstrukcyjnej. Pamiętaj, aby nie wykonywać pełnego dociągnięcia śrub montażowych na tym etapie instalacji.

Ustaw pergolę w docelowym miejscu montażu, a następnie przejdź do kontroli wymiarów produktu. Pergola powinna zachować odpowiednie wymiary, pion oraz poziom, a także poprawne przekątne produktu. Po pozytywnej weryfikacji wymiarów przystąp do skręcenia całej konstrukcji, odpowiednio dociągając śruby instalacyjne.



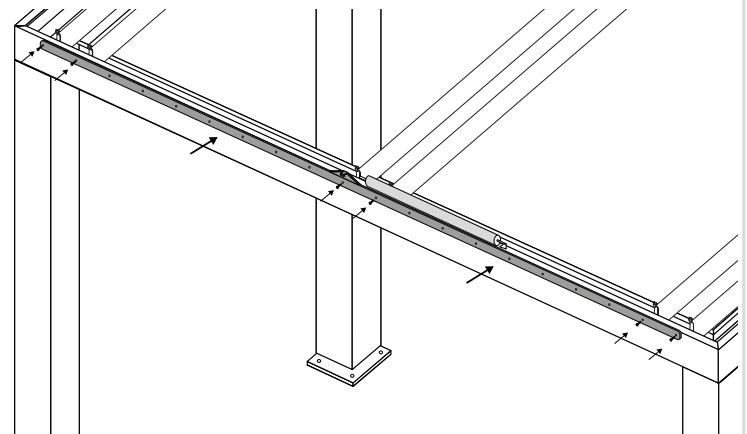
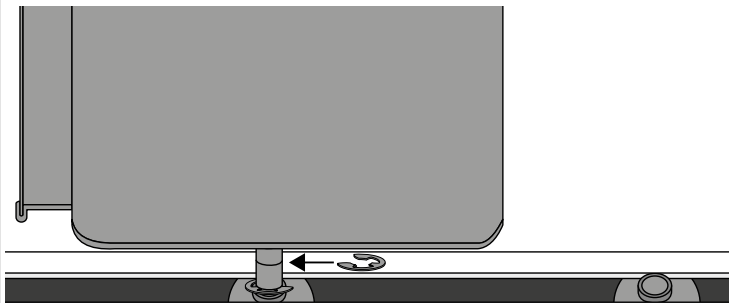
W odpowiednio wyznaczonym miejscu instalacji pergoli, przygotuj otwory montażowe, a następnie przytwierdź produkt do podłoża. Do tego celu wykorzystaj odpowiednio dobrane akcesoria montażowe, zgodne z istniejącym podłożem.

Po odpowiednim przytwierdzeniu całej konstrukcji do podłoża, przejdź do montażu lameli dachowych. W pierwszej kolejności zamocuj jedynie po dwa lamele skrajne oraz dwa lamele środkowe.



Lamele dachowe posiadają po obu stronach zamocowane sworznie. Podczas montażu umieść lamel pomiędzy konstrukcją pergoli w taki sposób, aby sworznie w lameli znalazły się na wysokości otworów montażowych.

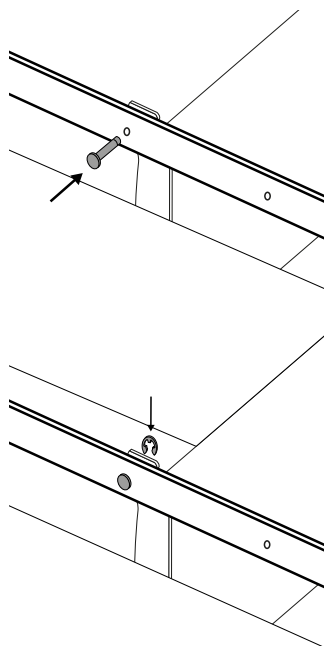
Wysuń sworznie z lamela i wprowadź go w otwór montażowy (tj. rolkę zainstalowaną w belce konstrukcyjnej). Sworznie powinien być wysuwany do momentu, aż widoczne będzie przetłoczenie na jego powierzchni.



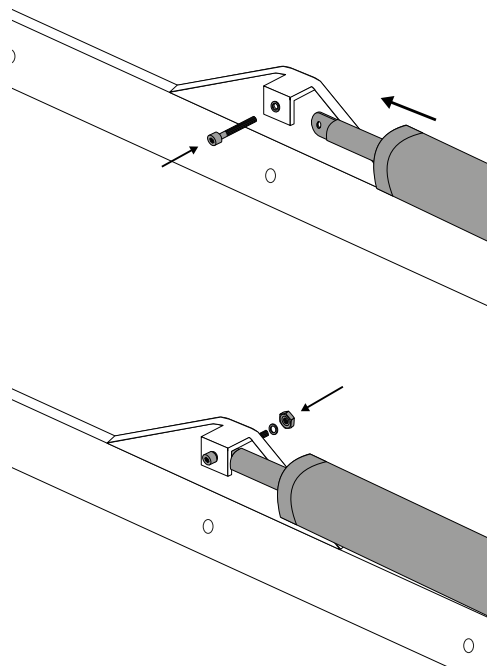
W widoczne przetłoczenie załóż spinkę zabezpieczającą. Chroni ona sworznie przed wysunięciem się z lamela oraz zapewnia bezpieczną pracę dachu pergoli. Powtórz czynności dla pozostałych pięciu lameli.

Przygotuj ciągło, a następnie dokonaj jego montażu do konstrukcji pergoli z odpowiedniej strony. Otwory w ciągłe powinny być zgodne z otworami na zaślepkach lameli.

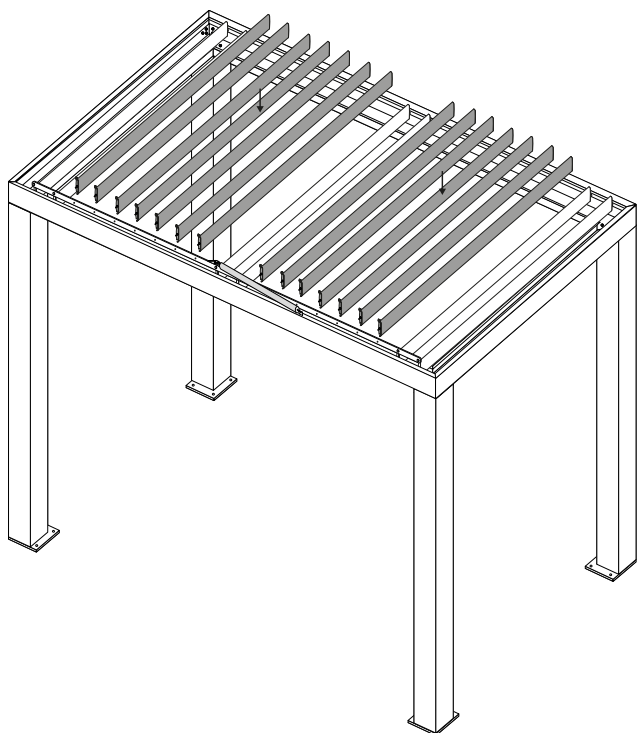
Pergola wolnostojąca - instrukcja montażu.



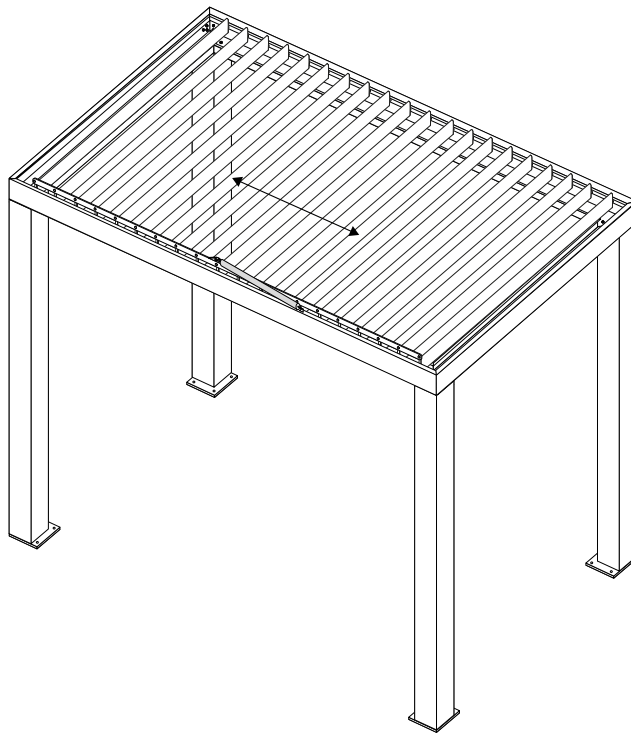
Ustaw lamele dachowe w pozycji pionowej, a następnie połącz je z cięgiem za pomocą otrzymanych w zestawie sworzni i blokad.



Zainstaluj na konstrukcji pergoli siłownik, który będzie sterował ruchem lameli dachowych. Połącz siłownik z cięgiem za pomocą otrzymanych elementów montażowych.



Wykonaj instalację pozostałych lameli dachowych w taki sam sposób, jak zostało to przedstawione w krokach poprzednich. Pamiętaj, aby sprawdzić każde połączenie pod względem stabilności i bezpieczeństwa.



W następnym kroku należy wykonać podłączenie siłownika do instalacji elektrycznej. Montaż i podłączenie napędu należy wykonać zgodnie z dedykowaną do danego modelu instrukcją. Producent przewiduje przygotowanie specjalnej komory w poprzecznej belce konstrukcyjnej, a której ukryte zostaną kable instalacyjne. W przypadku oświetlenia LED, w komorze znajdować się będą urządzenia sterujące oświetleniem.

i Instalacja powinna być przeprowadzona przez osobę uprawnioną (posiadającą uprawnienia SEP do 1kV).

! **Uwaga!** Po zamontowaniu pergoli należy dokonać sprawdzenia poprawności montażu piór wraz z siłownikiem.

Prawidłowo przeprowadzona instalacja produktu zapewni jego długotrwałe i bezpieczne użytkowanie.

- Montaż powinien być przeprowadzony przez osoby odpowiednio przeszkolone, posiadające wiedzę teoretyczną i praktyczną z zakresu instalacji pergoli.
- Nieprawidłowe wykonanie montażu może być przyczyną powstania niebezpiecznych sytuacji dla użytkownika.
- W przypadku jakichkolwiek problemów z instalacją pergoli lub pracy siłownika, niezwłocznie skontaktuj się z działem technicznym producenta.
- Produkt może być obsługiwany wyłącznie w przypadku niewykrzycia żadnych usterek.

i Postępowanie zgodnie z niniejszą instrukcją jest ważne ze względów bezpieczeństwa.

Zachowaj instrukcję