

2024



STORES INTÉRIEURS
LISTE DE PRIX



menu

store enrouleur mini slim	3
store enrouleur mini vegas	6
store enrouleur à suspension libre	9
store enroulable xl à suspension libre	12
store enroulable maxi	15
store enroulable en cassette sono s/l	18
store enroulable en cassette pvc vegas classic	22
store enroulable en cassette alu vegas classic	26
store enroulable en cassette profil alu vegas	30
store enroulable dekolux (pour fenêtres de toit)	34
store jour et nuit mini	37
store jour et nuit mini vegas	41
store vénitien mini - type	43
store jour et nuit à suspension libre	46
store libre maxi jour et nuit	49
store jour et nuit en alu cassette classique	53
store jour et nuit en cassette profilée alu	57
store enrouleur jour et nuit à suspension libre en semi-cassette - typique	59
store jour/nuit sono s/l dans une cassette	62
store enrouleur électrique à cassette ombra	66
store enrouleur romain	71
store plissé vegas plisse [pour fenêtres standard]	76
store plissé cosimo / cosimo one [pour fenêtres standard]	81
store plissé - typique	83
store plissé cosimo one [pour fenêtres de toit]	88
store plissé vegas plisse [pour fenêtres de toit]	93
accessoires	95
winding	98

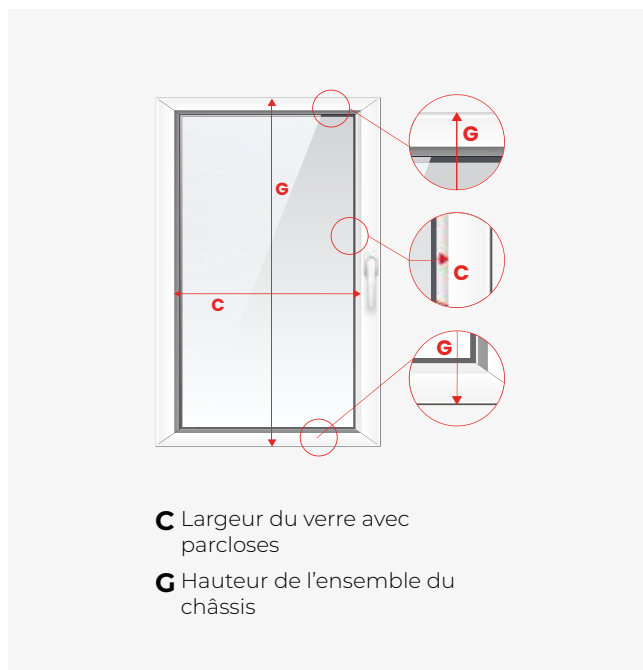
STORE ENROULEUR MINI SLIM

- » Le store est standardement équipé d'aimants et de crochets métalliques supérieurs non invasifs.
- » Il est possible de commander des crochets plus longs pour les fenêtres avec des événements (doit être mentionné dans la commande).
- » Actionné par une chaîne,
- » Pour les stores de fenêtres de balcon avec des tissus à motifs où la hauteur dépasse 180 cm, il est nécessaire de retourner le tissu (motif),
- » La largeur maximale du store est spécifiée dans le tableau.



STORE ENROULEUR MINI SLIM

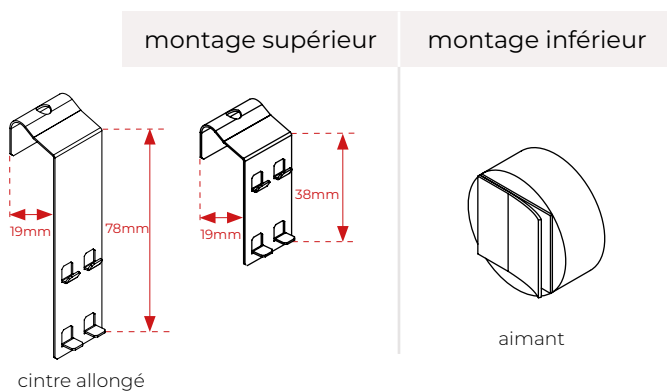
MESURE



La largeur donnée sera la dimension du tissu, qui sera augmentée par les mécanismes (4 cm).

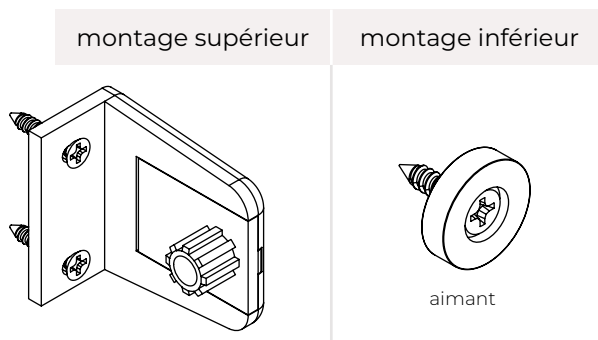
INSTALLATION

non invasive ➤ Le store est accroché sur le châssis de la fenêtre à l'aide de crochets métalliques non invasifs*.



*disponible avec crochet standard ou prolongé

invasive ➤ Le store est vissé aux parclozes à l'aide de vis de fixation (incluses dans le kit)



STORE ENROULEUR MINI SLIM

	GR. I	GR. II	GR. III	GR. IV
	SALSA I TANGO I	A600 (Kamila) EDEN I, II, III	A900 B300, 400, 800, 900 C100 MGR, MAL SAM- BA I	C300 B700 B1000 A600 FR
50	37	52	74	93
60	44	58	86	108
70	50	69	99	125
80	54	77	108	142
90	59	82	118	162
100	68	87	125	179
110	72	93	135	196
120	78	98	142	214
130	84	101	153	230
140	89	107	160	249
150	96	110	165	257

Couleurs standard du matériel: blanc, marron

SUPPLÉMENTS

- » hauteur supérieure à 170 cm 30%
- » hauteur supérieure à 200 cm 40%
- » hauteur supérieure à 250 cm 50%
- » cantonnière de 9 cm du même matériau 21,00zł/m
- » cantonnière de 9 cm d'un matériau différent 32,00zł/m
- » Équipement: chêne doré (caps sans structure de bois), barre inférieure (avec structure de bois) 20%
- » surimpression sur tissu p. 73

CONTRÔLE ÉLECTRIQUE

- » Entraînement à batterie TM15LE 390zł
- » Télécommande 1 canal 75zł
- » Télécommande 15 canaux 95zł

COLORATION

blanc



marron



REMARQUE! Dans la collection Eden, les matériaux peuvent apparaître sous deux noms différents, par exemple, ED 139 ou ED 039, mais ce sont les mêmes matériaux.

La hauteur maximale du store avec les tissus p. 98

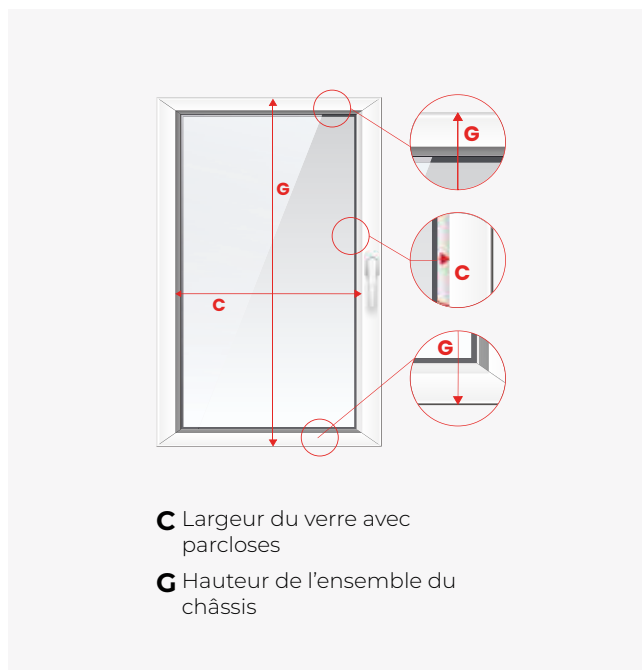
STORE ENROULEUR MINI VEGAS

- » Le store est standardement équipé de guides à cordon et de crochets métalliques non invasifs.
- » Il est possible de commander des crochets plus longs pour les fenêtres avec des événements (doit être mentionné dans la commande).
- » Actionné par une chaîne,
- » Pour les stores de fenêtres de balcon avec des tissus à motifs où la hauteur dépasse 180 cm, il est nécessaire de retourner le tissu (motif),
- » La largeur maximale du store est spécifiée dans le tableau.



STORE ENROULEUR MINI VEGAS

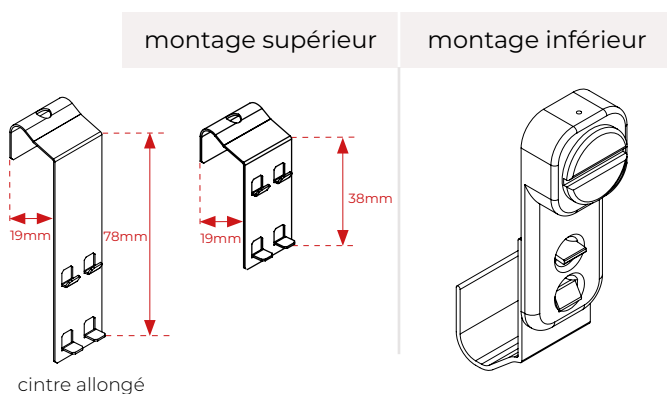
MESURE



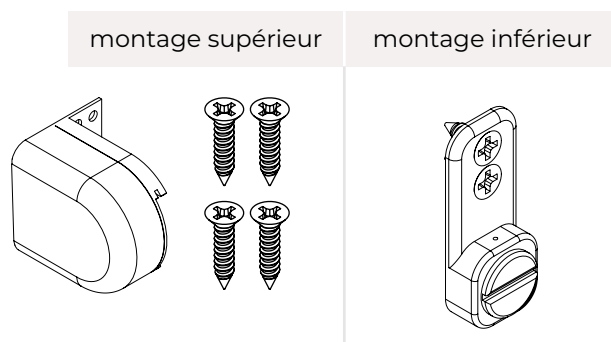
La largeur donnée sera la dimension du tissu, qui sera augmentée par les mécanismes (3,5 cm).

INSTALLATION

non invasive ➤ Le store est accroché sur le châssis de la fenêtre à l'aide de crochets métalliques non invasifs



invasive ➤ Le store est vissé aux parcloles à l'aide de vis de fixation (incluses dans le kit)



STORE ENROULEUR MINI VEGAS

	GR. I	GR. II	GR. III	GR. IV
	SALSA I TANGO I	A600 (Kamila) EDEN I, II, III	A900 B300, 400, 800, 900 C100 MGR, MAL SAMBA I	C300 B700 B1000 A600 FR
largeur cm				
50	47	62	86	99
60	54	71	98	113
70	58	79	110	133
80	63	88	120	150
90	71	94	128	168
100	77	99	137	185
110	82	104	147	202
120	89	109	154	220
130	95	112	164	236
140	100	119	173	256
150	107	122	177	263

Couleurs standard du matériel: blanc, marron

SUPPLÉMENTS

- » hauteur supérieure à 170 cm 30%
- » hauteur supérieure à 200 cm 40%
- » hauteur supérieure à 250 cm 50%
- » cantonnière de 9 cm du même matériau 21,00zł/m
- » cantonnière de 9 cm d'un matériau différent 32,00zł/m
- » Équipement: chêne doré, acajou, anthracite, pin, chêne des marais, noyer, winchester 20%
- » surimpression sur tissu p. 73

MISE À JOUR

- » INSTALLATION invasive 6,00zł/pcs.

COLORATION

blanc



pin



winchester



chêne doré



acajou



chêne des marais



marron



anthracite



REMARQUE! Dans la collection Eden, les matériaux peuvent apparaître sous deux noms différents, par exemple, ED 139 ou ED 039, mais ce sont les mêmes matériaux.

La hauteur maximale du store avec les tissus p. 98

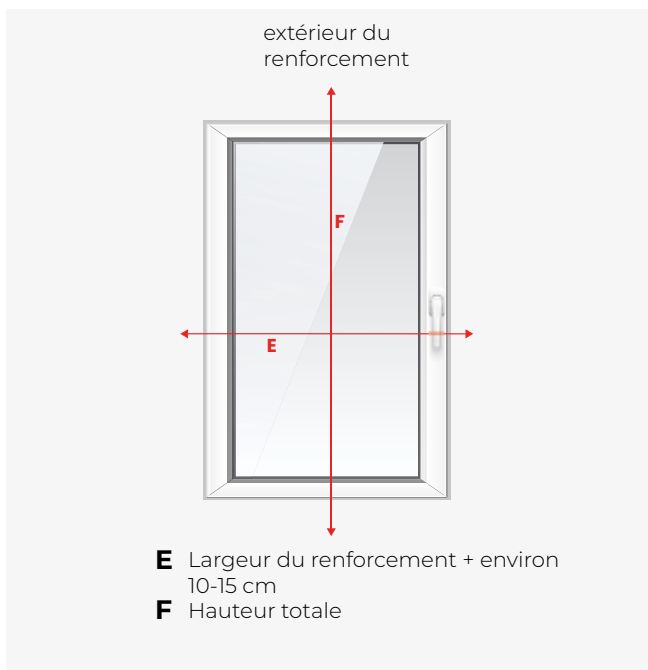
STORE ENROULEUR À SUSPENSION LIBRE

- » Convient à toutes les fenêtres, peut couvrir de grandes surfaces.
- » Actionné par une chaîne,
- » Pour les dimensions plus grandes où la largeur et la hauteur dépassent la longueur d'un rouleau de tissu, une couture est requise (avec un supplément). La couture n'est disponible que pour les tissus des groupes EDEN et A600,
- » Pour les dimensions plus grandes, tenez compte des largeurs disponibles des rouleaux de tissu dans la couleur respective. Les largeurs des rouleaux sont spécifiées dans le nuancier.,
- » La largeur maximale du store est spécifiée dans le tableau.
- » Pour les stores de fenêtres de balcon utilisant des tissus à motifs où la hauteur dépasse 180 cm, le retournement du tissu (motif) est nécessaire,



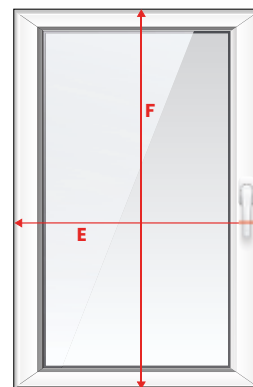
STORE ENROULEUR À SUSPENSION LIBRE

MESURE



La largeur fournie sera la dimension du tissu. Cette mesure sera augmentée par les mécanismes (3,5 cm).

dans le renforcement



E largeur du renforcement = largeur totale du store

F hauteur du renforcement = Hauteur totale du store

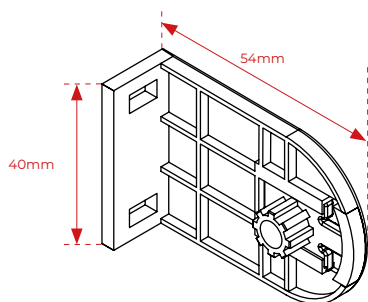
La largeur fournie sera la dimension globale du store, à laquelle le tissu sera ajusté, moins les mécanismes (3,5 cm).

INSTALLATION

invasive

» Store enroulable encastré monté avec des supports au mur, au plafond ou dans le renforcement de la fenêtre

montage supérieur



COLORATION

blanc



marron



* En cas d'utilisation d'un moteur électrique, le store enroulable sera équipé d'un profilé de support, et l'installation se fera à l'aide de clips.

STORE ENROULEUR À SUSPENSION LIBRE

	GR. I	GR. II	GR. III	GR. IV
	SALSA I TANGO I	A600 (Kamila) EDEN I, II, III	A900 B300, 400, 800, 900 C100 MGR, MAL SAMBA I	C300 B700 B1000 A600 FR
50	40	55	79	92
60	46	62	92	107
70	52	72	104	124
80	56	80	112	140
90	62	86	122	160
100	70	92	132	177
110	74	96	139	195
120	80	101	149	212
130	87	105	158	220
140	93	109	165	229
150	99	113	172	248
160	105	120	182	256
170	110	123	191	299
180	118	128	201	317
190	122	134	208	335
200	128	137	217	352
210	135	142	227	388
220	140	147	235	408
230	152	153	244	435
240	195	196	287	486
250	197	201	298	504
260	201	205	304	521
270	206	212	312	537
280	208	218	319	560
290	215	222	328	575
300	220	228	332	586

Couleurs standard du matériel: blanc, marron**

**Zone ombrée : stores fabriqués sur un tube de 38 mm, couleur des ferrures disponible est le blanc ; autres stores fabriqués sur un tube de 24 mm.

Surface maximale recommandée pour le store est de 5 m².

SUPPLÉMENTS

- » hauteur supérieure à 170 cm 30%
- » hauteur supérieure à 200 cm 40%
- » hauteur supérieure à 250 cm 50%
- » cantonnière de 12,5 cm du même matériau 21,00zł/m
- » cantonnière de 12,5 cm d'un matériau différent 32,00zł/m
- » Couture du tissu 32,00zł/pcs.
- » surimpression sur tissu p. 73

CONTRÔLE ÉLECTRIQUE

- » Entraînement à batterie TM20LE 390zł
- » Télécommande 1 canal 75zł
- » Télécommande 15 canaux 95zł

REMARQUE! Dans la collection Eden, les matériaux peuvent apparaître sous deux noms différents, par exemple, ED 139 ou ED 039, mais ce sont les mêmes matériaux.

La hauteur maximale du store avec les tissus p. 98

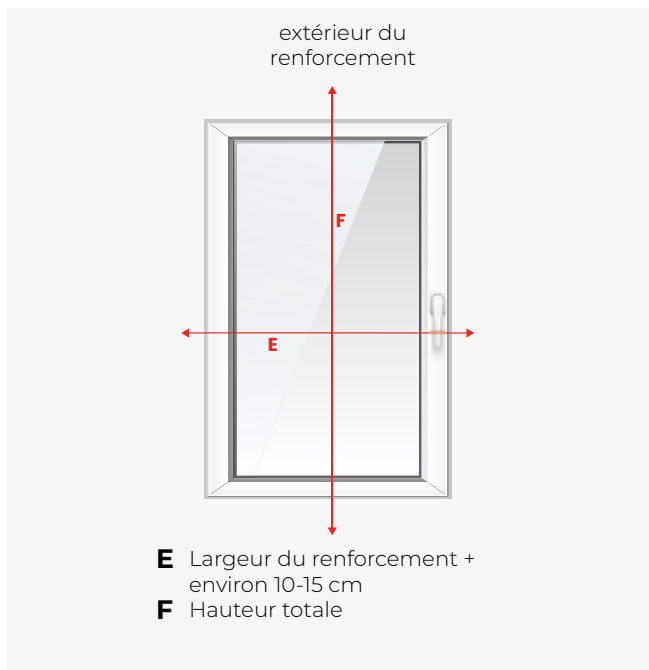
STORE ENROULABLE XL À SUSPENSION LIBRE

- » Convient à toutes les fenêtres, peut couvrir de grandes surfaces.
- » Actionné par une chaîne,
- » Pour les dimensions plus grandes où la largeur et la hauteur dépassent la longueur d'un rouleau de tissu, une couture est requise (avec un supplément). La couture n'est disponible que pour les tissus des groupes EDEN et A600,
- » Pour les dimensions plus grandes, tenez compte des largeurs disponibles des rouleaux de tissu dans la couleur respective. Les largeurs des rouleaux sont spécifiées dans le nuancier.,
- » La largeur maximale du store est spécifiée dans le tableau.
- » Pour les stores de fenêtres de balcon utilisant des tissus à motifs où la hauteur dépasse 180 cm, le retournement du tissu (motif) est nécessaire,

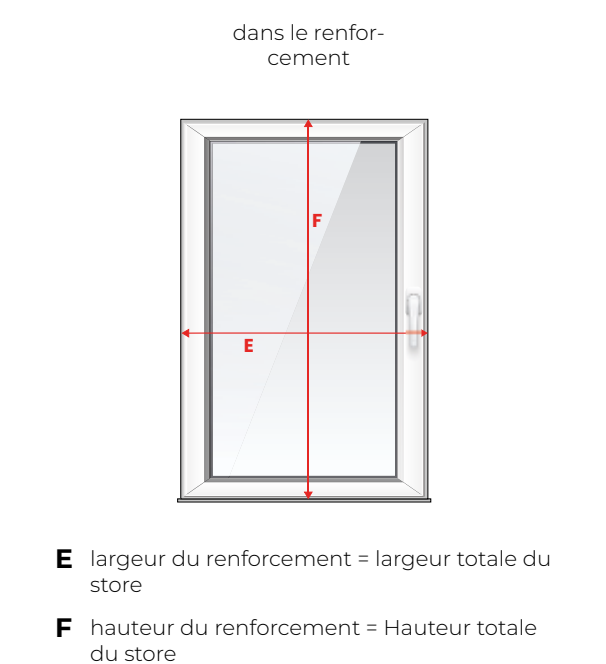


STORE ENROULABLE XL À SUSPENSION LIBRE

MESURE



La largeur fournie sera la dimension du tissu. Cette mesure sera augmentée par les mécanismes (3,5 cm).



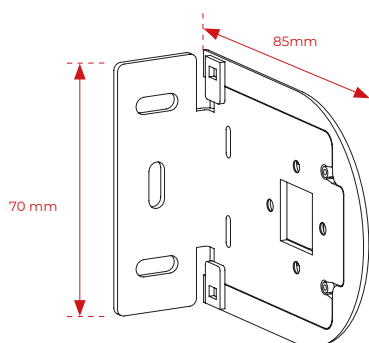
La largeur fournie sera la dimension globale du store, à laquelle le tissu sera ajusté, moins les mécanismes (3,5 cm).

INSTALLATION

invasive

» Store enroulable encastré monté avec des supports au mur, au plafond ou dans le renforcement de la fenêtre

montage supérieur



COLORATION

blanc



STORE ENROULABLE XL À SUSPENSION LIBRE

	GR. I	GR. II	GR. III	GR. IV
	SALSA I TANGO I	A600 (Kamila) EDEN I, II, III	A900 B300, 400, 800, 900 C100 MGR, MAL SAMBA I	C300 B700 B1000 A600 FR
50	233	292	329	356
60	238	299	340	371
70	244	307	351	386
80	250	315	362	401
90	256	323	372	417
100	261	331	383	432
110	267	339	394	447
120	273	346	405	463
130	279	354	416	478
140	284	362	427	493
150	290	370	438	508
160	296	378	449	524
170	301	386	460	539
180	307	393	471	554
190	313	401	482	570
200	319	409	493	585
210	324	417	504	600
220	330	425	515	615
230	336	433	526	631
240	341	440	537	646
250	347	448	548	661
260	353	456	559	677
270	359	464	570	692
280	364	472	581	707
290	370	480	592	722
300	376	487	603	738

Couleurs standard du matériel: blanc

SUPPLÉMENTS

» hauteur supérieure à 170 cm	30%
» hauteur supérieure à 200 cm	40%
» hauteur supérieure à 250 cm	50%
» Couture du tissu	32,00zł/pcs.
» surimpression sur tissu	p. 73

REMARQUE! Dans la collection Eden, les matériaux peuvent apparaître sous deux noms différents, par exemple, ED 139 ou ED 039, mais ce sont les mêmes matériaux.

La hauteur maximale du store avec les tissus p. 98

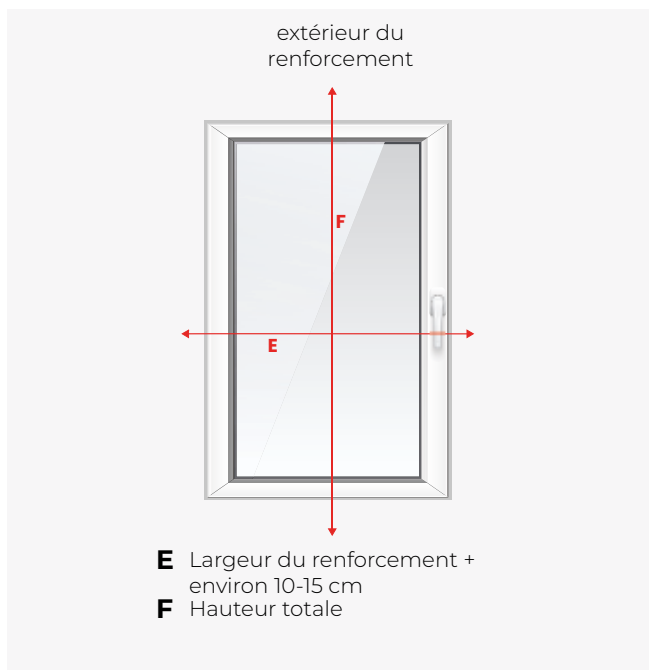
STORE ENROULABLE MAXI

- » Système de cassette en aluminium
- » Actionné par une chaîne,
- » Pour les dimensions plus grandes où la largeur et la hauteur dépassent la longueur d'un rouleau de tissu, une couture est requise (avec un supplément). **La couture n'est disponible que pour les tissus des groupes EDEN et A600.**
- » Pour les dimensions plus grandes, tenez compte des largeurs disponibles des rouleaux de tissu dans la couleur respective. Les largeurs des rouleaux sont spécifiées dans le nuancier.,
- » La largeur maximale du store est spécifiée dans le tableau.
- » Pour les stores de fenêtres de balcon utilisant des tissus à motifs où la hauteur dépasse 180 cm, le retournement du tissu (motif) est nécessaire,

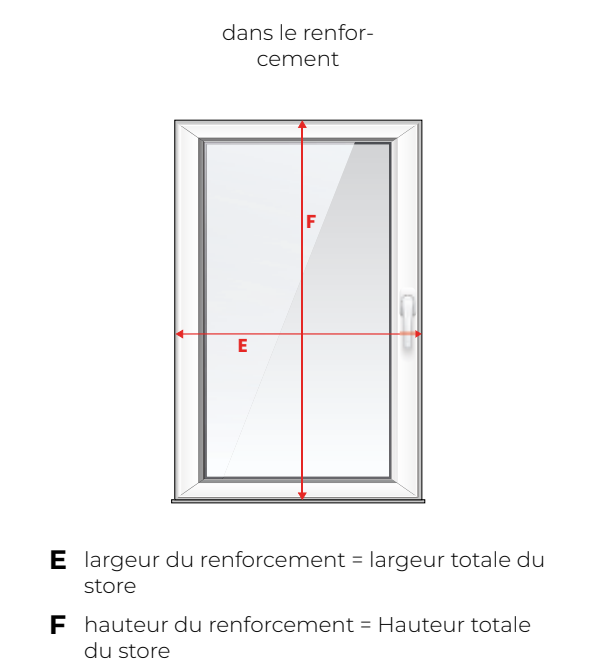


STORE ENROULABLE MAXI

MESURE



La largeur fournie sera la dimension du tissu. Cette mesure sera augmentée par les mécanismes (5 cm).

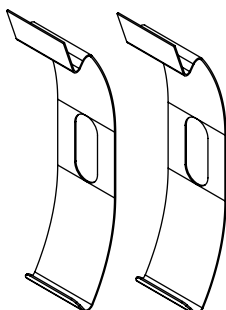


La largeur fournie sera la dimension globale du store, à laquelle le tissu sera ajusté, moins les mécanismes (5 cm).

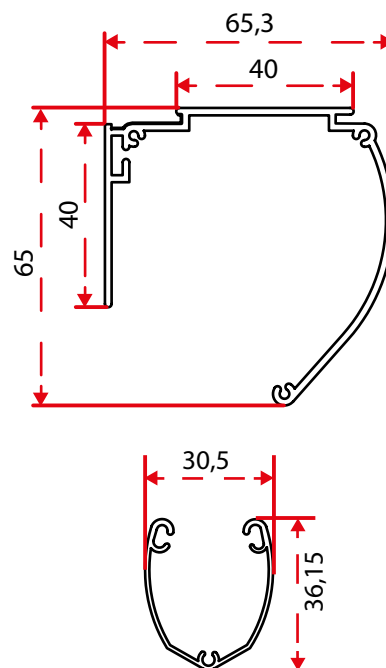
INSTALLATION

invasive ➤ Store vissé au mur, au plafond,

montage supérieur



DIMENSIONNEMENT



STORE ENROULABLE MAXI

	GR. I	GR. II	GR. III	GR. IV
	SALSA I TANGO I	A600 (Ka- mila) EDEN I, II, III	A900 B300, 400, 800, 900 C100 MGR, MAL SAM- BA I	C300 B700 B1000 A600 FR
50	113	129	154	165
60	129	147	175	189
70	146	165	198	218
80	159	183	216	244
90	176	200	235	275
100	191	214	254	300
110	206	229	272	327
120	222	243	288	353
130	238	257	310	371
140	254	269	327	390
150	269	285	342	419
160	285	300	363	436
170	301	313	382	489
180	315	328	399	517
190	331	343	419	544
200	346	356	436	571
210	364	371	455	617
220	380	384	473	645
230	399	401	492	683
240	414	416	509	705
250	428	432	529	734
260	440	446	544	763
270	458	462	562	789
280	469	478	581	821
290	486	492	598	846
300	499	507	613	866

largeur cm

COLORATION

anoda



blanc



marron



Couleurs standard du matériel: blanc, marron, anoda
Surface maximale recommandée pour le store est de 5 m².

SUPLÉMENTS

- » hauteur supérieure à 170 cm 30%
- » hauteur supérieure à 200 cm 40%
- » hauteur supérieure à 250 cm 50%
- » Couture du tissu 32,00zł/pcs.
- » surimpression sur tissu p. 73

CONTRÔLE ÉLECTRIQUE

- » Entraînement à batterie TM25LE 390zł
- » Télécommande 1 canal 75zł
- » Télécommande 15 canaux 95zł

REMARQUE! Dans la collection Eden, les matériaux peuvent apparaître sous deux noms différents, par exemple, ED 139 ou ED 039, mais ce sont les mêmes matériaux.

La hauteur maximale du store avec les tissus p. 98

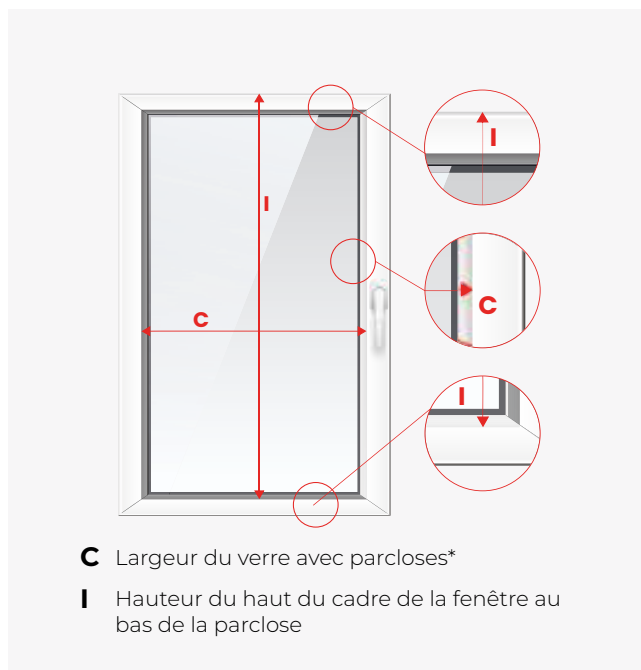
STORE ENROULABLE EN CASSETTE SONO S/L

- » Système de cassette en PVC durable qui ne jaunit pas,
- » Équipé standardement de guides spatiaux en PVC de 18 mm,
- » Pour les stores de fenêtre de balcon utilisant des tissus à motifs où la hauteur dépasse 180 cm, il est nécessaire d'inverser le tissu (motif),
- » Actionné par une chaîne,
- » Peut être monté sur l'ouvrant de la fenêtre, quelle que soit la forme de la parclose.,
- » La largeur maximale du store est spécifiée dans le tableau.



STORE ENROULABLE EN CASSETTE SONO S/L

MESURE



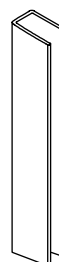
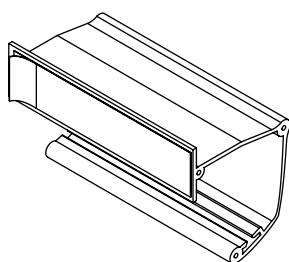
*Si la forme de la parclose empêche la fixation des guides, la dimension de base C doit être augmentée de 16 mm. Faites également attention à la distance de la poignée par rapport à la parclose.

INSTALLATION

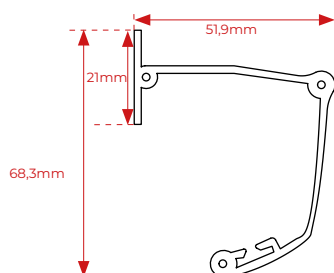
non invasive ➤ Le store enroulable et les guides sont fixés à l'aide de ruban adhésif en mousse.

fixation non invasive par collage

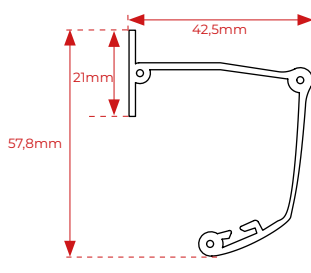
guide spatial



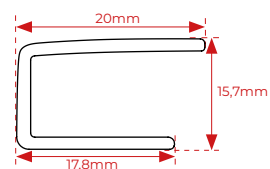
DIMENSIONNEMENT



SONO L



SONO S



STORE ENROULABLE EN CASSETTE SONO S/L

SONO S

	GR. I	GR. II	GR. III	GR. IV
	SALSA I TANGO I	A600 (Kamila) EDEN I, II, III	A900 B300, 400, 800, 900 C100 MGR, MAL SAMBA I	C300 B700 B1000 A600 FR
largeur cm	40	75	108	138
	50	80	100	145
	60	86	109	160
	70	91	117	175
	80	102	134	198
	90	108	142	212
	100	113	151	226
	110	124	166	212
	120	130	175	264
	130	135	183	279
	140	146	196	302
	150	152	206	317

Couleurs standard du matériel: blanc,

SONO L

	GR. I	GR. II	GR. III	GR. IV
	SALSA I TANGO I	A600 (Kamila) EDEN I, II, III	A900 B300, 400, 800, 900 C100 MGR, MAL SAMBA I	C300 B700 B1000 A600 FR
largeur cm	40	84	124	163
	50	89	135	170
	60	95	118	185
	70	101	128	201
	80	115	146	226
	90	121	156	241
	100	129	166	258
	110	141	183	282
	120	149	194	299
	130	155	203	314
	140	167	217	339
	150	175	229	355

Couleurs standard du matériel: blanc,

SUPPLÉMENTS

- » hauteur supérieure à 170 cm 30%
- » hauteur supérieure à 200 cm 40%
- » hauteur supérieure à 250 cm 50%
- » Équipement: marron, anthracite, chêne doré, noyer 20%

COLORATION

blanc



chêne doré



noyer



marron



anthracite



blanc



chêne doré



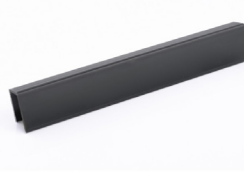
noyer



marron



anthracite



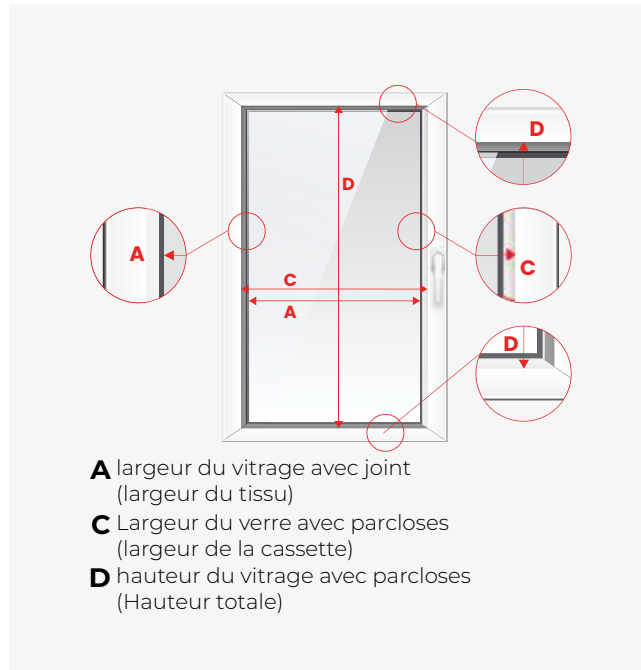
STORE ENROULABLE EN CASSETTE PVC VEGAS CLASSIC

- » Fabriqué en PVC durable qui ne jaunit pas,
- » Équipé standardement de guides plats en PVC de 30 mm,
- » Pour les parclozes très arrondies, il est possible d'utiliser des guides courbés en PVC de 32 mm (sans supplément) - cela doit être noté sur la commande,
- » La largeur maximale du store est spécifiée dans le tableau.
- » Actionné par une chaîne,
- » Pour les stores de fenêtres de balcon utilisant des tissus à motifs où la hauteur dépasse 180 cm, le retournement du tissu (motif) est nécessaire,



STORE ENROULABLE EN CASSETTE PVC VEGAS CLASSIC

MESURE



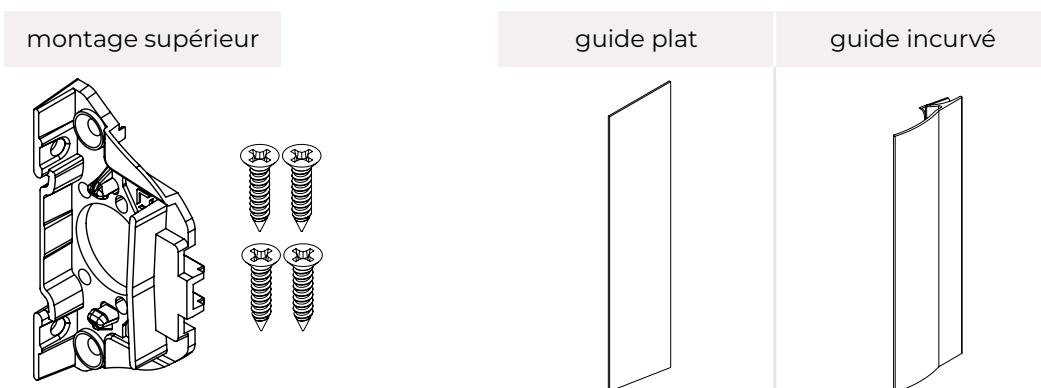
- A** largeur du vitrage avec joint (largeur du tissu)
- B** largeur du verre avec parcloses (largeur de la cassette)
- C** hauteur du vitrage avec parcloses (Hauteur totale)

La différence entre les largeurs doit être comprise entre 35 et 50 mm

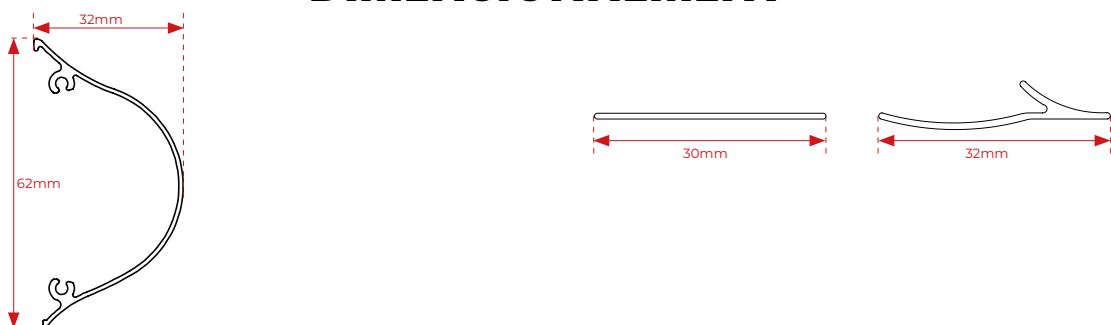
REMARQUE! Dans le cas de systèmes avec une installation invasive dans la lumière du verre (entre les parcloses), il est important de prendre en compte la largeur de ce que l'on appelle le jeu d'INSTALLATION dans la mesure. Le jeu de montage est choisi individuellement par la personne qui prend la mesure, mais nous recommandons que cette valeur soit comprise entre 2 et 4 mm. Pour rappel, il faut toujours mesurer en trois endroits, en choisissant la plus petite valeur obtenue.

INSTALLATION

invasive ➤ Le store est vissé aux parcloses à l'aide de vis de fixation (incluses dans le kit). Guides collés avec du ruban adhésif double face.



DIMENSIONNEMENT



STORE ENROULABLE EN CASSETTE PVC VEGAS CLASSIC

	GR. I	GR. II	GR. III	GR. IV
	SALSA I TANGO I	A600 (Ka- mila) EDEN I, II, III	A900 B300, 400, 800, 900 C100 MGR, MAL SAM- BA I	C300 B700 B1000 A600 FR
40	73	86	108	129
50	75	88	110	134
60	82	96	121	146
70	88	104	133	170
80	95	111	144	187
90	101	119	155	204
100	108	125	166	221
110	113	134	177	238
120	121	140	189	257
130	126	150	201	275
140	134	156	212	291
150	139	164	223	311

Couleurs standard du matériel: blanc

SUPPLÉMENTS

- » hauteur supérieure à 170 cm 30%
- » hauteur supérieure à 200 cm 40%
- » Équipement: chêne doré, noyer, acajou, chêne des marais, pin, anthracite, winchester 20%
- » surimpression sur tissu p. 73

MISE À JOUR

- » Store sans guides en couleur standard 10,00zł/ens.
- » Store sans guides en couleur non standard 12,00zł/ens.

*si le client a ses propres guides

REMARQUE! Dans la collection Eden, les matériaux peuvent apparaître sous deux noms différents, par exemple, ED 139 ou ED 039, mais ce sont les mêmes matériaux.

La hauteur maximale du store avec les tissus p. 98

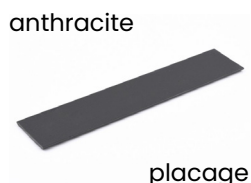
STORE ENROULABLE EN CASSETTE PVC

VEGAS CLASSIC

CASSETTE



GUIDE PLAT



GUIDE INCURVÉ



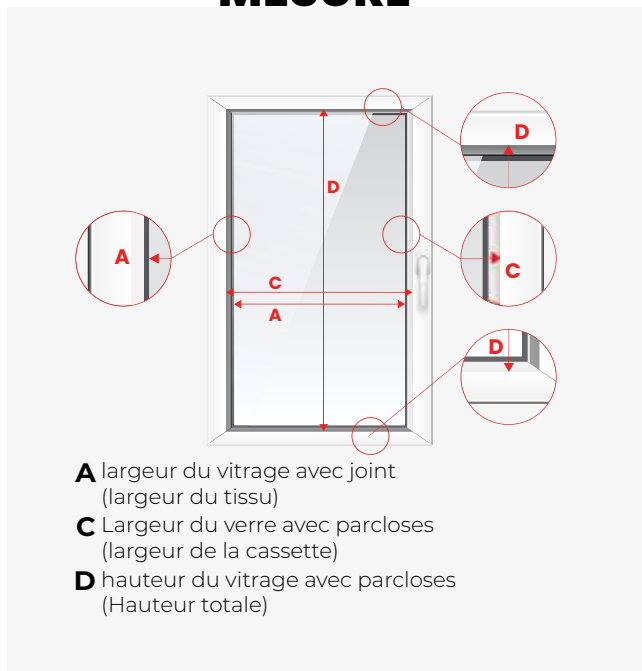
STORE ENROULABLE EN CASSETTE ALU VEGAS CLASSIC

- » Fabriqué en aluminium durable,
- » Équipé standardement de guides plats en PVC de 30 mm,
- » Pour les parcloles très arrondies, il est possible d'utiliser des guides courbés en PVC de 32 mm (sans supplément) - cela doit être noté sur la commande,
- » La largeur maximale du store est spécifiée dans le tableau.
- » Actionné par une chaîne,
- » Pour les stores de fenêtres de balcon utilisant des tissus à motifs où la hauteur dépasse 180 cm, le retournement du tissu (motif) est nécessaire,
- » Il est possible d'utiliser des guides en aluminium de 30 mm ou 37 mm (supplément applicable)



STORE ENROULABLE EN CASSETTE ALU VEGAS CLASSIC

MESURE



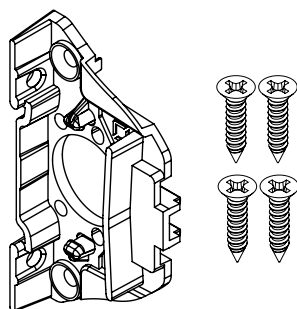
La différence entre les largeurs doit être comprise entre 35 et 50 mm

REMARQUE! Dans le cas de systèmes avec une installation invasive dans la zone libre du verre (entre les parcloles), la largeur de ce que l'on appelle l'espace de montage doit être prise en compte dans la mesure. Le jeu de montage est choisi individuellement par la personne qui prend la mesure, mais nous recommandons que cette valeur soit comprise entre 2 et 4 mm. Pour rappel, il faut toujours mesurer en trois endroits, en choisissant la plus petite valeur obtenue.

INSTALLATION

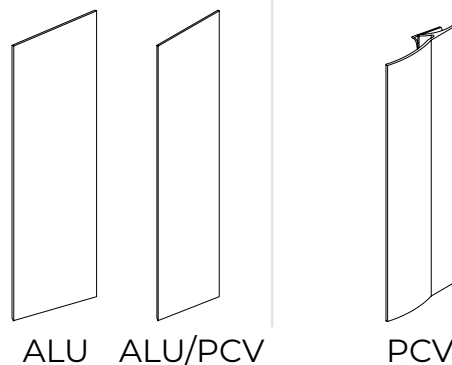
invasive ➤ Le store est vissé aux parcloles à l'aide de vis de fixation (incluses dans le kit). Guides collés avec du ruban adhésif double face.

montage supérieur

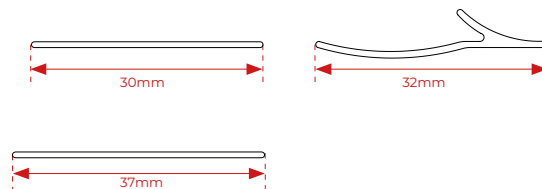
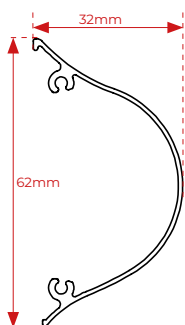


guide plat

guide incurvé



DIMENSIONNEMENT



STORE ENROULABLE EN CASSETTE ALU VEGAS CLASSIC

		GR. I	GR. II	GR. III	GR. IV
		SALSA I TANGO I	A600 (Ka- mila) EDEN I, II, III	A900 B300, 400, 800, 900 C100 MGR, MAL SAM- BA I	C300 B700 B1000 A600 FR
largeur cm	40	86	101	126	146
	50	88	104	129	154
	60	96	112	142	159
	70	104	122	156	201
	80	111	132	170	221
	90	119	139	182	241
	100	126	150	197	262
	110	135	158	208	283
	120	142	166	223	303
	130	151	176	236	325
	140	158	185	250	344
	150	164	195	263	367

Couleurs standard du matériel: blanc, marron

SUPPLÉMENTS

- » hauteur supérieure à 170 cm 30%
- » hauteur supérieure à 200 cm 40%
- » Équipement: chêne doré, noyer, acajou, chêne des marais, pin, anthracite, winchester, gris** 20%
- » diapositives plates ALU 30mm 6zł/m
- » diapositives plates ALU 37mm 11zł/m
- » Peinture de la cassette en couleur RAL (sans peinture des couvercles et des capuchons) 53,00zł/pcs.
- » Peinture des éléments en couleur RAL (capuchons) 32,00zł/pcs.
- » surimpression sur tissu p. 73

**dans la couleur grise, il n'y a pas de guide PVC ni de guide incurvé

MISE À JOUR

- » Store sans guides en couleur standard 10,00zł/ens.
- » Store sans guides en couleur non standard 12,00zł/ens.

*si le client a ses propres guides

REMARQUE! Dans la collection Eden, les matériaux peuvent apparaître sous deux noms différents, par exemple, ED 139 ou ED 039, mais ce sont les mêmes matériaux.

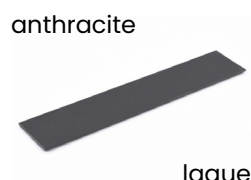
La hauteur maximale du store avec les tissus p. 98

STORE ENROULABLE EN CASSETTE ALU VEGAS CLASSIC

COLORATION CASSETTE



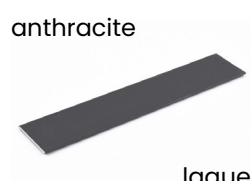
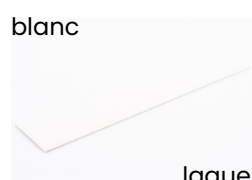
GUIDE PLAT PCV 30



GUIDE INCURVÉ



GUIDE ALU 30/37



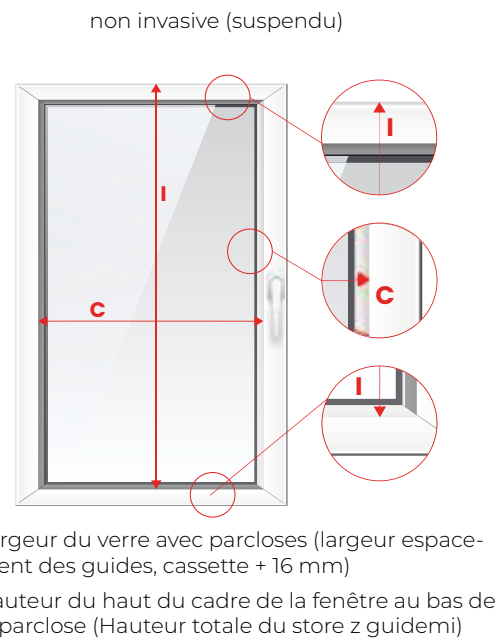
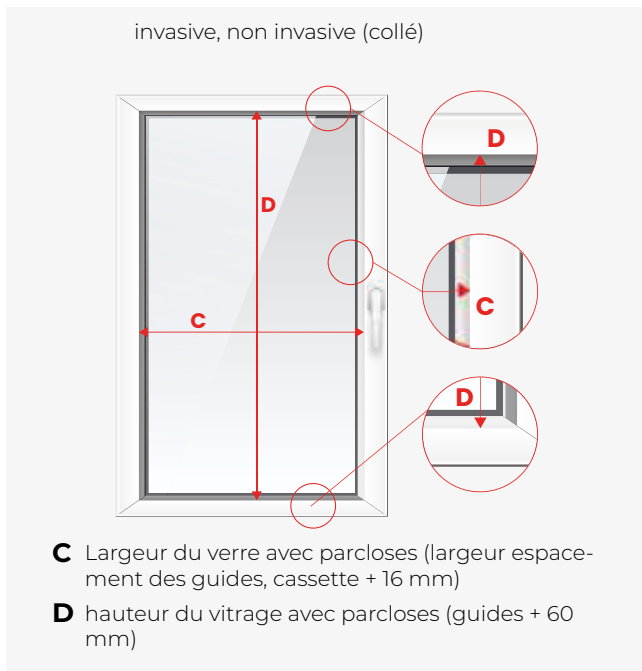
STORE ENROULABLE EN CASSETTE PROFIL ALU VEGAS

- » Fabriqué en aluminium durable,
- » Équipé standardement de guides spatiaux ALU,
- » Pour les stores de fenêtres de balcon avec des tissus à motifs où la hauteur dépasse 180 cm, il est nécessaire de retourner le tissu (motif),
- » La largeur maximale du store est spécifiée dans le tableau.
- » Pour les fenêtres avec des bouches d'aération, il est possible d'utiliser des crochets plus longs (doit être noté sur la commande),



STORE ENROULABLE EN CASSETTE PROFIL ALU VEGAS

MESURE



Si la forme de la parclose empêche la fixation des guides (largeur inférieure à 9mm ou surface courbée), la dimension de base C doit être augmentée de 16mm.



INSTALLATION

invasive

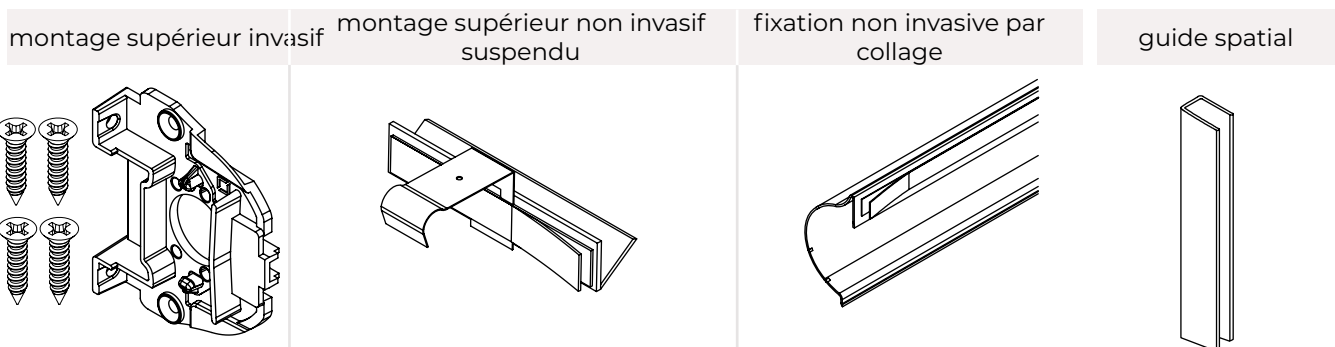
» Le store enroulable est vissé aux parcloles à l'aide de vis de montage (incluses dans le kit). Les guides sont fixés avec du ruban adhésif en mousse.

non invasive suspendu

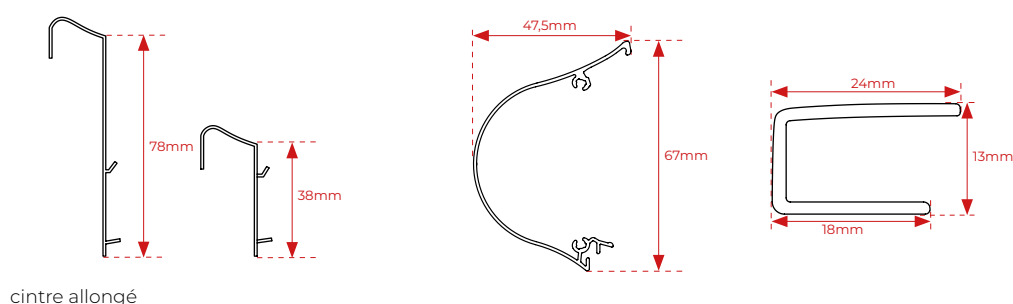
» Le store enroulable est accroché sur des crochets métalliques. Les guides sont fixés avec du ruban adhésif en mousse.

non invasive collé

» Le store enroulable est collé au-dessus des parcloles. Les guides sont fixés avec du ruban adhésif en mousse.



DIMENSIONNEMENT



STORE ENROULABLE EN CASSETTE PROFIL ALU VEGAS

	GR. I	GR. II	GR. III	GR. IV
	SALSA I TANGO I	A600 (Kamila) EDEN I, II, III	A900 B300, 400 800, 900 C100 MGR, MAL SAMBA I	C300 B700 B1000 A600, FR
40	102	115	146	180
50	105	121	152	185
60	113	123	155	191
70	123	140	172	214
80	134	146	187	241
90	136	156	203	265
100	142	166	218	289
110	152	177	235	315
120	160	188	250	340
130	168	200	267	365
140	180	210	283	390
150	188	221	300	413

largeur cm

Couleurs standard du matériel: blanc, marron, anthracite

SUPPLÉMENTS

- » hauteur supérieure à 170 cm 30%
- » hauteur supérieure à 200 cm 40%
- » hauteur supérieure à 250 cm 50%
- » Équipement: chêne doré, noyer, acajou, chêne des marais, pin, anthracite, winchester 20%
- » Peinture de la cassette en couleur RAL (sans peinture des couvercles et des capuchons) 53,00zł/pcs.
- » Peinture des éléments en couleur RAL (capuchons) 32,00zł/pcs.
- » surimpression sur tissu p. 73

MISE À JOUR

- » Store sans guides en couleur standard 14,00zł/ens.
- » Store sans guides en couleur non standard 17,00zł/ens.
- » remplacement des guides d'espace par des rails en V 7,00zł/ens.

*si le client a ses propres guides

REMARQUE! Dans la collection Eden, les matériaux peuvent apparaître sous deux noms différents, par exemple, ED 139 ou ED 039, mais ce sont les mêmes matériaux.

La hauteur maximale du store avec les tissus p. 98

STORE ENROULABLE EN CASSETTE PROFIL

ALU VEGAS

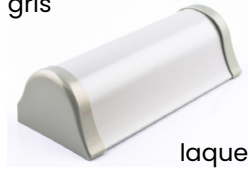
COLORATION

CASSETTE

blanc



gris



pin



winchester



chêne doré



noyer



chêne des marais



acajou



marron



anthracite

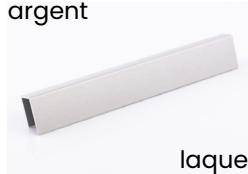


GUIDE SPATIAL

blanc



argent



pin



winchester



chêne doré



noyer



chêne des marais



acajou



marron



anthracite



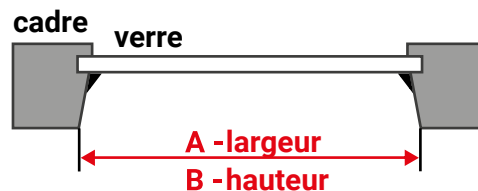
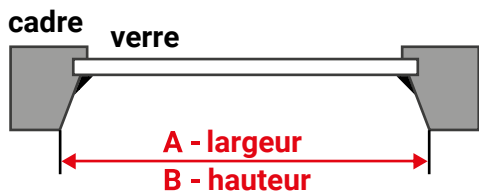
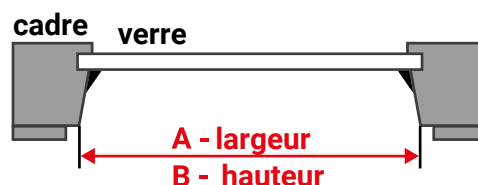
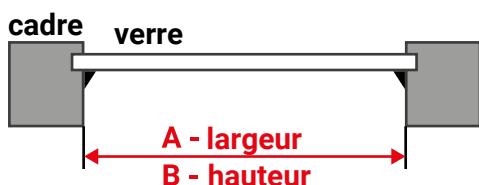
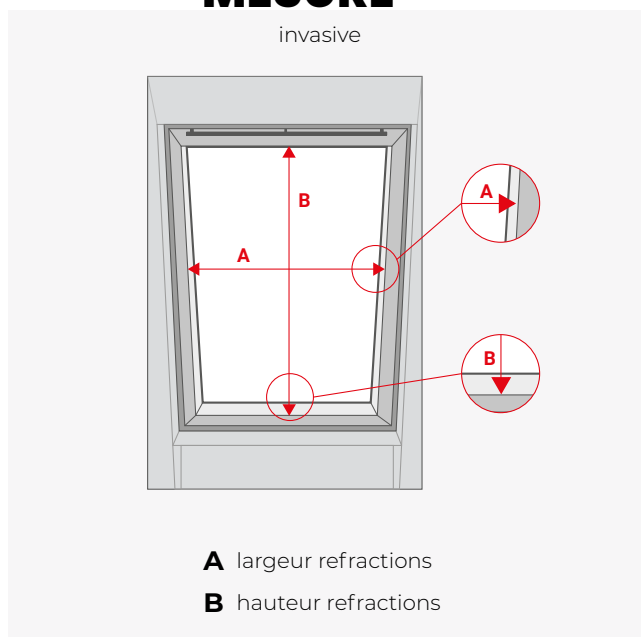
STORE ENROULABLE DEKOLUX (POUR FENÊTRES DE TOIT)

- » Le store enroulable en cassette avec guides en aluminium durable,
- » Opéré par un ressort, peut être arrêté dans n'importe quelle position,
- » Les dimensions du tableau se réfèrent aux fenêtres typiques des entreprises données ; pour d'autres fabricants ou dimensions non standard, le prix est pris pour la dimension immédiatement supérieure.



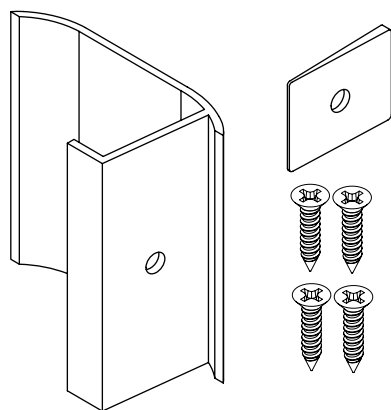
STORE ENROULABLE DEKOLUX (POUR FENÊTRES DE TOIT)

MESURE



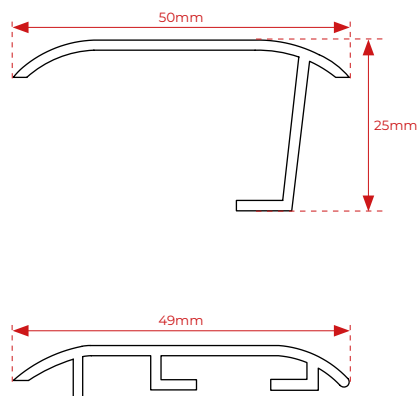
INSTALLATION

invasive ➤ Les guides sont vissés à l'aide de vis de montage (incluses dans le kit).



Cale de correction: Il est recommandé d'utiliser une cale pour chaque trou du guide. Placer les cales entre le rail et la fenêtre.
REMARQUE ! Si le store travaille fort, il faut dévisser les cales. Ceci ne peut être déterminé qu'au moment de l'installation.

DIMENSIONNEMENT



STORE ENROULABLE DEKOLUX (POUR FENÊTRES DE TOIT)

LARGEUR (MM)	HAUTEUR (MM)	GR. I	GR. II	GR. III	GR. IV	
		SALSA I TAN- GO I	A600 (Kamila) EDEN I, II, III	A900 B300, 400, 800, 900 C100 MGR, MAL SAMBA I	C300 B700 B1000 A600 FR	
383	540	134	136	155	158	VELUX
383	740	140	144	163	165	
493	740	142	146	164	172	
493	940	151	153	173	176	
613	740	151	154	175	180	
613	940	158	162	182	188	
613	1160	165	170	189	198	
613	1362	174	177	191	202	
775	740	175	179	198	204	
775	940	177	182	203	208	
775	1160	185	189	210	217	
775	1362	188	197	218	222	
973	940	187	198	222	229	
973	1160	196	201	227	236	
973	1361	200	206	233	243	
1173	740	207	221	241	254	
1173	940	216	223	250	260	
1173	1160	216	228	260	271	
390	612	134	136	155	158	FAKRO
390	812	140	144	163	165	
500	812	142	146	164	172	
500	1012	151	153	173	176	
620	812	152	154	175	180	
620	1012	158	162	182	188	
620	1232	174	177	198	202	
780	1012	177	182	203	208	
780	1232	185	189	210	217	
980	1012	187	198	218	229	
980	1231	196	201	227	236	
1180	812	207	207	241	254	

Couleurs standard du matériel: blanc, marron, argent

Hauteur maximale du store enroulable avec des matériaux caoutchoutés est de 170 cm. Pour les dimensions non standard, nous acceptons le prix de la dimension VELUX immédiatement supérieure.

SUPPLÉMENTS

- » Équipement: broche lumineuse, épingle sombre 20%
- » Peinture de la cassette en couleur RAL (sans peinture des couvercles et des capuchons) 53,00zł/pcs.
- » Peinture des éléments en couleur RAL (capuchons) 32,00zł/pcs.
- » surimpression sur tissu p. 73

REMARQUE! Dans la collection Eden, les matériaux peuvent apparaître sous deux noms différents, par exemple, ED 139 ou ED 039, mais ce sont les mêmes matériaux.

STORE ENROULABLE DEKOLUX (POUR FENÊTRES DE TOIT)

INFORMATIONS COMPLÉMENTAIRES:

- » Nombre de poignées (boutons):
Fenêtres Fakro et Roto: 2 poignées,
Autres fabricants: 1 poignée
- » Des cales de correction sont recommandées pour les fenêtres:
Fenêtres Fakro - 6 cales
Fenêtres ROTO 90(degrés) - 6 cales
Fenêtres ROTO 10(degrés) - 4 cales



TIGE DE CONTRÔLE

- Télescopique
- Disponible en une taille
- Dimension avant dépliage : 120 cm
- Dimension maximale après dépliage : 230 cm
- Couleur : bâton en noir, extrémité du bâton en gris
- Emballé dans un étui



Poignée

COLORATION



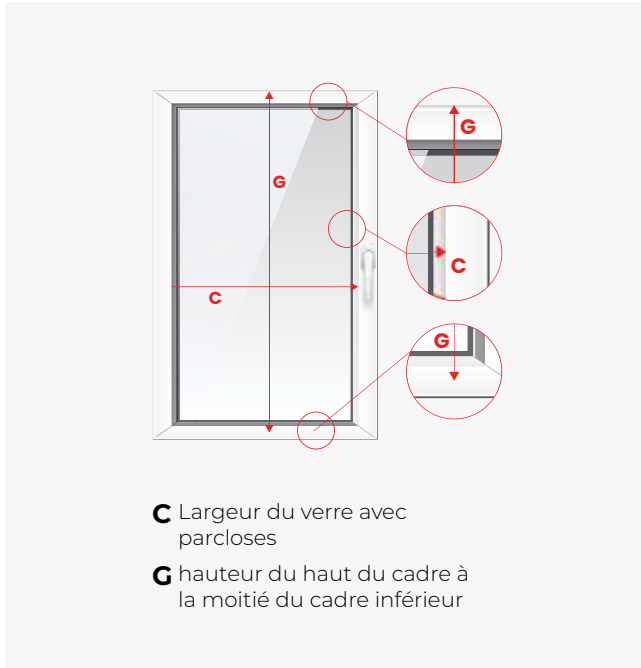
STORE JOUR ET NUIT MINI

- » Le store enroulable sans cassette, équipé standardement de guides à cordon, de crochets PVC supérieurs et de crochets ALU inférieurs,
- » Actionné par une chaîne,
- » Pour les fenêtres avec des bouches d'aération, il est possible d'utiliser des crochets plus longs (doit être noté sur la commande),
- » La largeur maximale du store est spécifiée dans le tableau.



STORE JOUR ET NUIT MINI

MESURE

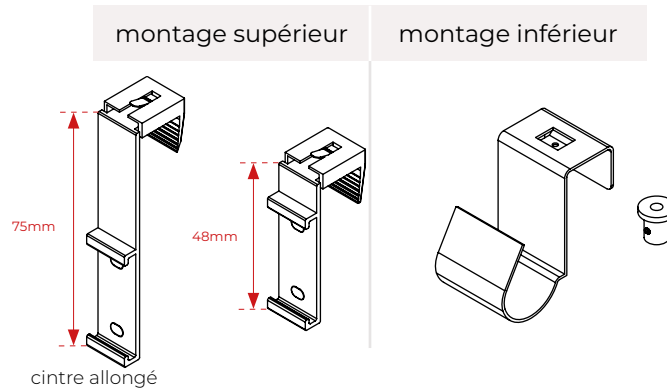


REMARQUE! Il est possible d'installer le store enroulable sur le mur. Dans ce cas, la mesure doit être effectuée selon la mesure des stores enroulables à suspension libre. Le store enroulable sans guidage de cordon, équipé d'une double barre inférieure. (Doit être noté sur la commande)

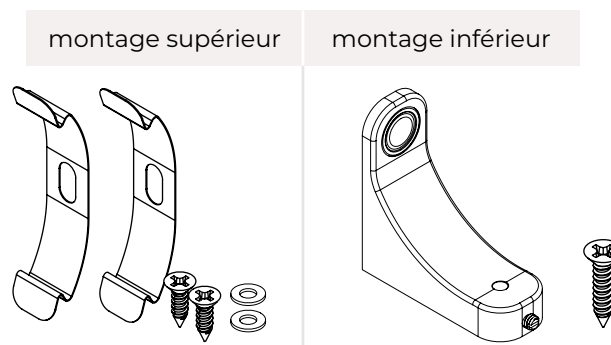
La largeur indiquée sera la dimension du tissu, à laquelle les mécanismes (4 cm) seront ajoutés.

INSTALLATION

non invasive ➤ Le store enroulable est accroché à l'ouvrant de la fenêtre à l'aide de crochets non invasifs (crochets PVC supérieurs, crochets ALU inférieurs)



invasive ➤ Le store est vissé aux parclozes à l'aide de vis de fixation (incluses dans le kit)



STORE JOUR ET NUIT MINI

largeur cm

	50	60	70	80	90	100	110	120	130	140	150
100	105	112	122	129	138	150	156	165	175	183	195
110	110	119	129	139	149	158	170	177	187	200	208
120	118	125	136	149	158	172	181	191	202	212	224
130	122	133	146	158	168	180	192	203	216	229	241
140	128	139	153	165	179	191	204	217	230	243	257
150	134	147	160	175	187	202	216	229	244	259	272
160	138	154	170	182	198	214	229	243	257	271	285
170	146	160	176	192	206	224	240	255	271	287	303
180	152	168	183	201	217	236	251	268	285	301	319
190	158	174	192	210	227	246	263	281	300	317	335
200	163	182	201	218	237	257	277	292	312	330	351
210	170	187	207	228	247	267	287	305	326	346	367
220	175	196	216	236	257	279	300	319	340	360	388

Couleurs standard du matériel: blanc, marron

SUPLÉMENTS

- » BAHAMA I, III sans supplément
- » BAHAMA II, V, VI, XV, ESP IX, PAPAVERO 10%
- » BAHAMA VII, IX, XXIX, ESP I, VIII 30%
- » BAHAMA IX FR (tissu ignifugé) 50%

CONTRÔLE ÉLECTRIQUE

- » Entraînement à batterie TM15LE 390zł
- » Télécommande 1 canal 75zł
- » Télécommande 15 canaux 95zł

COLORATION

blanc



marron



REMARQUE! Il faut indiquer sur la commande quels stores seront installés les uns à côté des autres afin d'éviter une différence dans l'alignement des bandes. Dans le cas de stores à rouleaux de hauteurs différentes, il n'est pas possible d'aligner les bandes de manière égale.

Dans les stores enroulables Jour et Nuit, à partir d'une largeur de 70 cm, le tissu peut former une forme de bateau. Il s'agit d'un comportement naturel du tissu. Il peut y avoir des imperfections sur le tissu résultant de la nature et des propriétés du fil.

Un nivellement incorrect du store enroulable peut entraîner un enroulement incorrect du tissu, ce qui ne peut pas faire l'objet de réclamations.

Les imperfections mentionnées ne peuvent pas être une raison de réclamation et doivent toujours être connues du futur client.

Capacité d'enroulement des tissus de jour et de nuit dans les stores manuels p. 99

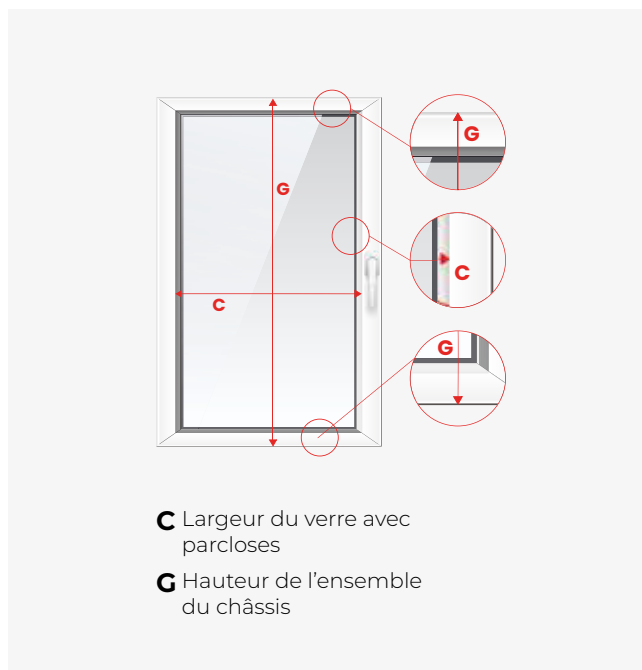
STORE JOUR ET NUIT MINI VEGAS

- » Le store enroulable sans cassette, équipé standardement de guides à cordon, de crochets PVC supérieurs et inférieurs,
- » Actionné par une chaîne,
- » Pour les fenêtres avec des bouches d'aération, il est possible d'utiliser des crochets plus longs (doit être noté sur la commande),
- » Double barre inférieure,
- » Les dimensions maximales sont spécifiées dans le tableau.



STORE JOUR ET NUIT MINI VEGAS

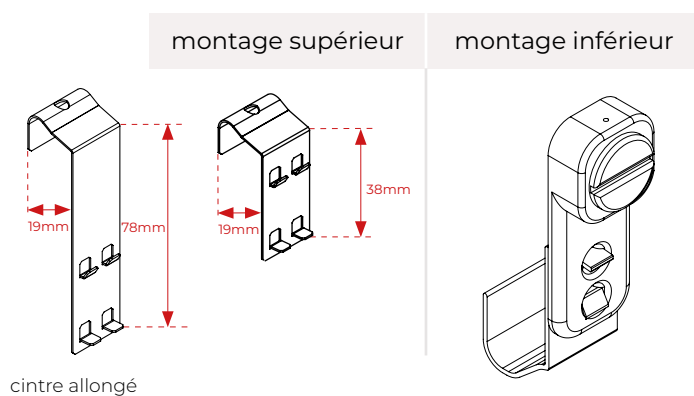
MESURE



La largeur indiquée sera la dimension du tissu, à laquelle les mécanismes (4 cm) seront ajoutés.

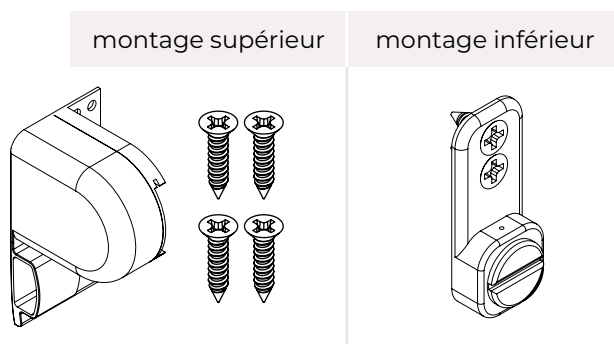
INSTALLATION

non invasive ➤ Le store enroulable est accroché à l'ouvrant de la fenêtre à l'aide de crochets métalliques non invasifs



*disponible avec crochet standard ou prolongé

invasive ➤ Le store est vissé aux parcloles à l'aide de vis de fixation (incluses dans le kit)



STORE JOUR ET NUIT MINI VEGAS

		largeur cm										
		50	60	70	80	90	100	110	120	130	140	150
hauteur cm	100	111	121	132	139	151	162	172	181	191	202	214
	110	118	125	138	151	159	172	183	192	204	217	229
	120	123	134	146	158	170	183	196	206	218	230	244
	130	128	139	154	168	180	192	206	218	233	247	261
	140	135	149	162	176	189	204	218	233	247	261	277
	150	139	154	170	185	200	215	230	244	261	277	291
	160	146	162	179	192	208	227	243	259	275	288	304
	170	152	168	185	203	218	237	255	269	287	305	324
	180	158	176	192	210	229	249	265	284	302	318	340
	190	164	181	202	221	237	259	278	296	315	335	355
	200	170	189	208	229	249	269	289	309	329	349	369
	210	176	196	217	237	259	281	302	320	342	365	387
	220	181	203	224	247	268	291	313	335	356	378	408

Couleurs standard du matériel: blanc, marron

SUPPLÉMENTS

- » BAHAMA I, III sans supplément
- » BAHAMA II, V, VI, XV, ESP IX, PAPAVERO 10%
- » BAHAMA VII, IX, XXIX, ESP I, VIII 30%
- » BAHAMA IX FR (tissu ignifugé) 50%
- » Équipement: chêne doré, acajou, anthracite, pin, chêne des marais, noyer, winchester 20%

CONTRÔLE ÉLECTRIQUE

- » Entraînement à batterie TM15LE 390zł
- » Télécommande 1 canal 75zł
- » Télécommande 15 canaux 95zł

Capacité d'enroulement des tissus de jour et de nuit dans les stores manuels p. 99

STORE JOUR ET NUIT MINI VEGAS

REMARQUE! Il faut indiquer sur la commande quels stores seront installés les uns à côté des autres afin d'éviter une différence dans l'alignement des bandes. Dans le cas de stores à rouleaux de hauteurs différentes, il n'est pas possible d'aligner les bandes de manière égale.

Dans les stores jour et nuit, à partir d'une largeur de 70 cm, le tissu peut prendre une forme de bateau. Ceci est un comportement naturel du tissu. Il peut y avoir des imperfections sur le tissu résultant de la nature et des propriétés du fil.

Un nivellement incorrect du store enroulable peut entraîner un enroulement incorrect du tissu, ce qui ne peut pas faire l'objet de réclamations.

Les imperfections mentionnées ne peuvent pas être une raison de réclamation et doivent toujours être connues du futur client.

COLORATION

blanc



pin



winchester



chêne doré



acajou



chêne des marais



marron



anthra-
cite



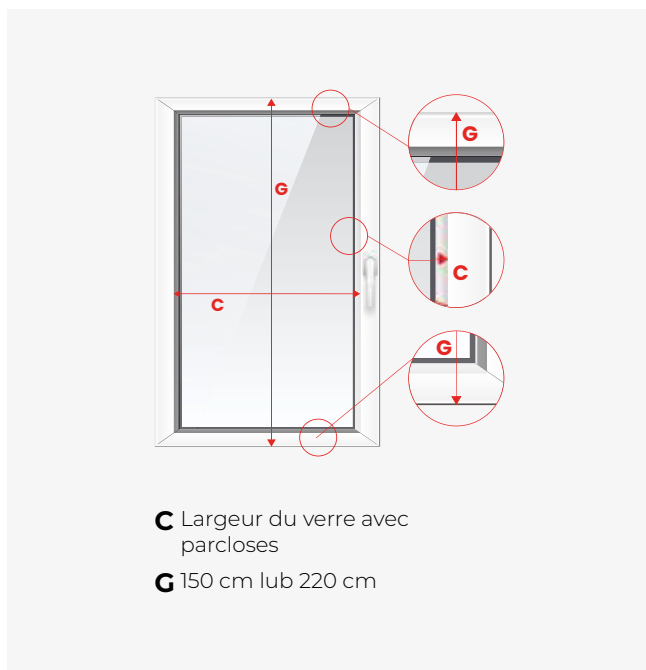
STORE VÉNITIEN MINI - TYPE

- » Store sans cassette, équipé de crochets en PVC,
- » Actionné par une chaîne,
- » La hauteur standard du store est de 150 cm,
- » Kit d'auto-assemblage,
- » La largeur maximale du store est spécifiée dans le tableau.



STORE VÉNITIEN MINI - TYPE

MESURE

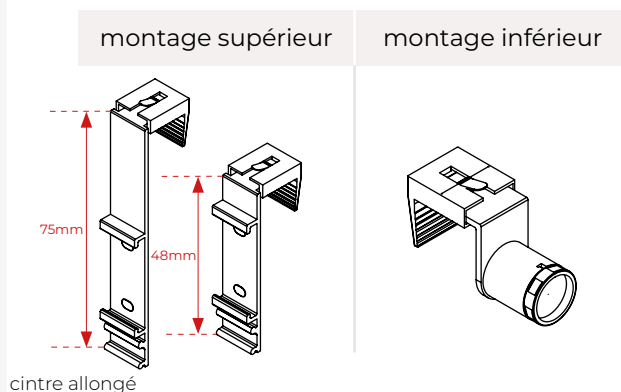


La largeur donnée sera la dimension du tissu, à laquelle des mécanismes (3,5 cm) seront ajoutés.

INSTALLATION

non invasive

» Le store est suspendu sur le châssis de la fenêtre à l'aide de crochets en PVC non-invasifs



SUPPLÉMENTS

» hauteur 220 cm

40%

REMARQUE! Il faut indiquer sur la commande quels stores seront installés les uns à côté des autres afin d'éviter une différence dans l'alignement des bandes. Dans le cas de stores à rouleaux de hauteurs différentes, il n'est pas possible d'aligner les bandes de manière égale.

Dans les stores jour et nuit, à partir d'une largeur de 70 cm, le tissu peut prendre une forme de bateau. Ceci est un comportement naturel du tissu. Il peut y avoir des imperfections sur le tissu résultant de la nature et des propriétés du fil.

Un nivellement incorrect du store enroulable peut entraîner un enroulement incorrect du tissu, ce qui ne peut pas faire l'objet de réclamations.

Les imperfections mentionnées ne peuvent pas être une raison de réclamation et doivent toujours être connues du futur client.

Tissu BH I, BH III

Largeur (cm)	Prix (zł)
30 – 40	52
41 – 50	56
51 – 60	60
61 – 70	70
71 – 80	75
81 – 90	82
91 – 100	88
101 – 110	95
111 – 120	101
121 – 130	108
131 – 140	113
141 – 150	121

Couleurs standard du matériel: blanc, marron

Capacité d'enroulement des tissus de jour et de nuit dans les stores manuels p. 99

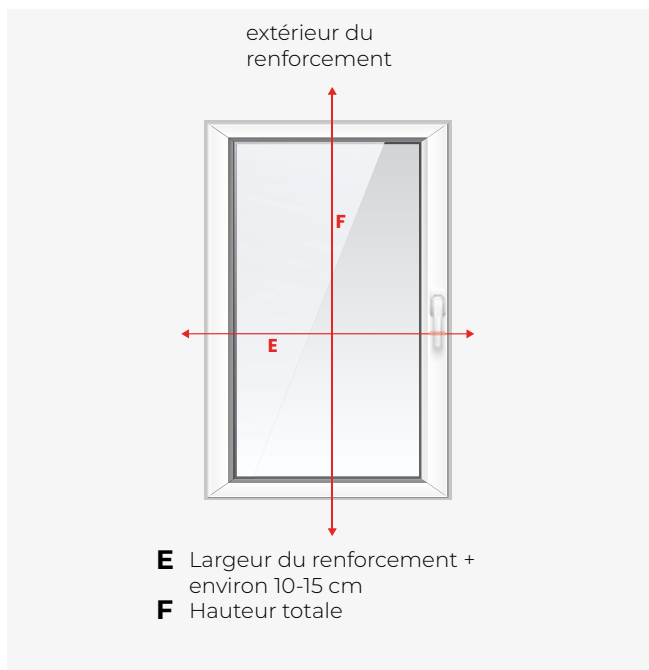
STORE JOUR ET NUIT À SUSPENSION LIBRE

- » Système de store non inclus dans une cassette, le matériau se termine par une barre lestée
- » Actionné par une chaîne,
- » Convient à toutes les fenêtres, peut couvrir de grandes surfaces.
- » Il est possible d'utiliser une double barre (sans frais supplémentaires) - doit être noté sur la commande.
- » La largeur maximale du store est spécifiée dans le tableau.
- » Store à rouleau équipé d'un profilé de support.

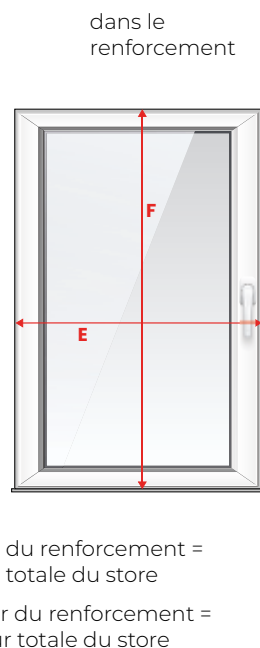


STORE JOUR ET NUIT À SUSPENSION LIBRE

MESURE



La largeur fournie sera la dimension du tissu. Cette mesure sera augmentée par les mécanismes (3,5 cm).



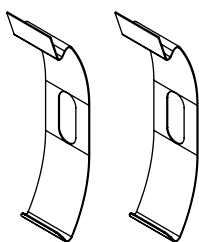
La largeur fournie sera la dimension globale du store, à laquelle le tissu sera ajusté, moins les mécanismes (3,5 cm).

INSTALLATION

invasive

» Store vissé au mur, au plafond, du renforcement okiennej.

montage supérieur



COLORATION

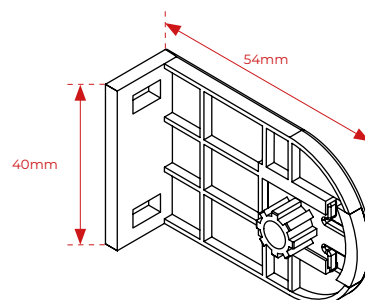
blanc



marron



DIMENSIONNEMENT



STORE JOUR ET NUIT À SUSPENSION LIBRE

largeur cm

	50	60	70	80	90	100	110	120	130	140	150	160	170	180	190	200	210	220	230	240
100	122	132	140	151	160	173	181	191	202	212	223	234	244	255	264	276	285	296	305	315
110	126	136	147	155	165	177	186	197	206	217	229	238	249	260	269	281	289	301	311	320
120	133	140	152	160	172	182	191	202	212	222	234	244	255	264	276	285	296	305	315	327
130	137	147	156	165	176	187	197	206	217	228	238	249	260	269	281	289	301	311	320	331
140	142	152	162	172	181	192	202	212	222	233	244	255	264	276	285	296	305	315	327	336
150	149	156	166	176	186	198	206	217	228	237	249	260	269	281	289	301	311	320	331	342
160	153	162	173	181	191	203	212	222	233	243	255	264	276	285	296	305	315	327	336	346
170	158	166	177	186	197	207	217	228	237	248	260	269	281	289	301	311	320	331	342	352
180	163	173	182	191	202	214	222	233	243	254	264	276	285	296	305	315	327	336	346	357
190	168	177	187	197	206	218	228	237	248	259	269	281	289	301	311	320	331	342	352	363
200	174	182	192	202	212	223	233	243	254	263	276	285	296	305	315	327	336	346	357	367
210	179	187	198	206	217	229	237	248	259	268	281	289	301	311	320	331	342	352	363	372
220	183	192	203	212	222	234	243	254	263	275	285	296	305	315	327	336	346	357	367	378
230	188	198	207	217	228	238	248	259	268	279	289	301	311	320	331	342	352	363	372	383
240	195	203	214	222	233	244	254	263	275	284	296	305	315	327	336	346	357	367	378	388
250	200	207	218	228	237	249	259	268	279	288	301	311	320	331	342	352	363	372	383	393

Couleurs standard du matériel: blanc, marron

SUPPLÉMENTS

» BAHAMA I, III	sans supplément
» BAHAMA II, V, VI, XV, ESP IX, PAPAVERO	10%
» BAHAMA VII, IX, XXIX, ESP I, VIII	30%
» BAHAMA IX FR (tissu ignifugé)	50%

CONTRÔLE ÉLECTRIQUE

» Entraînement à batterie TM20LE	390zł
» Télécommande 1 canal	75zł
» Télécommande 15 canaux	95zł

REMARQUE! Il faut indiquer sur la commande quels stores seront installés les uns à côté des autres afin d'éviter une différence dans l'alignement des bandes. Dans le cas de stores à rouleaux de hauteurs différentes, il n'est pas possible d'aligner les bandes de manière égale.

Dans les stores jour et nuit, à partir d'une largeur de 70 cm, le tissu peut prendre une forme de bateau. Ceci est un comportement naturel du tissu. Il peut y avoir des imperfections sur le tissu résultant de la nature et des propriétés du fil.

Un nivellement incorrect du store enroulable peut entraîner un enroulement incorrect du tissu, ce qui ne peut pas faire l'objet de réclamations.

Les imperfections mentionnées ne peuvent pas être une raison de réclamation et doivent toujours être connues du futur client.

Capacité d'enroulement des tissus de jour et de nuit dans les stores manuels p. 99

STORE LIBRE MAXI JOUR ET NUIT

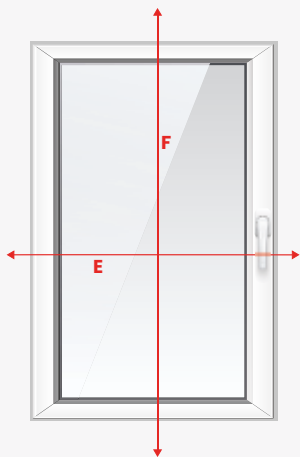
- » Système de cassette en aluminium durable,
- » Convient à toute fenêtre, peut couvrir de grandes surfaces
- » Actionné par une chaîne,
- » La largeur maximale du store est spécifiée dans le tableau.



STORE LIBRE MAXI JOUR ET NUIT

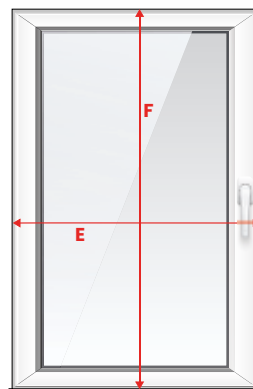
MESURE

extérieur du renforcement



- E** Largeur du renforcement + environ 10-15 cm
- F** Hauteur totale

dans le renforcement



- E** largeur du renforcement = largeur totale du store
- F** hauteur du renforcement = Hauteur totale du store

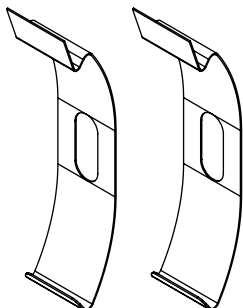
La largeur fournie sera la dimension du tissu. Cette mesure sera augmentée par les mécanismes (5 cm).

La largeur fournie sera la dimension globale du store, à laquelle le tissu sera ajusté, moins les mécanismes (5 cm).

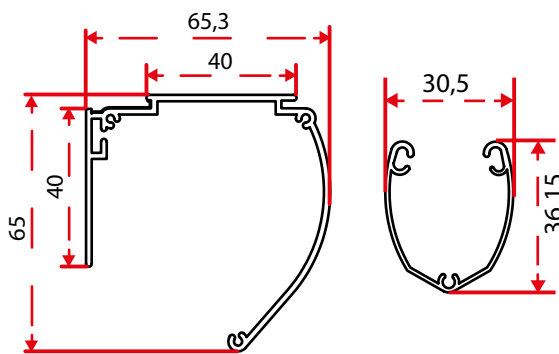
INSTALLATION

invasive ➔ Store vissé au mur, au plafond.

montage supérieur



DIMENSIONNEMENT



COLORATION

anoda



blanc



marron



STORE LIBRE MAXI JOUR ET NUIT

largeur cm

	50	60	70	80	90	100	110	120	130	140	150	160	170	180	190	200	210	220	230	240
100	146	160	176	189	205	223	238	255	269	285	302	317	332	349	364	380	394	410	426	440
110	152	166	183	202	217	234	251	267	285	302	319	335	352	367	385	404	417	435	452	468
120	158	176	192	210	228	248	264	283	300	317	336	355	371	390	407	426	441	459	477	494
130	164	182	202	221	238	259	278	296	314	335	355	371	391	410	428	446	465	487	504	523
140	172	189	210	230	249	271	291	311	330	351	372	390	410	430	449	470	490	510	530	550
150	177	198	220	241	261	283	304	325	345	367	390	409	431	449	472	493	512	536	557	576
160	183	205	228	249	271	296	317	340	361	383	408	427	448	470	493	517	539	561	583	605
170	185	208	233	256	279	303	327	350	374	396	420	443	468	491	514	537	560	586	608	633
180	191	216	240	264	288	313	340	364	388	412	437	462	488	512	536	560	585	612	636	660
190	197	221	248	275	299	326	351	376	404	428	454	480	507	532	558	584	612	636	662	687
200	202	229	256	283	310	335	364	390	417	445	472	496	525	553	581	607	635	660	687	713
210	207	235	263	291	319	349	377	405	433	460	489	517	544	573	601	628	658	685	713	742
220	212	241	271	300	329	359	388	416	446	477	506	535	564	594	622	651	681	711	741	768
230	217	248	279	310	340	371	399	432	462	491	522	555	584	614	644	677	704	737	766	797
240	223	256	286	318	351	382	412	446	477	507	540	572	602	636	666	698	728	762	792	823
250	230	262	294	327	359	393	426	459	490	523	557	588	622	655	687	721	753	786	818	850

Couleurs standard du matériel: blanc, marron

SUPPLÉMENTS

» BAHAMA I, III	sans supplément
» BAHAMA II, V, VI, XV, ESP IX, PAPAVERO	10%
» BAHAMA VII, IX, XXIX, ESP I, VIII	30%
» BAHAMA IX FR (tissu ignifugé)	50%

CONTRÔLE ÉLECTRIQUE

» Entraînement à batterie TM25LE	390zł
» Télécommande 1 canal	75zł
» Télécommande 15 canaux	95zł

REMARQUE! Il faut indiquer sur la commande quels stores seront installés les uns à côté des autres afin d'éviter une différence dans l'alignement des bandes. Dans le cas de stores à rouleaux de hauteurs différentes, il n'est pas possible d'aligner les bandes de manière égale.

Dans les stores jour et nuit, à partir d'une largeur de 70 cm, le tissu peut prendre une forme de bateau. Ceci est un comportement naturel du tissu. Il peut y avoir des imperfections sur le tissu résultant de la nature et des propriétés du fil.

Un nivellement incorrect du store enroulable peut entraîner un enroulement incorrect du tissu, ce qui ne peut pas faire l'objet de réclamations.

Les imperfections mentionnées ne peuvent pas être une raison de réclamation et doivent toujours être connues du futur client.

Capacité d'enroulement des tissus de jour et de nuit dans les stores manuels p. 99

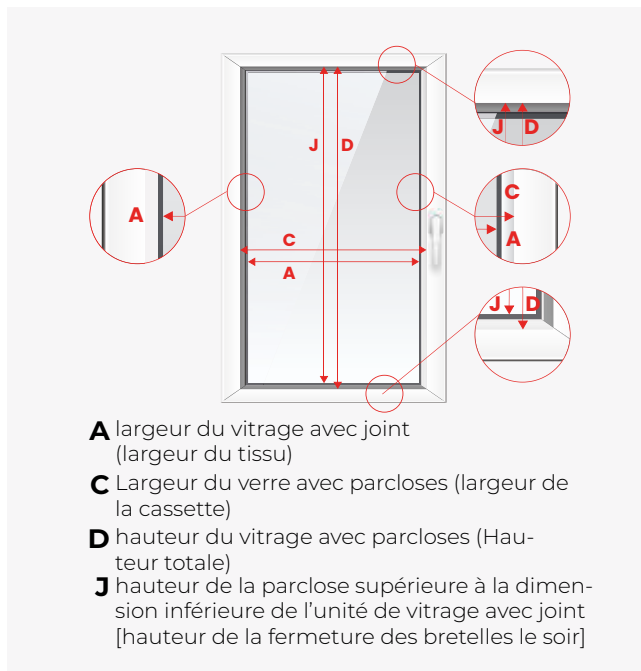
STORE JOUR ET NUIT EN ALU CASSETTE CLASSIQUE

- » Système de cassettes en aluminium durable,
- » Actionné par une chaîne,
- » Pour les parclozes très arrondies, il est possible d'utiliser des guides courbés en PVC de 32 mm (sans supplément) - cela doit être noté sur la commande,
- » Équipé standardement de guides plats en PVC de 30 mm,
- » Les dimensions maximales sont spécifiées dans le tableau.
- » Il est possible d'utiliser des guides en aluminium de 30 mm ou 37 mm (supplément applicable)



STORE JOUR ET NUIT EN ALU CASSETTE CLASSIQUE

MESURE



La différence entre les largeurs doit être comprise entre 35 et 50 mm

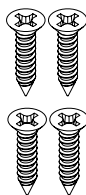
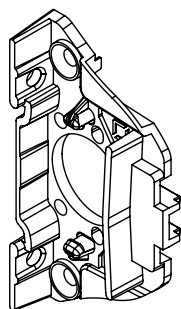
REMARQUE! Dans le cas de systèmes avec une installation invasive dans la lumière du verre (entre les parcloles), il est important de prendre en compte la largeur de ce que l'on appelle la fente de montage dans la mesure. Le jeu de montage est choisi individuellement par la personne qui prend la mesure, mais nous recommandons que cette valeur soit comprise entre 2 et 4 mm. Pour rappel, il faut toujours mesurer en trois endroits, en choisissant la plus petite valeur obtenue.

INSTALLATION

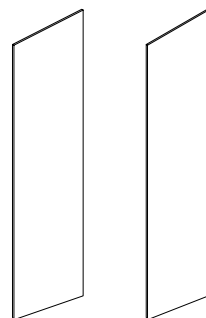
invasive

» Volet roulant vissé à l'aide de vis de montage (incluses dans le kit). Guides collés avec du ruban adhésif double face.

montage supérieur



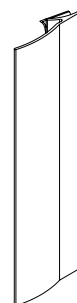
guide plat



ALU

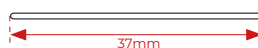
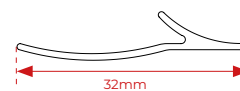
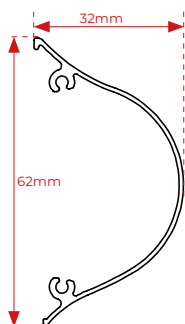
ALU

guide incurvé



PCV

DIMENSIONNEMENT



STORE JOUR ET NUIT EN ALU CASSETTE CLASSIQUE

largeur cm

	50	60	70	80	90	100	110	120	130	140	150
100	136	151	165	179	192	208	224	238	254	267	283
110	142	156	173	188	203	218	236	250	267	283	300
120	149	165	180	197	214	231	248	264	281	298	314
130	154	172	188	206	223	241	260	277	294	313	331
140	159	179	197	216	233	254	275	289	309	328	349
150	165	185	205	227	244	264	285	303	325	343	364
160	173	191	215	236	256	277	298	315	340	359	380
170	179	198	223	247	267	287	309	329	355	374	394
180	185	204	233	257	279	300	319	342	369	390	410
190	191	210	241	267	289	311	331	355	385	406	426
200	198	217	250	278	302	324	343	367	401	420	440
210	204	223	260	287	313	333	355	381	416	436	456
220	210	230	268	299	326	345	366	393	432	452	472
230	217	236	278	309	336	357	378	407	447	466	488
240	223	243	286	318	349	368	390	419	462	481	503
250	230	249	296	329	360	381	401	432	478	496	518
260	236	256	304	340	371	392	412	445	493	513	534
270	243	262	313	350	383	405	424	458	509	529	549
280	249	268	324	360	394	414	436	470	523	543	564
290	256	276	331	369	407	427	447	483	540	559	581
300	262	282	341	381	417	438	459	495	556	574	596
310	268	287	350	391	430	449	470	509	571	590	612
320	276	294	359	401	440	461	481	521	586	605	625

hauteur cm

Couleurs standard du matériel: blanc, marron

SUPPLÉMENTS

- » diapositives plates ALU 30mm 6zł/m
- » diapositives plates ALU 37mm 11zł/m
- » BAHAMA I, III sans supplément
- » BAHAMA II, V, VI, XV, ESP IX, PAPAVERO 10%
- » BAHAMA VII, IX, XXIX, ESP I, VIII 30%
- » BAHAMA IX FR (tissu ignifugé) 50%
- » Équipement: chêne doré, acajou, anthracite, pin, chêne des marais, noyer, winchester 20%

MISE À JOUR

- » Store sans guides en couleur standard 10,00zł/ens.
- » Store sans guides en couleur non standard 12,00zł/ens.

*si le client a ses propres guides

REMARQUE! Il faut indiquer sur la commande quels stores seront installés les uns à côté des autres afin d'éviter une différence dans l'alignement des bandes. Dans le cas de stores à rouleaux de hauteurs différentes, il n'est pas possible d'aligner les bandes de manière égale.

Capacité d'enroulement des tissus de jour et de nuit dans les stores manuels p. 99

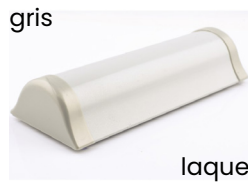
STORE JOUR ET NUIT EN ALU CASSETTE CLASSIQUE

Dans les stores jour et nuit, à partir d'une largeur de 70 cm, le tissu peut prendre une forme de bateau. Ceci est un comportement naturel du tissu. Il peut y avoir des imperfections sur le tissu résultant de la nature et des propriétés du fil.

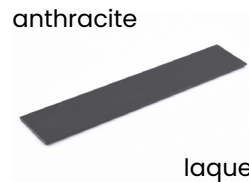
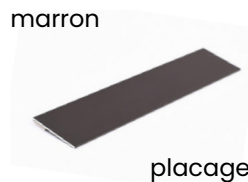
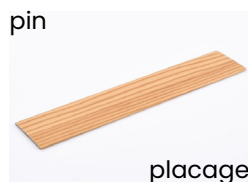
Un nivellement incorrect du store enroulable peut entraîner un enroulement incorrect du tissu, ce qui ne peut pas faire l'objet de réclamations.

Les imperfections mentionnées ne peuvent pas être une raison de réclamation et doivent toujours être connues du futur client.

COLORATION CASSETTE



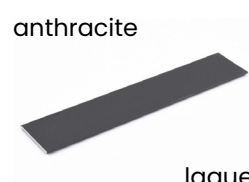
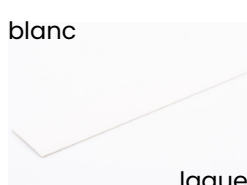
GUIDE PLAT PCV 30



GUIDE INCURVÉ



GUIDE ALU 30/37



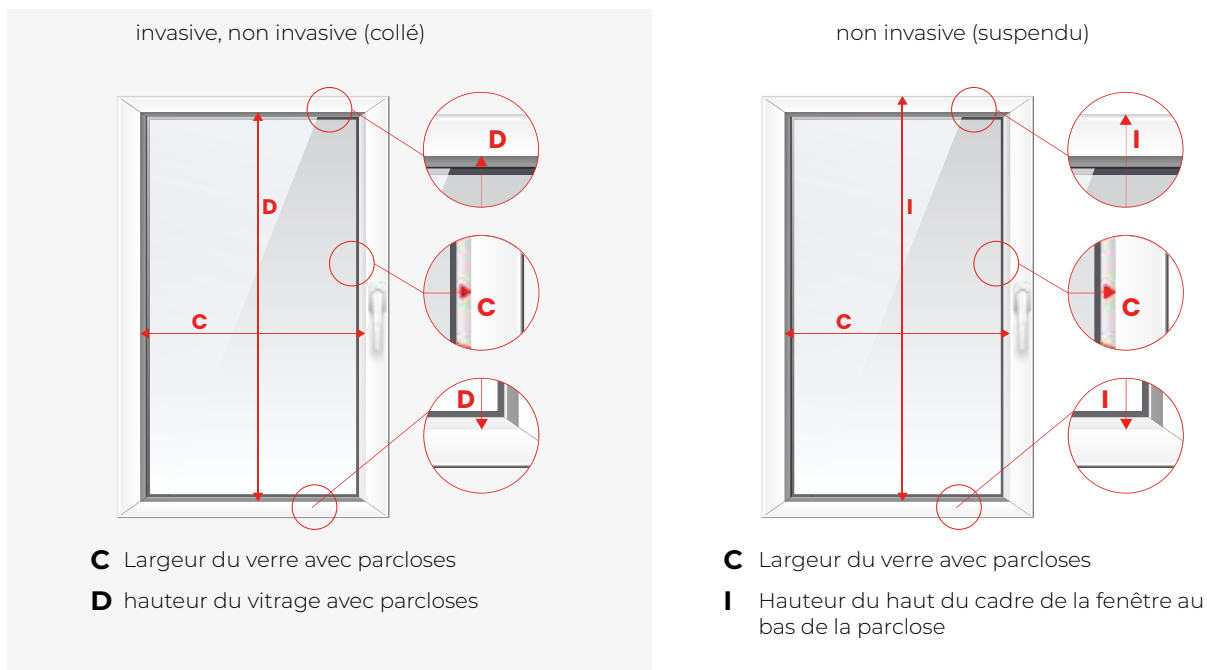
STORE JOUR ET NUIT EN CASSETTE PROFILÉE ALU

- » Fabriqué en aluminium durable
- » Équipé standardement de guides spatiaux ALU,
- » Pour les fenêtres avec des bouches d'aération, il est possible d'utiliser des crochets plus longs (doit être noté sur la commande),
- » Actionné par une chaîne,
- » Les dimensions maximales sont spécifiées dans le tableau.



STORE JOUR ET NUIT EN CASSETTE PROFILÉE ALU

MESURE



Si la forme de la parclose empêche la fixation des guides (largeur inférieure à 9mm ou surface courbée), la dimension de base C doit être augmentée de 16mm.



INSTALLATION

invasive

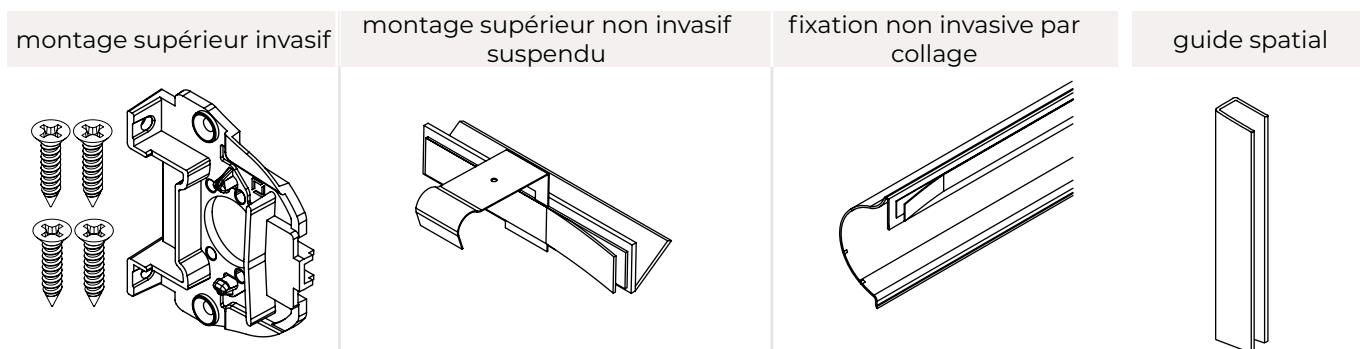
» Le store enroulable est vissé aux parcloles à l'aide de vis de montage (inclUSES dans le kit). Les guides sont fixés avec du ruban adhésif en mousse.

non invasive suspendu

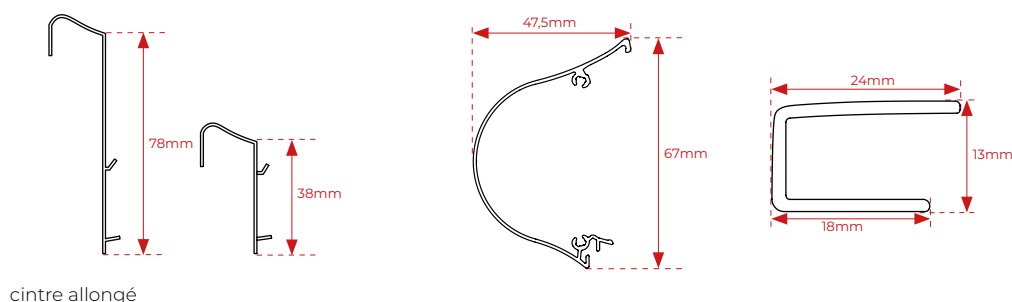
» Le store enroulable est accroché sur des crochets métalliques. Les guides sont fixés avec du ruban adhésif en mousse.

non invasive collé

» Le store enroulable est collé au-dessus des parcloles. Les guides sont fixés avec du ruban adhésif en mousse.



DIMENSIONNEMENT



STORE JOUR ET NUIT EN CASSETTE PROFILÉE ALU

largeur cm

	50	60	70	80	90	100	110	120	130	140	150
100	159	176	195	208	227	246	263	281	298	313	331
110	166	183	202	222	238	257	278	294	313	331	352
120	174	195	212	231	250	272	291	311	329	350	369
130	181	201	222	243	263	284	304	326	345	368	390
140	187	208	231	254	275	299	320	342	363	385	410
150	196	217	241	265	286	311	335	356	381	405	428
160	202	227	250	275	299	326	350	372	396	422	448
170	204	230	256	281	305	333	359	384	411	437	462
180	210	237	263	291	317	344	372	399	427	454	480
190	216	243	272	301	328	357	385	412	441	470	499
200	222	251	282	311	341	368	399	428	459	490	519
210	229	259	289	320	352	383	413	443	477	507	537
220	235	264	300	331	364	396	428	459	494	522	556
230	241	271	309	342	376	411	441	474	513	540	573
240	248	278	317	352	387	426	456	490	532	557	591
250	255	284	327	363	397	439	470	506	549	573	609
260	261	289	335	372	410	454	486	520	567	590	626
270	267	298	344	383	422	468	499	536	585	607	645
280	275	303	353	393	433	481	513	551	602	623	664
290	281	310	363	405	445	495	527	567	621	640	681
300	286	315	371	413	456	510	541	583	639	657	699

hauteur cm

Couleurs standard du matériel: blanc, marron. Zone occultée - sans garantie, aux risques et périls du client.

SUPPLÉMENTS

- » BAHAMA I, III sans supplément
- » BAHAMA II, V, VI, XV, ESP IX, PAPAVERO 10%
- » BAHAMA VII, IX, XXIX, ESP I, VIII 30%
- » BAHAMA IX FR (tissu ignifugé) 50%
- » Équipement: chêne doré, acajou, anthracite, pin, chêne des marais, noyer, winchester 20%

MISE À JOUR

- » Store sans guides en couleur standard 14,00zł/ens.
- » store à enroulement sans glissières en couleur effet bois 17,00zł/ens.
- » remplacement des guides d'espace par des rails en V 7,00zł/ens.

REMARQUE! Il faut indiquer sur la commande quels stores seront installés les uns à côté des autres afin d'éviter une différence dans l'alignement des bandes. Dans le cas de stores à rouleaux de hauteurs différentes, il n'est pas possible d'aligner les bandes de manière égale.

Capacité d'enroulement des tissus de jour et de nuit dans les stores manuels p. 99

STORE JOUR ET NUIT EN CASSETTE PROFILÉE ALU

Dans les stores jour et nuit, à partir d'une largeur de 70 cm, le tissu peut prendre une forme de bateau. Ceci est un comportement naturel du tissu. Il peut y avoir des imperfections sur le tissu résultant de la nature et des propriétés du fil.

Un nivellement incorrect du store enroulable peut entraîner un enroulement incorrect du tissu, ce qui ne peut pas faire l'objet de réclamations.

Les imperfections mentionnées ne peuvent pas être une raison de réclamation et doivent toujours être connues du futur client.

COLORATION

CASSETTE

blanc



gris



pin



winchester



chêne doré



noyer



chêne des marais



acajou



marron



anthracite

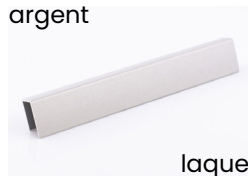


GUIDE SPATIAL

blanc



argent



pin



winchester



chêne doré



noyer



chêne des marais



acajou



marron



anthracite



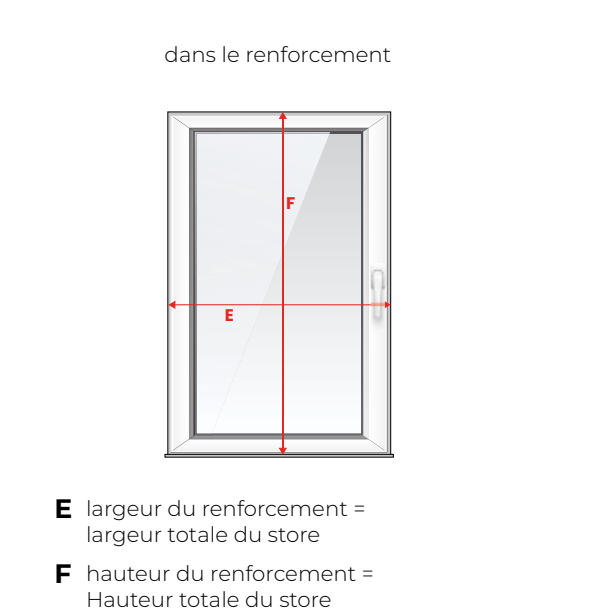
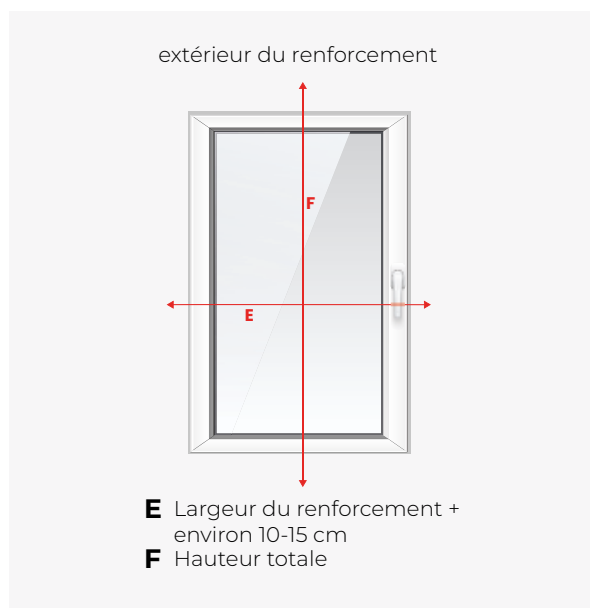
STORE ENROULEUR JOUR ET NUIT À SUSPENSION LIBRE EN SEMI-CASSETTE - TYPIQUE

- » Store enrouleur en demi-caisse, en aluminium durable,
- » Actionné par une chaîne,
- » Convient à toutes les fenêtres, peut couvrir de grandes surfaces.
- » La hauteur standard du store est de 150 cm,
- » Deux hauteurs seulement sont possibles : 150 ou 190 cm,
- » Les dimensions maximales sont spécifiées dans le tableau.



STORE ENROULEUR JOUR ET NUIT À SUSPENSION LIBRE EN SEMI-CASSETTE - TYPIQUE

MESURE



La largeur fournie sera la dimension du tissu. Cette mesure sera augmentée par les mécanismes (3,5 cm).

La largeur fournie sera la dimension globale du store, à laquelle le tissu sera ajusté, moins les mécanismes (3,5 cm)

INSTALLATION

invasive

» Store vissé au mur, au plafond,

montage supérieur



COLORATION

blanc



marron



Tissu BH I, BH III	
Largeur (cm)	Prix (zł)
30 - 40	48
41 - 50	52
51 - 60	56
61 - 70	65
71 - 80	70
81 - 90	76
91 - 100	81
101 - 110	89
111 - 120	94
121 - 130	100
131 - 140	105
141 - 150	113

Couleurs standard du matériel: blanc, marron

SUPPLÉMENTS

» hauteur 190 cm 40%

Capacité d'enroulement des tissus de jour et de nuit dans les stores manuels p. 99

REMARQUE! Il faut indiquer sur la commande quels stores seront installés les uns à côté des autres afin d'éviter une différence dans l'alignement des bandes. Dans le cas de stores à rouleaux de hauteurs différentes, il n'est pas possible d'aligner les bandes de manière égale.

Dans les stores jour et nuit, à partir d'une largeur de 70 cm, le tissu peut prendre une forme de bateau. Ceci est un comportement naturel du tissu. Il peut y avoir des imperfections sur le tissu résultant de la nature et des propriétés du fil.

Un nivellement incorrect du store enroulable peut entraîner un enroulement incorrect du tissu, ce qui ne peut pas faire l'objet de réclamations.

Les imperfections mentionnées ne peuvent pas être une raison de réclamation et doivent toujours être connues du futur client.

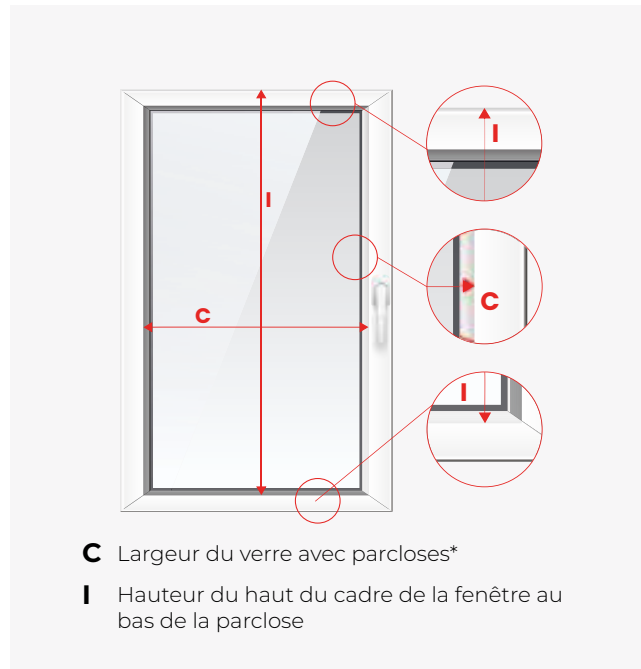
STORE JOUR/NUIT SONO S/L DANS UNE CASSETTE

- » Système de cassette en PVC durable qui ne jaunit pas,
- » Le volet roulant est équipé en standard de guides d'espacement en PVC de 20 mm,
- » Pour les stores de fenêtre de balcon utilisant des tissus à motifs où la hauteur dépasse 180 cm, il est nécessaire d'inverser le tissu (motif),
- » Actionné par une chaîne,
- » Installation sur le châssis de la fenêtre quelle que soit la forme de la parclose
- » La largeur maximale du store est spécifiée dans le tableau.



STORE JOUR/NUIT SONO S/L DANS UNE CASSETTE

MESURE



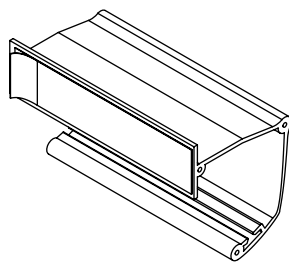
*I la forme de la parclose ne permet pas de coller les guides, la dimension de base C doit être augmentée de 16 mm,

INSTALLATION

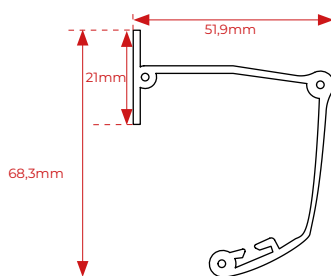
non invasive ➤ Le store enroulable et les guides sont fixés à l'aide de ruban adhésif en mousse.

fixation non invasive par collage

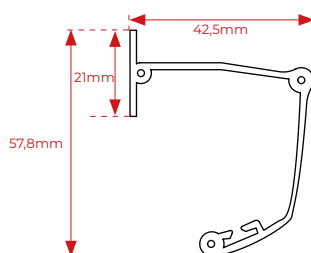
guide spatial



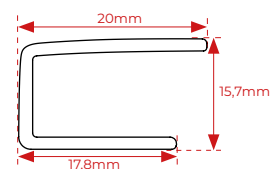
DIMENSIONNEMENT



SONO S



SONO L



STORE JOUR/NUIT SONO S/L DANS UNE CASSETTE

		largeur cm										
		50	60	70	80	90	100	110	120	130	140	150
hauteur cm	100	130	140	151	161	172	181	202	213	223	243	254
	110	134	144	156	166	177	187	208	219	229	251	262
	120	138	150	160	172	182	194	215	226	237	259	269
	130	142	154	165	187	198	209	231	243	255	277	288
	140	146	158	170	193	204	216	238	249	262	284	296
	150	151	162	175	198	209	222	244	257	269	291	304
	160	165	178	191	214	226	239	262	275	287	310	323
	170	170	183	196	219	233	245	268	282	294	318	330
	180	175	187	201	224	238	251	275	288	302	325	339
	190	188	202	216	240	254	267	291	305	319	343	356
	200	193	206	221	245	259	273	298	312	326	350	365
210	197	210	225	250	265	280	304	319	333	359	372	
220	210	226	241	266	281	296	321	335	351	376	391	
230	215	230	245	271	286	302	327	343	357	384	398	
240	219	235	250	277	292	308	333	349	365	391	407	

Couleurs standard du matériel: blanc

		largeur cm										
		50	60	70	80	90	100	110	120	130	140	150
hauteur cm	100	135	146	157	168	179	191	212	223	234	256	266
	110	139	151	162	174	185	196	218	229	241	263	275
	120	143	155	167	179	191	202	225	237	248	270	283
	130	147	160	172	195	207	219	242	254	266	289	301
	140	152	164	177	200	213	225	248	261	273	297	309
	150	156	168	182	205	218	231	255	268	281	304	318
	160	172	185	198	222	236	249	272	286	300	324	336
	170	176	189	203	227	241	255	280	293	307	331	345
	180	180	194	208	233	247	261	286	300	314	339	353
	190	195	209	224	248	263	278	303	318	332	357	371
	200	199	214	228	254	269	284	309	324	340	365	380
210	203	218	234	260	275	290	315	331	347	372	388	
220	218	234	249	276	291	307	333	349	365	391	407	
230	222	238	254	281	297	312	340	355	371	398	414	
240	226	242	259	286	303	319	346	363	378	406	423	

Couleurs standard du matériel: blanc

SUPPLÉMENTS

- » BAHAMA I, III sans supplément
- » BAHAMA II, V, VI, XV, ESP IX, PAPAVERO 10%
- » BAHAMA VII, IX, XXIX, ESP I, VIII 30%
- » BAHAMA IX FR (tissu ignifugé) 50%
- » Équipement: marron, anthracite, chêne doré, noyer 20%

COLORATION

blanc



chêne doré



noyer



marron



anthracite



blanc



chêne doré



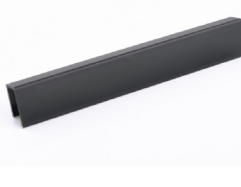
noyer



marron



anthracite



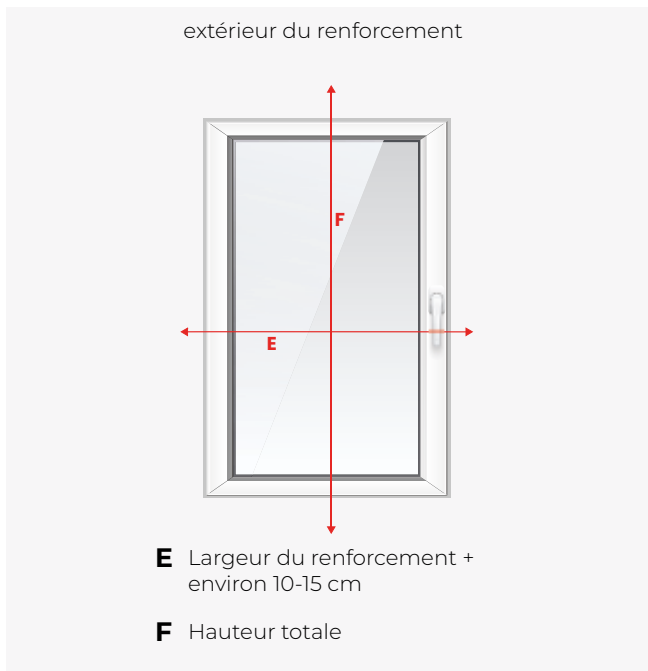
STORE ENROULEUR ÉLECTRIQUE À CASSETTE OMBRA

- » Système de cassettes en aluminium (dimensions des cassettes 85 x 85).
- » Commande par entraînement électrique (entraînement à facturer en sus).
- » Pour les grandes dimensions, veuillez tenir compte des largeurs de faisceau existantes dans la couleur correspondante. Les largeurs de faisceau sont indiquées dans les échantillons de couleur.
- » Dans les cas où les deux dimensions (largeur et hauteur) dépassent la longueur de la poutre de tissu disponible, une Couture du tissu horizontale doit être réalisée (moyennant un supplément de prix). La couture du tissu ne peut être réalisée que sur les tissus des groupes EDEN, A600 et PALERMO.
- » Pour les stores à enroulement pour les fenêtres de balcon utilisant des tissus à motifs, lorsque la hauteur dépasse 180 cm, il est nécessaire d'inverser le tissu (motif).
- » Couleur de la cartouche : blanc, anthracite, anthracite structure.



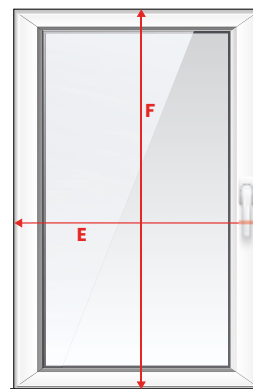
STORE ENROULEUR ÉLECTRIQUE À CASSETTE OMBRA

MESURE



La largeur donnée sera la dimension du tissu. Cette dimension sera augmentée des mécanismes (5,5 cm).

dans le renforcement



E largeur du renforcement = largeur totale du store

F hauteur du renforcement = Hauteur totale du store

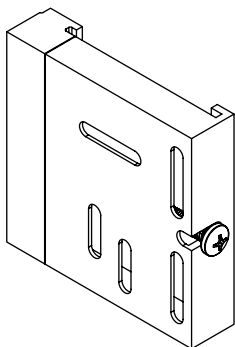
La taille indiquée sera la taille totale du store et le tissu sera ajusté à celle-ci, moins les mécanismes (5,5 cm).

INSTALLATION

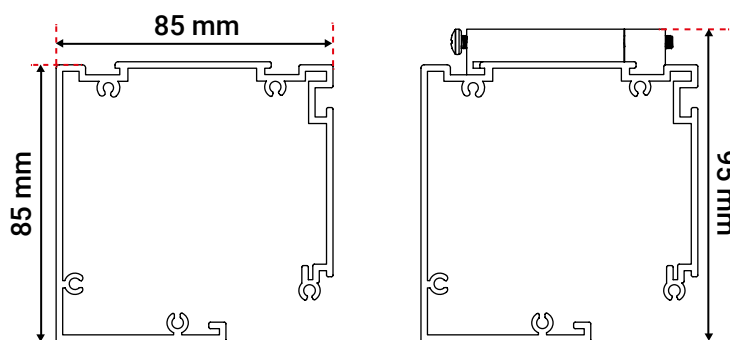
invasive

» (assemblage poignées sans chevilles incluses)

montage supérieur



WYMIARY KASETY



La poignée de montage augmente la dimension de la cassette de 10 mm. La cassette est 60 mm plus large que la dimension du tissu.

STORE ENROULEUR ÉLECTRIQUE À CASSETTE OMBRA

GRUPA I SALSA, TANGO

largeur cm

		500	800	1000	1300	1500	1800	2000	2300	2500	2800	3000
hauteur cm	1500	192	284	345	440	502	597	659	754	815	911	973
	1700	194	287	350	447	509	605	668	765	827	923	986
	2000	197	292	356	455	519	618	682	781	844	942	1006
	2200	199	297	361	461	525	626	690	790	855	955	1020
	2500	203	302	368	470	536	638	704	806	872	975	1040
	3000	208	311	380	485	553	659	727	832	900	1006	1075

GRUPA II A600, EDEN

largeur cm

		500	800	1000	1300	1500	1800	2000	2300	2500	2800	3000
hauteur cm	1500	236	351	427	545	622	740	816	935	1012	1129	1206
	1700	240	356	434	554	632	752	830	950	1028	1148	1226
	2000	244	364	444	567	647	770	850	973	1053	1176	1256
	2200	248	370	451	576	657	783	864	989	1069	1195	1276
	2500	252	377	460	590	672	801	884	1012	1095	1223	1307
	3000	261	391	477	611	698	831	917	1050	1137	1270	1357

GRUPA III A900, C100, MGR, MALOYA, SAMBA

largeur cm

		500	800	1000	1300	1500	1800	2000	2300	2500	2800	3000
hauteur cm	1500	245	365	446	570	649	773	853	977	1058	1181	1262
	1700	249	373	455	581	664	790	873	999	1081	1208	1290
	2000	257	385	470	600	685	816	901	1033	1118	1248	1333
	2200	262	392	479	613	700	833	920	1055	1141	1275	1362
	2500	269	404	493	632	721	859	949	1087	1178	1315	1405
	3000	281	423	517	663	758	902	997	1142	1237	1382	1477

GRUPA IV B1000, C300, PALERMO SCREEN

largeur cm

		500	800	1000	1300	1500	1800	2000	2300	2500	2800	3000
hauteur cm	1500	270	406	496	636	726	865	955	1095	1185	1323	1414
	1700	278	418	512	656	749	893	986	1130	1224	1368	1461
	2000	289	437	535	686	784	935	1033	1184	1281	1433	1530
	2200	298	450	551	706	807	962	1064	1220	1320	1476	1578
	2500	309	468	574	737	843	1004	1110	1273	1379	1542	1648
	3000	329	499	613	787	900	1075	1188	1362	1477	1650	1764

STORE ENROULEUR ÉLECTRIQUE À CASSETTE OMBRA

SUPPLÉMENTS

- » Vernissage de la cassette: 58,0 zł / mb
- » Calibrage latéral en PVC (cassette et faisceau): 53,0 zł /ens.

CONTRÔLE ÉLECTRIQUE

AUTOMATISATION BRAUKTER:

- » GM35S 10/17 - LECTEUR CÂBLÉ 166,0 zł /pcs.
- » GM35R 10/17 - LECTEUR DE RADIOS 237,0 zł /pcs.
- » TM 25 LE - LECTEUR DE RADIOS, BATTERIE* 390,0 zł /pcs.
- » PILOTE BRAUKTER 1 canal 75,0 zł /pcs.
- » PILOTE BRAUKTER 15 canaux 95,0 zł /pcs.
- » Commutateur à clé ARIA sans maintien, avec cadre - couleur blanc 35,0 zł /pcs.
- » Commutateur à clé ARIA sans maintien, avec cadre - couleur gris mat 54,0 zł /pcs.
- » Commutateur à clé ARIA sans maintien, avec cadre - couleur noir métallique 54,0 zł /pcs.
- » Interrupteur à clé ARIA avec bouton de maintien, avec cadre - couleur blanc 48,0 zł /pcs.
- » Interrupteur à clé ARIA avec bouton de maintien, avec cadre - couleur gris mat 66,0 zł /pcs.
- » Interrupteur à clé ARIA avec bouton de maintien, avec cadre - couleur noir métallique 66,0 zł /pcs.

AUTOMATISATION SOMFY:

- » SONESSE 40 RTS - LECTEUR DE RADIOS 1271,0 zł /pcs.
- » SONESSE 40 3/30 VVF - LECTEUR CÂBLÉ 870,0 zł /pcs.
- » PILOTE portable Situo 1 RTS II Pure 242,0 zł /pcs.
- » PILOTE portable Situo 1 RTS II Natural, Iron, Arctic 349,0 zł /pcs.
- » PILOTE portable Situo 5 RTS II Pure 384,0 zł /pcs.
- » PILOTE portable Situo 5 RTS II Natural, Iron, Arctic 455,0 zł /pcs.
- » Interrupteur Smoove UNO WT, encastré (avec soutien) 96,0 zł /pcs.
- » Interrupteur Smoove UNO WT, montage en surface (avec soutien) 133,0 zł /pcs.

Capacité d'enroulement des tissus de jour et de nuit dans les stores manuels p. 99

COLORATION

blanc



anthracite structure



anthracite



*En cas d'utilisation d'une batterie BRAUKTER, la commande se trouve uniquement sur le côté droit.

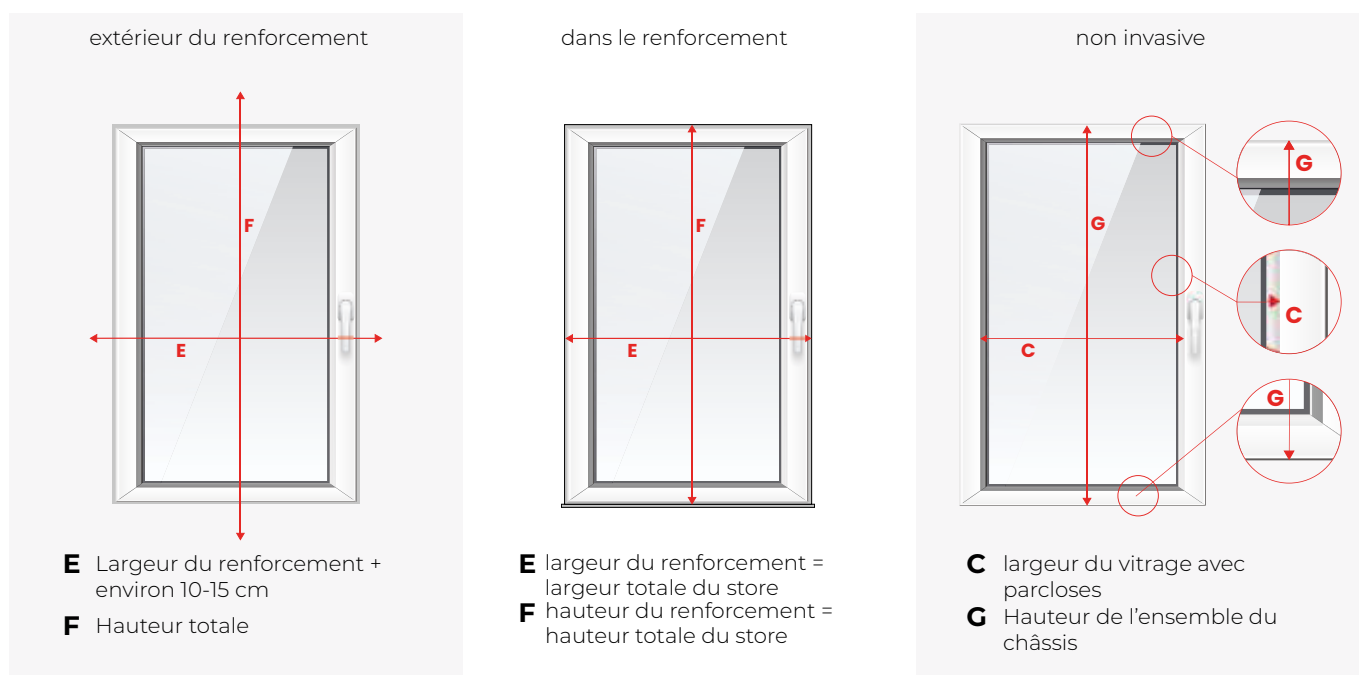
STORE ENROULEUR ROMAIN

- » Système de store à enroulement avec rail en aluminium et mécanisme autobloquant,
- » Les tissus peuvent être lavés à 30°C, ne pas chlorer.,
- » Tissu équipé de tunnels, grâce auxquels il est disposé en vagues. En raison du type de tissu utilisé, ces vagues ne se forment pas toujours de manière régulière. Les tunnels sont présents tous les 20 cm,
- » Lorsqu'il est complètement rétracté, le store prend environ 15 % de sa longueur.



STORE ENROULEUR ROMAIN

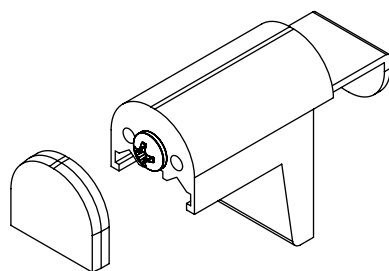
MESURE



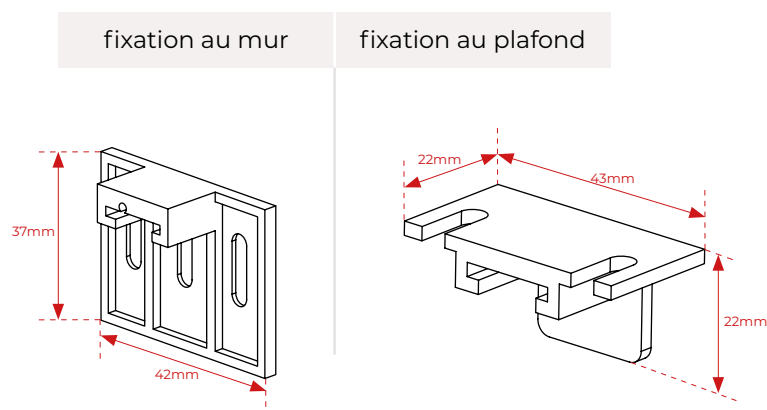
La dimension indiquée est la dimension totale du store.

REMARQUE! Lors de la commande, veuillez indiquer quels stores seront installés l'un à côté de l'autre.

non invasive ➤ Store à rouleau à fixer sur le châssis de la fenêtre au moyen de suspensions non invasives



invasive ➤ Volet roulant vissé au mur ou au plafond.



STORE ENROULEUR ROMAIN

largeur cm

	50	60	70	80	90	100	110	120	130	140	150	160	170	180	190	200	210	220	230	240	250	260
50	291	313	335	357	380	402	423	444	466	488	510	535	554	567	598	622	644	665	686	708	730	752
60	298	320	339	361	383	405	427	448	470	492	513	536	557	579	601	625	647	669	690	712	734	755
70	301	323	345	367	389	411	432	454	476	498	517	539	561	582	604	628	650	672	695	717	738	760
80	307	328	348	370	392	414	436	458	480	501	523	544	564	586	608	633	655	677	698	720	739	761
90	310	332	354	374	396	418	439	461	483	506	528	550	571	590	612	636	658	680	702	724	743	765
100	315	338	357	380	402	423	444	466	488	509	531	553	575	597	615	639	661	683	703	725	747	769
110	321	342	363	385	407	427	448	470	492	513	534	556	578	600	620	644	665	686	706	728	750	772
120	324	346	367	389	411	432	452	474	495	517	538	559	581	603	623	647	669	688	709	731	753	774
130	331	349	371	393	415	436	457	477	499	520	542	564	585	607	628	650	672	692	713	735	758	777
140	334	356	374	396	418	440	461	483	506	524	546	567	588	611	633	655	677	696	718	739	760	782
150	339	360	382	404	426	444	466	487	509	531	551	573	593	614	636	658	680	700	721	743	763	785
160	343	365	385	407	429	448	470	490	512	534	554	576	598	617	639	661	683	703	725	747	767	789
170	348	368	390	412	432	454	474	495	517	538	559	581	601	622	644	665	686	706	728	750	771	790
180	354	373	393	415	437	458	480	499	520	541	563	585	604	625	647	669	690	709	730	752	774	794
190	357	380	399	420	440	462	483	503	524	546	566	588	608	630	650	672	695	713	734	755	777	797
200	363	383	404	426	447	466	487	509	531	551	571	592	612	634	655	677	698	718	738	760	779	801
210	367	389	408	430	451	470	492	512	534	554	575	597	617	637	658	680	702	721	742	763	783	804
220	371	392	412	434	455	476	495	516	538	557	579	601	622	640	661	683	703	725	746	767	786	807
230	378	396	417	439	459	480	499	519	541	563	582	604	625	645	665	686	706	728	749	771	790	810
240	382	402	420	443	465	485	506	524	546	566	586	608	628	648	669	690	709	730	752	774	794	813
250	386	407	427	448	469	488	509	529	551	571	590	612	633	651	672	695	713	734	755	777	797	818
260	390	411	430	452	472	492	512	532	554	575	593	615	636	656	677	698	718	738	758	779	800	819

Couleurs standard du matériel: blanc

Collections de tissus: MODERNO, VELUTTO, BELLO, DELICATO

COLORATION

blanc



STORE ENROULEUR ROMAIN

RAIL ET FERRURES POUR STORES ROMAINS [vente de composants]

La largeur du store (cm)	Prix (zł)	Nombre de bobines de cordon	Nombre de pinces de fixation
50	52	2	2
60	54	2	2
70	59	2	2
80	68	3	2
90	74	3	2
100	77	3	2
110	81	3	2
120	87	3	3
130	97	4	3
140	100	4	3
150	105	4	3
160	108	4	3
170	111	4	3
180	121	5	3
190	124	5	3
200	129	5	3
210	132	5	3
220	138	5	4
230	147	6	4
240	151	6	4
250	155	6	4
260	158	6	4
270	161	6	4
280	163	6	4
290	175	7	4
300	182	7	4

Le prix comprend:

- » Poids inférieur, blanc, aluminium
- » Chaîne et poids de la chaîne
- » Un jeu de poignée
- » La bobine contient 300 cm de cordon

Éléments supplémentaires:

- » Tige - Tube de 4,5 mm transparent, coupé à la bonne taille 2,00 zł/m
- » Bobine supplémentaire 8,00 zł/pcs.
- » Fixation du cordon 0,20 zł/pcs.
- » Oeillet de corde 0,20 zł/pcs.

SURIMPRESSION SUR TISSU

LE COÛT DE L'IMPRESSION SUR LE MATÉRIEL	80,00 zł / m ²
COÛT DE LA VISUALISATION [comprend un maximum de 3 amendements]	175,00 zł /pcs.
COÛT DES MODIFICATIONS SUPPLÉMENTAIRES	125,00 zł /pcs.
COÛT DE L'ACHAT D'UNE PHOTO DANS UNE BANQUE DE PHOTOS PAYANTE [stock.adobe.com]	125,00 zł /pcs.
COÛT DE LA CONCEPTION INDIVIDUELLE [sur la base d'une collaboration avec un graphiste].	tarification individuelle

Les prix NET sont indiqués, à partir desquels s'applique la remise selon le tableau de remise [par groupe de matériaux III].

LE FORMAT CORRECT DE LA PHOTO :

Taille minimale : 1200 x 900 mm ou 150 DPI à la taille naturelle.

LES SYSTÈMES DE VOLETS ROULANTS OÙ IL EST POSSIBLE D'IMPRIMER SUR LE TISSU :

MINI VEGAS, MINI SLIM, FREE-HANGING [IN MAXI CASSETTE, B55], ALU CLASSIC, PVC CLASSIC, ALU CLAUDIA, ALU PROFILE, DECOLUX.

L'ENROULEMENT* MAXIMAL DU MATÉRIEL IMPRIMÉ EST :

MINI VEGAS, MINI SLIM - 280 cm PENDANT [INCLUANT Cassette MAXI, B55] - 300 cm PENDANT LIBRA V - 270 cm PVC VEGAS CLASSIC, ALU VEGAS CLASSIC - 240 cm ALU KLAUDIA - 150 cm ALU VEGAS PROFIL - 300 cm DEKOLUX - selon le tableau des dimensions dans la LISTE DE PRIX

*Dans l'enroulement maximal du tissu, une réserve d'environ 20 cm de tissu est incluse.

L'impression est réalisée sur un tissu de couleur écru, appartenant au groupe de tissus III. Nous n'imprimons pas sur les deux faces et sur les tissus nécessitant une couture.

REMARQUE!

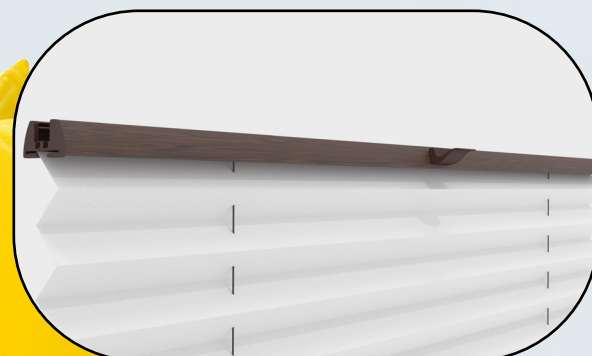
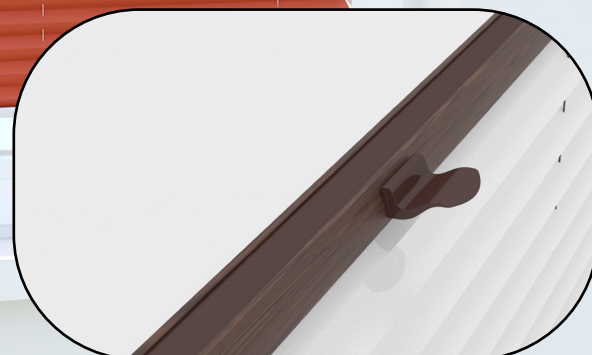
Lors de la commande du service susmentionné, le coût de la visualisation et de l'impression est toujours à la charge du client.

Ce coût est ajouté au prix final du store en tissu calculé dans le groupe de tissus III.

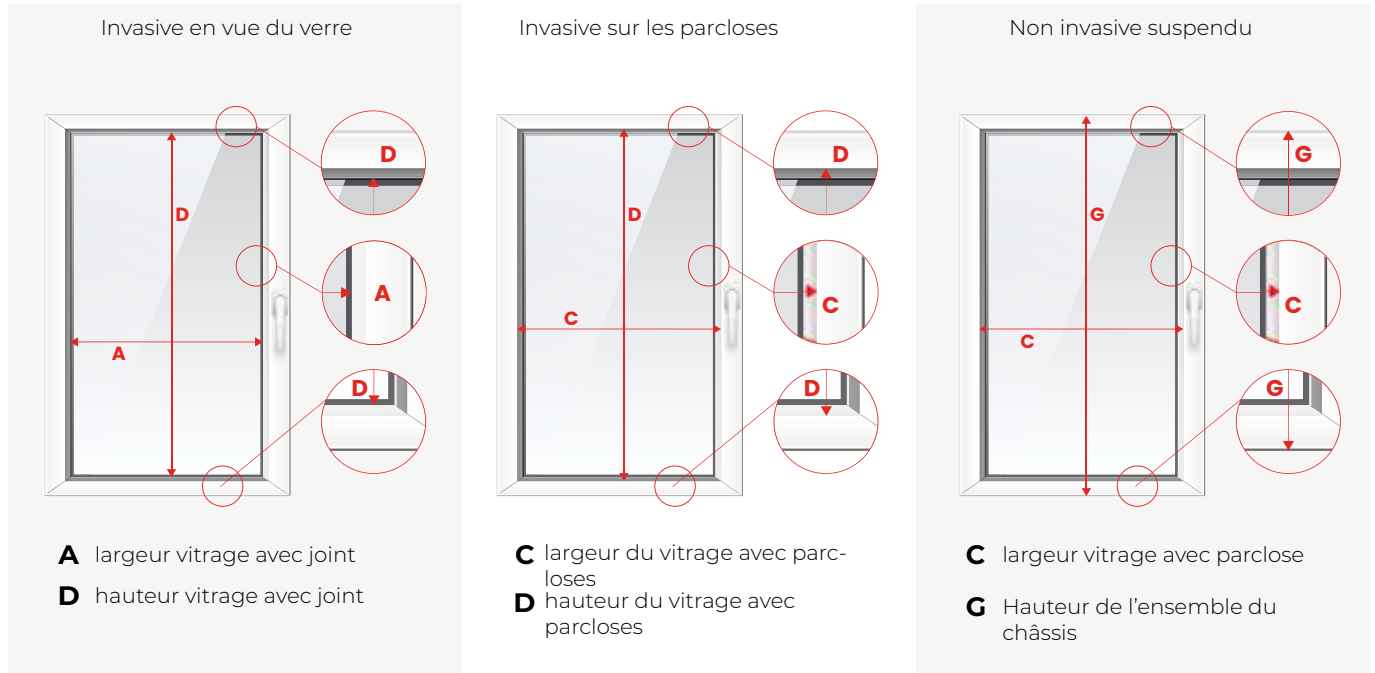
Le service d'impression est un service individuel. Lors de la création de la visualisation, il faut tenir compte du fait que le matériau se courbe et/ou est masqué par des guides, ce qui affecte la visibilité de l'impression.

STORE PLISSÉ VEGAS PLISSE [POUR FENÊTRES STANDARD]

- » Store plissé en aluminium durable,
- » La profondeur minimale recommandée de la parclose pour une installation correcte d'un store plissé est de 17 mm.,
- » Il est possible de commander des stores plissés pour des fenêtres aux formes atypiques (arcs, triangles) et d'autres variantes de stores plissés - prix individuels.,
- » Pour les formes inhabituelles, nous recommandons une pose intrusive sur les parcloles, ainsi que la réalisation de gabarits.



STORE PLISSÉ VEGAS PLISSE [POUR FENÊTRES STANDARD]

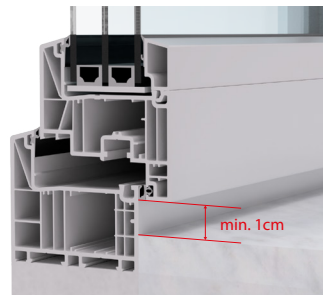
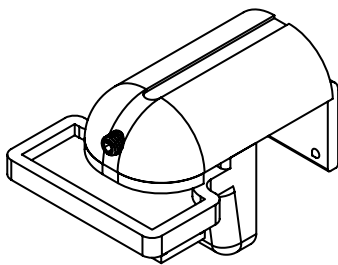


La dimension mesurée est la taille totale du pli avec les bouchons. Veuillez tenir compte du jeu d'installation..

INSTALLATION

non invasive ➤ Store plissé à fixer sur le châssis de la fenêtre à l'aide de crochets non invasifs..

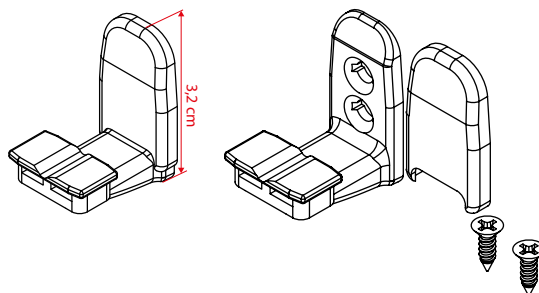
montage supérieur/inférieur



Distance minimale entre le cadre de la fenêtre et l'appui de fenêtre : 1 cm.

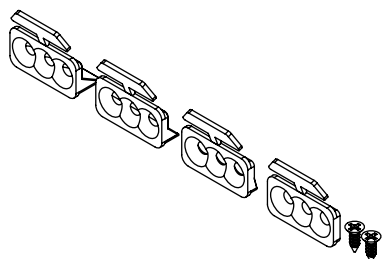
invasive ➤ pleated blind screwed to the glazing bead / en vue du verre using mounting screws (included in the kit).

montage supérieur/inférieur
jusqu'à la parclose

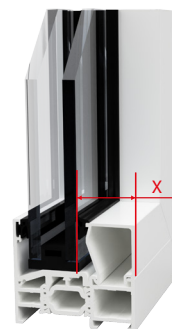
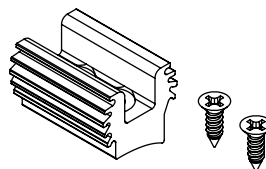


STORE PLISSÉ VEGAS PLISSE [POUR FENÊTRES STANDARD]

montage supérieur/inferieur en
vue du verre



montage supérieur/inferieur en
vue du verre réglable



Espace d'installation minimum requis :
X = 2cm

Le prix final de chaque PLISA est déterminé par: **Prix du matériel + Prix des composants du système**

LISTE DE PRIX MATERIALS:

Tissu	Prix zł/ m ²	Tissu	Prix zł/ m ²	Tissu	Prix zł/ m ²	Tissu	Prix zł/ m ²
Allegro	59,00	Favo Blackout	80,00	Opera Print	91,00	Rialto Pearl	103,00
Allegro Pearl	65,00	Fiona Easycare Doppio	252,00	Porto	112,00	Rialto Print	110,00
Bloosom	103,00	Fresco Blackout	100,00	Porto Pearl	125,00	Scala Blackout I	147,00
California	157,00	Giaconda Blackout	197,00	Prato	115,00	Scala Blackout II	209,00
California Shine Print	154,00	Kuba	49,00	Prato Pearl	123,00	Stockholm	191,00
Disco	110,00	Merino	113,00	Presto Print	87,00	Swing Blackout	145,00
Disco Blackout	139,00	Merino Blackout	202,00	Prima	55,00	Tango Blackout	224,00
Duo Rosso	80,00	Metallic Easy Care	106,00	Prima Blackout	135,00	Venezia	71,00
Ermitage	99,00	Moon Print Doppio	428,00	Prima Pearl	65,00	Waves	103,00
Falliero Metallic	130,00	Notte Blackout	85,00	Rialto	102,00		

La surface de matériau la plus basse pour le calcul du prix est de 0,5m².. Largeur de plis recommandée:

jusqu'à 120 cm Au-dessus de cette dimension, il peut se produire ce que l'on appelle le „sourire du pli”, qui ne peut pas faire l'objet d'une réclamation. Note : Dans le profil cosimo, il est possible d'ajouter des attaches supplémentaires à tout moment, même après la production du store plissé. Dans le profil vegas, il n'est possible d'ajouter des attaches supplémentaires que pendant la production du store plissé. En standard, l'attache supplémentaire est utilisée lorsque la largeur du pli dépasse 120 cm.

LISTE DE PRIX DES COMPOSANTS DU SYSTÈME:

OPTION IV – FENÊTRES STANDARD– VEGAS PLISSE

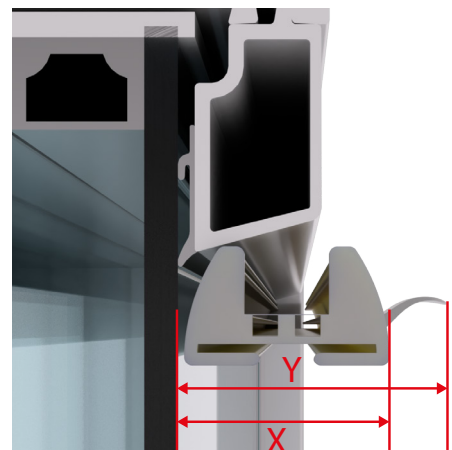
Largeur	20	30	40	50	60	70	80	90	100	110	120	130	140	150
Prix (zł) couleur standard	93	97	101	104	109	115	118	125	130	135	139	143	149	153
Prix (zł) couleur extra	97	102	109	116	121	128	135	143	150	157	163	168	176	182

Supplément: Installation non invasive : 39,00 zł/ens.

STORE PLIÉ VEGAS PLISSE [POUR FENÊTRES STANDARD]

INFORMATIONS COMPLÉMENTAIRES:

- » Nombre de cordes dans le pli (en fonction de la largeur du pli):
jusqu'à 60 cm - 2 cordons
de 60,1 cm à 90 cm - 3 cordons
de 90,1 cm à 135 cm - 4 cordons
- » Nombre de poignées en fonction de la largeur: jusqu'à 79,7 cm - 1 poignée,
à partir de 80 cm - 2 poignées
- » Epaisseur du profil (distance par rapport au verre X): 2,4 cm
- » Epaisseur du profil avec poignée pour monter/descendre (distance par rapport au verre Y): 5,5 cm (matériaux doubles: 5,7 cm)



COLORATION STANDARD

anthracite



blanc



marron RAL 8028



crème RAL 1014



gris



laque

argent



laque noire



COLORATION EXTRA

chêne des marais



acajou



noyer



pin



winchester



placage

chêne doré



COLORATION POIGNÉE ÉQUIPEMENT NON INVASIVE

blanc



chêne doré



marron



anthracite



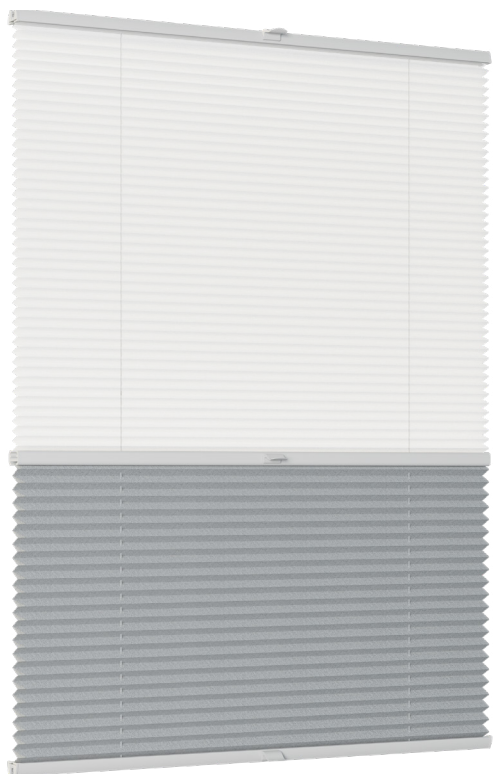
Couleur profil

Couleur Équipement

anthracite	anthracite
blanc	blanc
marron	marron
winchester	chêne doré
chêne des marais	marron
acajou	acajou
chêne doré	chêne doré
pin	pin
noyer	marron

STORE PLISSÉ VEGAS PLISSE [POUR FENÊTRES STANDARD]

VEGAS PLISSE DUO



- » en aluminium durable.
- » Composé de deux tissus et de trois profils.
- » Recouvrir entièrement ou partiellement une fenêtre avec l'un des deux tissus ou utiliser les deux en même temps..
- » Trois profils mobiles.
- » Possibilité de combiner différents types de tissus, par exemple tissu d'occultation + tissu de rideau.

LISTE DE PRIX DES COMPOSANTS DU SYSTÈME:

OPTION IV – FENÊTRES STANDARD – VEGAS PLISSE DUO

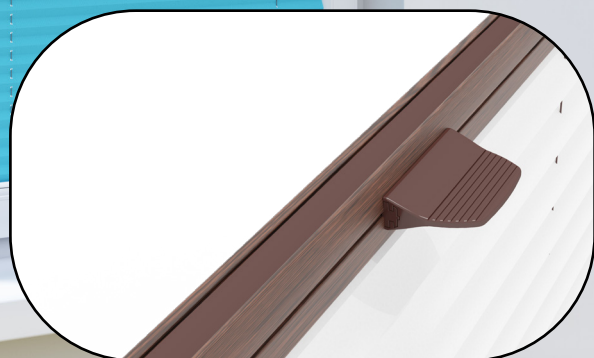
Largeur	20	30	40	50	60	70	80	90	100	110	120	130	140	150
Prix (zł) couleur standard	121	126	132	136	141	150	154	163	168	175	181	186	193	199
Prix (zł) couleur extra	126	133	141	151	158	165	175	186	195	204	213	219	228	237

Supplément: Installation non invasive : 39,00 zł/ens.

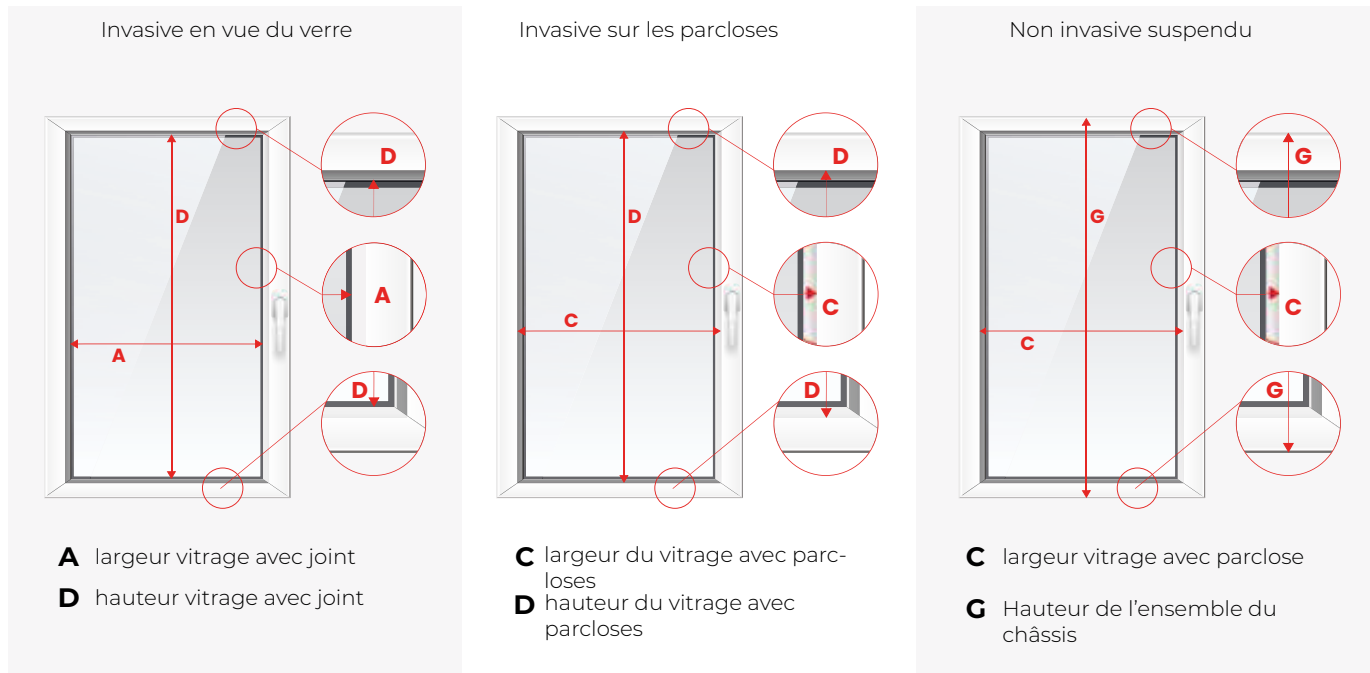
Schéma de calcul du prix d'un store plissé duo: $m2 \times \text{Prix du matériel A} + m2 \times \text{Prix du matériel B} + \text{Prix Équipementu selon le tableau}$

STORE PLISSÉ COSIMO / COSIMO ONE [POUR FENÊTRES STANDARD]

- » store plissé en aluminium durable,
- » La profondeur minimale recommandée de la parclose pour une installation correcte d'un store plissé est de 17 mm.,
- » Il est possible de commander des stores plissés pour des fenêtres aux formes atypiques (arcs, triangles) et d'autres variantes de stores plissés - prix individuels.,
- » Pour les formes inhabituelles, nous recommandons une pose intrusive sur les parclofes, ainsi que la réalisation de gabarits.



STORE PLISSÉ COSIMO / COSIMO ONE [POUR FENÊTRES STANDARD]

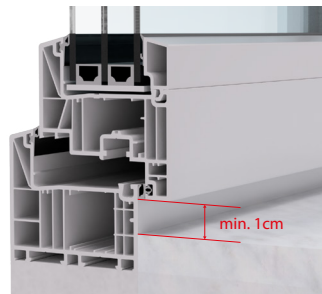
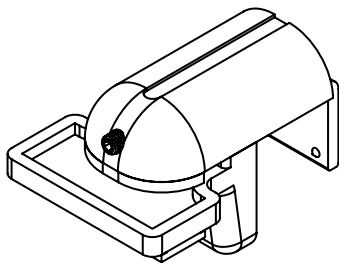


La dimension mesurée est la taille totale du pli avec les bouchons. Veuillez tenir compte du jeu d'installation..

INSTALLATION

non invasive ➔ plissé, accroché au châssis de la fenêtre à l'aide de cintres non invasifs.

montage supérieur/inférieur

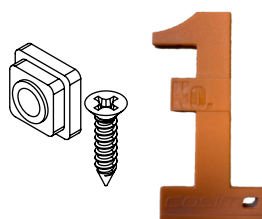
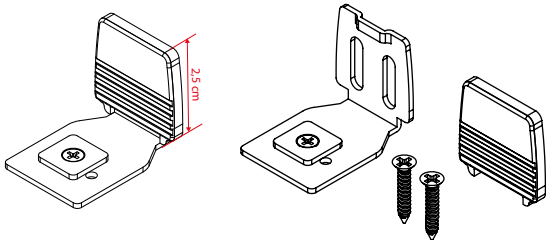


Distance minimale entre le cadre de la fenêtre et l'appui de fenêtre : 1 cm.

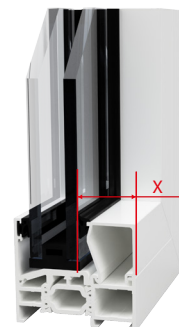
invasive ➔ pleated blind screwed to the glazing bead / en vue du verre using mounting screws (included in the kit).

montage supérieur/inférieur jusqu'à la parclose

montage supérieur/inférieur en vue du verre



Aide au montage disponible sur demande auprès du service commercial.



Espace d'installation minimum requis: X = 1,9cm

STORE PLISSÉ COSIMO / COSIMO ONE [POUR FENÊTRES STANDARD]

Le prix final de chaque PLISA est déterminé par: **Prix du matériel + Prix des composants du système**

LISTE DE PRIX MATERIALS:

Tissu	Prix zł/ m2	Tissu	Prix zł/ m2	Tissu	Prix zł/ m2	Tissu	Prix zł/ m2
Allegro	59,00	Favo Blackout	80,00	Opera Print	91,00	Rialto Pearl	103,00
Allegro Pearl	65,00	Fiona Easycare Doppio	252,00	Porto	112,00	Rialto Print	110,00
Bloosom	103,00	Fresco Blackout	100,00	Porto Pearl	125,00	Scala Blackout I	147,00
California	157,00	Giaconda Blackout	197,00	Prato	115,00	Scala Blackout II	209,00
California Shine Print	154,00	Kuba	49,00	Prato Pearl	123,00	Stockholm	191,00
Disco	110,00	Merino	113,00	Presto Print	87,00	Swing Blackout	145,00
Disco Blackout	139,00	Merino Blackout	202,00	Prima	55,00	Tango Blackout	224,00
Duo Rosso	80,00	Metallic Easy Care	106,00	Prima Blackout	135,00	Venezia	71,00
Ermitage	99,00	Moon Print Doppio	428,00	Prima Pearl	65,00	Waves	103,00
Falliero Metallic	130,00	Notte Blackout	85,00	Rialto	102,00		

La surface de matériau la plus basse pour le calcul du prix est de 0,5m2.. Largeur de plis recommandée:

jusqu'à 120 cm Au-dessus de cette dimension, il peut se produire ce que l'on appelle un sourire de plis, qui ne peut pas être à l'origine d'une plainte.. **Conseil:** Dans le profil cosimo, il est possible d'ajouter des poignées de montage supplémentaires à tout moment, même après la fabrication du pli. Dans le profil vegas, l'ajout d'attaches supplémentaires n'est possible que lors de la fabrication du store plissé..

LISTE DE PRIX DES COMPOSANTS DU SYSTÈME:

OPTION IV – FENÊTRES STANDARD– COSIMO

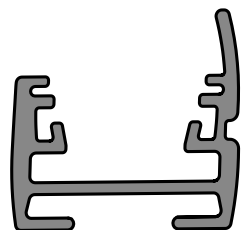
Largeur	20	30	40	50	60	70	80	90	100	110	120	130	140	150
Prix (zł) couleur standard	116	120	125	131	136	143	147	161	166	173	179	183	188	194
Prix (zł) couleur extra	121	129	136	143	151	160	166	183	191	198	207	214	221	229

Supplément: Installation non invasive : 39,00 zł/ens.

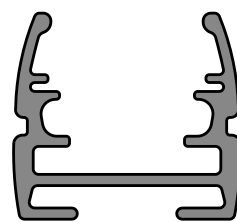
OPTION IV – FENÊTRES STANDARD– COSIMO ONE

Largeur	20	30	40	50	60	70	80	90	100	110	120	130	140	150
Prix (zł) couleur standard	149	153	160	164	168	176	181	194	199	206	212	216	223	227
Prix (zł) couleur extra	155	163	171	179	185	194	203	218	225	235	241	249	257	264

Supplément: Installation non invasive : 39,00 zł/ens.



PROFIL COSIMO ONE

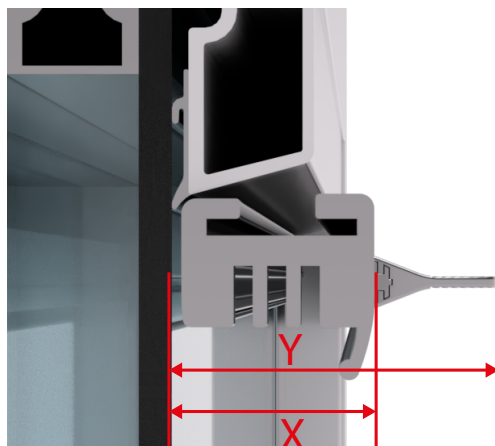


PROFIL COSIMO

STORE PLISSÉ COSIMO / COSIMO ONE [POUR FENÊTRES STANDARD]

INFORMATIONS COMPLÉMENTAIRES:

- » Nombre de cordes dans le pli (en fonction de la largeur du pli):
jusqu'à 60 cm - 2 cordons
de 60,1 cm à 90 cm - 3 cordons
de 90,1 cm à 135 cm - 4 cordons
- » Nombre de poignées en fonction de la largeur: jusqu'à 79,7 cm - 1 Poignée, à partir de 80 cm - 2 poignées
- » Epaisseur du profil (distance par rapport au verre X): 2,4 cm
- » Epaisseur du profil avec poignée pour monter/descendre (distance par rapport au verre Y): 5 cm (matériaux doubles: 5,2 cm)



COLORATION STANDARD

blanc



blanc mat



argent



ivoire



acajou marron



anthracite mat



noir mat



COLORATION EXTRA

chêne des marais



épingle sombre



chêne doré



acajou



noyer



COLORATION POIGNÉE NON INVASIVE

blanc



chêne doré



marron

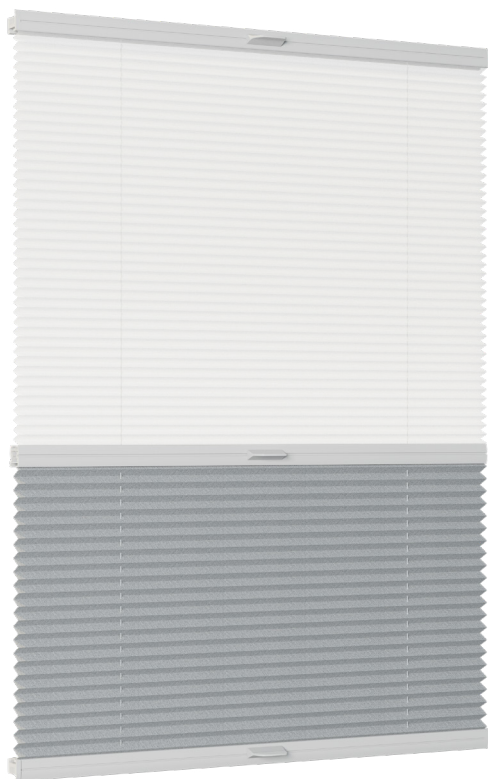


anthracite



STORE PLISSÉ COSIMO / COSIMO ONE [POUR FENÊTRES STANDARD]

COSIMO / COSIMO ONE DUO



- » en aluminium durable.
- » Composé de deux tissus et de trois profils.
- » Recouvrir entièrement ou partiellement une fenêtre avec l'un des deux tissus ou utiliser les deux en même temps.
- » Trois profils mobiles.
- » Possibilité de combiner différents types de tissus, par exemple tissu d'occultation + tissu de rideau.

LISTE DE PRIX DES COMPOSANTS DU SYSTÈME:

OPTION IV – FENÊTRES STANDARD – COSIMO DUO

Largeur	20	30	40	50	60	70	80	90	100	110	120	130	140	150
Prix (zł) couleur standard	151	156	163	170	177	186	192	209	216	224	233	238	245	251
Prix (zł) couleur extra	158	167	177	186	196	208	216	238	247	257	269	278	287	298

Supplément: Installation non invasive : 39,00 zł/ens.

OPTION IV – FENÊTRES STANDARD – COSIMO ONE DUO

Largeur	20	30	40	50	60	70	80	90	100	110	120	130	140	150
Prix (zł) couleur standard	193	199	208	214	219	228	236	251	259	268	275	281	290	296
Prix (zł) couleur extra	201	213	222	233	241	251	264	283	292	305	313	324	333	343

Supplément: Installation non invasive : 39,00 zł/ens.

Schéma de calcul du prix d'un store plissé duo: $m^2 \times \text{Prix du matériel A} + m^2 \times \text{Prix du matériel B} + \text{Prix Équipementu selon le tableau}$

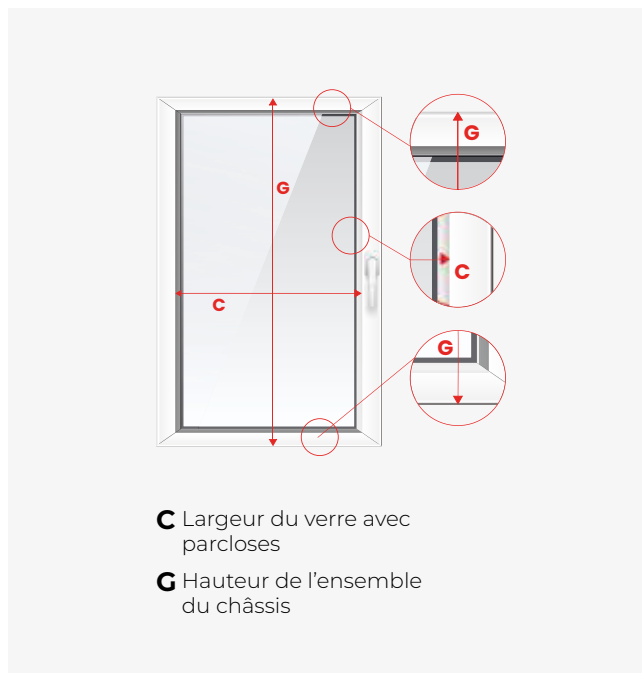
STORE PLISSÉ - TYPIQUE

- » Store plissé en PVC durable,
- » Standard hauteur to 150cm,
- » Le produit est conçu pour les fenêtres standard uniquement,
- » La largeur maximale du store plissé est définie par le tableau.



STORE PLISSÉ - TYPIQUE

MESURE

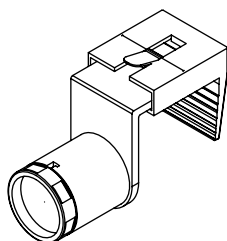


La largeur indiquée sera la dimension du tissu auquel les mécanismes seront ajoutés.

INSTALLATION

non invasive ➤ store plissé à fixer sur le cadre de la fenêtre à l'aide de suspensions non invasives en PVC.

montage supérieur/inférieur



rouleau de plate-forme type avec tissu KUBA(KBPL)

Largeur (cm)	Prix (zł)
30 - 40	51,00
41 - 50	55,00
51 - 60	61,00
61 - 70	69,00
71 - 80	74,00
81 - 90	80,00
91 - 100	87,00
101 - 110	94,00
111 - 120	99,00

INFORMATIONS COMPLÉMENTAIRES:

- La hauteur maximale du store est 150 cm.
- Nombre de cordes dans le pli (en fonction de la largeur du pli):
jusqu'à 69,9 cm - 2 cordes
à partir de 70 cm - 3 cordes
- Nombre de poignées INSTALLATIONowych: jusqu'à 69,9 cm - 4 poignées
à partir de 70 cm - 6 poignées
- Nombre de poignées : toujours 4 poignées

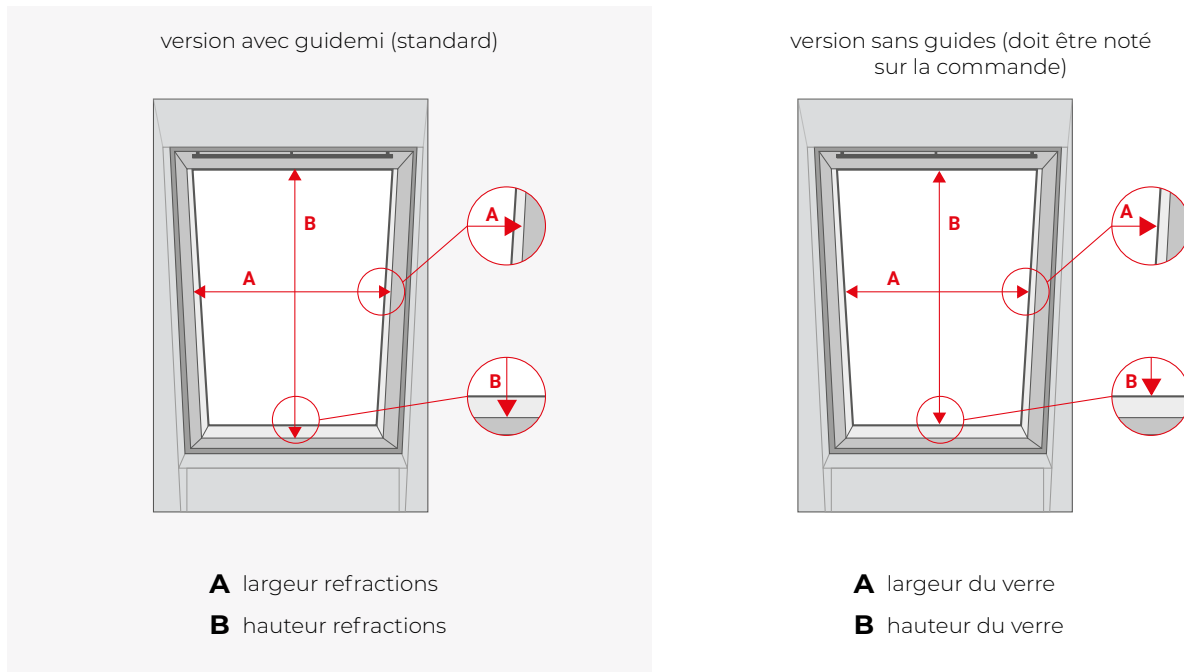
STORE PLISSÉ COSIMO ONE [POUR FENÊTRES DE TOIT]

- » store plissé en aluminium durable,
- » Équipé de série de guides Smart Line et d'une serrure magnétique Easy Click
- » Un système élégant et moderne dédié aux fenêtres de toit,
- » Capacité à verrouiller les stores sans effort inutile.



STORE PLISSÉ COSIMO ONE [POUR FENÊTRES DE TOIT]

MESURE



REMARQUE! Dans le cas de systèmes avec une installation invasive dans la lumière du verre (entre les parcelles), il est important de prendre en compte la largeur de ce que l'on appelle la fente de montage dans la mesure. Le jeu de montage est choisi individuellement en fonction de la personne qui prend la mesure, mais nous recommandons une valeur comprise entre 2 et 4 mm. Le respect de ce schéma permettra au matériau / aux ailettes de fonctionner librement. Pour rappel, il faut toujours mesurer en trois endroits, en choisissant la plus petite valeur obtenue.

Versión avec guidemi(standard): store plissé équipé de guides

MESURE:

fabricant Fenêtres Fakro: le pli sera 2 cm plus étroit que la dimension indiquée sur la commande,

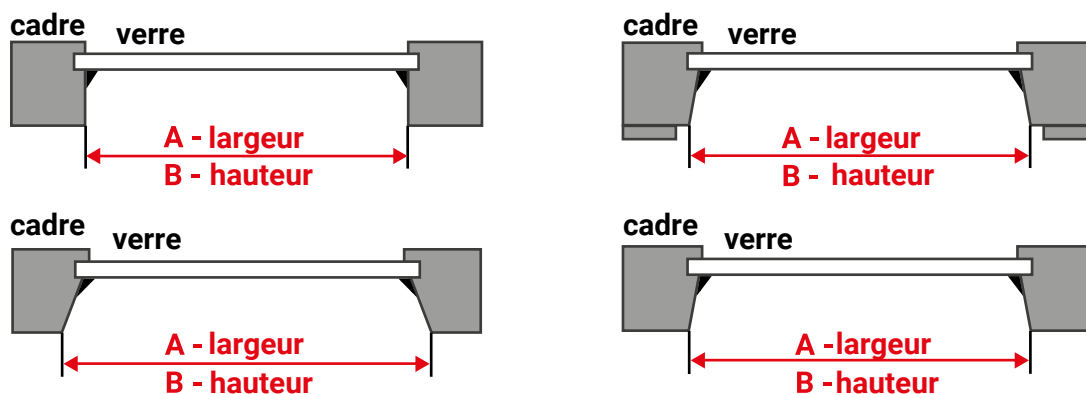
fabricant Fenêtres Roto: le pli sera 1,9 cm plus étroit que la dimension indiquée sur la commande,

Autres fabricants: le pli sera 1,5 cm plus étroit que la dimension indiquée sur la commande,

Versión sans guides(doit être mentionnée sur la commande): store plissé équipé d'un profil auxiliaire haut et bas et d'un voile.

MESURE: largeur de l'ordre = largeur nombre total de plis, y compris les bouchons

EXEMPLES DE MESURES DES DIMENSIONS DES RÉFRACTIONS :



STORE PLISSÉ COSIMO ONE [POUR FENÊTRES DE TOIT]

INSTALLATION

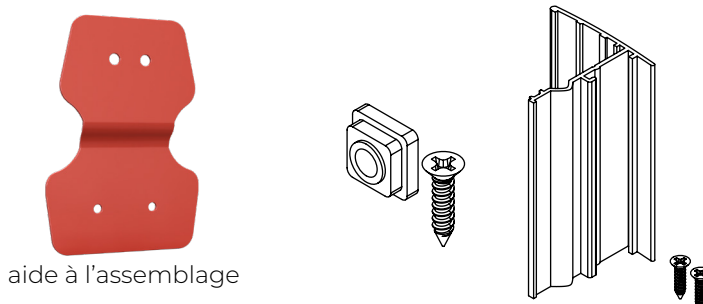
invasive

» Volet roulant vissé à l'aide de vis de montage pour parcloSES (incluses dans le kit).



invasive

» Guides et poignées vissés à l'aide de vis de montage (incluses dans le kit).



Le prix final de chaque PLISA est déterminé par: **Prix du matériel + Prix des composants du système**

LISTE DE PRIX MATERIALS:

Tissu	Prix zł/m ²	Tissu	Prix zł/m ²	Tissu	Prix zł/m ²	Tissu	Prix zł/m ²
Allegro	59,00	Favo Blackout	80,00	Opera Print	91,00	Rialto Pearl	103,00
Allegro Pearl	65,00	Fiona Easycare Doppio	252,00	Porto	112,00	Rialto Print	110,00
Bloosom	103,00	Fresco Blackout	100,00	Porto Pearl	125,00	Scala Blackout I	147,00
California	157,00	Giaconda Blackout	197,00	Prato	115,00	Scala Blackout II	209,00
California Shine Print	154,00	Kuba	49,00	Prato Pearl	123,00	Stockholm	191,00
Disco	110,00	Merino	113,00	Presto Print	87,00	Swing Blackout	145,00
Disco Blackout	139,00	Merino Blackout	202,00	Prima	55,00	Tango Blackout	224,00
Duo Rosso	80,00	Metallic Easy Care	106,00	Prima Blackout	135,00	Venezia	71,00
Ermitage	99,00	Moon Print Doppio	428,00	Prima Pearl	65,00	Waves	103,00
Falliero Metallic	130,00	Notte Blackout	85,00	Rialto	102,00		

La surface de matériau la plus basse pour le calcul du prix est de 0,5m².. Largeur de plis recommandée:

jusqu'à 120 cm Au-dessus de cette dimension, il peut se produire ce que l'on appelle un sourire de plis, qui ne peut pas être à l'origine d'une plainte..

LISTE DE PRIX DES COMPOSANTS DU SYSTÈME:

OPTION V – FENÊTRES TOIT – COSIMO ONE

Largeur	20	30	40	50	60	70	80	90	100	110	120	130
Prix (zł) couleur standard	217	223	227	243	249	269	273	289	293	299	305	309
Prix (zł) couleur extra	226	234	241	260	268	291	298	314	322	330	339	346

REMARQUE! Guide astucieux des couleurs pour les toitures Fenêtres:

- » blanc
- » argent
- » pin

STORE PLISSÉ COSIMO ONE [POUR FENÊTRES DE TOIT]

COLORATION STANDARD

blanc



blanc mat



argent



ivoire



acajou marron



anthracite mat



noir mat



COLORATION EXTRA

chêne des marais



épingle sombre



chêne doré



acajou



noyer



COLORATION GUIDES

blanc



argent



pin



ACCESSOIRES



TIGE DE CONTRÔLE



Poignée plissée
transparente

· couper à la taille couleur : blanc

STORE PLISSÉ COSIMO ONE [POUR FENÊTRES DE TOIT]

COSSIMO ONE DUO



- » en aluminium durable.
- » Composé de deux tissus et de trois profils.
- » Recouvrir entièrement ou partiellement une fenêtre avec l'un des deux tissus ou utiliser les deux en même temps..
- » Trois profils mobiles.
- » Possibilité de combiner différents types de tissus, par exemple tissu d'occultation + tissu de rideau.

OPTION V – FENÊTRES TOIT – COSIMO ONE

Largeur	20	30	40	50	60	70	80	90	100	110	120	130
Prix (zł) couleur standard	282	290	296	315	324	350	355	376	382	388	396	402
Prix (zł) couleur extra	294	304	313	338	349	378	387	409	418	429	440	450

Schéma de calcul du prix d'un store plissé duo: $m^2 \times \text{Prix du matériel A} + m^2 \times \text{Prix du matériel B} + \text{Prix Équipementu selon le tableau}$

STORE PLISSÉ VEGAS PLISSE [POUR FENÊTRES DE TOIT]

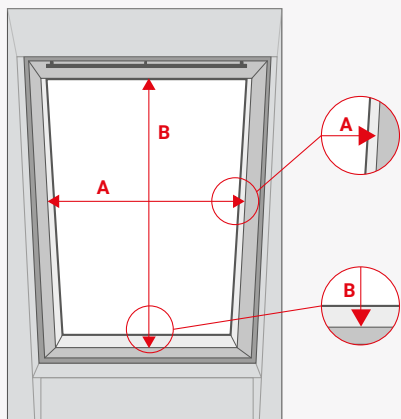
- » store plissé en aluminium durable,
- » Standard équipé de guides,
- » Un système élégant et moderne dédié aux fenêtres de toit,
- » Capacité à verrouiller les stores sans effort inutile.



STORE PLISSÉ VEGAS PLISSE [POUR FENÊTRES DE TOIT]

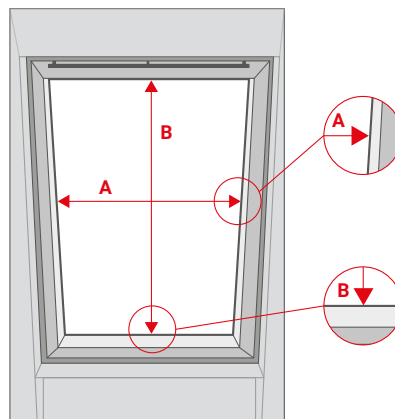
MESURE

Version avec guidemi (standard):



A largeur refractions
B hauteur refractions

Version sans guides équipé de veines d'acier (doit être mentionnée sur la commande):



A largeur du verre
B hauteur du verre

REMARQUE! Dans le cas de systèmes avec une installation invasive dans la lumière du verre (entre les parcloles), il est important de prendre en compte la largeur de ce que l'on appelle la fente de montage dans la mesure. Le jeu de montage est choisi individuellement en fonction de la personne qui prend la mesure, mais nous recommandons une valeur comprise entre 2 et 4 mm. Le respect de ce schéma permettra au matériau / aux ailettes de fonctionner librement. Pour rappel, il faut toujours mesurer en trois endroits, en choisissant la plus petite valeur obtenue.

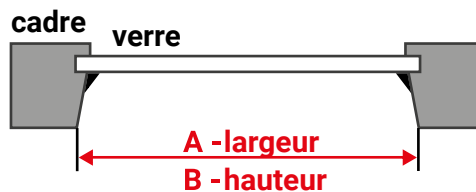
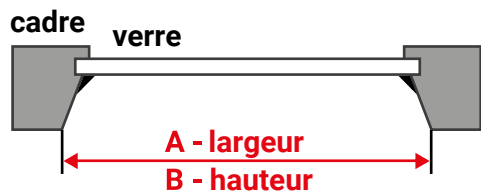
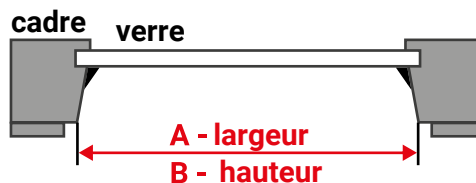
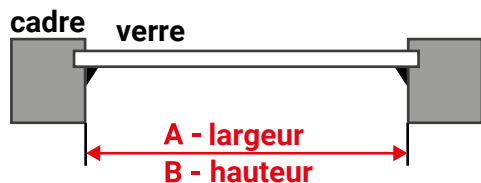
Version avec guidemi(standard): roleta store plissé équipé de guides.

MESURE: fabricant Fenêtres Fakro: le pli sera 2 cm plus étroit que la dimension indiquée sur la commande,
Autres fabricants: le pli sera 1,6 cm plus étroit que la dimension indiquée sur la commande,

Version sans guides(doit être mentionnée sur la commande): roleta store plissé équipé de lignes de pêche

MESURE: largeur de l'ordre = largeur nombre total de plis, y compris les bouchons

EXEMPLES DE MESURES DES DIMENSIONS DES RÉFRACTIONS :



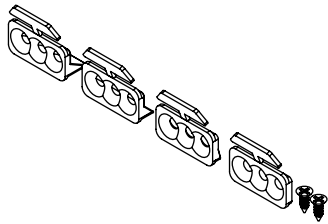
STORE PLISSÉ VEGAS PLISSE [POUR FENÊTRES DE TOIT]

INSTALLATION

invasive

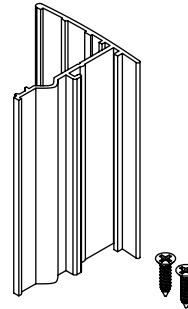
» Volet roulant vissé à l'aide de vis de montage pour parclozes (incluses dans le kit).

montage supérieur/inférieur



invasive

» Les guides sont vissés à l'aide de vis de montage (incluses dans le kit).



Le prix final de chaque PLISA est déterminé par: **Prix du matériel + Prix des composants du système**

LISTE DE PRIX MATERIALS:

Tissu	Prix zł/m ²	Tissu	Prix zł/m ²	Tissu	Prix zł/m ²	Tissu	Prix zł/m ²
Allegro	59,00	Favo Blackout	80,00	Opera Print	91,00	Rialto Pearl	103,00
Allegro Pearl	65,00	Fiona Easycare Doppio	252,00	Porto	112,00	Rialto Print	110,00
Bloosom	103,00	Fresco Blackout	100,00	Porto Pearl	125,00	Scala Blackout I	147,00
California	157,00	Giaconda Blackout	197,00	Prato	115,00	Scala Blackout II	209,00
California Shine Print	154,00	Kuba	49,00	Prato Pearl	123,00	Stockholm	191,00
Disco	110,00	Merino	113,00	Presto Print	87,00	Swing Blackout	145,00
Disco Blackout	139,00	Merino Blackout	202,00	Prima	55,00	Tango Blackout	224,00
Duo Rosso	80,00	Metallic Easy Care	106,00	Prima Blackout	135,00	Venezia	71,00
Ermitage	99,00	Moon Print Doppio	428,00	Prima Pearl	65,00	Waves	103,00
Falliero Metallic	130,00	Notte Blackout	85,00	Rialto	102,00		

La surface de matériau la plus basse pour le calcul du prix est de 0,5m².. Largeur de plis recommandée:

jusqu'à 120 cm Au-dessus de cette dimension, il peut se produire ce que l'on appelle un sourire de plis, qui ne peut pas être à l'origine d'une plainte..

LISTE DE PRIX DES COMPOSANTS DU SYSTÈME:

OPTION V – FENÊTRES TOIT – VEGAS PLISSE

Largeur	20	30	40	50	60	70	80	90	100	110	120	130
Prix (zł) couleur standard	153	158	162	173	177	191	195	203	207	212	216	220
Prix (zł) couleur extra	159	165	172	185	191	207	213	223	228	236	241	248

REMARQUE! Couleury guides Vegas Plisse do Fenêtres toitgo:

» blanc
» argent

» pin
» marron

» crème
» chêne doré

STORE PLISSÉ VEGAS PLISSE [POUR FENÊTRES DE TOIT]

COLORATION STANDARD

anthracite



blanc



marron RAL 8028



crème



gris



argent



laque noire



COLORATION EXTRA

chêne des marais



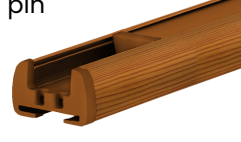
acajou



noyer



pin



winchester



chêne doré



COLORATION GUIDES

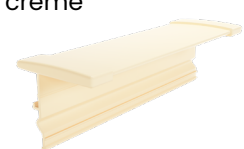
blanc



argent



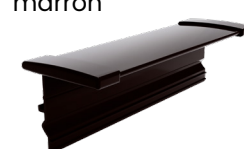
crème



pin



marron



ACCESSOIRES

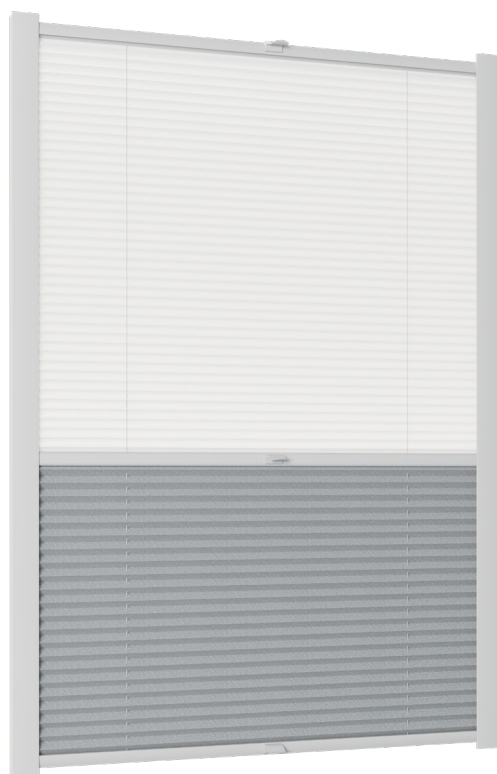


TIGE DE CONTRÔLE

· couper à la taille couleur : blanc

STORE PLISSÉ VEGAS PLISSE [POUR FENÊTRES DE TOIT]

VEGAS PLISSE DUO



- » en aluminium durable.
- » Composé de deux tissus et de trois profils.
- » Recouvrir entièrement ou partiellement une fenêtre avec l'un des deux tissus ou utiliser les deux en même temps.
- » Trois profils mobiles.
- » Possibilité de combiner différents types de tissus, par exemple tissu d'occultation + tissu de rideau.

OPTION V – FENÊTRES TOIT – VEGAS PLISSE

Largeur	20	30	40	50	60	70	80	90	100	110	120	130
Prix (zł) couleur standard	199	205	210	224	229	247	254	264	269	275	281	286
Prix (zł) couleur extra	206	215	223	241	247	269	277	290	297	306	313	323

Schéma de calcul du prix d'un store plissé duo: $m2 \times \text{Prix du matériel A} + m2 \times \text{Prix du matériel B} + \text{Prix Équipementu selon le tableau}$

ACCESSOIRES

Ensemble pour MINI SLIM (mécanisme, chaîne, côtés, crochets)	11,00 zł/ens.
Ensemble pour MINI VEGAS (mécanisme, chaîne, côtés, fil, crochets), couleur standard	16,00 zł/ens.
Ensemble pour MINI VEGAS (mécanisme, chaîne, côtés, fil, crochets), couleur effet bois	26,00 zł/ens.
Ensemble pour MINI VEGAS jour et nuit (mécanisme, chaîne, côtés, fil, crochets), couleur standard	21,00 zł/ens.
Ensemble pour MINI VEGAS jour et nuit (mécanisme, chaîne, côtés, fil, crochets), couleur effet bois	31,00 zł/ens.
Ensemble mural (mécanisme, chaîne, côtés)	13,00 zł/ens.
Ensemble pour fenêtres de toit DEKOLUX	32,00 zł/ens.
Ensemble pour PCV / ALU VEGAS CLASSIC, ALU KLAUDIA, couleur standard	19,00 zł/ens.
Ensemble pour PCV / ALU VEGAS CLASSIC, ALU KLAUDIA, couleur effet bois	29,00 zł/ens.
Ensemble pour ALU VEGAS PROFIL, couleur standard	21,00 zł/ens.
Ensemble pour ALU VEGAS PROFIL, couleur effet bois	34,00 zł/ens.
Ensemble pour MINI jour et nuit	16,00 zł/ens.
Mécanisme pour store enrouleur XL (fi 38)	65,00 zł/ens.
Tube enrouleur fi13, fi17, fi18	10,00 zł/m
Tube enrouleur fi24	15,00 zł/m
Tube enrouleur fi32	20,00 zł/m
Tube en aluminium pour store enrouleur XL (fi 38)	35,00 zł/m
Couvercle de cassette PCV CLASSIC, couleur standard	21,00 zł/m
Couvercle de cassette PCV CLASSIC, couleur effet bois	32,00 zł/m
Couvercle de cassette ALU CLASSIC, couleur standard	32,00 zł/m
Couvercle de cassette ALU CLASSIC, couleur effet bois	48,00 zł/m
Capot de store ALU/PCV VEGAS CLASSIC, couleur standard	2,00 zł/pcs.
Capot de store ALU/PCV VEGAS CLASSIC, couleur supplémentaire	5,00 zł/pcs.
Capot de store ALU VEGAS PROFIL, couleur standard	3,00 zł/pcs.
Capot de store ALU VEGAS PROFIL, couleur supplémentaire	6,00 zł/pcs.
Capot de store ALU KLAUDIA, couleur standard	3,00 zł/pcs.
Capot de store ALU KLAUDIA, couleur supplémentaire	3,00 zł/pcs.
Guidage plat 30 mm PCV, couleur standard	4,00 zł/m
Guidage plat 30 mm PCV, couleur effet bois	12,00 zł/m
Guidage plat 30 mm ALU, couleur standard	9,00 zł/m
Guidage plat 30 mm ALU, couleur effet bois	16,00 zł/m
Guidage plat 37 mm ALU, couleur standard	14,00 zł/m
Guidage plat 37 mm ALU, couleur effet bois	23,00 zł/m
Guidage plat 38 mm ALU, couleur blanc, marron	14,00 zł/m
Guidage incurvé 32 mm PCV, couleur standard	5,00 zł/m
Guidage incurvé 32 mm PCV, couleur effet bois	13,00 zł/m
Guidage spatial PCV, couleur blanc	7,00 zł/m
Guidage spatial ALU, couleur standard	13,00 zł/m
Guidage spatial ALU, couleur effet bois	21,00 zł/m
Guidage large pour store de toit, couleur standard	25,00 zł/m
Guidage large pour store de toit, couleur effet bois	33,00 zł/m
Guidage à fil	2,00 zł/m
Barre de lestage pour tissu (pour stores MINI)	9,00 zł/m

ACCESSOIRES

Lest de chaîne	3,00 zł/pcs.
Chaîne d'entraînement	3,00 zł/m
Chaîne pour store enrouleur XL (fi 6,5)	3,00 zł/m
Connecteur de chaîne fi 6,5 pour store enrouleur XL	1,01 zł/pcs.
Aimant avec trou	3,00 zł/pcs.
Embout de barre de lestage avec œillet pour fil	2,00 zł/pcs.
Support de fixation murale pour store romain, vertical	3,00 zł/pcs.
Bâton de commande pour store plissé	27,00 zł/pcs.
Crochet ALU, PCV standard sans perçage ou avec perçage pour stores MINI (haut ou bas)	2,00 zł/pcs.
Crochet ALU prolongé sans perçage pour stores MINI	3,00 zł/pcs.
Ruban pour tissu (haut et bas)	3,00 zł/m
Ruban mousse	2,00 zł/m
Tissu pour stores groupe I	24,00 zł/m*
Tissu pour stores groupe II	35,00 zł/m*
Tissu pour stores groupe III	50,00 zł/m*
Tissu pour stores groupe IV	78,00 zł/m*
Tissu pour stores BH I, III, FLAMENCO	29,00 zł/m ^{2**}
Tissu pour stores BH II, V, VI, XV	35,00 zł/m ^{2**}
Tissu pour stores BH VII, IX, XXIX	74,00 zł/m ^{2**}

*price is valid for fabrics up to the height of 170 cm, above this height surcharge as for the height in roller blinds

**hauteur double counted

REMARQUE! Requests for quotations for accessories not listed in the price list should be addressed to the Sales Department.

WINDING

MAXIMUM WINDING OF SMOOTH FABRICS

GRUPA TKANINOWA	MINI SLIM	MINI VEGAS	FREE	FREE XL	SONO S	SONO L	ALU VEGAS PROFIL	ALU/PCV VEGAS CLASSIC	FREE MAXI	OMBRA
EDEN I	280	280	300	300	240	260	300	240	300	300
EDEN II	280	280	300	300	240	260	300	240	300	300
EDEN III	280	280	300	300	240	260	300	240	300	300
MALOYA	290	290	300	300	240	260	260	190	300	300
MADAGASKAR	290	290	300	300	240	260	260	190	300	300
TANGO	290	290	300	300	240	260	300	200	300	300
SALSA	250	250	300	300	240	260	290	240	300	300
SAMBA	200	200	300	300	-	140	230	130	300	280
JULIA C300	260	260	300	300	240	260	280	200	300	300
JULIA C100	240	240	300	300	240	260	220	150	300	300
LUMINIS	280	280	300	300	280	300	300	240	300	300
CAMILA	280	280	300	300	280	300	300	240	300	300

WINDING

MAXIMUM WINDING OF THE DAY/NIGHT TEXTILES IN MANUAL ROLLERS.

GRUPA TKANINOWA	D/N MINI TYPICAL	D/N MINI	D/N MINI VEGAS	D/N FREE	D/N ALU CLASSIC	D/N ALU CLASSIC XL	D/N ALU PROFIL	D/N Semi-cassette	D/N MAXI	D/N SONO L	D/N SONO S
BAHAMA I	220	220	220	250	200	250	260	190	240	240	180
BAHAMA II	-	220	220	240	140	190	170		240	160	80
BAHAMA III	220	220	220	250	180	230	220	190	240	240	140
BAHAMA V	-	220	220	250	110	190	220	-	230	240	150
BAHAMA VI	-	220	220	250	140	220	200	-	230	180	130
BAHAMA VII	-	220	220	250	190	240	260	-	240	190	110
BAHAMA IX	-	220	220	250	220	240	260	-	240	250	220
BAHAMA IX FR	-	220	220	250	220	250	250	-	240	250	220
BAHAMA XV	-	220	220	250	160	230	210	-	240	240	160
BAHAMA XXIX	-	220	220	250	170	220	230	-	230	240	140
ESPERANZA I	-	220	170	250	100	170	150	-	250	160	90
ESPERANZA VIII	-	180	160	230	100	130	150	-	210	130	80
ESPERANZA IX	-	220	220	250	160	230	260	-	250	240	180
PAPAVERO		220			120	140		260	220		



www.fill.com.pl