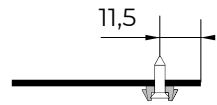
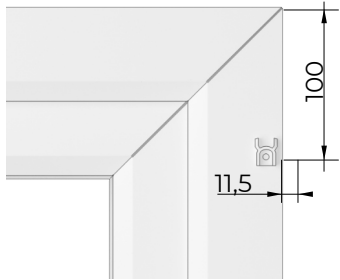
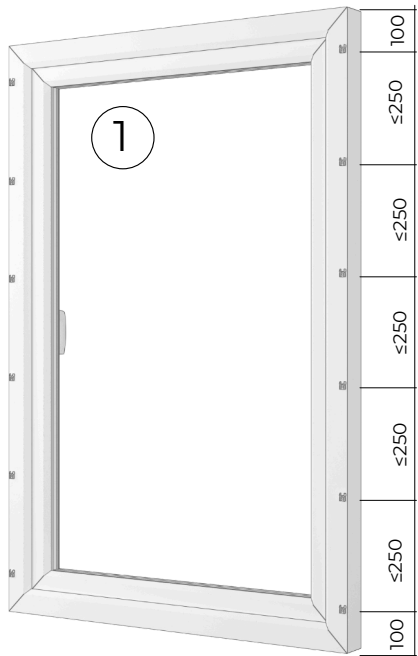
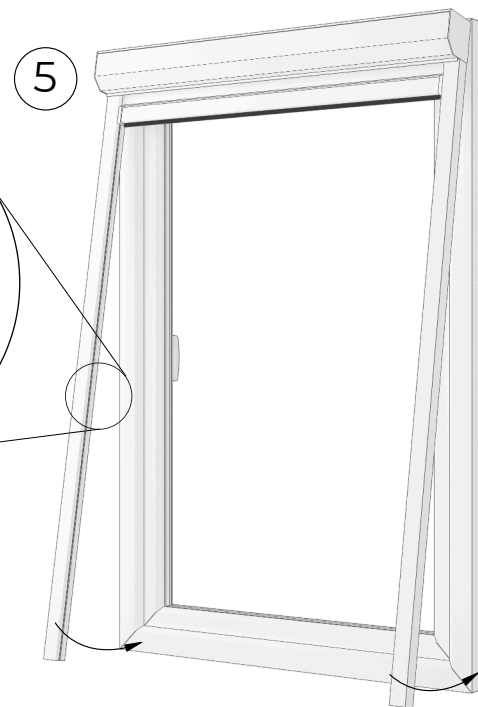
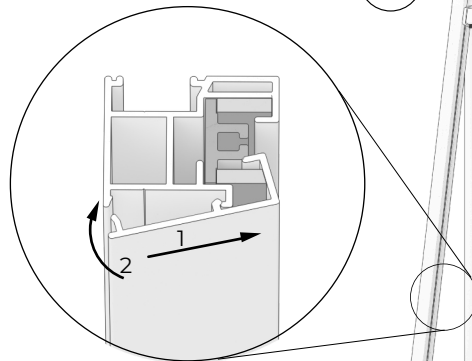
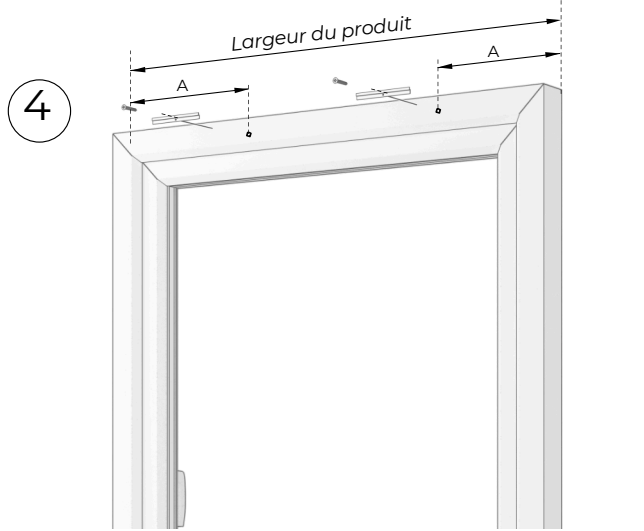
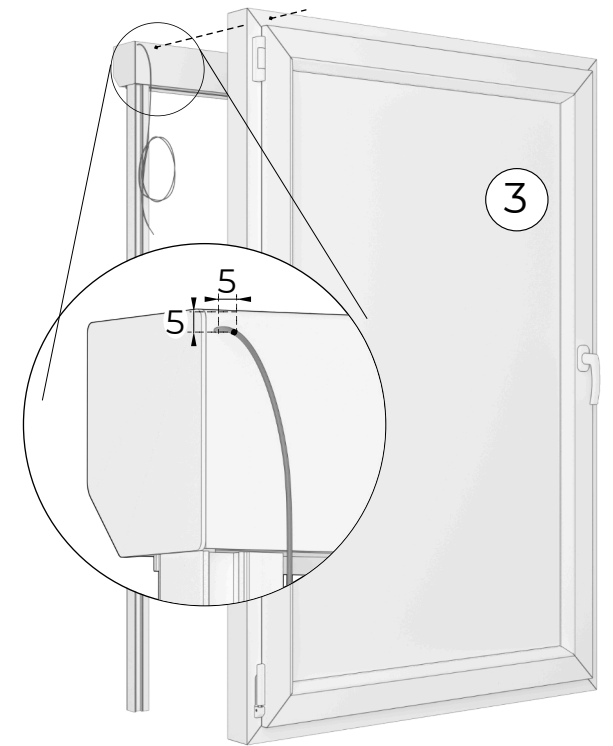
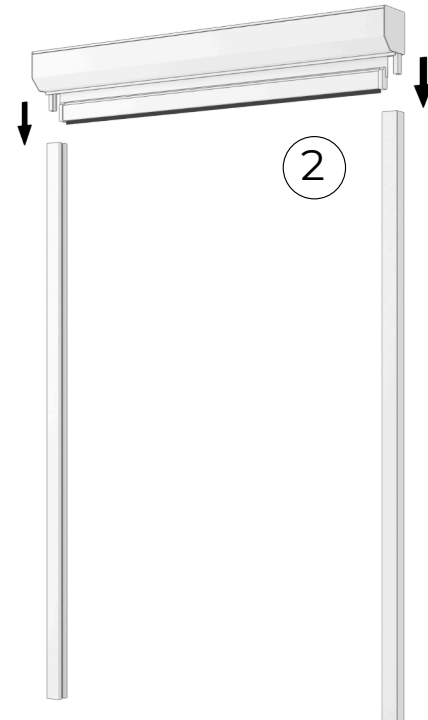




INSTRUCTIONS D'INSTALLATION - ÉCRAN DANS LE SYSTÈME S45/S90



Toutes les dimensions indiquées dans le manuel sont en millimètres (mm).



S'applique aux boîtes 105 mm et 125 mm

Largeur du produit	Nombre de bandes de fixation	Masse A
1500-3000	2	250 - 300
3001-5000	2	300 - 800