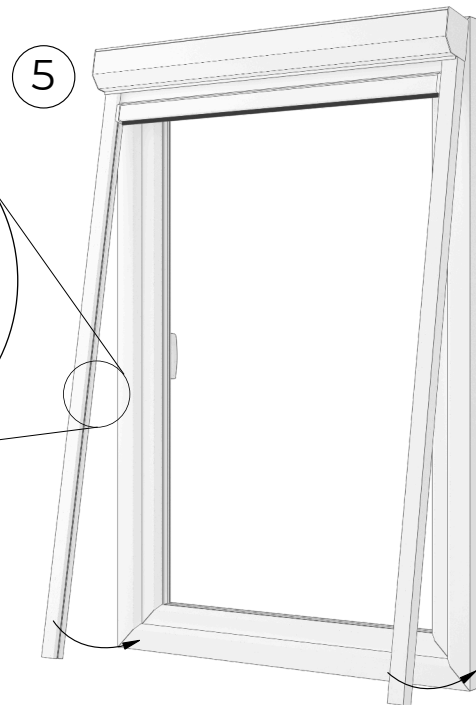
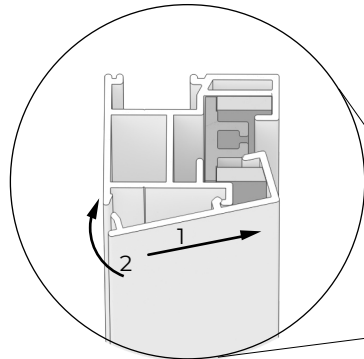
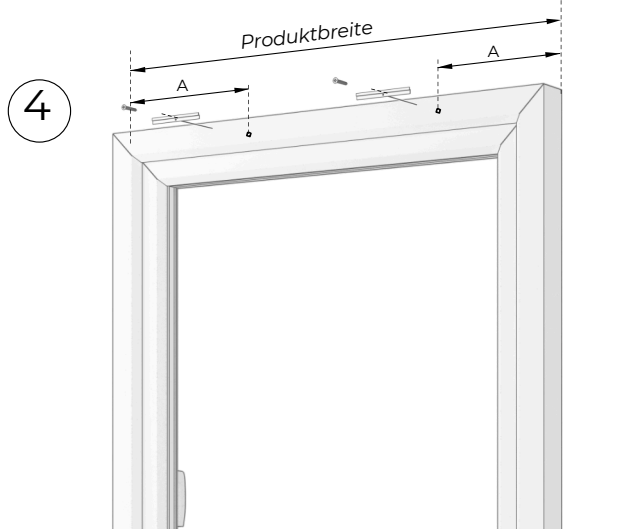
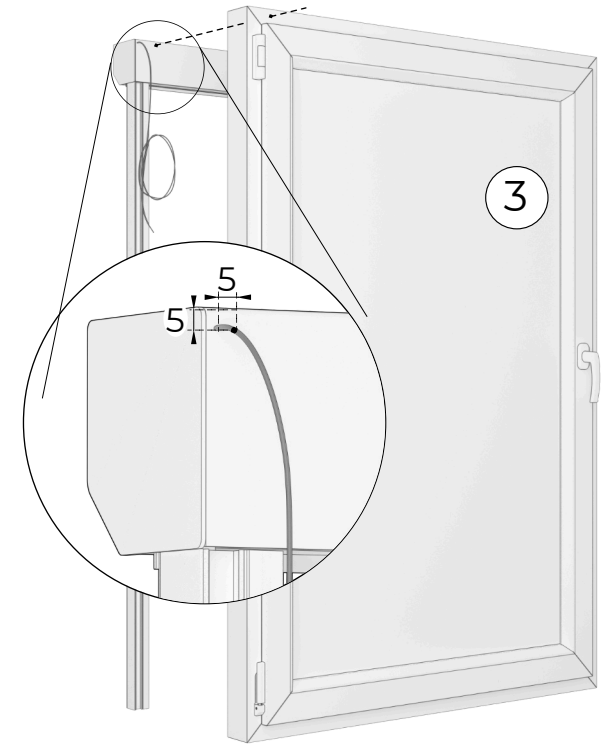
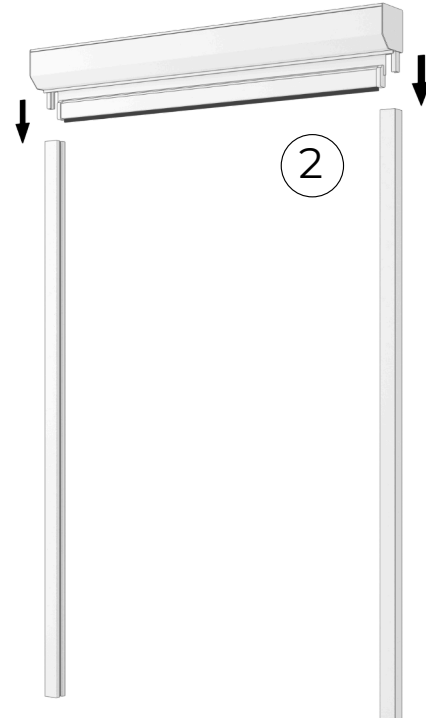


Alle Maße im Handbuch sind in Millimetern (mm) angegeben



Gilt für Boxen 105 mm und 125 mm

Produktbreite	Anzahl Befestigungsstreifen	Maß A
1500-3000	2	250 - 300
3001-5000	2	300 - 800