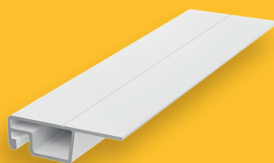


MOUSTIQUAIRE POUR CADRE DE FENÊTRE **INSETO FM**

BLANC

RAL
9016

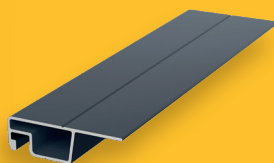
**OR
CHÊNE**



ANTRACITE

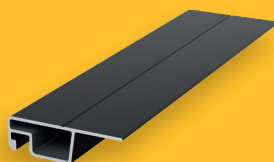
RAL
7016

NOYER



BRONZE

RAL
8022



EN SAVOIR PLUS



SPÉCIFICATIONS DE COMMANDE

(informations à fournir lors de la commande)



- Type de profil de fenêtre (à fleur ou non à fleur).
- Indication de l'utilisation du support de montage (sans frais supplémentaires).

CROCHET STANDARD

(nécessite de spécifier l'épaisseur du dormant du cadre incluant le joint)



CROCHET POUR FENÊTRES EN BOIS

(nécessite de spécifier l'épaisseur du cadre)



RESSORT DE TENSION

(ne nécessite pas de spécifier l'épaisseur du dormant du cadre incluant le joint)

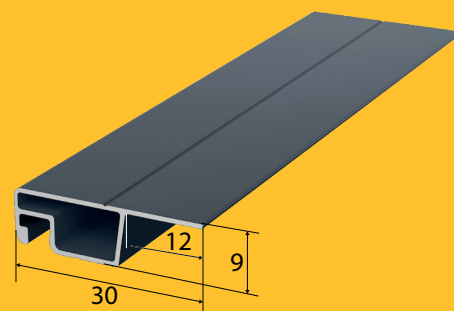


Pour les fenêtres à fleur, les crochets sont montés à l'envers, c'est-à-dire sur la surface plate du profil. Le ressort de tension est exclusivement dédié aux fenêtres à profil non à fleur.

PRIX

Plage	Surface du cadre en m2	Prix catalogue (net)
1	0,00 – 0,25	52,00
2	0,26 – 0,50	65,00
3	0,51 – 0,75	77,00
4	0,76 – 1,00	89,00
5	1,01 – 1,25	101,00
6	1,26 – 1,50	114,00
7	1,51 – 1,75	129,00
8	1,76 – 2,00	142,00

DIMENSIONNEMENT



SUPPLÉMENTS

Grille en aluminium	46,00 zł/m ²
Grille hypoallergénique (couleur : noir)	56,00 zł/m ²
Coin interne (ensemble pour 1 moustiquaire)	16,00 zł/kpl.
Traverse*	21,00 zł/mb
Peinture dans une couleur RAL (calculée par périmètre)	27,00 zł/mb

* Nous recommandons l'utilisation d'une traverse pour les moustiquaires de plus de 160 cm de hauteur. L'absence de traverse peut entraîner une déformation du profil et un placement irrégulier de la grille, ce qui ne peut être un motif de réclamation.