

# FLIEGENGITTER FÜR FENSTERRAHMEN **INSETO FM**

**WEISS**

RAL  
9016

**GOLD  
EICHE**



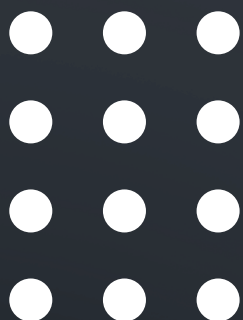
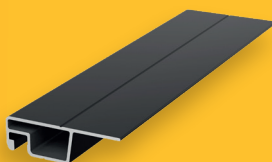
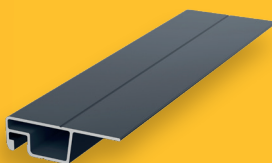
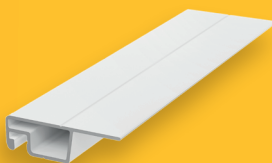
**ANTRACITE WALNUSS**

RAL  
7016



**BRONZE**

RAL  
8022



**MEHR INFORMATIONEN**



# BESTELLUNGSANGABEN

(Informationen zur Verfügung zu stellen bei der Bestellung)



- Art des Fensterprofils (flächenbündig oder nicht flächenbündig).
- Angabe zur Verwendung der Montageklammer (keine zusätzlichen Kosten).

## STANDARDHAKEN

(erfordert die Angabe der Rahmenstärke inklusive Dichtung)



## HAKEN

### FÜR HOLZFENSTER

(erfordert die Angabe der Rahmenstärke)



## SPANNFEDER

(keine Angabe der Rahmenstärke inklusive Dichtung erforderlich)

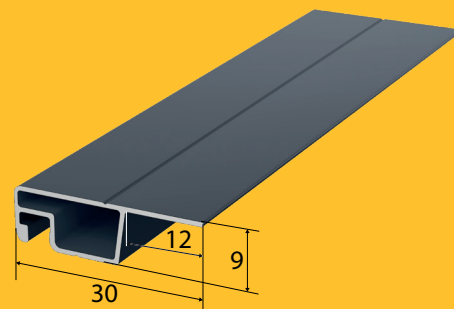


Bei flächenbündigen Fenstern werden die Haken umgekehrt montiert, d.h. auf der flachen Oberfläche des Profils. Die Spannfeder ist ausschließlich für nicht flächenbündige Profile vorgesehen.

## PREISE

Bereich	Fläche des Rahmens in m <sup>2</sup>	Katalogpreis (netto)
1	0,00 – 0,25	52,00
2	0,26 – 0,50	65,00
3	0,51 – 0,75	77,00
4	0,76 – 1,00	89,00
5	1,01 – 1,25	101,00
6	1,26 – 1,50	114,00
7	1,51 – 1,75	129,00
8	1,76 – 2,00	142,00

## DIMENSIONIERUNG



## ZUSATZKOSTEN

Aluminiumgitter	46,00 zł/m <sup>2</sup>
Hypoallergenes Gitter (Farbe: Schwarz)	56,00 zł/m <sup>2</sup>
Innenecke (Set für 1 Fliegengitter)	16,00 zł/kpl.
Querstange*	21,00 zł/mb
Lackierung in einer RAL-Farbe (berechnet pro Umfang)	27,00 zł/mb

\* Wir empfehlen die Verwendung einer Querstange für Fliegengitter über 160 cm Höhe. Das Fehlen einer Querstange kann zu Profilverbiegungen und unregelmäßiger Platzierung des Gitters führen, was kein Grund zur Beschwerde ist.