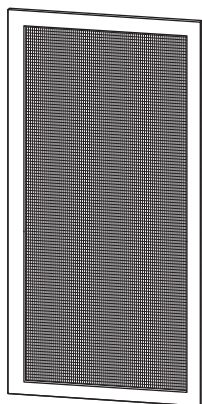
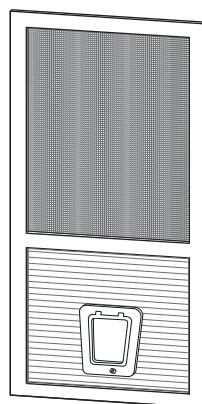
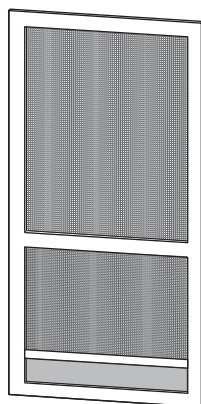


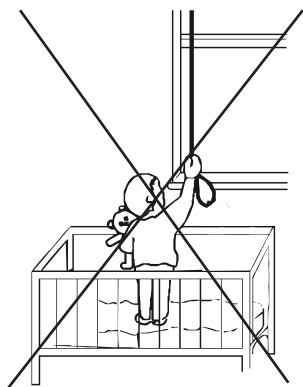
Variantes de versions



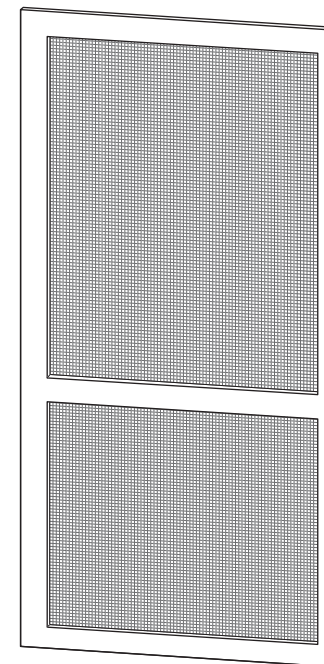
pas d'argent

Traversée avec un animal
de compagnieAvec un
kicker

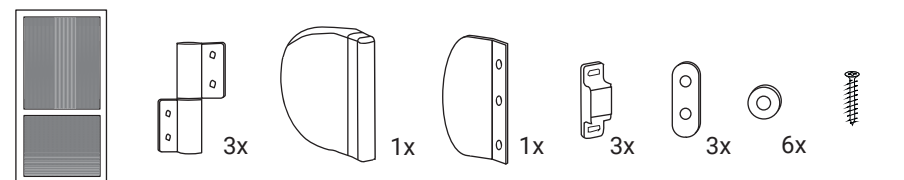
Avertissemen t!!!



Les jeunes enfants peuvent s'étrangler dans les boucles des cordons, des chaînes, des sangles et des cordons internes qui contrôlent le produit. Pour éviter l'étranglement et les enchevêtrements, gardez les cordons hors de portée des jeunes enfants. Les cordons peuvent s'enrouler autour du cou du bébé. Éloignez les lits, les berceaux et les meubles avec des ficelles de la zone des fenêtres. N'attachez pas les cordons ensemble. Assurez-vous que les cordons ne sont pas tordus ou bouclés.



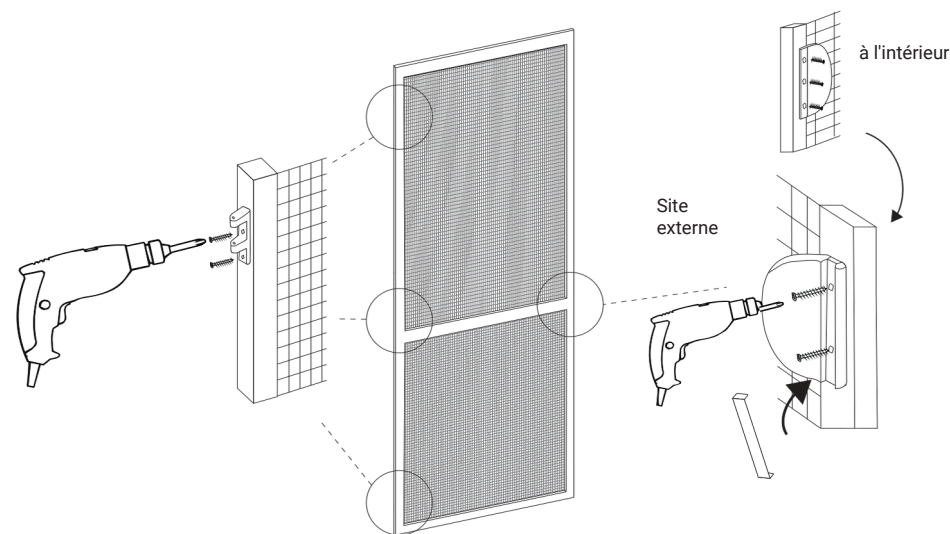
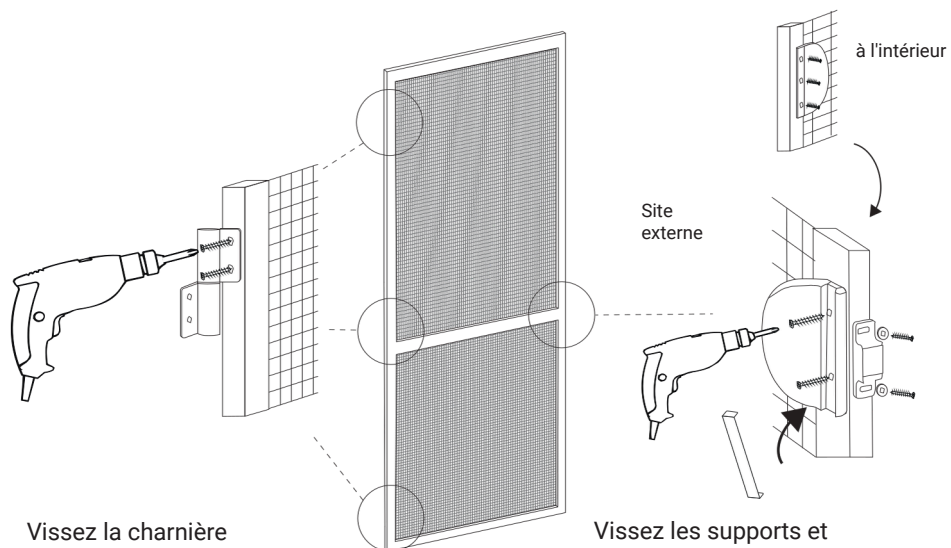
Définir le contenu



*Le contenu du kit peut varier en fonction de la configuration de moustiquaire sélectionnée.

Assemblage avec grande charnière et aimant

Assemblage alternatif - petite charnière et bande

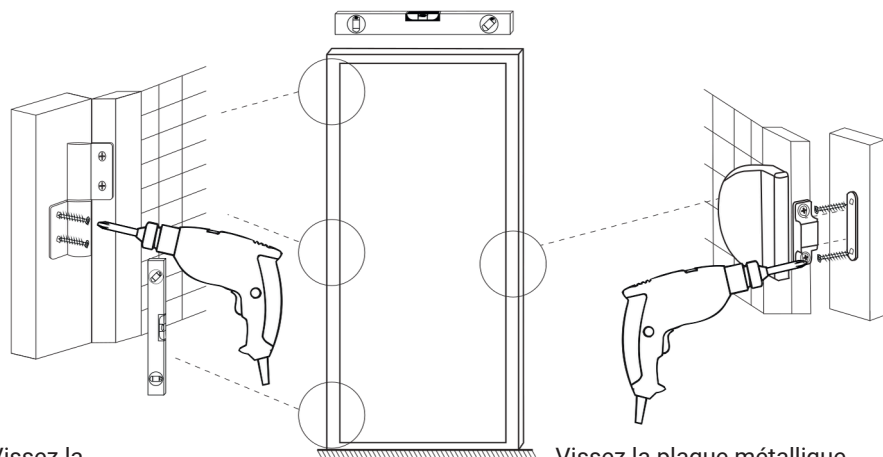


Vissez la charnière au cadre de la moustiquaire.

Vissez les supports et l'aimant au cadre de la moustiquaire.

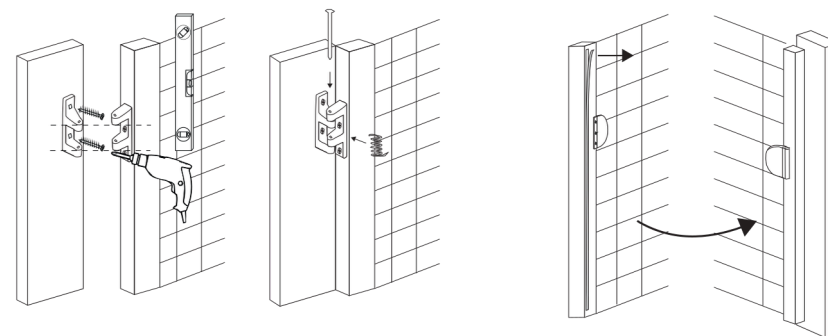
Vissez une partie de la charnière au cadre de la moustiquaire.

Vissez les poignées sur le cadre de la moustiquaire et fixez le ruban d'acier sur la bande magnétique de la moustiquaire.



Vissez la charnière au cadre de la fenêtre.

Vissez la plaque métallique au cadre de la fenêtre.



Vissez la deuxième partie de la charnière au cadre de la fenêtre, puis placez le ressort entre les charnières, connectez le tout avec l'axe.

Retirez la protection et collez le ruban d'acier sur le cadre de la fenêtre afin qu'il ne soit pas visible lorsque la moustiquaire est fermée. Attendez 1 minute jusqu'à ce que la colle prenne.

* La moustiquaire doit être placée au milieu du cadre de la porte afin qu'elle couvre toute l'ouverture de la fenêtre.

* La moustiquaire doit être placée au milieu du cadre de la porte afin qu'elle couvre toute l'ouverture de la fenêtre.