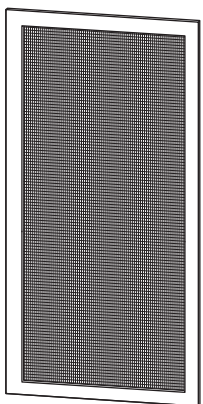
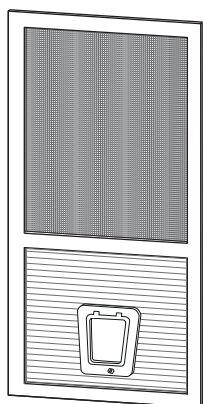
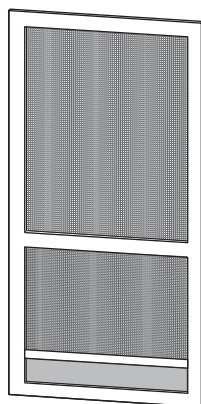


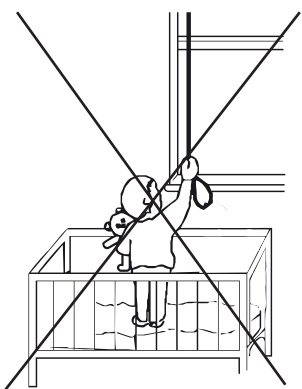
Ausführungsvarianten



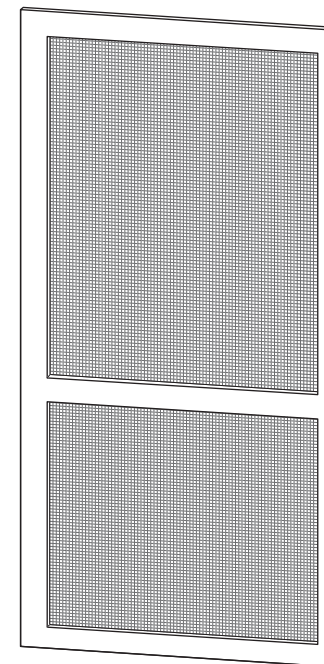
Nicht bar

Mit einem Haustier
überquerenMit einem
Kicker

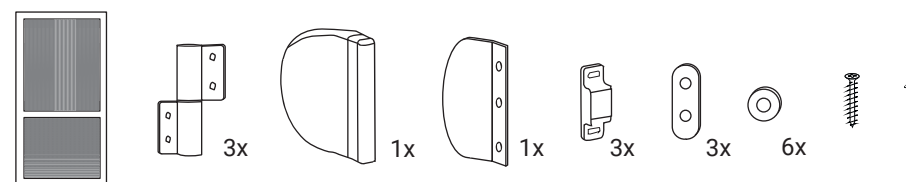
Warnung!!!



Kleine Kinder können sich in den Schlaufen von Schnüren, Ketten, Bändern und internen Schnüren, die das Produkt steuern, strangulieren. Um Strangulation und Verwicklungen zu vermeiden, bewahren Sie Schnüre außerhalb der Reichweite von kleinen Kindern auf. Die Schnüre können sich um den Hals des Babys wickeln. Stellen Sie Betten, Kinderbetten und Möbel mit Schnüren vom Fensterbereich weg. Binden Sie die Schnüre nicht zusammen. Stellen Sie sicher, dass die Schnüre nicht verdreht oder geschlungen sind.



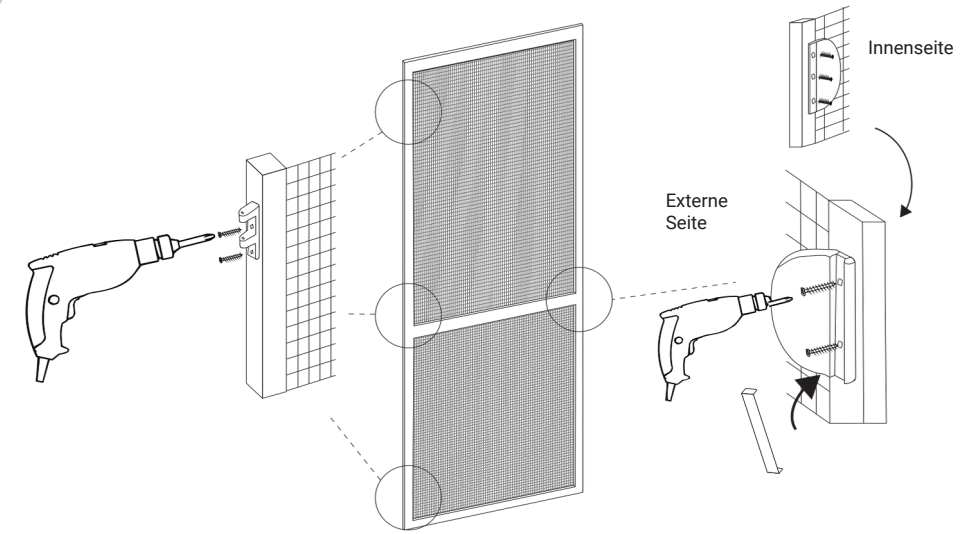
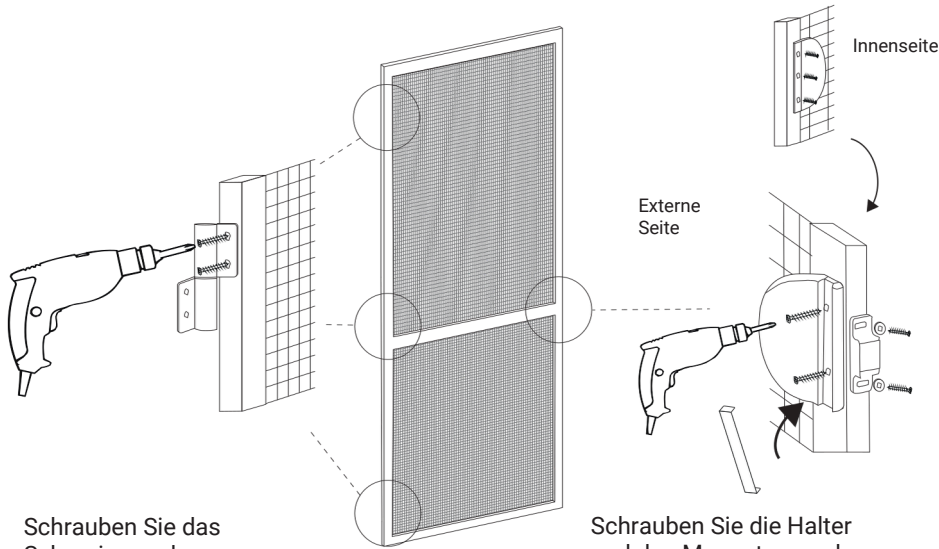
Inhalt einstellen



*Der Setinhalt kann je nach gewählter Moskitonetz-Konfiguration variieren.

Montage mit großem Scharnier und Magnet

Alternative Montage - kleines Scharnier und

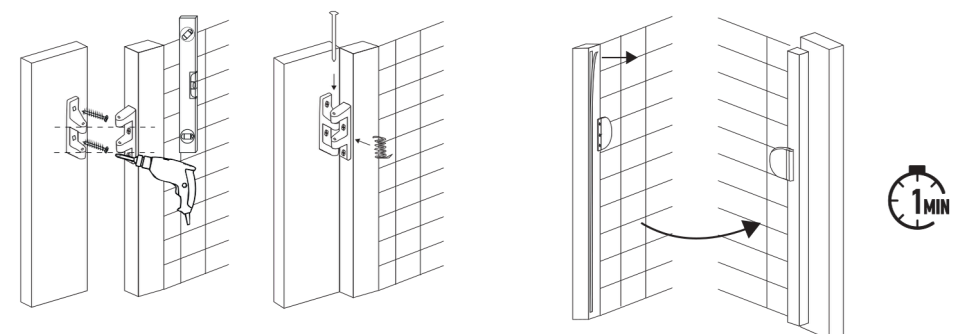
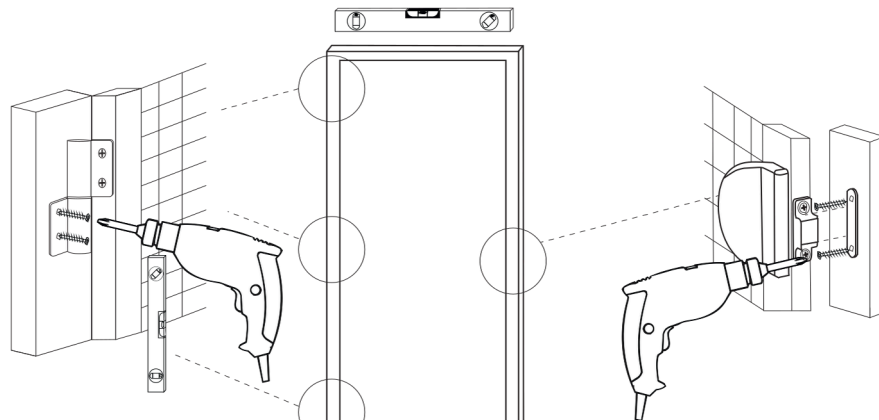


Schrauben Sie das Scharnier an den Rahmen des Moskitonetzes.

Schrauben Sie die Halter und den Magneten an den Rahmen des Moskitonetzes.

Schrauben Sie einen Teil des Scharniers an den Rahmen des Moskitonetzes.

Die Griffe an den Moskitonetz-Rahmen schrauben und das Stahlband auf das Magnetband im Moskitonetz aufbringen.



Schrauben Sie das Scharnier an den Fensterrahmen.

Schrauben Sie die Metallplatte an den Fensterrahmen.

Den zweiten Teil des Scharniers an den Fensterrahmen schrauben, dann die Feder zwischen die Scharniere legen, alles mit dem Stift verbinden.

Den Schutz entfernen und das Stahlband so auf den Fensterrahmen kleben, dass es bei geschlossenem Moskitonetz nicht sichtbar ist. 1 Minute warten, bis der Kleber fest ist.

* Das Moskitonetz sollte mittig am Türrahmen angebracht werden, so dass es die komplette Fensteröffnung abdeckt.

* Das Moskitonetz sollte mittig am Türrahmen angebracht werden, so dass es die komplette Fensteröffnung abdeckt.