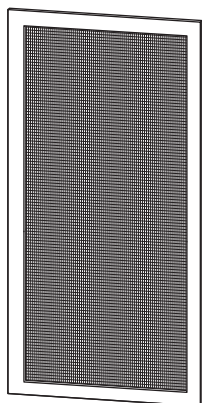
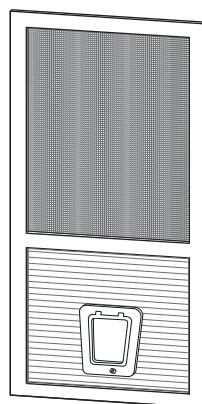


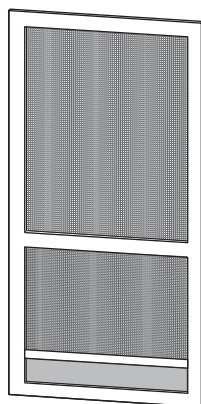
Varianti di versione



senza soldi

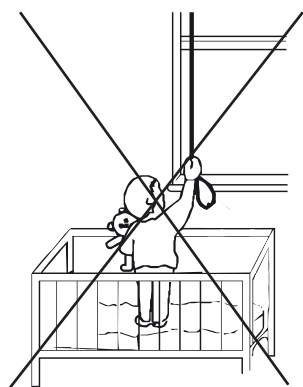


Incrocio con un animale domestico

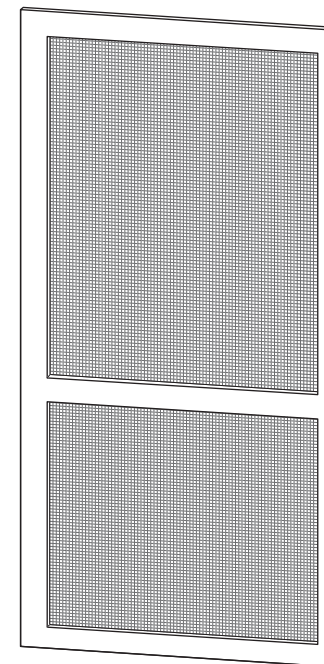


Con un kicker

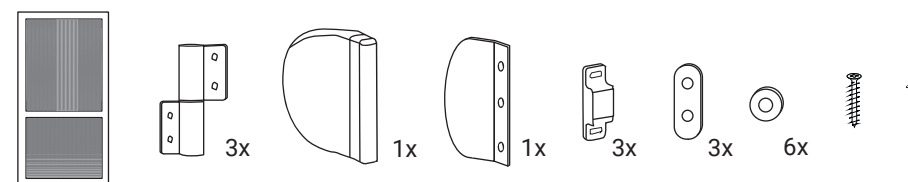
Avvertimento !!!



I bambini piccoli possono rimanere strangolati negli anelli di corde, catene, cinghie e corde interne che controllano il prodotto. Per evitare strangolamenti e impigliamenti, tenere i cavi fuori dalla portata dei bambini piccoli. Le corde possono avvolgersi attorno al collo del bambino. Allontanare letti, culle e mobili con corde dall'area della finestra. Non legare insieme i cavi. Assicurarsi che i cavi non siano attorcigliati o arricciati.



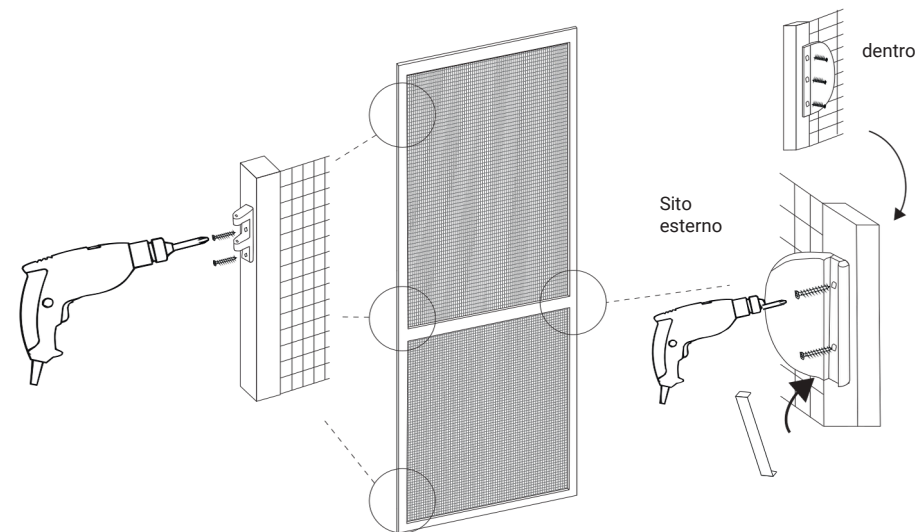
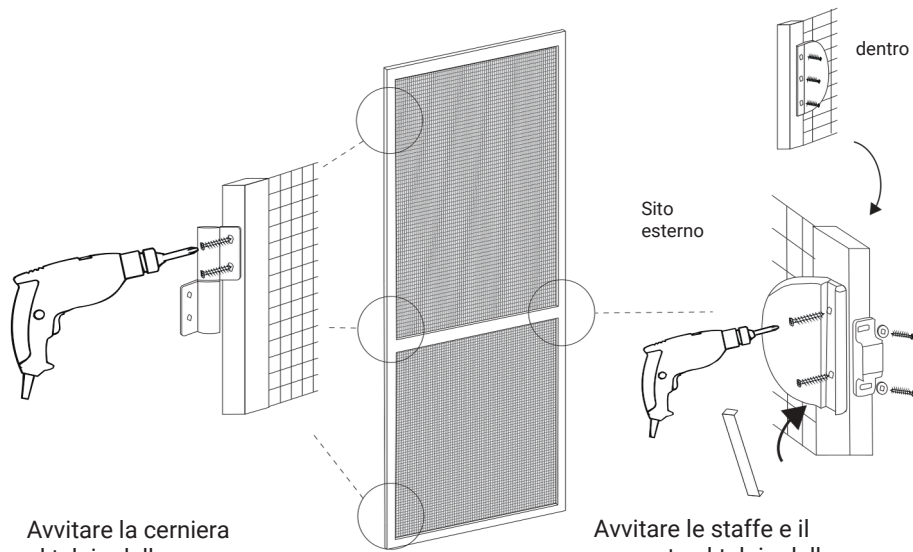
Imposta il contenuto



*Il contenuto del kit può variare a seconda della configurazione dello schermo selezionata.

Montaggio con cerniera grande e calamita

Assemblaggio alternativo: cerniera piccola e banda magnetica

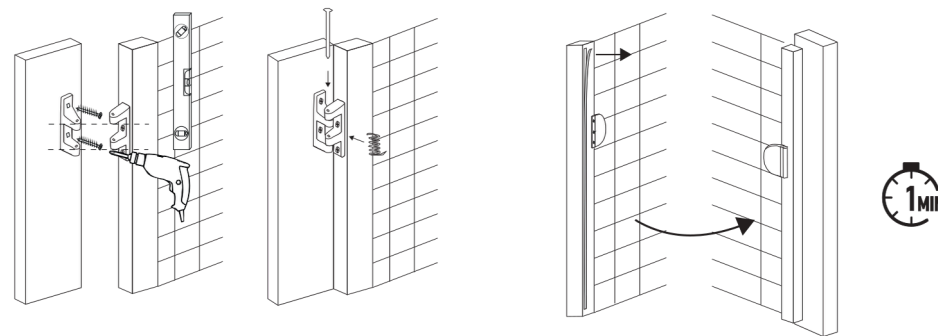
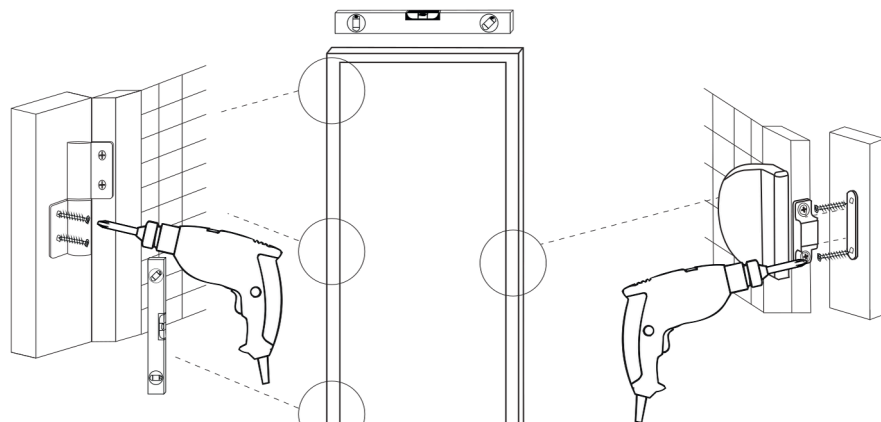


Avvitare la cerniera al telaio dello schermo.

Avvitare le staffe e il magnete al telaio dello schermo.

Avvitare parte della cerniera al telaio dello schermo.

Avvitare le maniglie sul telaio della zanzariera e fissare il nastro d'acciaio alla banda magnetica della zanzariera.



Avvitare la cerniera al telaio della finestra.

Avvitare la piastra metallica al telaio della finestra.

Avvita la seconda parte della cerniera al telaio della finestra, quindi metti la molla tra le cerniere, collega il tutto con l'asse.

Rimuovere la protezione e incollare il nastro d'acciaio sul telaio della finestra in modo che non sia visibile quando la zanzariera è chiusa. Attendi 1 minuto affinché la colla si solidifichi.

*La zanzariera deve essere posizionata al centro del telaio della porta in modo che copra l'intera apertura della finestra.

*La zanzariera deve essere posizionata al centro del telaio della porta in modo che copra l'intera apertura della finestra.