

2024



COPERTURE ESTERNE
LISTINO PREZZI



menu

sistema adattivo hera a45	4
sistema adattivo sk45	7
sistema di semi-salvataggio adattivo skp	14
sistema adattativo ovale sko-p	20
sistema a scomparsa hera p90	26
sistema pre-murale integro sp-e	29
sistema pre-murale opoterm skt	35
sistema antieffrazione classe rc3 - system sk	40
porta avvolgibile bgr	44
porta avvolgibile hera ab45	48
accessori e altri articoli	51
listino prezzi per la verniciatura	55
accessori	57
controllo elettrico	58
informazioni aggiuntive	90
dati tecnici	97

SISTEMA ADATTIVO HERA A45

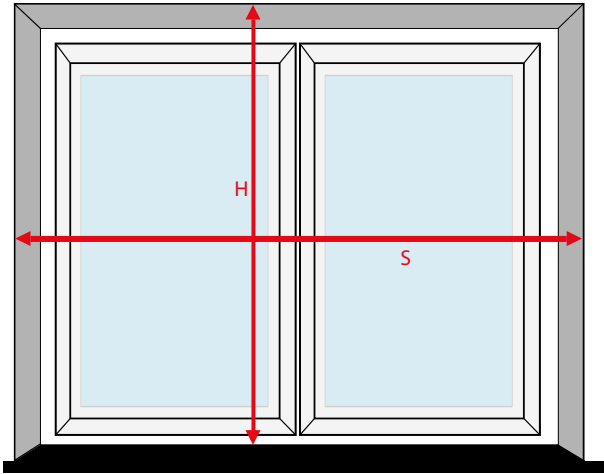
- » Un'alternativa al classico sistema adattivo SK45.
- » Realizzato in robusto alluminio di qualità.
- » Struttura a rullo più leggera ed eccellente isolamento termico e acustico.
- » Possibilità di realizzare un set su una diapositiva comune.
- » Controllo manuale o automatico.



SISTEMA ADATTIVO HERA A45

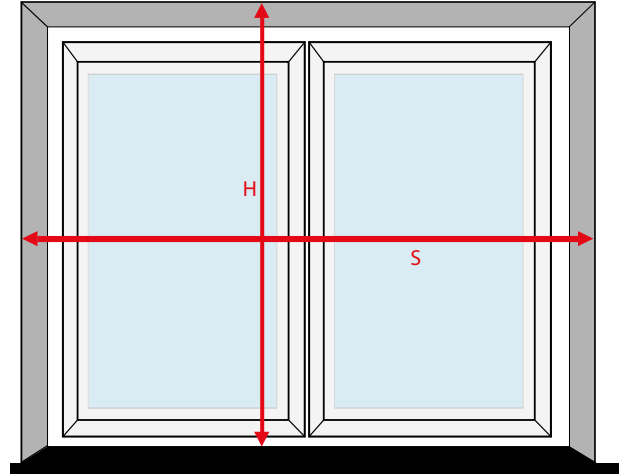
MISURA

nella nicchia



- S** Larghezza della battuta della finestra = larghezza complessiva della tapparella
- H** Altezza della battuta della finestra = altezza complessiva della tapparella

fuori dalla nicchia

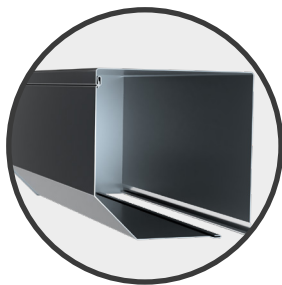


- S** Larghezza della battuta della finestra + 2 x Larghezza della guida (ad esempio 2 x 53 mm) = larghezza complessiva della tapparella
- H** Altezza della battuta della finestra + dimensione dello scatolo (ad esempio 137mm) = altezza complessiva della tapparella

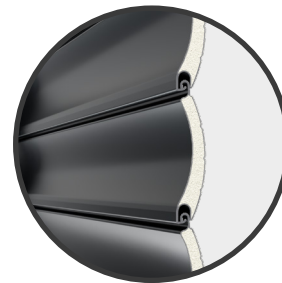
Si consiglia di misurare in più punti e di selezionare i valori più piccoli. Durante la misurazione è necessario prevedere una correzione per il tappo di guida (5 mm).

Si consiglia di misurare in più punti e scegliere i valori più grandi per evitare che il prodotto venga installato alla luce dell'apertura. Per evitare l'installazione dello scatolo alla luce dell'apertura, l'altezza della tapparella deve essere aumentata individualmente.

DOTAZIONE STANDARD



Scatola in alluminio



Profilo per tapparelle in alluminio riempito di poliuretano espanso



Guida in alluminio



Striscia di fondo con guarnizione

SISTEMA ADATTIVO HERA A45

TIPI DI PROFILO



LA32
spessore: 8,5 mm
Altezza del profilo: 32 mm



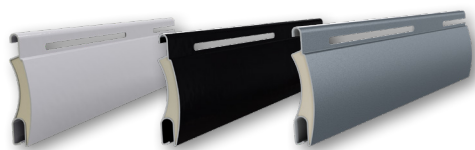
LA 39
spessore: 9 mm
Altezza del profilo: 39 mm



LA 43
spessore: 8,8 mm
Altezza del profilo: 43 mm

COLORAZIONE LA32

STANDARD



01 argento

20 nero

23 grigio
antracite

COLORAZIONE LA39

STANDARD



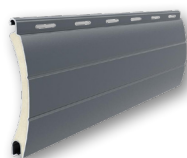
22 ultra
bianco

08 scuro
marrone

23 grigio
antracite

COLORAZIONE LA43

STANDARD



23 grigio
antracite

LISTINO PREZZI

Profil

La superficie più bassa della tapparella per il calcolo del prezzo è 1 m². Per il calcolo si utilizza l'ingombro della tapparella.. La dimensione minima dello scatolo è 137 mm.

	Prezzo
LA 32* [tenda a rullo completa in colore std, guida PH53, comando manuale dell'arrotolatore (fino a 3,5 m ² di superficie)]	364,00 zł/m ²
LA 39* [tenda a rullo completa in colore std, guida PH53, comando manuale dell'arrotolatore (fino a 3,5 m ² di superficie)]	292,00 zł/m ²
LA 43* [tenda a rullo completa in colore std, guida PH53, comando manuale dell'arrotolatore (fino a 3,5 m ² di superficie)]	313,00 zł/m ²

SUPPLEMENTI

Valido per il prezzo di una tenda a rullo completa nel colore standard.	Prezzo
Raccordi (LA39)	3%
Guida (PH53)	6,9%
Doga inferiore	3%
Scatola	1,5%
Lati***	brak**

* Tenda a rullo completa in colore standard, guida PH53, comando manuale - arrotolatore (fino a 3,5 m²).

** Colore caramello di serie (lati non in quercia dorata)

***Colore marrone chiaro di serie (lati non in noce)

SISTEMA ADATTIVO SK45

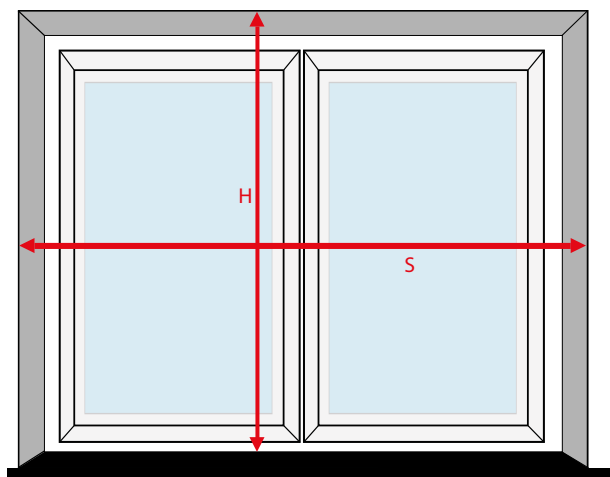
- » Progettato per essere utilizzato principalmente in edifici esistenti,
- » Non richiedono preparazioni speciali per l'installazione,
- » Scatola in lamiera di alluminio di alta qualità.



SISTEMA ADATTIVO SK45

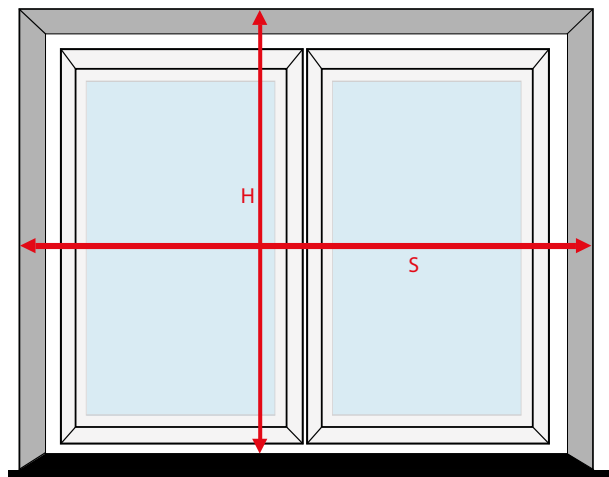
MISURA

nella nicchia



- S** Larghezza della battuta della finestra = larghezza complessiva della tapparella
- H** Altezza della battuta della finestra = altezza complessiva della tapparella

fuori dalla nicchia

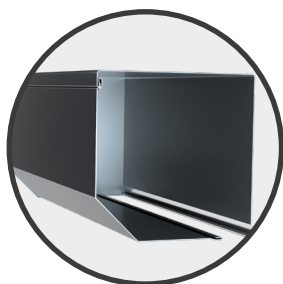


- S** Larghezza della battuta della finestra + 2 x Larghezza della guida (ad esempio 2 x 53 mm) = larghezza complessiva della tapparella
- H** Altezza della battuta della finestra + dimensione dello scatolo (ad esempio 137mm) = altezza complessiva della tapparella

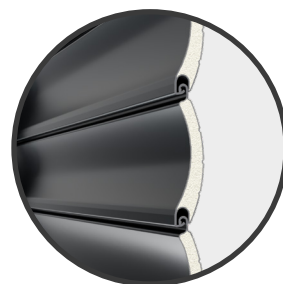
Si consiglia di misurare in più punti e di selezionare i valori più piccoli. Durante la misurazione è necessario prevedere una correzione per il tappo di guida (5 mm).

Si consiglia di misurare in più punti e scegliere i valori più grandi per evitare che il prodotto venga installato alla luce dell'apertura. Per evitare l'installazione dello scatolo alla luce dell'apertura, l'altezza della tapparella deve essere aumentata individualmente.

DOTAZIONE STANDARD



Scatola in alluminio



Profilo per tapparelle in alluminio riempito di poliuretano espanso



Guida in alluminio



Striscia di fondo con guarnizione

SISTEMA ADATTIVO SK45

TIPI DI PROFILO



LA32
spessore: 8,5 mm
Altezza del profilo: 32 mm



PA 39
spessore: 9 mm
Altezza del profilo: 39 mm



PA 43
spessore: 8,8 mm
Altezza del profilo: 43 mm



PA 52
spessore: 13 mm
Altezza del profilo: 52 mm



PA 55
spessore: 14 mm
Altezza del profilo: 55 mm



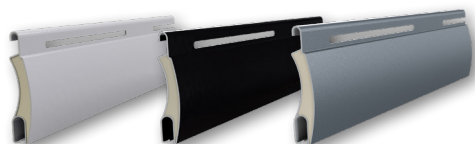
PE 41
spessore: 8,5 mm
Altezza del profilo: 41 mm



PE 55
spessore: 14 mm
Altezza del profilo: 55 mm

COLORAZIONE LA32

STANDARD



01 argento

20 nero

23 grigio
antracite

COLORAZIONE PA39

STANDARD



01 argento

02 bianco

03 grigio

04 scuro
beige

05 beige

08 scuro
marrone

09 marrone

15 bianco
crema

16 osso
avorio



20 nero

22 ultra
bianco

23 grigio
antracite

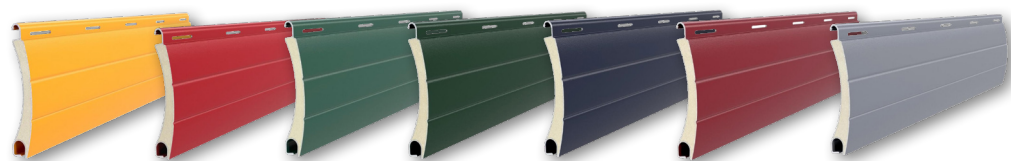
31 chiaro
grigio

75 grigio
metallico

SISTEMA ADATTIVO SK45

COLORAZIONE PA39

EXTRA



11 giallo 12 rosso 13 verde 17 verde abete 18 acciaio blu 19 bordo 33 basalto grigio



34 quarzo grigio 35 cemento grigio 37 grigio alluminio 38 gelido grigio 39 raso grigio 40 bianco perlato opaco 43 grigio perla antracite opaco

LEGNO SIMILE



06 scuro legno 07 luminoso legno 24 quercia dorata 26 mogano 28 noce 30 quercia dorata 36 wenge 49 woodec turner oak 52 winchester 79 rovere chiaro

COLORAZIONE PA43

STANDARD



01 argento 02 bianco 03 grigio 04 scuro beige 05 beige 08 scuro marrone 09 marrone 15 bianco crema 16 osso avorio



20 nero 22 ultra bianco 23 grigio antracite 31 grigio chiaro

EXTRA



33 basalto grigio 34 grigio quarzo 35 cemento grigio 37 grigio alluminio

LEGNO SIMILE



06 scuro legno 24 quercia dorata 26 mogano 28 noce 30 quercia dorata 36 wenge 49 woodec turner oak 52 winchester

SISTEMA ADATTIVO SK45

COLORAZIONE PA52

STANDARD



01 argento 02 bianco 03 grigio 05 beige 08 scuro marrone 09 marrone 15 bianco crema 22 ultra bianco 23 grigio antracite



31 chiaro grigio 75 grigio metallico

EXTRA



13 verde 34 quarzo grigio 37 grigio alluminio 39 raso grigio 40 bianco opaco perlato 43 grigio antracite perlato opaco 71 verde Chartwell

LEGNO SIMILE



06 scuro legno 28 noce 30 quercia dorata 36 wenge 52 winchester

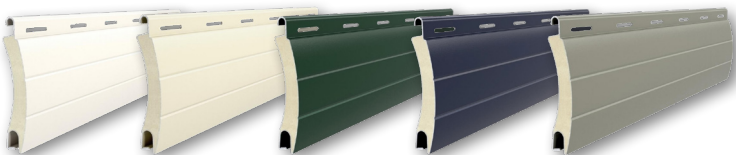
COLORAZIONE PA55

STANDARD



01 argento 02 bianco 03 grigio 05 beige 08 scuro marrone 09 marrone 22 ultra bianco 23 grigio antracite

EXTRA



15 bianco crema 16 osso avorio 17 verde abete 18 acciaio blu 34 quarzo grigio

LEGNO SIMILE



06 scuro legno 07 luminoso legno 30 oro quercia

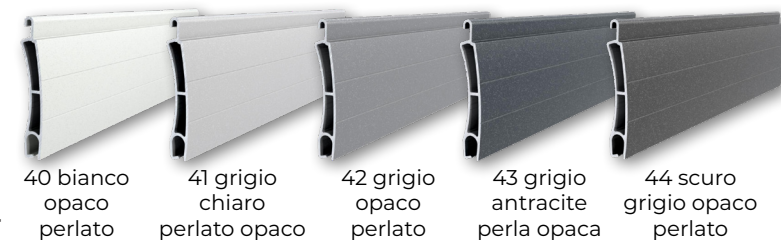
SISTEMA ADATTIVO SK45

COLORAZIONE PE41

STANDARD



EXTRA

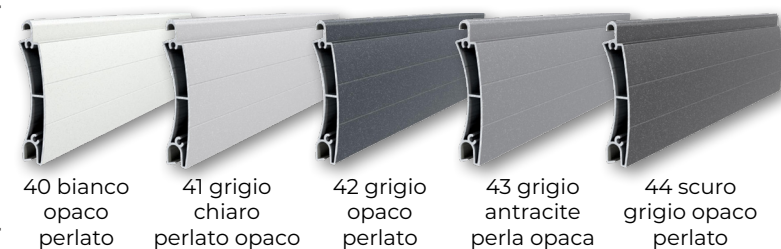


COLORAZIONE PE55

STANDARD



EXTRA



SISTEMA ADATTIVO SK45

LISTINO PREZZI

Profil La superficie più bassa della tapparella per il calcolo del prezzo è 1 m ² . Per il calcolo si utilizza l'ingombro della tapparella..	Prezzo
LA 32 [tapparella completa in colore std, guida PP53, comando manuale dell'arrotolatore (fino a 3,5 m ² di superficie)]	418,00 zł/m ²
PA 39 [tapparella completa in colore std, guida PP53, comando manuale dell'arrotolatore (fino a 3,5 m ² di superficie)]	324,00 zł/m ²
PA 43* [tapparella completa in colore std, guida PP53, comando manuale dell'arrotolatore (fino a 3,5 m ² di superficie)]	342,00 zł/m ²
PE 41 [Tenda a rullo completa in colore standard, guida Ppw66/ods/10, comando con sovrapprezzo, includere ganci di bloccaggio e costi di fresatura]	830,00 zł/m ²
PA 52 [tenda a rullo completa in colore standard, guida PP66 per scatole da 205 mm o guida PP75 per scatole da 250 mm, comando a pagamento]	476,00 zł/m ²
PA 55 [tenda a rullo completa in colore standard, guida PP66 per scatole da 205 mm o guida PP75 per scatole da 250 mm, comando a pagamento]	509,00 zł/m ²

SUPPLEMENTI

Valido per il prezzo di una tenda a rullo completa nel colore standard.	Prezzo
Ferramenta, cassa, guida (laccata), doga inferiore - colori a grana di legno Fianchi scatolati - colori standard	18%
Ferramenta, scatola, fianchi scatolati, guida (laccata), doga inferiore - colori a grana di legno	25%
Ferramenta, scatola, fianchi scatolati, guida (26R,28R,30R,52R,53R), doga inferiore - colori in grana di legno	30%
Raccordi nei colori della venatura del legno	4,5%
Raccordi - colori extra	20%
Scatola - colori venatura del legno (laccati), extra	3,4%
Scatola - colori venatura del legno (impiallacciatura) - 30R, 52R, 53R	23,4%
Lati dello scatolo - colori in venatura del legno, extra	7%
Guida (laccata) - colori a grana di legno, extra	6,9%
Guida (impiallacciatura) - 23R,26R,28R,30R,52R,53R	11,9%
Doga inferiore - colori a grana di legno, extra	3,2%
Tapparella - senza freno (larghezza massima consigliata 150 cm)	252,00 zł/m ²
Guida PK53, PPMO53, PP68 - colori standard	17,00 zł/mb
Guida PP45,	34,00 zł/mb
Guida PP53/ODS	31,00 zł/mb
Guida PP53/ODS/20	43,00 zł/mb
Guida PPD79/ODS	42,00 zł/mb
Guida PPD79/ODS/20	42,00 zł/mb
Guida PPDMO79	42,00 zł/mb
Guida PPDO79	senza Supplementi
Aumento della dimensione dello scatolo (di una dimensione)	5%
Fresatura (costo del taglio dei fori per il sistema a cricchetto)	100,00 zł/pezzi.

***La stabilità dell'armatura raccomandata dal fornitore del sistema si ottiene per una superficie di 7 m².**

Al di sopra di questo valore, possono verificarsi lievi ondulazioni dell'armatura, ma ciò non influisce sulla funzionalità e l'avvolgibile soddisfa tutti i criteri stabiliti dallo standard.

Per le tende a rullo di larghezza superiore a 250 cm, si consiglia di utilizzare le guide PP68.

SISTEMA DI SEMI-SALVATAGGIO ADATTIVO SKP

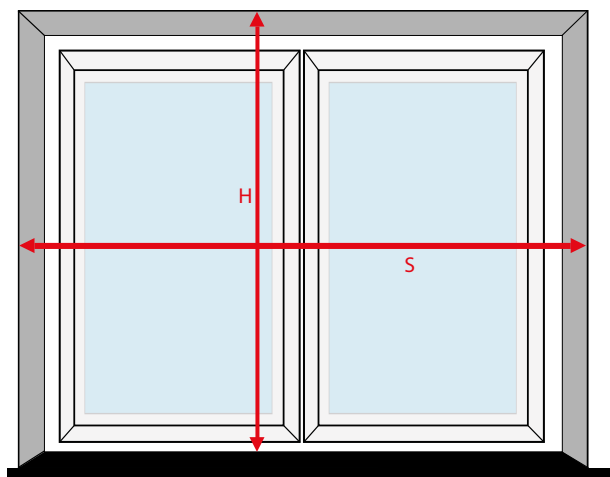
- » Progettato per essere utilizzato principalmente in edifici esistenti,
- » Non richiedono preparazioni speciali per l'installazione,
- » Scatola in lamiera di alluminio di alta qualità.



SISTEMA DI SEMI-SALVATAGGIO ADATTIVO SKP

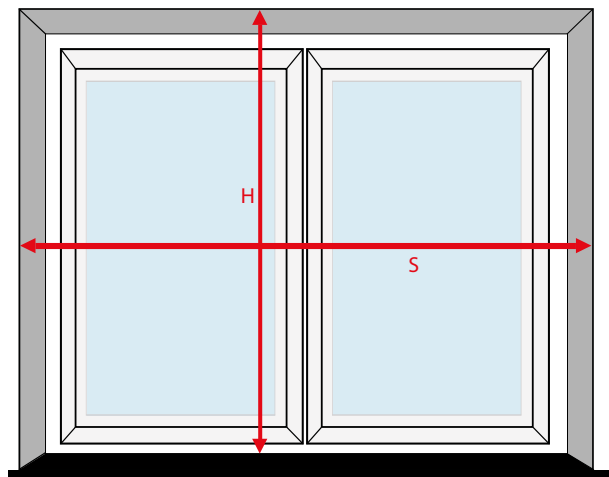
MISURA

nella nicchia



- S** Larghezza della battuta della finestra = larghezza complessiva della tapparella
- H** Altezza della battuta della finestra = altezza complessiva della tapparella

fuori dalla nicchia



- S** Larghezza della battuta della finestra + 2 x Larghezza della guida (np, 2 x 53 mm) = larghezza complessiva della tapparella
- H** Altezza della battuta della finestra + dimensione dello scatolo (ad esempio 137mm) = altezza complessiva della tapparella

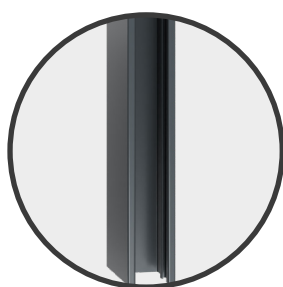
Si consiglia di misurare in più punti e di selezionare i valori più piccoli. Durante la misurazione è necessario prevedere una correzione per il tappo di guida (5 mm).

Si consiglia di misurare in più punti e scegliere i valori più grandi per evitare che il prodotto venga installato alla luce dell'apertura. Per evitare l'installazione dello scatolo alla luce dell'apertura, l'altezza della tapparella deve essere aumentata individualmente.

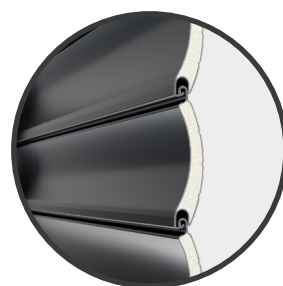
DOTAZIONE STANDARD



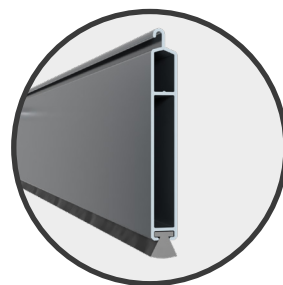
Scatola in alluminio



Guida in alluminio



Profilo per tapparelle in alluminio riempito di poliuretano espanso



Striscia di fondo con guarnizione

SISTEMA DI SEMI-SALVATAGGIO ADATTIVO SKP

TIPI DI PROFILO



PA 39
spessore: 9 mm
Altezza del profilo: 39 mm



PA 43
spessore: 8,8 mm
Altezza del profilo: 43 mm



PA 52
spessore: 13 mm
Altezza del profilo: 52 mm



PA 55
spessore: 14 mm
Altezza del profilo: 55 mm



PE 41
spessore: 8,5 mm
Altezza del profilo: 41 mm

COLORAZIONE PA39

STANDARD



01 argento 02 bianco 03 grigio 04 scuro beige 05 beige 08 scuro marrone 09 marrone 15 bianco crema 16 osso avorio



20 nero 22 ultra bianco 23 grigio antracite 31 chiaro grigio 75 grigio metallico

EXTRA



11 giallo 12 rosso 13 verde 17 verde abete 18 acciaio blu 19 bordo 33 basalto grigio



34 quarzo grigio 35 cemento grigio 37 grigio alluminio 38 gelido grigio 39 satynowy grigio 40 bianco perlato opaco 43 grigio perla antracite opaco

LEGNO SIMILE



06 scuro legno 07 luminoso legno 24 quercia dorata 26 mogano 28 noce 30 quercia dorata 36 wenge 49 woodec turner oak 52 winchester 79 rovere chiaro

SISTEMA DI SEMI-SALVATAGGIO ADATTIVO SKP

COLORAZIONE PA43

STANDARD



01 argento 02 bianco 03 grigio 04 scuro beige 05 beige 08 scuro marrone 09 marrone 15 bianco crema 16 osso avorio



20 nero 22 ultra bianco 23 grigio antracite 31 grigio chiaro

EXTRA



33 basalto grigio 34 grigio quarzo 35 cemento grigio 37 grigio alluminio

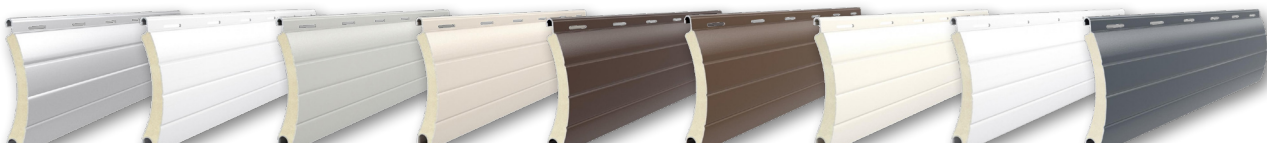
LEGNO SIMILE



06 scuro legno 24 quercia dorata 26 mogano 28 noce 30 quercia dorata 36 wenge 49 woodec turner oak 52 winchester

COLORAZIONE PA52

STANDARD



01 argento 02 bianco 03 grigio 05 beige 08 scuro marrone 09 marrone 15 bianco crema 22 ultra bianco 23 grigio antracite



31 chiaro grigio 75 grigio metallico

EXTRA



13 verde 34 quarzo grigio 37 grigio alluminio 39 raso grigio 40 bianco opaco perlato 43 grigio antracite perlato opaco

LEGNO SIMILE



06 scuro legno 28 noce 30 quercia dorata 36 wenge 52 winchester

SISTEMA DI SEMI-SALVATAGGIO ADATTIVO SKP

COLORAZIONE PA55

STANDARD



EXTRA



LEGNO SIMILE

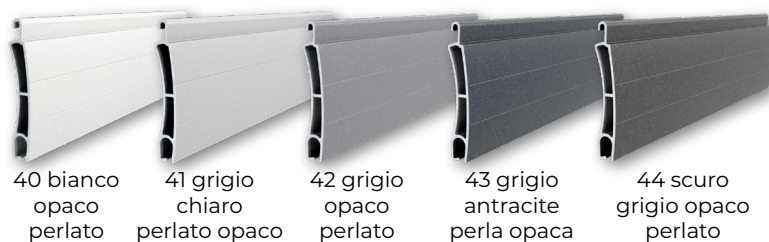


COLORAZIONE PE41

STANDARD



EXTRA



SISTEMA DI SEMI-SALVATAGGIO ADATTIVO SKP

LISTINO PREZZI

Profil	Prezzo
La superficie più bassa della tapparella per il calcolo del prezzo è 1 m ² . Per il calcolo si utilizza l'ingombro della tapparella.. La dimensione minima dello scatolo è 137 mm.	
PA 39 [tapparella completa in colore std, guida PP53, comando manuale dell'arrotolatore (fino a 3,5 m ² di superficie)]	340,00 zł/m ²
PA 43* [tapparella completa in colore std, guida PP53, comando manuale dell'arrotolatore (fino a 3,5 m ² di superficie)]	387,00 zł/m ²
PE 41 [Tenda a rullo completa in colore standard, guida Ppw66/ods/10, comando con sovrapprezzo, includere ganci di bloccaggio e costi di fresatura]	915,00 zł/m ²
PA 52 [tenda a rullo completa in colore standard, guida PP66 per scatole 205 mm o guida PP75 per scatole da 250 mm, comando a pagamento]	493,00 zł/m ²
PA 55 [tenda a rullo completa in colore standard, guida PP66 per scatole 205 mm o guida PP75 per scatole da 250 mm, comando a pagamento]	526,00 zł/m ²

SUPPLEMENTI

Valido per il prezzo di una tenda a rullo completa nel colore standard.	Prezzo
Raccordi - colori a grana di legno	4,5%
Raccordi - colori extra	20,0%
Guida (laccata) - venatura del legno, colori extra	6,9%
Guida (impiallacciatura) - 23R,26R,28R,30R,52R,53R	11,9%
Doga inferiore - venatura del legno, colori extra	3,2%
Tapparella - senza freno (larghezza massima consigliata 150 cm)	252,00 zł/m ²
Guida PK53, PPMO53, PP68 - colori standard	17,00 zł/mb
Guida PP45,	34,00 zł/mb
Guida PP53/ODS	31,00 zł/mb
Guida PP53/ODS/20	43,00 zł/mb
Guida PPD79/ODS	42,00 zł/mb
Guida PPD79/ODS/20	42,00 zł/mb
Guida PPDMO79	42,00 zł/mb
Guida PPDO79	senza Supplementi
Aumento della dimensione dello scatolo (di una dimensione)	5,0%
Fresatura (costo del taglio dei fori per il sistema a cricchetto)	100,00 zł/pezzi.

***La stabilità dell'armatura raccomandata dal fornitore del sistema si ottiene per una superficie di 7 m². Al di sopra di questo valore, possono verificarsi lievi ondulazioni dell'armatura, ma ciò non influisce sulla funzionalità e l'avvolgibile soddisfa tutti i criteri stabiliti dallo standard.**

Per le tende a rullo di larghezza superiore a 250 cm, si consiglia di utilizzare le guide PP68.

SISTEMA ADATTATIVO OVALE SKO-P

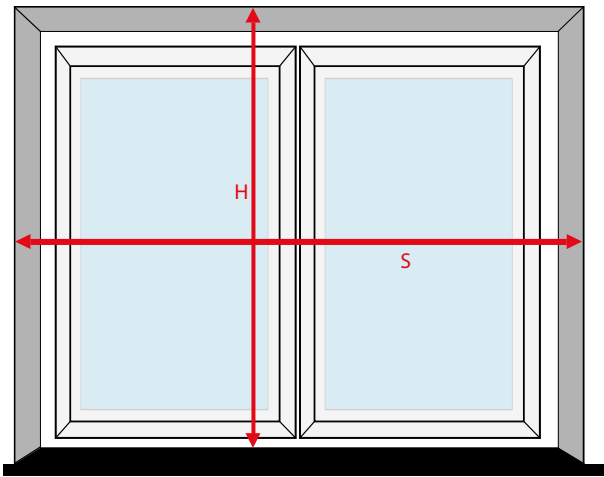
- » Progettato per essere utilizzato principalmente in edifici esistenti,
- » Non richiedono preparazioni speciali per l'installazione,
- » Scatola in lamiera di alluminio di alta qualità.



SISTEMA ADATTATIVO OVALE SKO-P

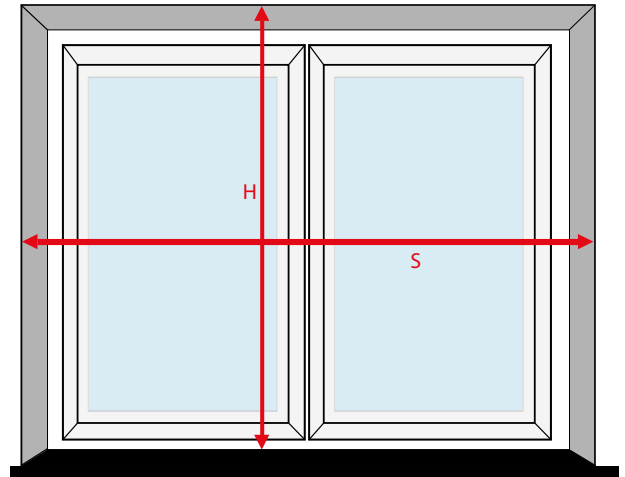
MISURA

nella nicchia



- S** Larghezza della battuta della finestra + larghezza complessiva della tapparella
- H** Altezza della battuta della finestra = altezza complessiva della tapparella

fuori dalla nicchia

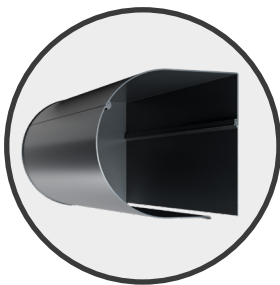


- S** Larghezza della battuta della finestra + 2 x Larghezza della guida (ad esempio 2 x 53 mm) = larghezza complessiva della tapparella
- H** Altezza della battuta della finestra + dimensione dello scatolo (ad esempio 137mm) = altezza complessiva della tapparella

Si consiglia di misurare in più punti e di selezionare i valori più piccoli. Durante la misurazione è necessario prevedere una correzione per il tappo di guida (5 mm).

Si consiglia di misurare in più punti e scegliere i valori più grandi per evitare che il prodotto venga installato alla luce dell'apertura. Per evitare l'installazione dello scatolo alla luce dell'apertura, l'altezza della tapparella deve essere aumentata individualmente.

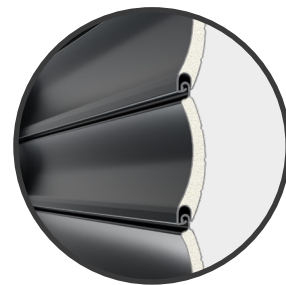
DOTAZIONE STANDARD



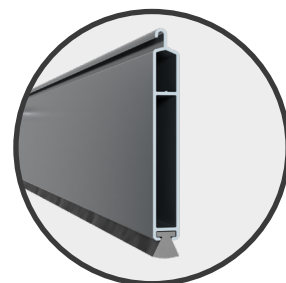
Scatola in alluminio



Guida in alluminio



Profilo per tapparelle in alluminio riempito di poliuretano espanso



Striscia di fondo con guarnizione

SISTEMA ADATTATIVO OVALE SKO-P

TIPI DI PROFILO



PA 39
spessore: 9 mm
Altezza del profilo: 39 mm



PA 43
spessore: 8,8 mm
Altezza del profilo: 43 mm



PA 52
spessore: 13 mm
Altezza del profilo: 52 mm



PA 55
spessore: 14 mm
Altezza del profilo: 55 mm



PE 41
spessore: 8,5 mm
Altezza del profilo: 41 mm

COLORAZIONE PA39

STANDARD



01 argento 02 bianco 03 grigio 04 scuro beige 05 beige 08 scuro marrone 09 marrone 15 bianco crema 16 osso avorio



20 nero 22 ultra bianco 23 grigio antracite 31 chiaro grigio 75 grigio metallico

EXTRA



11 giallo 12 rosso 13 verde 17 verde abete 18 acciaio blu 19 bordo 33 basalto grigio



34 quarzo grigio 35 cemento grigio 37 grigio alluminio 38 gelido grigio 39 raso grigio 40 bianco perlato opaco 43 grigio perla antracite opaco

LEGNO SIMILE



06 scuro legno 07 luminoso legno 24 quercia dorata 26 mogano 28 noce 30 quercia dorata 36 wenge 49 woodc turner oak 52 winchester 79 rovere chiaro

SISTEMA ADATTATIVO OVALE SKO-P

COLORAZIONE PA43

STANDARD



01 argento 02 bianco 03 grigio 04 scuro beige 05 beige 08 scuro marrone 09 marrone 15 bianco crema 16 osso avorio



20 nero 22 ultra bianco 23 grigio antracite 31 grigio chiaro

EXTRA



33 basalto grigio 34 grigio quarzo 35 cemento grigio 37 grigio alluminio

LEGNO SIMILE



06 scuro legno 24 quercia dorata 26 mogano 28 noce 30 quercia dorata 36 wenge 49 woodc turner oak 52 winchester

COLORAZIONE PA52

STANDARD



01 argento 02 bianco 03 grigio 05 beige 08 scuro marrone 09 marrone 15 bianco crema 22 ultra bianco 23 grigio antracite



31 chiaro grigio 75 grigio metallico

EXTRA



13 verde 34 quarzo grigio 37 grigio alluminio 39 raso grigio 40 bianco opaco perlato 43 grigio antracite perlato opaco

LEGNO SIMILE



06 scuro legno 28 noce 30 quercia dorata 36 wenge 52 winchester

SISTEMA ADATTATIVO OVALE SKO-P

COLORAZIONE PA55

STANDARD



EXTRA



LEGNO SIMILE

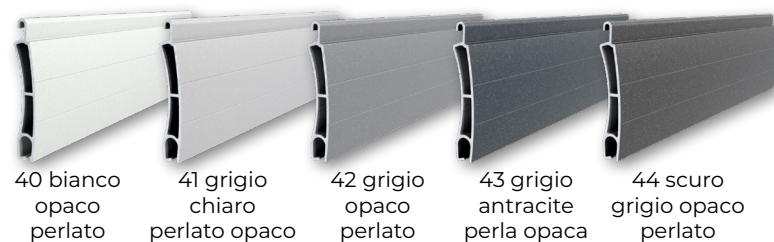


COLORAZIONE PE41

STANDARD



EXTRA



SISTEMA ADATTATIVO OVALE SKO-P

LISTINO PREZZI

Profil	Prezzo
La superficie più bassa della tapparella per il calcolo del prezzo è 1 m ² . Per il calcolo si utilizza l'ingombro della tapparella.. La dimensione minima dello scatolo è 137 mm.	
PA 39 [tapparella completa in colore std, guida PP53, comando manuale dell'arrotolatore (fino a 3,5 m ² di superficie)]	379,00 zł/m ²
PA 43* [tapparella completa in colore std, guida PP53, comando manuale dell'arrotolatore (fino a 3,5 m ² di superficie)]	421,00 zł/m ²
PE 41 [Tenda a rullo completa in colore standard, guida Ppw66/ods/10, comando con sovrapprezzo, includere ganci di bloccaggio e costi di fresatura]	999,00 zł/m ²
PA 52 [tenda a rullo completa in colore standard, guida PP66 per scatole 205 mm o guida PP75 per scatole da 250 mm, comando a pagamento]	509,00 zł/m ²
PA 55 [tenda a rullo completa in colore standard, guida PP66 per scatole 205 mm o guida PP75 per scatole da 250 mm, comando a pagamento]	543,00 zł/m ²

SUPPLEMENTI

Valido per il prezzo di una tenda a rullo completa nel colore standard.	Prezzo
Custodia - colori extra	3,4%
Lati dello scatolo - colori extra	7,0%
Raccordi - colori a grana di legno	4,5%
Raccordi - colori extra	20,0%
Guida (laccata) - colori a grana di legno extra	6,9%
Guida (impiallacciatura) - 23R, 26R,28R,30R,52R,53R	11,9%
Doga inferiore - venatura del legno, colori extra	3,2%
Avvolgibile - senza freno (larghezza massima consigliata 150 cm)	252,00 zł/m ²
Guida PK53, PPMO53, PP68 - colori standard	17,00 zł/mb
Guida PP45,	34,00 zł/mb
Guida PP53/ODS	31,00 zł/mb
Guida PP53/ODS/20	43,00 zł/mb
Guida PPD79/ODS	42,00 zł/mb
Guida PPD79/ODS/20	42,00 zł/mb
Guida PPDMO79	42,00 zł/mb
Guida PPDO79	senza Supplementi
Aumento della dimensione dello scatolo (di una dimensione)	5,0%
Fresatura (costo del taglio dei fori per il sistema a cricchetto)	100,00 zł/pezzi.

***La stabilità dell'armatura raccomandata dal fornitore del sistema si ottiene per una superficie di 7 m².**

Al di sopra di questo valore, possono verificarsi lievi ondulazioni dell'armatura, ma ciò non influisce sulla funzionalità e l'avvolgibile soddisfa tutti i criteri stabiliti dallo standard.

Per le tende a rullo di larghezza superiore a 250 cm, si consiglia di utilizzare le guide PP68.

Quando si ordinano tende a rullo nel sistema OWAL, si prega di specificare il metodo di installazione.

SISTEMA A SCOMPARSA HERA P90

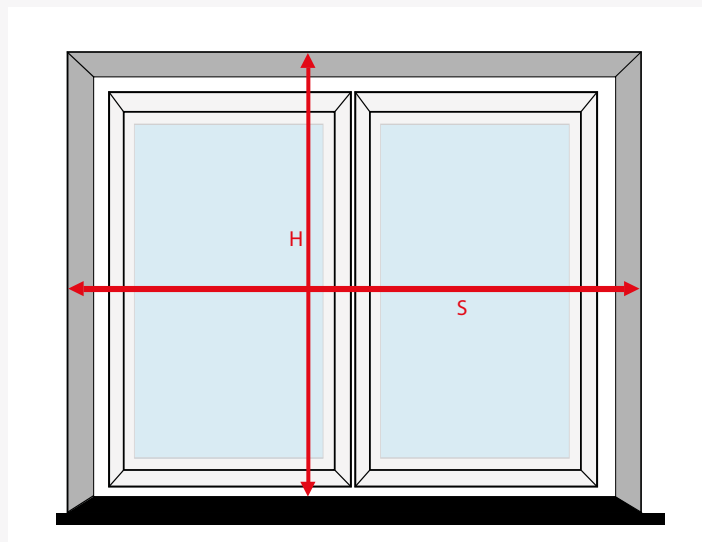
- » Destinato principalmente all'uso in edifici di nuova costruzione,
- » Eccellente protezione contro la perdita di calore,
- » Parte integrante dell'edificio.



SISTEMA A SCOMPARSA HERA P90

MISURA

fuori dalla nicchia



S Larghezza del telaio della finestra = larghezza complessiva della tapparella

H Altezza del telaio della finestra + dimensione dello scatolo (ad esempio 137mm) = altezza complessiva della tapparella

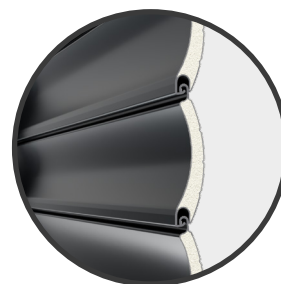
DOTAZIONE STANDARD



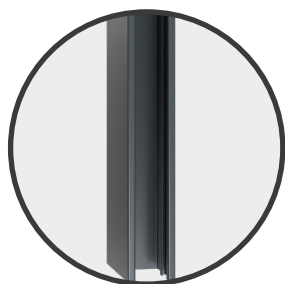
staffa
alette / intonaco



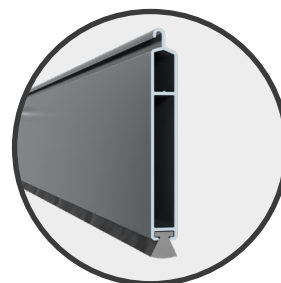
Scatola in alluminio



Profilo per tapparelle in alluminio
riempito di poliuretano espanso



Guida in alluminio



Striscia di fondo con guarnizione

SISTEMA A SCOMPARSA HERA P90

TIPI DI PROFILO



LA32
spessore: 8,5 mm
Altezza del profilo: 32 mm



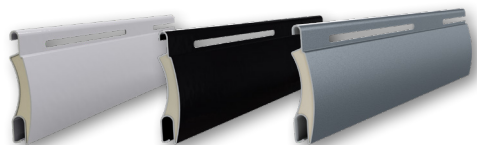
LA 39
spessore: 9 mm
Altezza del profilo: 39 mm



LA 43
spessore: 8,8 mm
Altezza del profilo: 43 mm

COLORAZIONE LA32

STANDARD



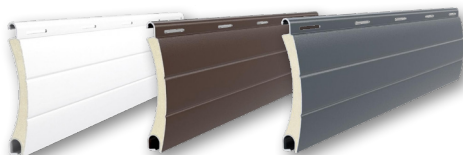
01 argento

20 nero

23 grigio
antracite

COLORAZIONE LA39

STANDARD



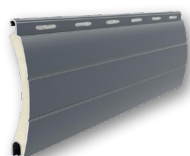
02 bianco

08 scuro
marrone

23 grigio
antracite

COLORAZIONE LA43

STANDARD



23 grigio
antracite

La non uniformità strutturale del rivestimento cromatico dei singoli componenti del sistema è dovuta alle diverse tecnologie di applicazione e come tale non è soggetta a reclamo.

LISTINO PREZZI

Profil	Prezzo
LA 32 [tapparella completa in colore std, guida PP53, comando manuale dell'arrotolatore (fino a 3,5 m ² di superficie)]	402,00 zł/m ²
LA 39 [tapparella completa in colore std, guida PP53, comando manuale dell'arrotolatore (fino a 3,5 m ² di superficie)]	311,00 zł/m ²
LA 43 [tapparella completa in colore std, guida PP53, comando manuale dell'arrotolatore (fino a 3,5 m ² di superficie)]	333,00 zł/m ²

SISTEMA PRE-MURALE INTEGRO SP-E

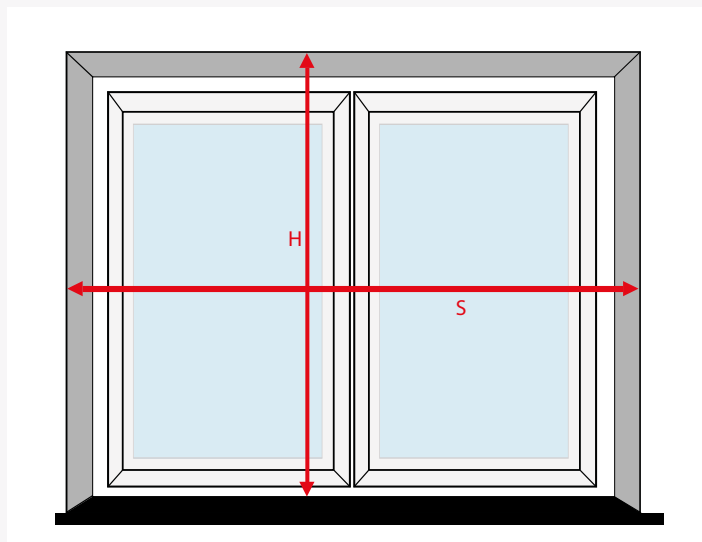
- » Destinato principalmente all'uso in edifici di nuova costruzione,
- » Eccellente protezione contro la perdita di calore,
- » Parte integrante dell'edificio.



SISTEMA PRE-MURALE INTEGRO SP-E

MISURA

fuori dalla nicchia



S Larghezza del telaio della finestra = larghezza complessiva della tapparella

H Altezza del telaio della finestra + dimensione dello scatolo (ad esempio 137mm) = altezza complessiva della tapparella

DOTAZIONE STANDARD



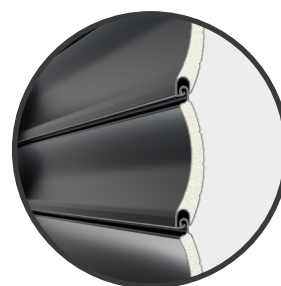
staffa
alette / intonaco



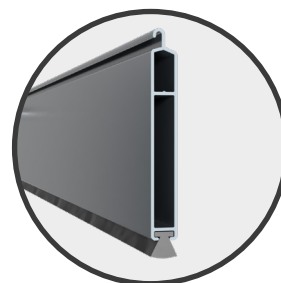
Scatola in alluminio



Guida in alluminio



Profilo per tapparelle in alluminio
riempito di poliuretano espanso



Striscia di fondo con guarnizione

SISTEMA PRE-MURALE INTEGRO SP-E

TIPI DI PROFILO



PA 39
spessore: 9 mm
Altezza del profilo: 39 mm



PA 43
spessore: 8,8 mm
Altezza del profilo: 43 mm



PA 52
spessore: 13 mm
Altezza del profilo: 52 mm



PA 55
spessore: 14 mm
Altezza del profilo: 55 mm



PE 41
spessore: 8,5 mm
Altezza del profilo: 41 mm



LA32
spessore: 8,5 mm
Altezza del profilo: 32 mm

COLORAZIONE PA39

STANDARD

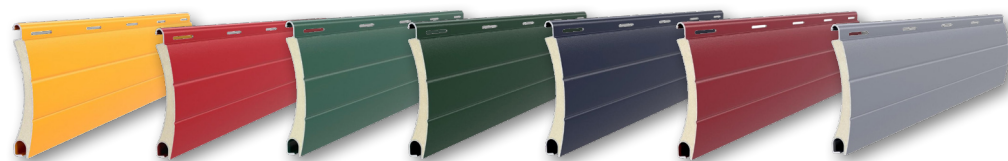


01 argento 02 bianco 03 grigio 04 scuro beige 05 beige 08 scuro marrone 09 marrone 15 bianco crema 16 osso avorio



20 nero 22 ultra bianco 23 grigio antracite 31 chiaro grigio 75 grigio metallico

EXTRA



11 giallo 12 rosso 13 verde 17 verde abete 18 acciaio blu 19 bordo 33 basalto grigio



34 quarzo grigio 35 cemento grigio 37 grigio alluminio 38 gelido grigio 39 satinato grigio 40 bianco perlato opaco 43 grigio antracite perlato opaco

LEGNO SIMILE



06 scuro legno 07 luminoso legno 24 quercia dorata 26 mogano 28 noce 30 quercia dorata 36 wenge 49 woodec turner oak 52 winchester 79 rovere chiaro

SISTEMA ADATTIVO INTEGRO SP-E

COLORAZIONE PA43

STANDARD



01 argento 02 bianco 03 grigio 04 scuro beige 05 beige 08 scuro marrone 09 marrone 15 bianco crema 16 osso avorio



20 nero 22 ultra bianco 23 grigio antracite 31 grigio chiaro

EXTRA



33 basalto grigio 34 grigio quarzo 35 cemento grigio 37 grigio alluminio

LEGNO SIMILE



06 scuro legno 24 quercia dorata 26 mogano 28 noce 30 quercia dorata 36 wenge 49 woodec turner oak 52 winchester

COLORAZIONE PA52

STANDARD



01 argento 02 bianco 03 grigio 05 beige 08 scuro marrone 09 marrone 15 bianco crema 22 ultra bianco 23 grigio antracite



31 chiaro grigio 75 grigio metallico

EXTRA



13 verde 34 quarzo grigio 37 grigio alluminio 39 raso grigio 40 bianco opaco perlato 43 grigio antracite perlato opaco

LEGNO SIMILE



06 scuro legno 28 noce 30 quercia dorata 36 wenge 52 winchester

SISTEMA PRE-MURALE INTEGRATO SP-E

COLORAZIONE PA55

STANDARD



EXTRA



LEGNO SIMILE

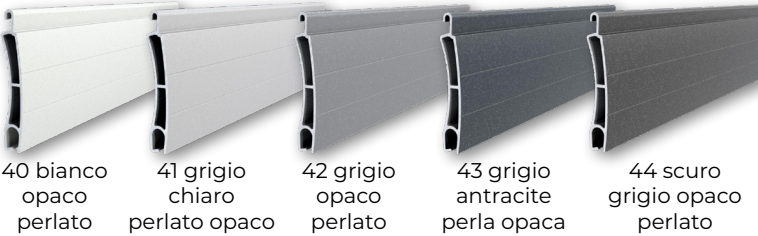


COLORAZIONE PE41

STANDARD



EXTRA



COLORAZIONE LA32

STANDARD



SISTEMA PRE-MURALE INTEGRATO SP-E

LISTINO PREZZI

Profil	Prezzo
La superficie più bassa della tapparella per il calcolo del prezzo è 1 m ² . Per il calcolo si utilizza l'ingombro della tapparella. La dimensione minima dello scatolo è 137 mm.	
LA 32 [tapparella completa in colore std, guida PP53, comando manuale dell'arrotolatore (fino a 3,5 m ² di superficie)]	464,00 zł/m ²
PA 39 [tapparella completa in colore std, guida PP53, comando manuale dell'arrotolatore (fino a 3,5 m ² di superficie)]	358,00 zł/m ²
PA 43* [tapparella completa in colore std, guida PP53, comando manuale dell'arrotolatore (fino a 3,5 m ² di superficie)]	380,00 zł/m ²
PE 41 [Tenda a rullo completa in colore standard, guida Ppw66/ods/10, comando con sovrapprezzo, includere ganci di bloccaggio e costi di fresatura]	1.068,00 zł/m ²
PA 52 [tenda a rullo completa in colore standard, guida PP66 per scatole da 205 mm o guida PP75 per scatole da 250 mm, comando a pagamento]	509,00 zł/m ²
PA 55 [tenda a rullo completa in colore standard, guida PP66 per scatole da 205 mm o guida PP75 per scatole da 250 mm, comando a pagamento]	543,00 zł/m ²

SUPPLEMENTI

Valido per il prezzo di una tenda a rullo completa nel colore standard.	Prezzo
Raccordi, sportello di servizio, guida (lac.), doga inferiore - colori a grana di legno	25%
Raccordi, sportello, guida (26R,28R,30R,52R,53R), doga inferiore - colori a grana di legno	30%
Ferramenta in simil-legno	4,5%
Raccordi - colori extra	20%
Aletta di revisione - venatura del legno, colori extra	10,4%
Guida (laccata) - venatura del legno, colori extra	6,9%
Guida (impiallacciatura) - 23R, 26R,28R,30R,52R,53R	11,9%
Doga inferiore - colori a grana di legno, extra	3,2%
Tapparella - senza freno (larghezza massima consigliata 150 cm)	252,00 zł/m ²
Guida PK53, PPMO53, PP68	17,00 zł/mb
Guida PP45,	34,00 zł/mb
Guida PP53/ODS	31,00 zł/mb
Guida PP53/ODS/20	43,00 zł/mb
Guida PPD79/ODS	42,00 zł/mb
Guida PPD79/ODS/20	42,00 zł/mb
Guida PPDMO79	42,00 zł/mb
Guida PPDO79	senza Supplementi
Estensione dello scatolo	279,00 zł/mb
Supporto per lembo di revisione (utilizzato al di sopra di una larghezza di 200 cm e a partire da uno scatolo di 165 mm)	68,00 zł/pezzi.
Aumento della dimensione dello scatolo (di una dimensione)	5%
**PAS - Tappetino alutermo tagliato alla dimensione dello scatolo [aggiunto in blocco - non incollato allo scatolo].	88,00 zł/mb
**PAS con servizio di installazione FILL - Tappeto Alutermo tagliato alla dimensione dello scatolo, compresa l'installazione sull'architrave.[Implementazione possibile solo se si scelgono tende esterne con servizio di installazione FILL].	119,00 zł/mb
**Materassino di Alutermo - da tagliare su misura individualmente [larghezza del materassino 120 cm].	186,00 zł/mb
Fresatura (costo del taglio dei fori per il sistema a cricchetto)	100,00 zł/pezzi.

***La stabilità dell'armatura raccomandata dal fornitore del sistema si ottiene per una superficie di 7 m². Al di sopra di questo valore, possono verificarsi lievi ondulazioni dell'armatura, ma ciò non influisce sulla funzionalità e l'avvolgibile soddisfa tutti i criteri stabiliti dallo standard.**

****I bordi del materassino Alutermo devono essere sigillati su tutto il perimetro con nastro di alluminio per sigillare i bordi dell'isolamento. Eseguire questa operazione durante l'installazione.**

Per le tende a rullo di larghezza superiore a 250 cm, si consiglia di utilizzare le guide PP68.

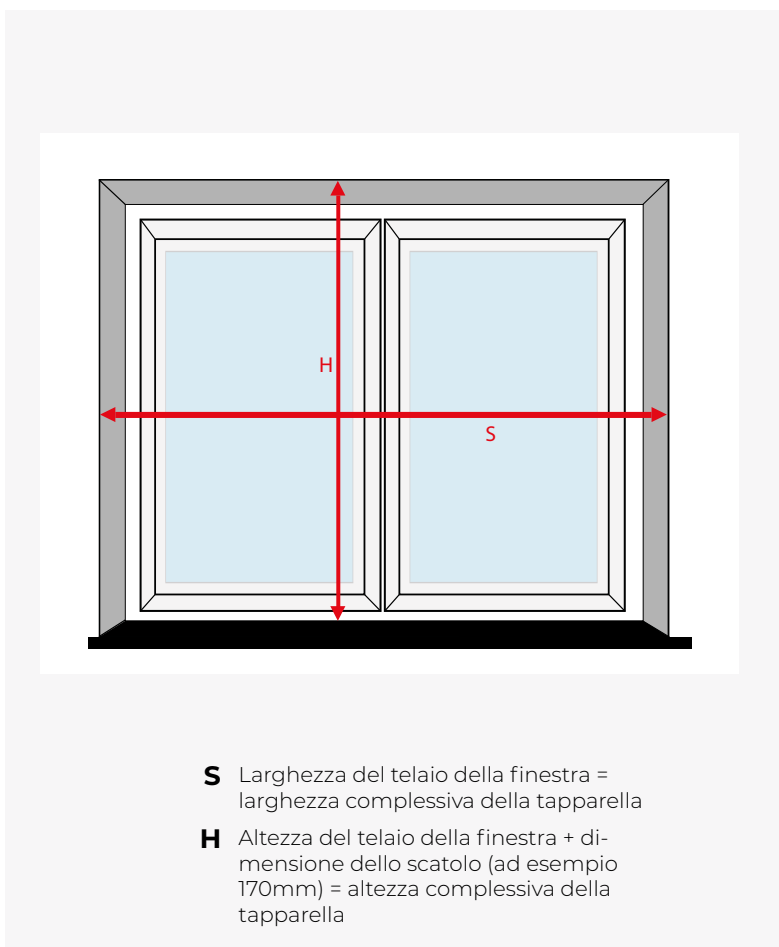
OPOTERM SKT SISTEMA DI SOVRAFINESTRE

- » Realizzato in PVC di alta qualità,
- » L'interno dello scatolo è ulteriormente isolato, aumentando l'isolamento termico,
- » Montato direttamente sul telaio della finestra.

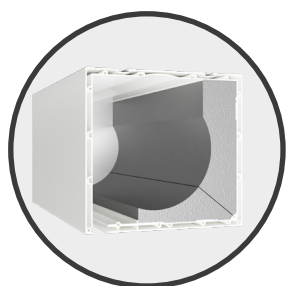


OPOTERM SKT SISTEMA DI SOVRAFINESTRE

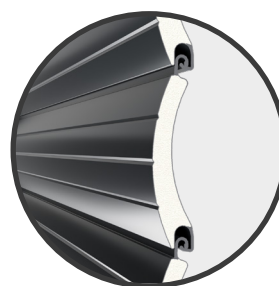
MISURA



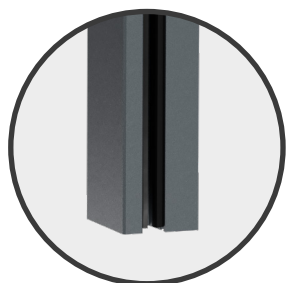
DOTAZIONE STANDARD



Scatola in PVC con isolamento



Profilo per tapparelle in alluminio riempito di poliuretano espanso



Guida PVC



Striscia di fondo con guarnizione e il buffer 36

OPOTERM SKT SISTEMA DI SOVRAFINESTRE

TIPI DI PROFILO



PA 39
spessore: 9 mm
Altezza del profilo: 39 mm



PA 43
spessore: 8,8 mm
Altezza del profilo: 43 mm



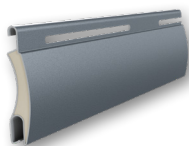
PA 52
spessore: 13 mm
Altezza del profilo: 52 mm



LA32
spessore: 8,5 mm
Altezza del profilo: 32 mm

COLORAZIONE LA32

STANDARD



23 grigio
antracite

COLORAZIONE PA39

STANDARD

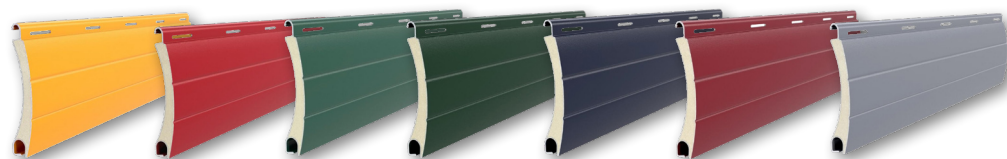


01 argento 02 bianco 03 grigio 04 scuro beige 05 beige 08 scuro marrone 09 marrone 15 bianco crema 16 osso avorio



20 nero 22 ultra bianco 23 grigio antracite 31 chiaro grigio 75 grigio metallico

EXTRA



11 giallo 12 rosso 13 verde 17 verde abete 18 acciaio blu 19 bordo 33 basalto grigio



34 quarzo grigio 35 cemento grigio 37 grigio alluminio 38 gelido grigio 39 satinato grigio 40 bianco perlato opaco 43 grigio perla antracite opaco

LEGNO SIMILE



06 scuro legno 07 luminoso legno 24 quercia dorata 26 mogano 28 noce 30 quercia dorata 36 wenge 49 woodc turner oak 52 winchester 79 rovere chiaro

OPOTERM SKT SISTEMA DI SOVRAFINESTRE

COLORAZIONE PA43

STANDARD



01 argento 02 bianco 03 grigio 04 scuro beige 05 beige 08 scuro marrone 09 marrone 15 bianco crema 16 osso avorio



20 nero 22 ultra bianco 23 grigio antracite 31 grigio chiaro

EXTRA



33 basalto grigio 34 grigio quarzo 35 cemento grigio 37 grigio alluminio

LEGNO SIMILE



06 scuro legno 24 quercia dorata 26 mogano 28 noce 30 quercia dorata 36 wenge 49 woodec turner oak 52 winchester

COLORAZIONE PA52

STANDARD



01 argento 02 bianco 03 grigio 05 beige 08 scuro marrone 09 marrone 15 bianco crema 22 ultra bianco 23 grigio antracite



31 chiaro grigio 75 grigio metallico

EXTRA



13 verde 34 quarzo grigio 37 grigio alluminio 39 raso grigio 40 bianco opaco perlato 43 grigio antracite perlato opaco

LEGNO SIMILE



06 scuro legno 28 noce 30 quercia dorata 36 wenge 52 winchester

OPOTERM SKT SISTEMA DI SOVRAFINESTRE

LISTINO PREZZI

Profil	Prezzo
La superficie più bassa della tapparella per il calcolo del prezzo è 1 m ² . Per il calcolo si utilizza l'ingombro della tapparella.. La dimensione minima dello scatolo è 170 mm.	
LA 32 [tenda a rullo completa in colore std, guida PPD60/12, comando manuale dell'avvolgitore (fino a 3,5 m ² di superficie)]	433,00 zł/m ²
PA 39 [tenda a rullo completa in colore std, guida PPD60/12, comando manuale dell'avvolgitore (fino a 3,5 m ² di superficie)]	335,00 zł/m ²
PA 43* [tenda a rullo completa in colore std, guida PPD60/12, comando manuale dell'avvolgitore (fino a 3,5 m ² di superficie)]	356,00 zł/m ²
PA 52 [tenda a rullo completa in colore standard, guida PPD60/17, comando a pagamento]	467,00 zł/m ²

SUPPLEMENTI

Valido per il prezzo di una tenda a rullo completa nel colore standard.	Prezzo
Raccordi, scatola (interno, esterno), Guida in PVC, doga inferiore - colori a grana di legno	25%
Raccordi in colori a grana di legno	4,5%
Raccordi - colori extra	20%
Guida in PVC - colori a grana di legno	6,64%
Doga inferiore - venatura del legno, colori extra	3,2%
Scatola interna - colori in legno	6,83%
Scatola esterna - colori a grana di legno	3,83%
Guida in alluminio - bianco, marrone scuro	56,00 zł/mb
Guida in alluminio (impiallacciato) - 28R, 30R	80,00 zł/mb
Profilo portante del rivestimento - colori standard	25,00 zł/mb
Profilo portante per parapetto - colori a grana di legno	30,00 zł/mb
Guida PPMO60/12 - colori standard	98,00 zł/mb
Guida PPDAMW60/12 - colori standard (sistema SKT NOVA)	129,00 zł/mb
Guida PPDAMW60/12 - colori tipo legno (sistema SKT NOVA)	152,00 zł/mb
Zanzariera arrotolata - senza freno (larghezza massima consigliata 150 cm)	252,00 zł/m ²
Estensione dello scatolo	271,00 zł/mb
Aumento delle dimensioni dello scatolo (di una dimensione)	5%
WSS: ancoraggio di rinforzo interno*.	133,00 zł/pezzi.
Cuneo di montaggio KLM (per proteggere lo scatolo dalla deformazione durante l'intonacatura)	1,00 zł/pezzi.
Tenda a rullo senza guide - UPUST	8,00 zł/m ²
SKT NPB: tappi di copertura laterale dello scatolo - colori: 02,08,23,32	34,00 zł/pezzi.
PSBO: profilo laterale scatolato ovale	57,00 zł/mb

Proposta di rinforzi:

Il numero di rinforzi WSS viene deciso dal progettista della finestra..

Numero di rinforzi WSS		Pezzi.	1	2	3	4	5	6	7
Larghezza della finestra	PVC	mm	1401-2100	2101-2800	2801-3500	3501-4200	4201-4900	4901-5600	5601-6000
	alluminio / in legno	mm	1601-2400	2401-3200	3201-4000	4001-4800	4801-5600	5601-6000	-
	Scorrimento*	mm	1001-1500	1501-2000	2001-2500	2501-3000	3001-3500	3501-4000	4001-4500

*La stabilità dell'armatura raccomandata dal fornitore del sistema si ottiene per una superficie di 7 m². Al di sopra di questo valore, possono verificarsi lievi ondulazioni dell'armatura, ma ciò non influisce sulla funzionalità e l'avvolgibile soddisfa tutti i criteri stabiliti dallo standard.

SISTEMA DI ALLARME ANTIFURTO

SISTEMA RC CLASSE 3 - SK

- » Struttura rinforzata delle guide per evitare che si pieghino e che estraggano i profili delle tapparelle,
- » Il carico doghe inferiori condiziona la rigidità e la stabilità dell'armatura,
- » Un meccanismo a cricchetto, protetto da brevetto, situato nella parte inferiore della tapparella, il cui scopo principale è quello di impedire il sollevamento della tenda della tapparella,
- » Il rinforzo aggiuntivo della tenda avvolgibile garantisce un'elevata resistenza agli urti.

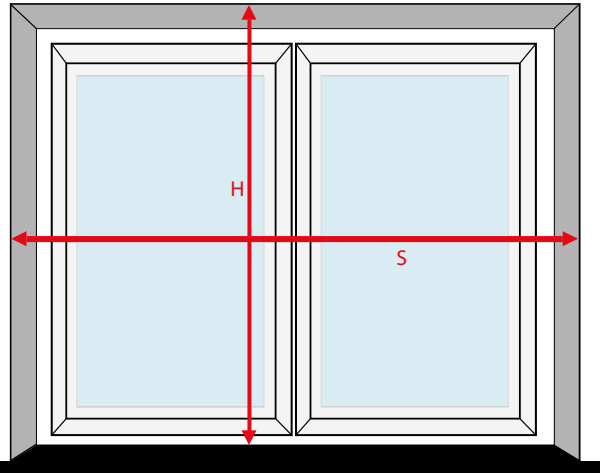


SISTEMA DI ALLARME ANTIFURTO

SISTEMA RC CLASSE 3 – SK

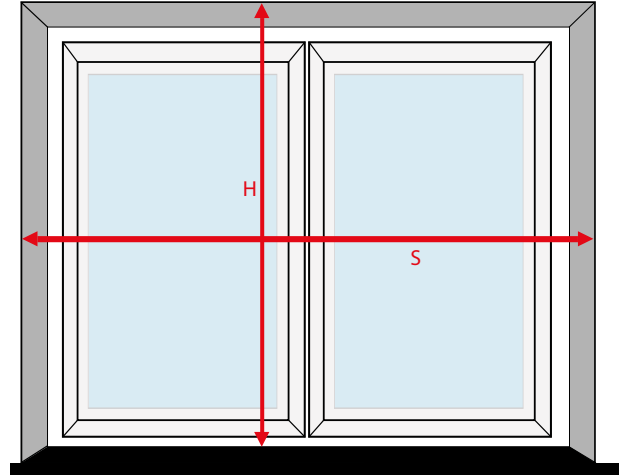
MISURA

nella nicchia



- S** Larghezza della battuta della finestra = larghezza complessiva della tapparella
- H** Altezza della battuta della finestra = altezza complessiva della tapparella

fuori dalla nicchia



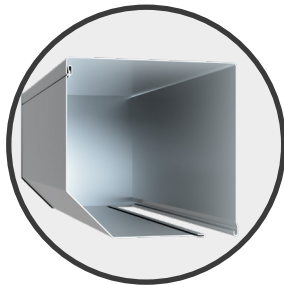
- S** Larghezza della battuta della finestra + 2 x Larghezza della guida (ad esempio 2 x 80 mm) = larghezza complessiva della tapparella
- H** Altezza della battuta della finestra + dimensione dello scatolo (ad esempio 180 mm) = altezza complessiva della tapparella

Si consiglia di misurare in più punti e di selezionare i valori più piccoli. Durante la misurazione è necessario prevedere una correzione per il tappo di guida (5 mm).

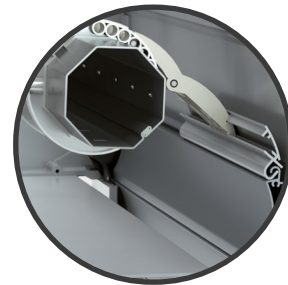
Si consiglia di misurare in più punti e scegliere i valori più grandi per evitare che il prodotto venga installato alla luce dell'apertura. Per evitare l'installazione dello scatolo alla luce dell'apertura, l'altezza della tapparella deve essere aumentata individualmente.

Caratteristiche della classe di resistenza all'effrazione:

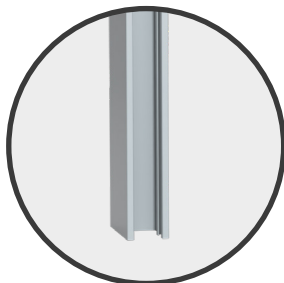
RC 3 (WK 3) – Il tempo di resistenza è di 5 minuti. Protezione contro l'apertura dell'avvolgibile con dispositivi semplici, come cacciavite, forbici e piede di porco.



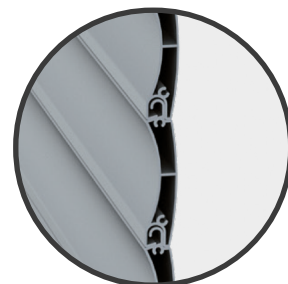
Scatola alluminio



Gancio serratura



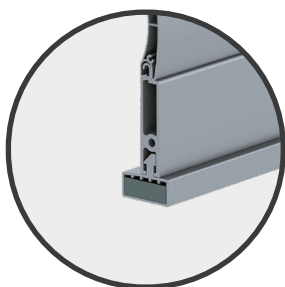
Guida in alluminio



Profilo in alluminio estruso

SISTEMA DI ALLARME ANTIFURTO

SISTEMA RC CLASSE 3 – SK



Doga inferiore carico



Meccanismo a cricchetto

TIPI DI PROFILO



PE 55
 spessore: 14 mm
 Altezza del profilo: 55 mm

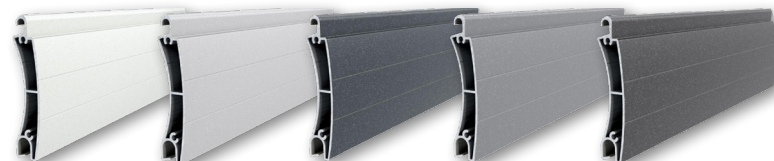
COLORAZIONE PE55

STANDARD



02 bianco 03 grigio 05 beige 08 scuro marrone 09 marrone

EXTRA



40 bianco opaco perlato 41 grigio chiaro perlato opaco 42 grigio opaco perlato 43 grigio antracite perla opaca 44 scuro grigio opaco perlato

SISTEMA DI ALLARME ANTIFURTO

SISTEMA RC CLASSE 3 – SK

LISTINO PREZZI

Profil

La superficie più bassa della tapparella per il calcolo del prezzo è 1 m². Per il calcolo si utilizza l'ingombro della tapparella. La dimensione minima dello scatolo è 180 mm.

Prezzo

PE 55

1.993,00 zł/m²

SUPPLEMENTI

Valido per il prezzo di una tenda a rullo completa nel colore standard.

Prezzo

Raccordi - colori extra

20%

Scatola - venatura del legno, colori extra

3,4%

Lati dello scatolo - venatura del legno, colori extra

7%

Guida - colori extra

6,9%

Doga inferiore - venatura del legno, colori extra

3,2%

Aumento delle dimensioni dello scatolo (di una dimensione)

5%

Attenzione!

Le tende a rullo in profilo PE55 non possono essere azionate con un comando manuale. Le tende a rullo non possono formare gruppi.

La larghezza massima della tapparella RC 3 è di 2800 mm.

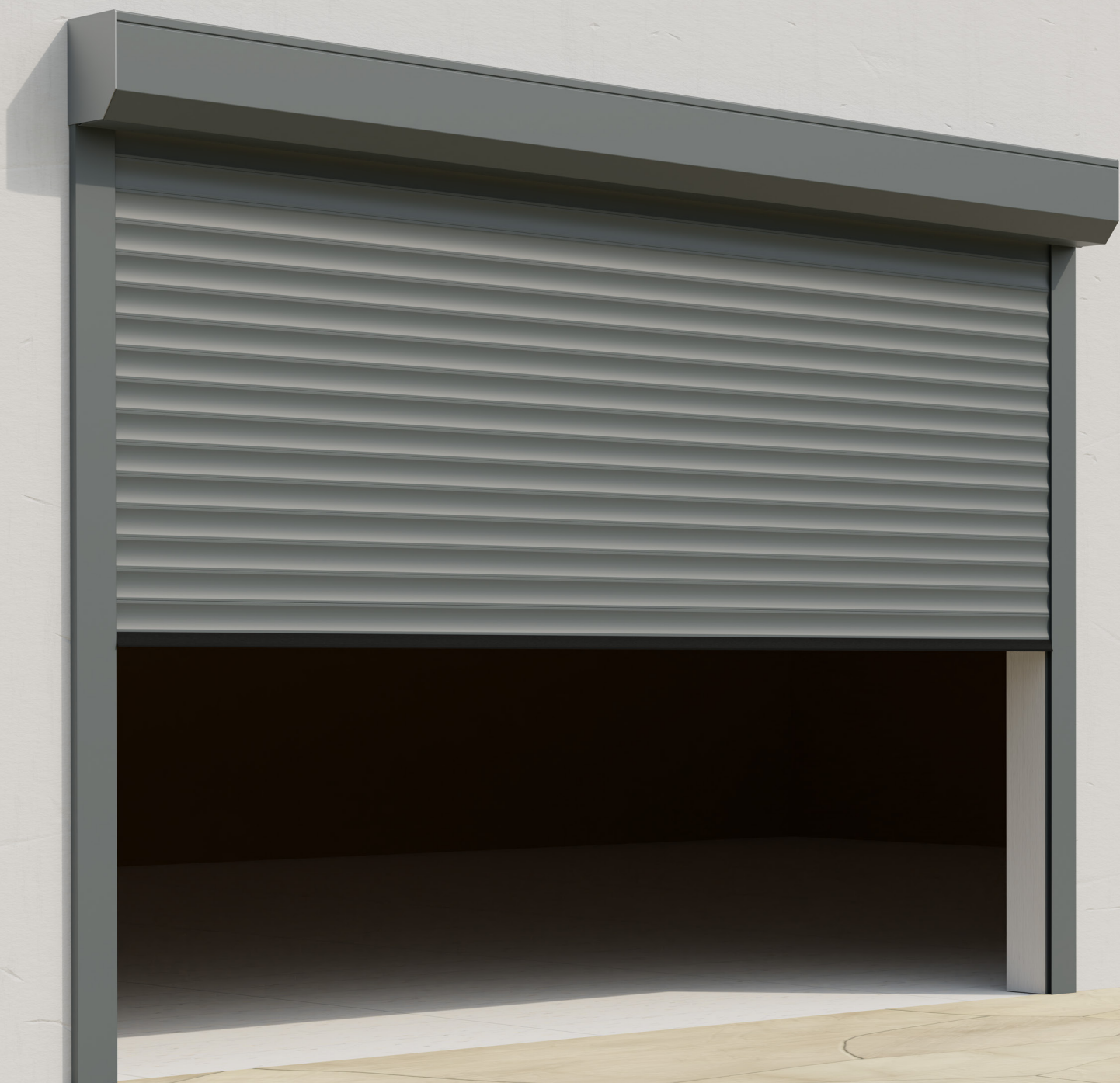
Elementi obbligatori per ottenere la certificazione RC 3*:

Profilo PE55, guida rinforzata (PPW80 o PPW90), ganci di bloccaggio, doge inferiore rinforzata, unità antintrusione, azionamento elettrico.

*Approvazione valida solo in Polonia.

PORTA AVVOLGIBILE BGR

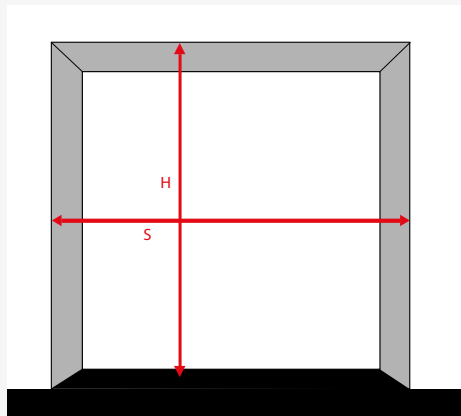
- » Progettato per essere utilizzato principalmente in edifici esistenti, ma anche in edifici in costruzione,
- » Non richiedono preparazioni speciali per l'installazione,
- » Scatola in lamiera di alluminio di alta qualità.



PORTA AVVOLGIBILE BGR

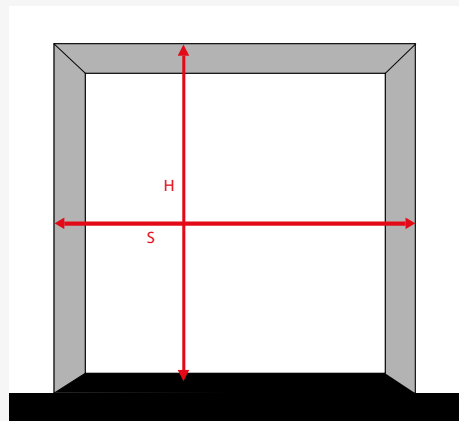
MISURA

nella nicchia



- S** Larghezza della cavità della porta = larghezza complessiva della porta
- H** Altezza della cavità della porta = altezza complessiva della porta

fuori dalla nicchia



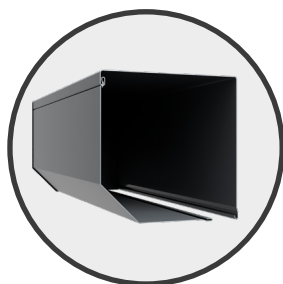
- S** Larghezza della cavità della porta + 2 x Larghezza della guida (ad esempio 2 x 75 mm) = larghezza complessiva della tapparella
- H** Altezza della cavità della porta + dimensione dello scatolo (ad esempio 250 mm) = altezza complessiva della porta

Attenzione! La dogia inferiore della porta a rullo non avvolge lo scatolato e quindi abbassa la luce di ingresso di circa 10 cm. Per ottenere la luce di apertura completa, la porta deve essere ordinata circa 10 cm più in alto rispetto alla luce di apertura (quando si installa la porta al di fuori della nicchia/apertura).

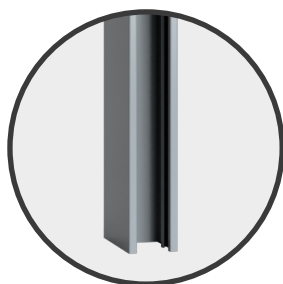
Si consiglia di misurare in più punti e di selezionare i valori più piccoli.

Si consiglia di misurare in più punti e scegliere i valori più grandi per evitare che il prodotto venga installato alla luce dell'apertura. Per evitare l'installazione dello scatolo alla luce dell'apertura, è necessario aumentare individualmente l'altezza della porta.

DOTAZIONE STANDARD



Scatola in alluminio



Guida in alluminio



Profilo per tapparelle in alluminio
riempito di poliuretano espanso



Striscia di fondo con guarnizione

PORTA AVVOLGIBILE BGR

TIPI DI PROFILO



COLORAZIONE PA55

STANDARD



EXTRA



LEGNO SIMILE



COLORAZIONE PA77

STANDARD



LEGNO SIMILE



PORTA AVVOLGIBILE BGR

LISTINO PREZZI

Profil La superficie minima della porta per il calcolo del prezzo è di 6 m ² . Per il calcolo si utilizza la dimensione complessiva della porta.	Prezzo
PA 55	499,00 zł/m ²
PA 77	644,00 zł/m ²

Di serie, la porta è dotata di un asse lungo 24,5 cm e di una manovella lunga 150 cm.

Se la manovella viene fatta passare attraverso la parete, è necessario specificare lo spessore della parete. È possibile utilizzare profili con vetri PER77.

SICUREZZA (da aggiungere al cancello):

Utilità privata: freno inerziale, azionamento.

Utilità pubblica: freno inerziale, azionamento, fotocellule.

SUPPLEMENTI – DOTYCZĄ TYLKO BRAMY W PROFILU PA55

Valido per il prezzo di una tenda a rullo completa nel colore standard.	Prezzo
Raccordi - colori a grana di legno	4,5%
Accessori - colori extra	20,0%
Fianchi - venatura del legno, colori extra	3,4%
Lati dello scatolo - venatura del legno, colori extra	7,0%
Guida - colori extra	6,9%
Doga inferiore - venatura del legno, colori extra	3,2%

SUPPLEMENTI

Valido per il prezzo di una tenda a rullo completa nel colore standard.	Prezzo
Estensione (se la manovella viene fatta passare attraverso la parete)	19,00 zł/pezzi.
Vetratura per PA 77 - colori standard	167,00 zł/mb
Giunto cardanico con gancio (lunghezza manovella 150 o 180 cm) - PKUC 45	150,00 zł/pezzi.
Giunto cardanico con gancio (lunghezza manovella 150 o 180 cm) - PKUC 90	210,00 zł/pezzi.
Giunto cardanico con campana (lunghezza manovella 150 cm) - PKC45	240,00 zł/pezzi.
Giunto cardanico con campana (lunghezza manovella 150 cm) - PKC90	300,00 zł/pezzi.
ALUPROF Nastro ottico (protezione bordi) - unità antieffrazione	1.178,00 zł/pezzi.
ALUPROF Nastro ottico (protezione bordi) - guarnizione in gomma	109,00 zł/mb
SOMFY Nastro ottico (protezione bordi) - kit antieffrazione	826,00 zł/pezzi.
SOMFA Nastro ottico (protezione bordi) - guarnizione in gomma	86,00 zł/mb
Comando operatore Rollixo RTS (per operatore cablato Somfy)	1.288,00 zł/pezzi.
Comando operatore per tapparelle Rollixo IO (per operatore cablato Somfy)	1.516,00 zł/pezzi.
Fotocellule Master Pro - Bitech (per operatori Somfy)	268,00 zł/pezzi.
Fotocellule (dedicate alla centralina Gamma X)	192,00 zł/pezzi.
Fotocellule (dedicate alla centralina AL.-BR01)	341,00 zł/pezzi.
Freno inerziale	630,00 zł/pezzi.
Unità di controllo Gamma X	392,00 zł/pezzi.
Centralina AL.-BR01	945,00 zł/pezzi.
Centralina di comando CRS-435XG (per motori cablati Aluprof, Inel, Mobilus)	394,00 zł/pezzi.
Blocco di apertura di emergenza	133,00 zł/pezzi.

PORTA AVVOLGIBILE HERA AB45

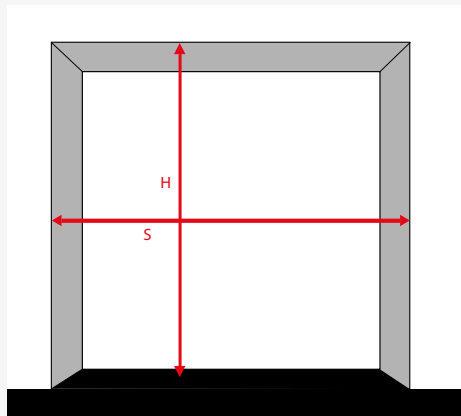
- » Un'alternativa al classico sistema adattivo SK45.
- » Realizzato in robusto alluminio di qualità.
- » È stato progettato per essere utilizzato principalmente in edifici esistenti, ma anche in edifici in costruzione,
- » Non richiedono preparazioni speciali per l'installazione,
- » Struttura della tenda a rullo più leggera ed eccellente isolamento termico e acustico.



PORTA A RULLO HERA AB45

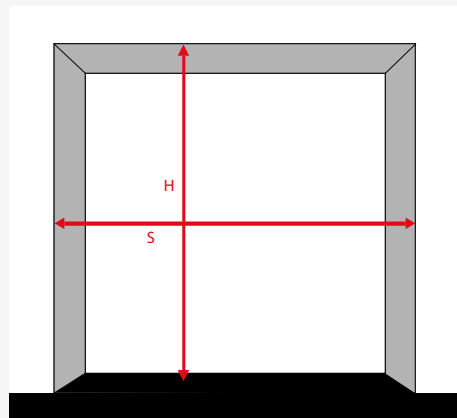
MISURAZIONE

nella nicchia



- S** Larghezza della battuta della porta = larghezza totale della porta
- H** Altezza della battuta della porta = altezza complessiva della porta

fuori dalla nicchia



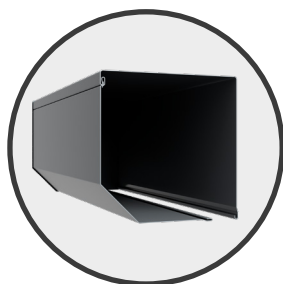
- S** Larghezza dell'incavo della porta + 2 x larghezza del binario (ad es. 2 x 75 mm) = larghezza totale della tapparella
- H** Altezza della battuta della porta + dimensione del cassonetto (ad es. 250 mm) = altezza complessiva della porta

NOTA! La lamella inferiore della porta del garage a rulli non avvolge il box e quindi abbassa la luce d'ingresso di circa 10 cm. Per ottenere la luce di apertura completa, la porta deve essere ordinata circa 10 cm più in alto rispetto alla luce di apertura (quando si installa la porta al di fuori della nicchia/apertura).

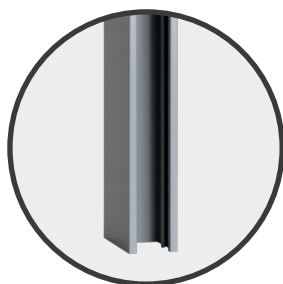
Si consiglia di effettuare le misurazioni in più punti e di selezionare i valori più piccoli.

Si consiglia di misurare in più punti e di selezionare i valori più grandi per evitare che il prodotto venga installato alla luce dell'apertura. Per evitare l'installazione della scatola alla luce dell'apertura, l'altezza della porta deve essere aumentata individualmente.

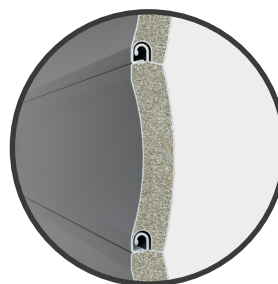
DOTAZIONE STANDARD



Scatola in alluminio



Scivolo in alluminio



Profilo di tapparella in alluminio
riempito di schiuma di poliuretano



Striscia di fondo con guarnizione

PORTA AVVOLGIBILE HERA AB45

TIPI DI PROFILO



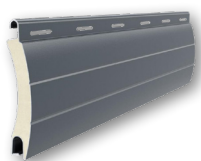
LA 55
spessore: 13 mm
Altezza del profilo: 55 mm



LA 77
spessore: 18,5 mm
Altezza del profilo: 77 mm

COLORAZIONE LA55

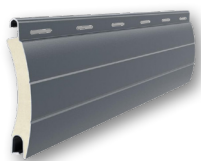
STANDARD



23 grigio
antracite

COLORAZIONE PA77

STANDARD



23 grigio
antracite

LISTINO PREZZI

Profil

La superficie minima della porta per il calcolo del prezzo è di 6 m². Per il calcolo si utilizza la dimensione complessiva della porta.

Prezzo

LA 55

440,00 zł/m²

LA 77

590,00 zł/m²

Di serie, la porta è dotata di un asse lungo 24,5 cm e di una manovella lunga 150 cm.

Se la manovella viene fatta passare attraverso la parete, è necessario specificare lo spessore della parete. È possibile utilizzare profili con vetri PER77.

SICUREZZA (da aggiungere al cancello):

Utilità privata: freno inerziale, azionamento.

Utilità pubblica: freno inerziale, azionamento, fotocellule.

ACCESSORI E ALTRI ARTICOLI

Le richieste di offerta per gli accessori non elencati nel listino prezzi devono essere indirizzate all'Ufficio Vendite.

	Unità	Prezzo
Gancio per tenda a rullo 130 (scatola 137-165)	pezzi.	6,00
Gancio per tenda a rullo 170 (scatola 180-205)	pezzi.	10,00
Gancio per tapparelle 190 (scatola 250-350)	pezzi.	15,00
Gancio per serratura (per tapparelle)	pezzi.	25,00
Gancio per serratura (per cancelli e profili PE41, PE55)	pezzi.	39,00
Molla Pezzi.N250	pezzi.	8,00
Molla Pezzi.N500	pezzi.	11,00
Portafilo / nastro adesivo	pezzi.	15,00
Freno per zanzariere a rullo	pezzi.	65,00
Arresto guida inferiore PP53	pezzi.	2,00
Tappo inferiore della guida PPD79	pezzi.	3,00
Tappo estremità asta	pezzi.	0,30
Coprivite "cap" per nascondere le viti	pezzi.	0,40
Tampone 30 mm per doghe inferiori	pezzi.	1,00
Nastro	mb	2,00
Corda	mb	2,00
Corda / bobina di nastro	pezzi.	3,00
Bobina di nastro (fino a 3,5 m ² di superficie)	pezzi.	41,00
Avvolgitore di nastro a filo (fino a 3,5 m ² di superficie)	pezzi.	55,00
Avvolgitore a manovella (fino a 5 m ² di superficie)	pezzi.	92,00
Manovella mignon	pezzi.	34,00
Dispositivo di bloccaggio automatico (altezza minima 100 cm)	pezzi.	85,00
Asta manuale	pezzi.	29,00
Rivetto colorato	pezzi.	0,30
Rivetto grezzo	pezzi.	0,20
Ruota di avvolgimento per Dimensioneu scatole 125	pezzi.	5,00
Ruota di avvolgimento per Dimensioneu scatole 137	pezzi.	6,00
Ruota di avvolgimento per Dimensioneu scatole 165	pezzi.	8,00
Ruota di avvolgimento per Dimensioneu scatole 180	pezzi.	11,00
Ruota di avvolgimento per Dimensioneu scatole 205	pezzi.	14,00
Lunghezza della manovella 150 cm	pezzi.	110,00
Lunghezza manovella 180 cm	pezzi.	126,00
Tubo di avvolgimento Ø 40	mb	18,00
Tubo di avvolgimento Ø 60	mb	32,00
Tubo di avvolgimento Ø 70	mb	63,00
Tappi fissi	pezzi.	0,30
Arresti rotanti	pezzi.	4,00
Coperchio OBS40	pezzi.	4,00
Maniglia OBS60	pezzi.	10,00
Cuscinetto LO28	pezzi.	3,00
Cuscinetto LO40	pezzi.	4,00
Kit di riparazione della zanzariera AluClick	pezzi.	14,00
Cursori SLMI - neri (profilo di sistema Opoterm PA39, PA43)	pezzi.	4,00
Cursori SLMA - neri (profilo del sistema Opoterm PA52, PA55)	pezzi.	4,00
SL/2 base - colore 02,03,05,08,09,23,32 (dedicato PP53)	pezzi.	5,00
SL/3 guide - colore 02,03,05,08,09,32 (dedicate PP68, Ppw66/ods/10)	pezzi.	8,00
SL/5 vetrini - colore 02,03,05,08,09,23,32 (dedicati PPDO53, PPMO53)	pezzi.	8,00

ACCESSORI E ALTRI ARTICOLI

Armatura (doga inferiore inclusa nel prezzo)	Unità	Prezzo
PA 39 – Colorey standardowe	m2	240,00
PA 39 – Colorey drewnopodobne	m2	261,00
PA 39 – Colorey extra	m2	284,00
PA 43 – Colorey standardowe	m2	247,00
PA 43 – Colorey drewnopodobne	m2	273,00
PA 43 – Colorey extra	m2	298,00
PA 52 – Colorey standardowe	m2	329,00
PA 52 – Colorey drewnopodobne	m2	362,00
PA 52 – Colorey extra	m2	391,00
PA 55 – Colorey standardowe	m2	362,00
PA 55 – Colorey drewnopodobne	m2	395,00
PA 55 – Colorey extra	m2	428,00
PA 77 – Colorey standardowe	m2	467,00
PE 41 – Colorey standardowe	m2	493,00
LA 32 – Colorey standardowe	m2	299,00
LA 39 – Colorey standardowe	m2	204,00
LA 39 – Colorey drewnopodobne	m2	235,00
LA 43 – Colorey standardowe	m2	220,00

Doga inferiore		
LDG-E - colori standard (dedicati ai profili: PA39, PA43, PE41)	mb	40,00
LDG-E - colori a grana di legno (dedicati ai profili: PA39, PA43, PE41)	mb	50,00
LDG-E - colori extra (dedicati ai profili: PA39, PA43, PE41)	mb	55,00
LDG 52 - colori standard (dedicati ai profili: PA52)	mb	60,00
LDG 52 - colori a grana di legno (dedicati ai profili: PA52)	mb	80,00
LDG 52 - Colori extra (dedicati ai profili: PA52)	mb	76,00
LDG 52/OPT - Colori standard (dedicati ai profili: PA52)	mb	64,00
LDG 52/OPT - Colori a grana di legno (dedicati ai profili: PA52)	mb	84,00
LDG 52/OPT - Colori extra (dedicati ai profili: PA52)	mb	66,00
LDG 55/W - Colori standard (dedicati ai profili: PE55)	mb	150,00
LDG 55/W - Colori extra (dedicati ai profili: PE55)	mb	158,00
LDG/S - Colori standard (dedicati ai profili: PA55)	mb	60,00
LDG/S - Colori Woodgrain (dedicati ai profili: PA55)	mb	111,00
LDG/S - Colori extra (dedicati ai profili: PA55)	mb	65,00
LDG/D - Colori standard (dedicati ai profili: PA77)	mb	106,00
LDG/D - colori woodgrain (dedicati ai profili: PA77)	mb	126,00
LDG/D - Colori extra (dedicati a profili: PA77)	mb	108,00

ACCESSORI E ALTRI ARTICOLI

Guide (per tapparelle in alluminio)

PP45 - colori standard	mb	70,00
PP53 - colori standard	mb	42,00
PP53 - colori tipo legno	mb	50,00
PP53 - colori extra	mb	77,00
PK53 - colori standard	mb	58,00
PK53 - colori simil-legno	mb	74,00
PK53 - colori extra	mb	76,00
PP53/ODS - colori standard	mb	74,00
PP53/ODS - colori extra	mb	94,00
PP53/ODS/20 - colori standard	mb	77,00
PP53/ODS/20 - colori extra	mb	100,00
PPMO53 - colori standard	mb	81,00
PPMO53 - colori a grana di legno	mb	125,00

Guide (per tapparelle in alluminio)

	Unità	Prezzo
PPMO53 - colori extra	mb	88,00
PPDO53 - colori standard	mb	88,00
PPDO53 - colori a grana di legno (vernice)	mb	94,00
PPDO53 - colori a grana di legno (impiallacciatura)	mb	115,00
PPDO53 - colori extra	mb	100,00
PP66 - colori standard	mb	89,00
PP66 - colori per venature	mb	107,00
PP66 - colori extra	mb	113,00
PP68 - colori standard	mb	58,00
PP68 - colori simil-legno	mb	74,00
PP68 - colori extra	mb	84,00
PP75 - colori standard	mb	91,00
PP75 - colori extra	mb	116,00
PP89 - colori standard	mb	192,00
PP110 - colori standard	mb	224,00
Ppw66/ods/10 - colori standard	mb	172,00
Ppw66/ods/10 - colori extra	mb	195,00
PPW80 - colori standard	mb	224,00
PPW80 - colori extra	mb	251,00
PPW90 - colori standard	mb	272,00
PPW90 - colori extra	mb	296,00
PPD79 - colori standard	mb	83,00
PPD79 - colori a grana di legno	mb	100,00
PPD79 - colori extra	mb	108,00
PPDMO79 - colori standard	mb	108,00
PPDMO79 - colori a grana di legno	mb	125,00
PPDMO79 - colori extra	mb	116,00
PPDO79 - colori standard	mb	146,00
PPDO79 - colori extra	mb	166,00
PPD79/ODS - colori standard	mb	116,00
PPD79/ODS - colori extra	mb	123,00
PPD79/ODS/20 - colori standard	mb	125,00

ACCESSORI E ALTRI ARTICOLI

Guide (per tapparelle in PVC)

PPD 60/12 - colori standard	mb	42,00
PPD 60/12 - colori a grana di legno	mb	50,00
PPD 60/17 - colori standard	mb	42,00
PPD 60/17 - colori a grana di legno	mb	50,00
PPD-P 60/12 - colori standard	mb	50,00
PPD-P 60/12 - colori a grana di legno	mb	75,00
PPD-P 60/17 - colori standard	mb	50,00
PPD-P 60/17 - colori a grana di legno	mb	75,00
PPDM 60/12 - colori standard	mb	65,00
PPDM 60/12 - colori a grana di legno	mb	82,00
PPDM 60/17 - colori standard	mb	65,00
PPDM 60/17 - colori a grana di legno	mb	82,00
PPMO 60/12 - colori standard	mb	125,00
PPMO 60/12 - colori a grana di legno	mb	132,00

Guide (per tapparelle in PVC)

	Unità	Prezzo
PPDAMW 60/12 - colori standard	mb	193,00
PPDAMW 60/12 - colori a grana di legno	mb	201,00
PPDA 60/12 - colori standard	mb	108,00
PPDA 60/12 - colori a grana di legno	mb	125,00
PPDA 60/17 - colori standard	mb	108,00
PPDA 60/17 - colori a grana di legno	mb	125,00
PPDA-P 60/12 - colori standard	mb	116,00
PPDA-P 60/12 - colori a grana di legno	mb	140,00
PPDA-P 60/17 - colori standard	mb	116,00
PPDA-P 60/17 - colori a grana di legno	mb	140,00

SOVRAPPOSIZIONI, DISTANZIATORI, ALTRO

N/PPDO53 - colori standard	mb	30,00
N/PPDO53 - colori extra	mb	37,00
N/PPD79 - colori standard	mb	43,00
N/PPD79 - colori extra	mb	50,00
N/PP66 - colori standard	mb	39,00
N/PP66 - colori extra	mb	43,00
D/PP - colori standard	mb	37,00
D/PP - colori tipo legno, extra	mb	55,00
KT30	mb	35,00

LISTINO PREZZI PER LA VERNICIATURA

I prezzi riportati nella tabella seguente si riferiscono esclusivamente ai colori RAL.

Per i colori IGP/TIGER, il prezzo aumenta del 30%*.

*Contattare il nostro ufficio vendite per verificare il sovrapprezzo.

Per i colori non standard, il sovrapprezzo di cui sopra può essere modificato.

Armatura	Unità	Prezzo
Ferramenta solida senza perforazione (senza bordo inferiore) Profilo PA39, PA43, PA52 Superficie totale contata della tapparella.	m2	190,00
Scatole		
Dimensione 125mm	mb	72,00
Dimensione 137mm	mb	72,00
Dimensione 165mm	mb	89,00
Dimensione 180mm	mb	96,00
Dimensione 205mm	mb	117,00
Dimensione 250mm	mb	133,00
Dimensione 300mm	mb	161,00
Dimensione 350mm	mb	192,00
Lati della scatola		
Dimensione 125mm	pezzi.	17,00
Dimensione 137mm	pezzi.	17,00
Dimensione 165mm	pezzi.	17,00
Dimensione 180mm	pezzi.	17,00
Dimensione 205mm	pezzi.	17,00
Dimensione 250mm	pezzi.	21,00
Dimensione 300mm	pezzi.	26,00
Dimensione 350mm	pezzi.	34,00
Coperture di ispezione SP-E		
Dimensione 137mm	mb	26,00
Dimensione 165mm	mb	27,00
Dimensione 180mm	mb	31,00
Dimensione 205mm	mb	38,00
Doghe inferiori		
LDG-E (per PA39, PA43, PE41)	mb	12,00
LDG52, LDG52/OPT, LDG/S, LDG55/W (per PA52, PA55, PE55)	mb	17,00
LDG/D (per PA77)	mb	28,00
LDSM MKT (barra inferiore per zanzariera)	mb	12,00
GUIDE, TAPPI, DISTANZIALI, ALTRO		
Guida PP45	mb	23,00
Guida PP53	mb	18,00
Guida PP68	mb	25,00
Guida PK53	mb	29,00
Guida PP66	mb	23,00
Guida PP53/ODS	mb	29,00
Guida PP53/ODS/20	mb	29,00
Guida PP75	mb	25,00
Guida PP89	mb	29,00
Guida PP110	mb	33,00
Guida PPDO53	mb	23,00
Guida PPMO53	mb	23,00

LISTINO PREZZI PER LA VERNICIATURA

GUIDE, TAPPI, DISTANZIALI, ALTRO	Unità	Prezzo
Guida PPD79	mb	29,00
Guida PPDO79	mb	29,00
Guida PPD79/ODS	mb	29,00
Guida PPD79/ODS/20	mb	29,00
Guida Ppw66/ods/10	mb	23,00
Guida PPW80, PPW90	mb	31,00
Sovrapposizione N/PPDO	mb	23,00
Sovrapposizione N/PP66	mb	23,00
Sovrapposizione N/PPD79	mb	29,00
Distanziatore D/PP	mb	18,00
Portaintonaco	mb	17,00
Vetrificazione PER77	mb	32,00
PPDA 60/12, PPDA 60/17	mb	23,00
PPDA-P 60/12, PPDA-P 60/17	mb	23,00
KT30	mb	17,00

La garanzia copre la verniciatura dell'armatura. Tuttavia, desideriamo sottolineare che, nel caso della verniciatura dei pezzi, è possibile che, a intervalli che dipendono dalla frequenza di utilizzo, si verifichino scheggiature, graffi o altri danni alla vernice associati all'applicazione del rivestimento.

Se si desidera un servizio di verniciatura per articoli non elencati nella tabella precedente, si prega di contattare direttamente il nostro Ufficio vendite.

La non uniformità strutturale del rivestimento cromatico dei singoli componenti del sistema è dovuta alle diverse tecnologie di applicazione e come tale non è soggetta a reclamo.

ACCESSORI

MECCANISMO ACEC	Unità	Prezzo
Manovella cardanica con gancio, lunghezza manovella 150 cm o 180 cm - PKUC45	pezzi.	310,00
Manovella cardanica con gancio, lunghezza manovella 150 cm o 180 cm - PKUC90	pezzi.	360,00
Manovella a cardano con campana, lunghezza manovella 150 cm - PKUC45	pezzi.	395,00
Manovella a cardano con campana, lunghezza manovella 150 cm - PKUC90	pezzi.	460,00
CONTROLLO DELLA MOLLA*		
S 4010	pezzi.	73,00
S 4017	pezzi.	93,00
S 4015	pezzi.	83,00
S 4025	pezzi.	134,00
S 6012	pezzi.	93,00
S 6018	pezzi.	114,00
S 6034	pezzi.	176,00
Maniglia in PVC	pezzi.	25,00
Serratura Basquill	pezzi.	122,00
Bullone a mano	pezzi.	29,00

*Le molle sono accessori opzionali. Quando si sceglie un azionamento manuale, cioè serratura + molla + maniglia o molla + maniglia, il costo del set è la somma dei singoli componenti.

Attenzione: Nel sistema e-FILL, selezionando il comando a molla, il costo della maniglia viene aggiunto automaticamente. La serratura è un'opzione aggiuntiva, da selezionare personalmente.

Tabella di selezione delle molle:	Larghezza della tenda a rullo [mm]		
	Tipo di molla	Gamma da	Ambito di applicazione
S 4010	410	999	1500
S 4017	710	999	2200
S 4015	1000	1499	2700
S 4025	1500	maks.	2700
S 6012	660	999	2700
S 6018	1000	1699	2700
S 6034	1700	maks.	2500




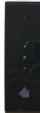



CONTROLLO ELETTRICO

CONTROLLO ELETTRICO BRAUKTER

Guida - marchio BRAUKTER	Tubo avvolgi- mento	Larghezza mini- ma tapparella / cancello [mm].		Superficie massima della tapparella/cancello [m2].							Prezzo
		ø	ALU	SKT	PA 39	PA 43	PA 52	PA 55	PA 77	PE 41	
Wired arresti meccanici controllo: interruttore											
GM35S - 10/17	40	580	620	4	4						166,00
GM45S - 10/15	60	655	670	6	6	6	4				172,00
GM35S - 20/15	60	655	670		9				3		175,00
GM35S - 40/15	60	725	740						7	4	201,00
GM35SD - 10/17 krótki	40	480	505	4	4						199,00
GM45SD - 10/15 krótki	60	405	430	6	6	6	4				219,00
Cablato con sovraccarico finecorsa elettronici controllo: interruttore											
TM35B - 10/17	40	675	710	4	4	4					275,00
TM45B - 20/15	60	700	715	6	9	8	9				355,00
Radio arresti meccanici controllo: radio											
GM35R - 10/17	40	665	700	4	4	4					237,00
GM45R - 20/15	60	795	810		9	8	9		3		244,00
Sovraccarico radiofonico finecorsa elettronici controllo: radio											
TM35E - 10/17	40	675	710	4	4	4					355,00
TM45E - 20/15	60	820	835	6	9	8	9				410,00
TM35EW - 10/17	40	675	710	4	4	4					410,00
TM45EW - 20/15	60	820	835	6	9	8	9				450,00

CONTROLLO ELETTRICO

ACCESSORI BRAUKTER

	Foto	Unità	Prezzo
Telecomando portatile GC6002-1 [1 canale].		pezzi.	78,00
Telecomando portatile BR2000-01A [1 canale].		pezzi.	78,00
Telecomando portatile BR2000-15A [15 canali].		pezzi.	110,00
RE07-1A [1 canale].		pezzi.	125,00
RE07-15A [15 canali].		pezzi.	145,00
RE07-1 [1 canale]		pezzi.	125,00
RE07-15 [15 canali].		pezzi.	145,00

GARANZIA

» Azionamenti Braukter - 5 anni

» Accessori Braukter - 2 anni

In vigore dal 01.08.2023.

CONTROLLO ELETTRICO

CONTROLLO ELETTRICO ALUPROF

Guida - marchio ALUPROF	Tubo avvolgimento ∅	Larghezza minima tapparella / cancello [mm].		Superficie massima della tapparella/cancello [m2].							Prezzo zł/pezzi.
		ALU	SKT	PA 39	PA 43	PA 52	PA 55	PA 77	PE 41	PE 55	
Wired arresti meccanici controllo: interruttore											
ALUPROF - 10/17	40	580	620	4	4	4					195,00
DM45S - 10/15	60	655	670	6	6	6	4				209,00
ALUPROF - 20/17	60	655	670		9	8	9		3		254,00
DM45S - 40/15	60	725	740				9,5		7	4	293,00
DM35SD - 10/17 krótki	40	480	505	4	4	4	4				300,00
DM45SD - 10/15 krótki	60	405	430	6	6	6	4				305,00
Cablato con sovraccarico finecorsa elettronici controllo: interruttore											
DM35BD - 10/17	40	675	710	4	4	4					322,00
DM45BD - 10/15	60	700	715	6	6	6	4				339,00
DM45BD - 20/15	60	700	715		9	8	9		3		384,00
DM45BD - 40/12	60	870	885				9,5		7	4	423,00
Cablato con apertura di emergenza arresti meccanici controllo: interruttore											
DM45M - 20/15 NHK	60	785	-				9		3		521,00
DM45M - 20/15 NHK	70		-					5			521,00
DM45M - 40/15 NHK	60	785	-				9,5		7	4	617,00
DM45M - 40/15 NHK	70		-					10			617,00
DM55M - 60/12 NHK	70	790	-					14	8,5	8,5	740,00
DM55M - 80/12 NHK	70	810	-					15		10	805,00
DM55M - 100/10 NHK	70	810	-							12	863,00
Radio arresti meccanici controllo: radio											
DM35R - 10/17	40	665	700	4	4	4					326,00
DM45R - 10/15	60	690	690	6	6	6	4				339,00
DM45R - 20/15	60	795	810		9	8	9		3		384,00
DM45R - 40/15	60	825	840				9,5		7	4	424,00
Sovraccarico radiofonico finecorsa elettronici controllo: radio / interruttore											
DM35E - 10/17	40	675	710	4	4	4					455,00
DM45E - 10/15	60	690	715	6	6	6	4				466,00
DM45E - 20/15	60	820	835		9	8	9		3		513,00
DM45E - 40/15	60	870	885				9,5		7	4	553,00

 - L'azionamento richiede l'uso di ganci a incastro.

CONTROLLO ELETTRICO








CONTROLLO ELETTRICO ALUPROF

Cablato con apertura di emergenza
arresti meccanici | controllo: radio

DM45RM - 20/15 NHK	60	955	-	9	3	630,00
DM45RM - 20/15 NHK	70		-	5		630,00
DM45RM - 40/15 NHK	70	955	-	9,5	10 7 4	740,00
DM55RM - 60/12 NHK	70	990	-	14	8,5 8,5	927,00
DM55RM - 80/12 NHK	70	1010	-	15	10	988,00
DM55RM - 100/10 NHK	70	1010	-		12	1065,00

ACCESSORI ALUPROF

Le richieste di offerta per gli accessori non elencati nel listino prezzi devono essere indirizzate all'Ufficio Vendite.

		Unità	Prezzo
Telecomando DC305, 1 canale		pezzi.	111,00
Pilota DC306, 5 canali		pezzi.	130,00
Telecomando DC313, 15 canali		pezzi.	144,00
Telecomando DC920, timer, 5 canali		pezzi.	164,00
Telecomando ARTISTIC, timer, 15 canali		pezzi.	573,00
Pilot DC289, telecomando a 15 canali		pezzi.	135,00
Pilot DC1600, a 1 canale		pezzi.	144,00


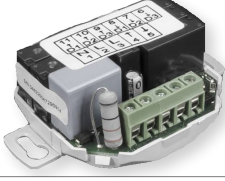



CONTROLLO ELETTRICO

CONTROLLO ELETTRICO ALUPROF

	Foto	Unità	Prezzo
Telecomando DC1602, 15 canali		pezzi.	182,00
Trasmittitore a parete DC1670, 1 canale		pezzi.	130,00
Trasmittitore a parete DC1671, 2 canali		pezzi.	144,00
Trasmittitore a parete DC1673, 15 canali		pezzi.	170,00
Trasmittitore a parete DC1675, timer, 1 canale		pezzi.	196,00
Trasmittitore a parete DC1676, timer, 5 canali		pezzi.	209,00
DC315 Trasmittitore da parete, 1 canale		pezzi.	105,00
DC448 trasmettitore a parete, timer, 5 canali		pezzi.	164,00
DC661 trasmettitore manuale a parete, timer, 5 canali		pezzi.	164,00
DC318 Interruttore da incasso con radio integrata, 1angolo		pezzi.	222,00

CONTROLLO ELETTRICO

CONTROLLO ELETTRICO ALUPROF

	Foto	Unità	Prezzo
Relè RIS/G (per il controllo di gruppo con interruttore centrale)		pezzi.	243,00
Relè R4 (comando di gruppo fino a 4 tapparelle con un unico interruttore)		pezzi.	400,00
Relè a pendolo MR-2		pezzi.	141,00
Ricevitore radio DC73A (montato nel cassetto delle tapparelle)		pezzi.	286,00
Ricevitore radio da incasso ALRSP01 (per interruttore a bilanciere)		pezzi.	195,00

CONTROLLO ELETTRICO YOODA

	Foto	Unità	Prezzo
Pannello di controllo Smart Home 3 [bianco, nero].		pezzi.	1330,00zł/pezzi.

CONTROLLO ELETTRICO

CONTROLLO ELETTRICO INEL










Guida - marchio INEL	Tubo avvolgimento ∅	Larghezza minima tapparella / cancello [mm].		Superficie massima della tapparella/cancello [m2].							Prezzo zł/pezzi.
		ALU	SKT	PA 39	PA 43	PA 52	PA 55	PA 77	PE 41	PE 55	
Wired arresti meccanici controllo: interruttore											
N-10 YYGL35S-10/17	40	540	580	4	4	4					170,00
N-13 YYGL35S-13/14	40	540	580					6			233,00
N-20 YYGL45S-20/15	60	622	637	6	9	8	9		3		220,00
N-40 YYGL45S-40/15	60	719	734						7	4	320,00
N-6SH YGL35SH-6/17 krótki	40	470	495	3,5	3,5	3,5					214,00
Cablato con sovraccarico finecorsa elettronici Plug&Play controllo: interruttore											
N-10P YYGL35P-10/17	40	660	705	4	4	4					376,00
N-20P YYGL45P-20/15	60	720	735	6	9	8	9		3		405,00
Cablato con rilevamento ostacoli finecorsa elettronici controllo: interruttore											
N-10E YYGL35E-10/17	40	660	705	4	4	4					402,00
N-20E YYGL45E-20/15	60	720	735	6	9	8	9				432,00
Cablato con apertura di emergenza arresti meccanici controllo: interruttore											
N-50NHK YYGL45M-50/12	60	760	-				9,5	12	8	6	452,00
N-50NHK YYGL45M-50/12	70	760	-					12	8	6	452,00
N-100NHK YYGL59M- 100/12	70	860	-							12	884,00
N-140NHK YYGL59M- 140/9	70	860	-							15	970,00
Radio arresti meccanici controllo: radio											
N-10R YYGL35R-10/17	40	620	650	4	4	4					362,00
N-20R YYGL45R-20/15	60	660	670	6	9	8	9		3		376,00
N-40R YYGL45R-40/15	60	725	740				9,5		7	4	471,00
Sovraccarico radiofonico finecorsa elettronici Plug&Play controllo: radio / interruttore											
N-10PR YYGL35PR-10/17	40	620	660	4	4	4					402,00
N-20PR YYGL45PR-20/15	60	720	740	6	9	8	9		3		431,00
Cablato con rilevamento ostacoli finecorsa elettronici controllo: radio / interruttore											
N-10RE YYGL35RE-10/17	40	620	660	4	4	4					431,00
N-20RE YYGL45RE-20/15	60	720	735	6	9	8	9		3		459,00
Cablato con apertura di emergenza arresti meccanici, wbudowany odbiornik Radio											
N-50R NHK YYGL45R- 50/12	60	890	-				9,5	12	8	6	680,00
N-50R NHK YYGL45R- 50/12	70	890	-					12	8	6	680,00

 - L'azionamento richiede l'uso di ganci a incastro.

CONTROLLO ELETTRICO





ACCESSORI INEL

Le richieste di offerta per gli accessori non elencati nel listino prezzi devono essere indirizzate all'Ufficio Vendite.

Telecomandi mobili: serie PM	Foto	Unità	Prezzo
PIL-01PM Telecomando a 1 canale		pezzi.	110,00
Telecomando a 5 canali PIL-05PM		pezzi.	138,00
Telecomando a 9 canali PIL-09PM		pezzi.	167,00
Pilota a 19 canali PIL-19PM		pezzi.	194,00
Pilot a 19 canali con timer PIL-19PMT		pezzi.	338,00
PIL-99PMT Telecomando a 99 canali con timer		pezzi.	394,00
Telecomandi mobili: serie DL			
PIL-01DL Telecomando a 1 canale		pezzi.	121,00
Telecomando a 5 canali PIL-05DL		pezzi.	161,00
Telecomando a 9 canali PIL-09DL		pezzi.	189,00

CONTROLLO ELETTRICO

ACCESSORI INEL

	Foto	Unità	Prezzo
Telecomando a 19 canali PIL-19DL		pezzi.	216,00
Telecomando a 19 canali con timer PIL-19DLT		pezzi.	394,00
Telecomando a 99 canali con timer PIL-99DLT		pezzi.	450,00
Telecomandi mobili: serie MMT (display a colori)			
Telecomando a 19 canali con timer PIL-19MMT		pezzi.	450,00
Telecomando a 99 canali con timer PIL-99MMT		pezzi.	506,00
Telecomandi a parete: serie NS			
Telecomando a parete a 1 canale con touch panel PIL-01NS, telaio bianco (colore dei pannelli: bianco, antracite, argento)		pezzi.	155,00
Telecomando a parete a 4 canali con touchpad PIL-04NS, telaio bianco (colore dei pannelli: bianco, antracite, argento)		pezzi.	183,00

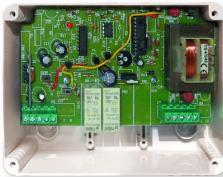
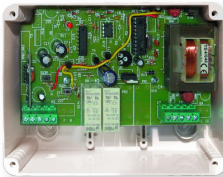

CONTROLLO ELETTRICO

ACCESSORI INEL

Portachiavi	Foto	Unità	Prezzo
PIL-02XB Telecomando a 2 canali (non per operatori serie RE)		pezzi.	85,00
Telecomando a 2 canali PIL-02XB-RE (dedicato agli operatori della serie RE)		pezzi.	85,00
Telecomando a 4 canali PIL-04XB (non funziona con gli operatori della serie RE)		pezzi.	99,00
Altri accessori			
Controllore da incasso, Radio ST-01R		pezzi.	169,00
Controllore esterno, Radio ST-01RL (montato sul lato della scatola)		pezzi.	169,00
Controllore da incasso, Radio con pannello a sfioramento ST-01RN		pezzi.	279,00
Controllore individuale ST-0P (per il controllo di gruppo)		pezzi.	141,00
Centralino Internet INELnet		pezzi.	953,00
Cavo di montaggio		pezzi.	164,00

CONTROLLO ELETTRICO

ACCESSORI INEL

Altri accessori	Foto	Unità	Prezzo
Ritrasmettitore di segnale		pezzi.	516,00
CRS-435XG: centrale monocanale con possibilità di collegare dispositivi di sicurezza e comando manuale (2 telecomandi PIL-02XB inclusi)		pezzi.	394,00
CRS-436XG: centrale a 2 canali con possibilità di collegare dispositivi di sicurezza e comando manuale (2 telecomandi PIL-02XB inclusi)		pezzi.	506,00

CONTROLLO ELETTRICO

CONTROLLO ELETTRICO MOBILUS

Guida - marchio MOBILUS	Tubo avvolgi- mento	Larghezza mini- ma tapparella / cancello [mm].		Superficie massima della tapparella/cancello [m2].							Prezzo	
		ALU	SKT	PA 39	PA 43	PA 52	PA 55	PA 77	PE 41	PE 55		zł/pezzi.
	∅											
Wired												
arresti meccanici controllo: interruttore												
M35 M 3/14K	40	510	535	3	3	3						269,00
M35 M 10/14	40	610	655	4	4	4						186,00
M45 M 15/17	60	510	530	6	9	8	7					234,00
M45 M 25/17	60	725	740				9,5		4			243,00
M45 M 50/12	60	840	-						8	6		460,00
M45 M 50/12	60	980	-						8	6		460,00
Cablato con sovraccarico												
finecorsa elettronici controllo: interruttore												
M35 EP 10/14	40	610	655	4	4	4						337,00
M45 EP 15/17	60	510	530	6	9	8	7					367,00
M45 EP 25/17	60	725	740				9,5		4			376,00
Cablato con rilevamento ostacolifinecorsa elettronici controllo: radio / interruttore												
M35 ERS 10/14	40	620	635	4	4	4						392,00
M45 ERS 15/17	60	585	600	6	9	8	7					443,00
M45 ERS 25/17	60	725	740				9,5		4			470,00
Cablato con apertura di emergenza												
arresti meccanici controllo: interruttore												
M45 M 15/17 NHK	60	890	-				7					420,00
M45 M 25/17 NHK	60	890	-				9,5		4			460,00
M45 M 25/17 NHK	70	1030	-					6				460,00
M45 M 35/13 NHK	60	1030	-						6			520,00
M45 M 35/13 NHK	70	1030	-					9				520,00
M45 M 50/12 NHK	60	1030	-						8	6		540,00
M45 M 50/12 NHK	70	1030	-					12				540,00
M59 M 80/12 NHK	60	1130	-						8,5	10		900,00
M59 M 80/12 NHK	70	1130	-					15				900,00
Sovraccarico radiofonico												
finecorsa elettronici controllo: radio												
M35 MR 10/14	40	675	690	4	4	4						300,00
M45 MR 15/17	60	620	640	6	9	8	7					322,00
M45 MR 25/17	60	735	750				9,5		4			346,00
M45 MR 50/12	60	735	750						8	6		460,00

 - L'azionamento richiede l'uso di ganci a incastro.

CONTROLLO ELETTRICO

CONTROLLO ELETTRICO MOBILUS



Cablato con sovraccarico Plug&Play
finecorsa elettronici Plug&Play | controllo: interruttore

M35 PR 5/14K	40	520	545	3	3	3			378,00	
M35 PR 10/14	40	610	655	4	4	4			326,00	
M45 PR 10/17	60	510	530	6	9	8	7		343,00	
M45 PR 15/17	60	725	740					9,5	4	352,00






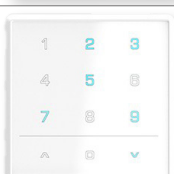



- L'azionamento richiede l'uso di ganci a incastro.

Attenzione: Per gli azionamenti della serie ERS, l'assenza di ganci di interblocco significa che non esiste una funzione di sovraccarico. Il motore avrà solo una funzione di rilevamento degli ostacoli.

ACCESSORI MOBILUS

Le richieste di offerta per gli accessori non elencati nel listino prezzi devono essere indirizzate all'Ufficio Vendite.

	Foto	Unità	Prezzo
COSMO HM - Telecomando a 99 canali (bianco)		pezzi.	274,00
COSMO HM3+ - telecomando a 4 canali (colore bianco o nero)		pezzi.	116,00
COSMO HB Lite - telecomando a 99 canali (bianco)		pezzi.	240,00
COSMO HCT - telecomando a 24 canali con timer automatico e display a colori (colore bianco o nero)		pezzi.	532,00
COSMO WT Lite - telecomando touch a 1 canale,		pezzi.	233,00
controllo gestuale (colore bianco)		pezzi.	257,00
COSMO WT9 Lite - Telecomando a parete touch a 9 canali,		pezzi.	157,00

CONTROLLO ELETTRICO

CONTROLLO ELETTRICO MOBILUS

	Foto	Unità	Prezzo
controllo gestuale (bianco)		pezzi.	178,00
COSMO LI - Telecomando a parete a 1 canale (bianco)		pezzi.	137,00
ROJAL S - programmatore orario con display, programma settimanale (colore bianco)		pezzi.	429,00
DZU - controller individuale, sistema DZU (per il controllo di gruppo)		pezzi.	187,00
MOBILUS C-MR - ricevitore per radiocomando per operatori Wiredch		pezzi.	180,00
MOBILUS C-MR-BT - ricevitore radio per radiocomando Apple HomeKit		pezzi.	315,00
MOBILUS C-MR IP - ricevitore per radiocomando da installare nel cassetto delle tapparelle		pezzi.	180,00
MOBILUS C-AR - trasmettitore per radiocomando compatibile con le centrali di comando		pezzi.	304,00
Centralina GTW		pezzi.	699,00
COSMO HM1 telecomando mobile a 1 canale		pezzi.	140,00

CONTROLLO ELETTRICO

CONTROLLO ELETTRICO SIMU

Guida - marchio SIMU	Tubo avvolgi- mento	Larghezza mini- ma tapparella / cancello [mm].		Superficie massima della tapparella/cancello [m2].							Prezzo
		ø	ALU	SKT	PA 39	PA 43	PA 52	PA 55	PA 77	PE 41	
Wired arresti meccanici controllo: interruttore											
T5 JOB 8/17	60	570	600	4	4	4					408,00
T5 JOB 10/17	60	700	715	6	6	6	4				448,00
T5 JOB 15/17	60	720	735		9	8	7				488,00
Cablato con rilevamento di ostacoli e ghiaccio e sgancio dell'armatura nelle posizioni finalifinecorsa elettronici Plug&Play controllo: interruttore											
T5 AUTO + JOB 6/17	60	570	600	3,5	3,5	3,5					583,00
T5 AUTPO + JOB 10/17	60	700	715	6	6	6	4				649,00
T5 AUTO + JOB 15/17	60	720	735		9	8	7				702,00
T5 AUTO + SHORT 6/17	60	430	460	3,5	3,5	3,5					865,00
Sovraccarico radiofonico finecorsa elettronici controllo: radio											
T5 AUTO Hz 8/17	60	705	720	4	4	4					813,00
T5 AUTO Hz 10/17	60	705	720	6	6	6	4				854,00
T5 AUTO Hz 15/17	60	800	815		9	8	7				892,00
T5 AUTO Hz 20/17	60	800	815				9		3		951,00
T5 AUTO SHORT Hz 6/17	60	430	460	3,5	3,5	3,5					1127,00
Radio con rilevamento di ostacoli e ghiaccio e feedbackfinecorsa elettronici controllo: radio											
T5 EBHz 8/17	60	705	720	4	4	4					954,00
T5 EBHz 10/17	60	705	720	6	6	6	4				978,00
T5 EBHz 15/17	60	800	815		9	8	7				1056,00
T5 AUTO SHORT BHz 6/17	60	450	480	3,5	3,5	3,5					1091,00
Set solari finecorsa elettronici controllo: radio											
Set AUTOSUN II T3.5 Ehz 6/18	40	550	580	3,5	3,5	3,5					1946,00
Set AUTOSUN II T3.5 Ehz 10/12	40	550	580	4	4	4					1978,00
Set AUTOSUN II T3.5 Ehz 10/12	60	550	580	6	6	6	4				1978,00

 - L'azionamento richiede l'uso di ganci a incastro.

CONTROLLO ELETTRICO

ACCESSORI SIMU

Le richieste di offerta per gli accessori non elencati nel listino prezzi devono essere indirizzate all'Ufficio Vendite.

Telecomandi mobili: serie PM	Foto	Unità	Prezzo
Trasmettitore mobile BHz [1 canale].		pezzi.	207,00
Trasmettitore portatile BHz [5 canali].		pezzi.	342,00
Trasmettitore a parete BHz [1 canale].		pezzi.	226,00
Trasmettitore portatile Hz [1 canale].		pezzi.	191,00
Trasmettitore portatile Hz [5 canali].		pezzi.	310,00
Trasmettitore portatile Hz [16 canali].		pezzi.	652,00
Hz [1 canale] Trasmettitore portatile a parete		pezzi.	217,00
Hz [5 canali] Trasmettitore portatile a parete		pezzi.	342,00

CONTROLLO ELETTRICO

COMANDO ELETTRICO SOMFY

Guida - marchio SOMFY	Tubo avvolgimen- to	Larghezza mini- ma tapparella / cancello [mm].	Superficie massima della tapparella/cancello [m2].								Prezzo zł/pezzi.
			PA 39	PA 43	PA 52	PA 55	PA 77	PE 41	PE 55		
	∅	ALU	SKT								
Wired arresti meccanici controllo: interruttore											
SOLUS 2 PA 6/12	60	570	600	3,5	3,5	3,5					566,00
SOLUS 2 PA 10/12	60	700	715	6	6	6	4				602,00
SOLUS 2 PA 15/12	60	720	735		9	8	7				649,00
SOLUS 2 PA 20/12	60	720	735				9		3		730,00
SOLUS 2 PA 30/12	60	750	-				9,5		5		860,00
Cablato con sovraccarico finecorsa elettronici Plug&Play controllo: interruttore											
ILMO 2 50 WT 6/17	60	570	600	3,5	3,5	3,5					622,00
ILMO 2 50 WT 10/17	60	700	715	6	6	6	4				701,00
ILMO 2 50 WT 15/17	60	720	735		9	8	7				752,00
ILMO 2 50 WT 20/17	60	850	865				9		3		950,00
ILMO 50 S WT 6/17 krótki	60	430	460	3,5	3,5	3,5					992,00
SOLUS P&P 6/17 VVF	60	570	600	3,5	3,5	3,5					575,00
SOLUS P&P 10/17 VVF	60	700	715	6	6	6	4				625,00
SOLUS P&P 15/17 VVF	60	720	735		9	8	7				707,00
Cablato con apertura di emergenza finecorsa elettronici controllo: interruttore											
LT 50 Jet - 10/17 NHK	60	770	-				4				1060,00
LT 50 Jet - 10/17 NHK	70	710	-				4				1060,00
LT 50 Meteor - 20/17 NHK	60	760	-				9	5	3		1230,00
LT 50 Meteor - 20/17 NHK	70	820	-				9	5	3		1207,00
LT 50 Gemini 25/17 NHK	70	760	-				9,5	6	4		1286,00
LT 50 Mariner 40/17 NHK	70	830	-					10	7	4	1494,00
LT 50 Vectran 50/12 NHK	70	760	-					12	8	6	1505,00
LT 60 Vega 60/12 NHK	70	830	-					14	8,5	8,5	1667,00
LT 60 Sirius 80/12 NHK	70	1000	-					15		10	1812,00
LT 60 Titan 100/12 NHK	70	1000	-							12	1959,00
LT 60 Taurus 120/12 NHK	70	1000	-							15	2375,00
Cablato con sovraccarico e apertura di emergenza finecorsa elettronici controllo: interruttore											
ILMO 2 50 WT 10/17 NHK	60	805	820	6	6	6	4				1178,00
ILMO 2 50 WT 20/17 NHK	60	830	845		9	8	7				1331,00

 - L'azionamento richiede l'uso di ganci a incastro.

CONTROLLO ELETTRICO

COMANDO ELETTRICO SOMFY

Radio finecorsa elettronici | controllo: radio

ALTUS 50 RTS 6/17	60	690	690	3,5	3,5	3,5			1069,00
ALTUS 50 RTS 10/17	60	800	815	6	6	6	4		1187,00
ALTUS 50 RTS 15/17	60	800	815		9	8	7		1304,00
ALTUS 50 RTS 20/12	60	850	865				9	3	1092,00
ALTUS 50 RTS 30/12	60	870	-				9,5	5	1177,00

Sovraccarico radiofonico RTS finecorsa elettronici | controllo: radio

OXIMO RTS 6/17	60	650	650	3,5	3,5	3,5			965,00
OXIMO RTS 10/17	60	850	865	6	6	6	4		1054,00
OXIMO RTS 15/17	60	850	865		9	8	7		1118,00
OXIMO RTS 20/17	60	850	865				9	3	1215,00
OXIMO RTS 30/17	60	870	-					5	1377,00
OXIMO 50 S AUTO RTS 6/17 krótki	60	430	460	3,5	3,5	3,5			1115,00



Sovraccarico radiofonico io finecorsa elettronici | controllo: radio

OXIMO 50 io 6/17	60	650	650	3,5	3,5	3,5			908,00
OXIMO 50 io 10/17	60	850	865	6	6	6	4		992,00
OXIMO 50 io 15/17	60	850	865		9	8	7		1052,00
OXIMO 50 io 20/17	60	850	865				9	3	1203,00
OXIMO S AUTO io 6/17 krótki	60	430	460	3,5	3,5	3,5			1048,00
RS 100 io 6/17	60	540	575	3,5	3,5	3,5			921,00
RS 100 io 10/17	60	850	865	6	6	6	4		1019,00
RS 100 io 15/17	60	850	865		9	8	7		1077,00
RS 100 io 20/17	60	850	865				9	3	1191,00



Sovraccarico radiofonico, Sovraccarico radiofonico finecorsa elettronici | controllo: radio / interruttore

RS 100 io WT HYBRID 6/17	60	540	575	3,5	3,5	3,5			973,00
RS 100 io WT HYBRID 10/17	60	850	865	6	6	6	4		1048,00
RS 100 io WT HYBRID 15/17	60	850	865		9	8	7		1110,00
RS 100 io WT HYBRID 20/17	60	850	865				9	3	1223,00

Radio con apertura di emergenza

LT 50 Jet 10/17 NHK RTS 2	60	940	-				4		1573,00
LT 50 Jet 10/17 NHK RTS 2	70	1000	-				4		1573,00
LT 50 Meteor 20/17 NHK RTS 2	60	940	-				9	3	1715,00
LT 50 Meteor 20/17 NHK RTS 2	70	1000	-				9	5 3	1715,00
LT 50 Apollo 30/17 NHK RTS 2	70	940	-				9,5	7,5 5	1838,00
LT 50 Mariner 40/12 NHK RTS 2	70	940	-					10 7 4	1883,00
LT 50 Vectran 50/12 NHK RTS 2	70	940	-					12 8 6	2016,00

-Tecnologia io-homecontrol®

-L'azionamento richiede l'uso di ganci a incastro.

CONTROLLO ELETTRICO

COMANDO ELETTRICO SOMFY


Pannelli solari
Finecorsa elettronici, ricevitore radio incorporato

OXIMO 40 WireFree RTS II 6/18	40	550	580	3,5	3,5	3,5	2689,00
OXIMO SOLAR IO 6/18 [set]	40	550	610	3,5	3,5	3,5	2743,00
OXIMO SOLAR IO 10/12 [set]	40	550	610	4	4	4	2825,00

*OXIMO 40 WireFree RTS II 6/18 - fino ad esaurimento scorte

CONTROLLO ELETTRICO

ACCESSORI SOMFY

	Foto	Unità	Prezzo
Interruttore da incasso Smoove UNO WT (con appoggio)		pezzi.	96,00
Smoove DUO WT interruttore da incasso (con supporto)		pezzi.	137,00
Smoove UNO WT interruttore da superficie (con backup)		pezzi.	133,00
Smoove DUO WT interruttore da superficie (con riserva)		pezzi.	174,00
Interruttore a chiave a impulsi Somfy		pezzi.	176,00
Interruttore a chiave a impulsi Somfy montato in superficie		pezzi.	230,00
Timer Chronis Smoove IB+ Pure con telaio Pure		pezzi.	60,00

CONTROLLO ELETTRICO

COMANDO ELETTRICO SOMFY

	Foto	Unità	Prezzo
Switch centrale Smoove Origin IB+		pezzi.	212,00
Smoove UNO IB+ Interruttore puro con cornice		pezzi.	445,00
Ricevitore miniaturizzato per tapparelle RTS (sotto l'interruttore a bilico)		pezzi.	529,00
Telecomando a parete Smoove Origin RTS		pezzi.	235,00
Chronis IO		pezzi.	733,00
Chronis Smoove Uno Pure + cornice		-	WYCOFANE
Telecomando mobile Situo 1 RTS II Pure		pezzi.	242,00
Telecomando portatile Situo 1 RTS II Natural, Iron, Arctic		pezzi.	349,00
Telecomando portatile Situo 5 RTS II Pure		pezzi.	384,00
Telecomando portatile Situo 5 RTS II Natural, Iron, Artic		pezzi.	455,00

CONTROLLO ELETTRICO

COMANDO ELETTRICO SOMFY

	Foto	Unità	Prezzo
Telecomando palmare Telis 16 Pure RTS		pezzi.	909,00
Telecomando portatile Telis 6 Chronis Pure RTS		pezzi.	1 015,00
Telecomando portatile Keytis 2NS, 2 canali		pezzi.	123,00
Telecomando portatile Keytis 4NS, 4 canali		pezzi.	158,00
Centralis Platine RTS (ricevitore RTS per box)		pezzi.	589,00
TR-2/ GR-2 controllore di gruppo per due attuatori p/t		pezzi.	318,00
Ricevitore RTS universale (impulso)		pezzi.	294,00
Somfiguratore tipo 1: non compatibile con gli azionamenti RS100 io Hybrid		pezzi.	455,00
Somfiguratore tipo 2: integrato negli azionamenti RS100 io Hybrid		pezzi.	475,00
ROLLIXO RTS + 2 telecomandi Keygo RTS		pezzi.	1 288,00










CONTROLLO ELETTRICO

COMANDO ELETTRICO SOMFY

	Foto	Unità	Prezzo
ROLIXO IO + 2 telecomandi Keygo io		pezzi.	1 516,00
TaHoma® Switch - la nuova unità di controllo centrale IO		pezzi.	1 047,00
Centralizzazione NiNa (controllo individuale e di gruppo)		pezzi.	1 197,00
NiNaTimer (controllo individuale, di gruppo e timer)		pezzi.	1 250,00
Telecomando a parete Smoove Origin io con cornice Pure*		pezzi.	238,00
Telecomando a parete Smoove Origin 2 io con cornice Pure		pezzi.	332,00
Telecomando a parete Smoove Origin 4 io con cornice Pure		pezzi.	415,00
Telecomando a parete Smoove RS100 io con telaio Pure*		pezzi.	325,00
Telecomando mobile Situo a 1 canale io II Pure		pezzi.	223,00
Telecomando mobile Situo 1 canale io II Natural, Iron, Arctic		pezzi.	330,00

CONTROLLO ELETTRICO

COMANDO ELETTRICO SOMFY

	Foto	Unità	Prezzo
Telecomando Situo a 5 canali io II Pure		pezzi.	351,00
Telecomando mobile Situo a 5 canali io II Natural, Iron, Arctic		pezzi.	419,00
Smoove 1 io Pure Shine (senza cornice)		pezzi.	281,00
Smoove 1 io Black Shine (senza cornice)		pezzi.	315,00
Smoove 1 io Silver Shine (senza cornice)		pezzi.	315,00
Lunetta Smoove Pure		pezzi.	19,00
Lunetta Smoove Black		pezzi.	52,00
Lunetta Smoove Argento opaco		pezzi.	52,00
Lunetta Smoove Ambra bambù		pezzi.	134,00
Lunetta Smoove Light bambù		pezzi.	134,00

CONTROLLO ELETTRICO

COMANDO ELETTRICO SOMFY

	Foto	Unità	Prezzo
Telaio Smoove Walnut		pezzi.	134,00
Telaio Smoove Pure (doppio)		pezzi.	29,00
Set&Go io - dispositivo di messa in funzione per l'installazione di io		pezzi.	995,00

CONTROLLO ELETTRICO

COMANDO ELETTRICO ELERO








Guida - marchio ELERO	Tubo avvolgi- mento	Larghezza mi- nima tappa- rella / cancello [mm].		Superficie massima della tapparella/can- cello [m2].						Prezzo zł/szt
		ø	ALU	SKT	LA32	LA39/ PA 39	LA 43/ PA 43	PA 52	PA 55	
Cablato Fine corsa meccanico Controllo: interruttore										
VariEasy M10 SH - 10/14	60	535	565	4	6	6	6	4		443,00
VariEasy M20 SH -20/14	60	595	625	6		9	8	8	4	505,00
VariEasy M30 SH - 30/14	60	585	615					9,5	6	625,00
Cablato con sovraccarico P&P Interruzione automatica del funzionamento: interruttore										
RolTop/D+ M6 - SH - 6/14	60	520	535		3,5	3,5	3,5			505,00
RolTop/D+ M10 - SH - 10/14	60	540	555	4	6	6	6	4		530,00
RolTop/D+ M20 - SH - 20/14	60	600	615	6		9	8	8	4	693,00
RolTop/D+ M30 - SH - 30/14	60	590	605					9,5	6	980,00
Cablato con cortocircuito di sovraccarico Finecorsa elettronico (deve essere impostato) Controllo: interruttore										
RolTop M10 SH - K - 10/14	60	465	480	4	5	5	5	4		880,00
Cablati con sovraccarico + NHK P&P Controllo automatico: interruttore										
ROLTOP/D+M6 NHK - 6/14	60	600	610		3,5	3,5	3,5			1 230,00
ROLTOP/D+M10 NHK - 10/14	60	615	630	4	6	6	6	4		1 255,00
ROLTOP/D+M20 NHK - 20/14	60	675	690	6		9	8	8	4	1 380,00
ROLTOP/D+M30 NHK - 30/14	60	665	680					9,5	6	1 615,00
Radio con sovraccarico P&P Spegnimento automatico Telecomandi: ELERO + Yubii										
RolTop/D+ M6-868 - STAR HEAD - 6/14	60	515	530		3,5	3,5	3,5			718,00
RolTop/D+ M10-868 - STAR HEAD - 10/14	60	535	550	4	6	6	6	4		743,00
RolTop/D+ M20-868 - STAR HEAD - 20/14	60	595	610	6		9	8	8	4	780,00
RolTop/D+ M30-868 - STAR HEAD - 30/14	60	585	600					9,5	6	1 440,00
Radio di sovraccarico P&P, 2 velocità (rs100iO) Spegnimento automatico Telecomandi: ELERO + Yubii										
RolMotion/D+ 868 - 6/14	60	540	555		3,5	3,5	3,5			1 080,00
RolMotion/D+ 868 - 10/14	60	540	555	4	6	6	6	4		1 105,00
RolMotion/D+ 868 - 20/14	60	600	615	6		9	8	8	4	1 180,00
RolMotion/D+ 868 -30/14	60	620	635					9,5	6	1 380,00
Cablato per il dispositivo di salvataggio 12v Fine corsa meccanico Controllo: interruttore										
VariEco M10 DC - 10/14	60	550	565	4	5	5	5	4		902,00
VariEco M12 DC - 12/14	60	570	585	5	6	6	6	5		1 015,00
Modulo ExitSafe da aggiungere a ciascun motore VariEco										
ExitSafe										1 750,00
VarioTec 868 DC 12 V										895,00

CONTROLLO ELETTRICO

COMANDO ELETTRICO ELERO

Guida - marchio ELERO	Tubo avvolgi- mento	Larghezza mi- nima tappa- rella / cancello [mm].		Superficie massima della tapparella/can- cello [m2].					Prezzo	
		ø	ALU	SKT	LA32	LA39/ PA 39	LA 43/ PA 43	PA 52		PA 55
Solare P&P Chiusura automatica Pilota: Serie COM + yubii										
RoSolar/D+ M10-868 SH – 10/14	60	540	555	4	6	6	6	4		1 805,00
RoSolar/D+ M20-868 SH – 20/14	60	565	580	6		9	8	8	4	1 905,00

ACCESSORI ELERO

CENTRALE	Foto	Unità	Prezzo
Yubii - Centrale smart - elero-Nice- Z-Wave		szt	1039
RADIO			
MonoCom 1 canale Bianco		szt	298
MonoCom 1 canale Slider Bianco		szt	325
VarioCom 6 canali Bianco		szt	493
VarioCom 6 canali Slider Bianco		szt	513
MonoTec-868		szt	175
QuinTec-868 Trasmettitore 5 Canali		szt	438

CONTROLLO ELETTRICO

COMANDO ELETTRICO ELERO

	Foto	Unità	Prezzo
MonoTel 2 Telecomando 1 canale		szt	321
MonoTel 2 Telecomando 1 canale		szt	321
MonoTel 2 Telecomando 1 canale		szt	321
TempoTel 2 Telecomando 10+1 canali con orologio, accensione manuale/automatica		szt	675
TempoTel 2 Telecomando 10+1 canali con orologio, accensione manuale/automatica		szt	675
TempoTel 2 Telecomando 10+1 canali con orologio, accensione manuale/automatica		szt	675
MultiTel 2 Telecomando 15 canali con display, accensione manuale/automatica		szt	675
MultiTel 2 Telecomando 15 canali con display, accensione manuale/automatica		szt	675
MultiTel 2 Telecomando 15 canali con display, accensione manuale/automatica		szt	675
AstroTec-868 Trasmettitore a parete con orologio, accensione manuale/automatica		szt	779

CONTROLLO ELETTRICO

COMANDO ELETTRICO ELERO

	Foto	Unità	Prezzo
Combio JA DC		szt	877
Combio III-868 JA Bidi		szt	500
Combio III 868 REVOLINE BIDI		szt	438
Revio-868 Centrale da incasso (per pulsanti aggiuntivi)		szt	450
Revio-868 P		szt	734
Invio-868 Trasmettitore radio da incasso (per pulsanti aggiuntivi)		szt	707
Aero-868 Sensore vento e sole, radio		szt	1301
Aero-868 AC Sensore vento e sole, radio		szt	1403
Aero-868 Plus Sensore vento e sole, radio (doppia cella)		szt	1540
Sensero-868 AC Sensore vento, sole e crepuscolo, radio		szt	1019

CONTROLLO ELETTRICO

COMANDO ELETTRICO ELERO

	Foto	Unità	Prezzo
Sensero-868 AC PLUS Sensore vento, sole, pioggia e crepuscolo, radio		szt	1664
Protero-868 Sensore di vibrazione per tende da sole, RAL 9016, radio		szt	895
Protero-868 Sensore di vibrazione per tende da sole, RAL 7043 B, radio		szt	895
Lumero-868 Sensore di sole, radio		szt	750
CABLATO	Foto	Unità	Prezzo
AeroTec Centrale meteorologica con orologio, accensione manuale/automatica		szt	625
Aero Sensore vento e sole per AeroTec		szt	610
Ventero Sensore vento per AeroTec		szt	436
AstroTec Controller con orologio, accensione manuale/automatica, individuale, centrale		szt	602
VarioTec Controller, accensione manuale/automatica, individuale, centrale		szt	520

CONTROLLO ELETTRICO

COMANDO ELETTRICO ELERO

	Foto	Unità	Prezzo
VarioTec-868 RM Centrale a parete per tapparelle e protezioni solari		szt	779
VarioTec DC 868 12 V		szt	895
Relè Elero per 2 motori R-2		szt	264
Pannello solare con batteria		szt	4307

ACCESSORI

	Jednostka	Cena
Porta e adattatore per RevoLine S, 40 mm 8 lati	szt	24
Supporto motore per RevoLine S, standard	szt	17
Porta e adattatore per RevoLine M 50 mm 8 lati	szt	23
Porta e adattatore per RevoLine M 60 mm 8 lati	szt	23
Porta e adattatore per RevoLine M 70 mm 8 lati	szt	28
Porta e adattatore per RevoLine M 50 mm (Soprofen)	szt	18
Porta e adattatore per RevoLine M 63 mm	szt	28
Porta per RevoLine M 63 mm ZIP	szt	18
Porta e adattatore per RevoLine M 70 mm	szt	28
Porta e adattatore per RevoLine M 78x1,25 mm	szt	28
Porta per RevoLine M 78x1,25 mm per ZIP	szt	23
Porta per RevoLine M 85x1,2 mm	szt	32
Porta e adattatore per RevoLine M 102x1,5 mm	szt	68
Porta e adattatore per VariEco L 70 mm 8 lati	szt	45
Porta e adattatore per VariEco L 70 102x2 mm	szt	105
Porta e adattatore per VariEco L 70 98x2 mm	szt	115
Porta e adattatore per VariEco L 70 102x2,5 mm 8 lati	szt	90
Porta e adattatore per VariEco L 70 114 mm 8 lati	szt	115
Porta e adattatore per VariEco L 70 120x1,5 mm	szt	135
Porta e adattatore per VariEco L 70 102x2 mm 8 lati	szt	103
Porta e adattatore per VariEco L 70 133x2 mm	szt	231
Adattamento testa SH	szt	37
Supporto RevoLine M/L (4x M6 + anello di centraggio)	szt	33
Supporto RevoLine M/L SH	szt	30
Supporto RKS per RevoLine M	szt	31

CONTROLLO ELETTRICO

ACCESSORI

	Unità	Prezzo
Supporto RKS con distanziamento per RevoLine	szt	51
Piastra di montaggio per tipo 9-11 NHK	szt	58
Supporto in plastica SH/PL	szt	14
Cavo di alimentazione bianco 2m	szt	35
Cavo di alimentazione bianco 3m	szt	46
Cavo di alimentazione bianco 5m	szt	59
Cavo di alimentazione bianco 10m	szt	88
Cavo di alimentazione bianco 20m	szt	148
Cavo di alimentazione nero 2m	szt	35
Cavo di alimentazione nero 3m	szt	46
Cavo di alimentazione nero 5m	szt	59
Cavo di alimentazione nero 10m	szt	88
Cavo di alimentazione nero 0,4m terminato con Hirschmann	szt	115
Cavo motore HHK 2m bianco	szt	35
Cavo di montaggio per attuatori Elero RevoLine	szt	290
Cavo RM per motore - 3m	szt	80
Cavo RM per motore - 5m	szt	104
Adattamento cavo di montaggio per motori JA	szt	91
Asta esagonale con occhio 180 mm per tipo 9-11 NHK	szt	81
Asta esagonale con occhio 460 mm per tipo 9-11 NHK	szt	97
Asta esagonale con occhio 600 mm per tipo 9-11 NHK	szt	132
Asta con occhio per motori NMA	szt	176
Centrale DoorControl per tipo 9-15 (ogni motore a 230V)	szt	984
Fotocellule per listello ottico di bordo per centrali DoorControl	szt	597
Binario C per profilo in gomma (venduto in segmenti di 1,5m)	szt	47
Cavo a spirale per listello ottico per centrali DoorControl/BoxControl 0,9 a 3m	szt	302
Profilo in gomma, doppia camera con labbro	szt	69
Interruttore a parete SU-STOP-GIÙ	szt	249
Scatola di giunzione per listello ottico per centrali DoorControl/BoxControl	szt	120
Gancio di bloccaggio a 2 pezzi "Lock to Play" per tubo o40 + anelli	szt	25
Gancio di bloccaggio a 2 pezzi "Lock to Play" per tubo o50 + anelli	szt	25
Gancio di bloccaggio a 2 pezzi "Lock to Play" per tubo o60 + anelli	szt	25
ExitSafe	szt	1750

CONTROLLO ELETTRICO

ACCESSORI UNIVERSALI

	Unità	Prezzo
Interruttore a chiave esterno PKL nt	pezzi.	236,00
Interruttore a chiave da incasso PKL pt	pezzi.	236,00
Interruttore a chiave a impulsi esterno PKL IMP nt	pezzi.	236,00
Interruttore a chiave a impulsi da incasso PKL IMP pt	pezzi.	236,00
Prolungamento del cavo dell'attuatore fino a 5 mb	pezzi.	37,00
Cavo aggiuntivo per l'attuatore (in caso di prolungamento > 5 m)	mb	6,00
Interruttore a chiave ARIA senza ritenuta, con cornice - bianco	pezzi.	35,00
Interruttore a chiave ARIA senza ritenuta, con cornice - grigio opaco	pezzi.	54,00
Interruttore a bilanciere ARIA senza ritenuta, con cornice - finitura nero metallizzato	pezzi.	54,00
Interruttore a chiave ARIA con presa, con cornice - bianco	pezzi.	48,00
Interruttore a chiave ARIA con presa, con cornice - grigio opaco	pezzi.	66,00
Interruttore a chiave ARIA con ritenuta, con cornice - finitura nero metallizzato	pezzi.	66,00
Interruttore a campanello a chiave ARIA - bianco	pezzi.	29,00
Interruttore a pulsante per campanello ARIA - grigio opaco	pezzi.	47,00
Interruttore a chiave a campana ARIA - nero metallizzato	pezzi.	47,00
Scatola di superficie - bianco	pezzi.	10,00
Scatola di superficie - grigio opaco	pezzi.	15,00
Scatola di superficie - nero metallizzato	pezzi.	15,00
ARIA doppio telaio - bianco	pezzi.	9,00
Doppia cornice ARIA in grigio opaco	pezzi.	14,00
Cornice doppia ARIA in nero metallizzato	pezzi.	14,00
Telaio triplo ARIA - bianco	pezzi.	14,00
Cornice tripla ARIA - grigio opaco	pezzi.	17,00
Cornice tripla ARIA - nero metallizzato	pezzi.	17,00

INFORMAZIONI AGGIUNTIVE

ASSEGNAZIONE DELLE CLASSI DI RESISTENZA AI CARICHI DEL VENTO

CARICO DEL VENTO SECONDO LA NORMA PN-EN 13659

Per garantire un funzionamento corretto, privo di difetti e sicuro delle tapparelle, le classi di carico del vento dei singoli profili delle tapparelle devono essere assegnate alle zone di carico del vento. Per facilitare l'assegnazione dei profili delle tapparelle alle zone di carico del vento in Polonia, sono state preparate mappe e tabelle appropriate.

Categorie del sito

0	Aree marine e costiere esposte al mare aperto
I	Laghi o aree piatte e orizzontali con poca vegetazione e nessun ostacolo al terreno
II	Aree con scarsa vegetazione, come l'erba, e con singoli ostacoli (alberi, edifici) distanti almeno 20 metri l'uno dall'altro
III	Aree regolarmente coperte da vegetazione o edifici o con singoli ostacoli distanti al massimo 20 metri (come villaggi, aree suburbane, foreste permanenti)
IV	Aree coperte per almeno il 15% da edifici con un'altezza media superiore a 15 m.

Mappa delle zone di carico del vento in Polonia



Velocità caratteristiche del vento (EN 1991-1-4)

Zona del vento	$V_{b,0}$ (m/s)
1	22
2	26
3	22

Assegnazione delle classi di resistenza al carico del vento alle zone di carico del vento in Polonia.

Criteri	Altezza di montaggio delle tende sull'edificio														
	Fino a 9 m			Da 9 a 18 m			Da 18 a 28 m			Da 28 a 50 mc			Da 50 a 100 m		
	Zona del vento			Zona del vento			Zona del vento			Zona del vento			Zona del vento		
Kat. Terenu	1	2	3	1	2	3	1	2	3	1	2	3	1	2	3
IV	1	2	1	2	3	2	2	3	2	3	4	3	3	4	3
III	2	3	2	3	3	3	3	4	3	3	4	3	4	4	4
II	3	3	3	3	4	3	3	4	3	4	4	4	4	5	4
I	3	4	3	4	4	4	4	4	4	4	4	4	4	5	4
0	3	4	3	4	4	4	4	4	4	4	5	4	4	5	4

La tabella riportata si riferisce a zone fino a 300 m di altitudine e all'installazione di tende fino a 100 m di altezza. Altri casi devono essere considerati singolarmente.

Classi di resistenza al carico del vento

Classe	0	1	2	3	4	5	6
Pressione di prova nominale p (N/m ²)	< 50	50	70	100	170	270	400
Pressione di prova sicura $1,5 p$ (N/m ²)	< 75	75	100	150	250	400	600

Tenendo conto della zona di pressione del vento e della categoria di terreno selezionata, possiamo determinare la classe di resistenza al vento dei profili delle tapparelle. Con le letture della classe possiamo selezionare il profilo e l'azionamento appropriati utilizzando le tabelle delle classi di resistenza al carico del vento secondo la norma EN 13659.

INFORMAZIONI AGGIUNTIVE

LARGHEZZE MASSIME DELLE TAPPARELLE IN BASE ALLE CLASSI DI CARICO DEL VENTO

KLASY WIATROWE LA32

Classi di resistenza al carico del vento secondo EN 13659	Larghezza massima della tenda a rullo con guide (mm)		
	PP53, PPD79 PPMO53, PPDMO53	PP68	PPD60/12, PPD-P60/12, PPDA60/12, PPDA-P60/12 PPMO60/12
1	-	-	≤ 3300
2	≤ 3500	≤ 3500	≤ 3000
3	≤ 3100	≤ 3200	≤ 2600
4	≤ 2700	≤ 2800	≤ 2200
5	≤ 2300	≤ 2400	-
6	≤ 1900	≤ 2000	-

Profil PA 39

Classi di resistenza al carico del vento secondo EN 13659	Larghezza massima della tenda a rullo con guide (mm)			
	PP45	PU29, PUH29, PP53, PP53/ODS, PP53/ODS/20, PK53, PPMO53, PPDO53, PPD79, PPD79/ODS, PPD79/ODS/20, PPDMO79, PPDO79	PP68	PPD60/12, PP-P60/12, PPDA60/12, PPDA-P60/12, PPA35/12, PP60/12, PPMO60/12, PPDAMWP60/12, PPDAMW60/12
1	≤ 2700	≤ 3200	≤ 3900	≤ 3300
2	≤ 2500	≤ 2900	≤ 3400	≤ 3000
3	≤ 2300	≤ 2500	≤ 2900	≤ 2600
4	≤ 1900	≤ 2100	≤ 2300	≤ 2200
5	≤ 1600	≤ 1800	≤ 2000	-
6	≤ 1500	≤ 1600	≤ 1900	-

Profil PA 43

Classi di resistenza al carico del vento secondo EN 13659	Larghezza massima della tenda a rullo con guide (mm)			
	PP45	PU29, PUH29, PP53, PP53/ODS, PP53/ODS/20, PK53, PPMO53, PPDO53, PPD79, PPD79/ODS, PPD79/ODS/20, PPDMO79, PPDO79	PP68	PPD60/12, PP-P60/12, PPDA60/12, PPDA-P60/12, PPA35/12, PP60/12, PPMO60/12, PPDAMWP60/12, PPDAMW60/12
1	≤ 2900	≤ 3300	≤ 3900	≤ 3300
2	≤ 2600	≤ 3000	≤ 3400	≤ 3000
3	≤ 2400	≤ 2600	≤ 3000	≤ 2600
4	≤ 2000	≤ 2200	≤ 2400	≤ 2200
5	≤ 1700	≤ 1900	≤ 2100	-
6	≤ 1500	≤ 1600	≤ 1800	-

INFORMAZIONI AGGIUNTIVE

Profil PA 43

Classi di resistenza al carico del vento secondo EN 13659	Larghezza massima della tenda a rullo con guide (mm)	
	PU43, PP66	PPD60/17, PPD-P60/17, PPDA60/17, PPDA-P60/17, PPA35/17, PP60/17, PPAM35/17, PPM60/17, PPDM-P60/17, PPDMW60/17, PPDMW-P60/17, PPDMO60/17
1	≤ 4600	≤ 3800
2	≤ 3800	≤ 3500
3	≤ 3200	≤ 3100
4	≤ 2700	≤ 2700
5	≤ 2300	≤ 2300
6	≤ 2000	≤ 1900

Profil PA 55

Classi di resistenza al carico del vento secondo EN 13659	Larghezza massima della tenda a rullo con guide (mm)	
	PU43, PP66	PPD60/17, PPD-P60/17, PPDA60/17, PPDA-P60/17, PPA35/17, PP60/17, PPAM35/17, PPM60/17, PPDM-P60/17, PPDMW60/17, PPDMWP60/17, PPDMO60/17
1	≤ 4800	≤ 4200
2	≤ 4700	≤ 3800
3	≤ 3900	≤ 3500
4	≤ 3200	≤ 2900
5	≤ 2800	≤ 2500
6	≤ 2400	≤ 2200

Profil PE 41

Classi di resistenza al carico del vento secondo EN 13659	Larghezza massima della tenda a rullo con guide (mm)			
	PU29, PP53, PP53/ODS, PP53/ODS/20, PK53, PKMO53, PPDF053, PPD79, PPD79/ODS, PPD79/ODS/20, PPDMO79, PPDO79	PP68	Ppw66/ods/10	Ppw66/ods/10 (RC2)
1	≤ 5300	-	-	-
2	≤ 5200	-	-	-
3	≤ 4800	-	≤ 5900	-
4	≤ 3600	≤ 5900	≤ 5000	-
5	≤ 2900	≤ 5200	≤ 3600	-
6	≤ 2600	≤ 5000	≤ 3000	≤ 2500

Profil PE 55

Classi di resistenza al carico del vento secondo EN 13659	Larghezza massima della tenda a rullo con guide (mm)		
	PU43, PP66	PPW80	PPW80, PPW90 (RC3)
5	≤ 5900	-	-
6	≤ 5800	≤ 5900	≤ 2800

INFORMAZIONI AGGIUNTIVE

Profil PA 39 + MKT

Classi di resistenza al carico del vento secondo EN 13659	Larghezza massima della tenda a rullo con guide (mm)			
	PPDO53	PPDM-P60/12, PPAM35/12, PPM60/12	PPDMW60/12, PPDMW-P60/12, PPDAMW60/12, PPDAMW-P60/12	PPMO60/12
1	-	≤ 2000	≤ 2000	≤ 3300
2	-	≤ 2000	≤ 2000	≤ 3000
3	-	≤ 2000	≤ 2000	≤ 2600
4	≤ 2000	≤ 2000	≤ 2000	≤ 2200
5	≤ 1800	-	-	-
6	≤ 1600	-	-	-

Profil PA 43 + MKT

Classi di resistenza al carico del vento secondo EN 13659	Larghezza massima della tenda a rullo con guide (mm)			
	PPDO53	PPDM-P60/12, PPAM35/12, PPM60/12	PPDMW60/12, PPDMW-P60/12, PPDAMW60/12, PPDAMW-P60/12	PPMO60/12
1	-	≤ 2000	≤ 2000	≤ 3300
2	-	≤ 2000	≤ 2000	≤ 3000
3	-	≤ 2000	≤ 2000	≤ 2600
4	≤ 2000	≤ 2000	≤ 2000	≤ 2200
5	≤ 1800	-	-	-
6	≤ 1600	-	-	-

Profil PA 52 + MKT

Classi di resistenza al carico del vento secondo EN 13659	Larghezza massima della tenda a rullo con guide (mm)		
	PPM-P60/17, PPAM35/17, PPM60/17	PPDMW60/17, PPDMW-P60/17	PPMO60/17
1	≤ 2000	≤ 2000	≤ 3800
2	≤ 2000	≤ 2000	≤ 3500
3	≤ 2000	≤ 2000	≤ 3100
4	≤ 2000	≤ 2000	≤ 2700
5	-	-	-
6	-	-	-

Profil bramowy PA 55

Classi di resistenza al carico del vento Secondo EN 12424	Larghezza massima della tenda a rullo con guide (mm)
	PP75
1	≤ 3000
2	≤ 2500
3	≤ 1800
4	-

INFORMAZIONI AGGIUNTIVE

Profilo della porta PA 77

Classi di resistenza al carico del vento Secondo EN 12424	Larghezza massima della tenda a rullo con guide (mm)		
	PP89	PP110	PP110Z
1	≤ 4700	≤ 5000	≤ 6000
2	≤ 4000	≤ 4600	≤ 5800
3	≤ 3500	≤ 3800	≤ 4800
4	≤ 3100	≤ 3300	≤ 4000

Profilo della porta LA 55

Classi di resistenza al carico del vento Secondo EN 12424	Larghezza massima della tenda a rullo con guide (mm)
	PH75
1	≤ 2850
2	≤ 2250
3	≤ 1650

Profilo della porta LA 77

Classi di resistenza al carico del vento Secondo EN 12424	Larghezza massima della tenda a rullo con guide (mm)
	PH100
1	≤ 5000
2	≤ 4400
3	≤ 3900
4	≤ 3200

INFORMAZIONI AGGIUNTIVE

COLORI DEI COMPONENTI DEL SISTEMA DI ESPANSIONE SKT

CODICE	Colore del nome	RAL
0	Non verniciato	
1	Argento	
2	Bianco	
3	Grigio	7038
4	Beige scuro	
5	Beige	
6	Legno scuro	
7	Legno chiaro	
8	Marrone scuro	8019
9	Marrone	
11	Giallo	1033
12	Rosso	3003
13	Verde	6005
14	Blu	5005
15	Bianco crema	9001
16	Avorio	1015
17	Verde abete	6009
18	Blu acciaio	5011
19	Marrone	3005
20	Nero	9005
22	Bianco ultra	9016
23	Grigio antracite	7016
24	Rovere dorato	
26	Mogano	
27	Ciliegio	
28	Noce	
30	Rovere dorato	
31	Grigio chiaro	
32	Caramello	
33	Grigio basalto	7012
34	Grigio quarzo	7039
35	Grigio cemento	7023
36	Venge	
37	Grigio alluminio	9007
38	Grigio brina	
39	Grigio satinato	
40	Bianco, perlato opaco	9016
41	Grigio chiaro, madreperla	
42	Grigio, madreperla	
43	Grigio antracite, madreperla	
44	Grigio scuro, madreperla	
52	Winchester	
53	Rovere scuro	
71	Verde Chartwell	
75	Grigio metallizzato	
79	Rovere chiaro	

I numeri dei colori RAL indicano i colori più vicini a quelli reali.

INFORMAZIONI AGGIUNTIVE

COLORI DEI COMPONENTI DEL SISTEMA DI ESTENSIONE SKT

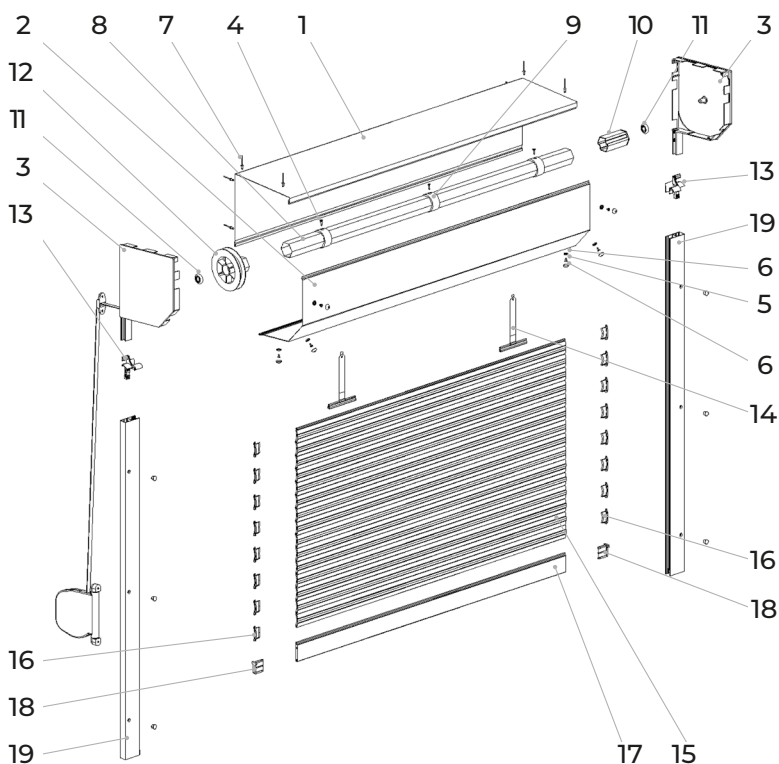
La tabella seguente si applica a componenti quali scatole e guide.

CODICE	Colore	Film Nome	Codice film
2	Bianco		
8	Marrone		
23R	Grigio antracite	anthrazitgrau / anthracite grey	LG KDB74
26R	Mogano	mahagoni / mahogany	LG UR602
280R	Noce	nuss / nut	9.21788007
300R	Rovere dorato	goldeiche / golden oak	9.2178001
52R	Winchester	winchester / winchester	9.0049240
53R	Rovere scuro	dunkel eiche / dark oak	9.2052089
25R	Grigio antracite liscio	anthrazitgrau glatt / smooth anthracite grey	701605-083

I colori non elencati sopra sono soggetti a prezzi individuali. Si prega di contattare il reparto vendite.

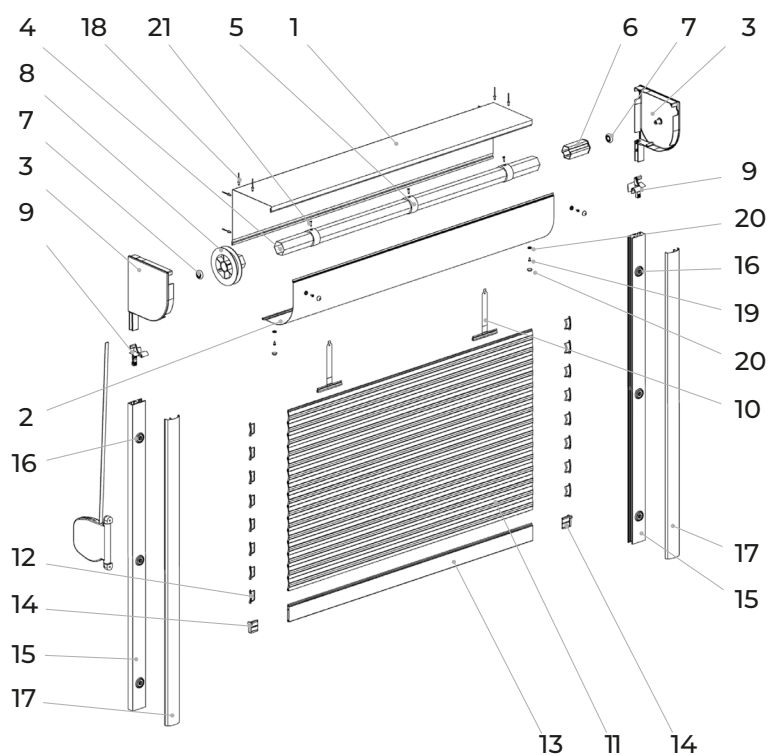
DATI TECNICI

ESEMPIO DI SERIE DI ELEMENTI DEL SISTEMA HERA45 / SK45



- | | |
|-----|--|
| 1. | SK/G - Cassonetto per tapparelle - superiore |
| 2. | SK45/D - Cassonetto per tapparelle 45° - inferiore |
| 3. | BS45 - Coperchio laterale del cassonetto a 45° |
| 4. | Vite conica zincata |
| 5. | Vite di montaggio |
| 6. | ZPK 10 - Rondella in PVC con cappuccio |
| 7. | Rivetto in alluminio |
| 8. | SW - Tubo ottagonale |
| 9. | PZ - Anello di spinta |
| 10. | OBS - Staffa di montaggio |
| 11. | LO 28 - Cuscinetto |
| 12. | KNO - Ruota di avvolgimento con supporto |
| 13. | Slitta guida piuma |
| 14. | Gancio |
| 15. | Tenda a rullo |
| 16. | Tappo per profilo |
| 17. | Stecca inferiore in alluminio con guarnizione in gomma |
| 18. | Ferma lamelle inferiore |
| 19. | Barra di guida |

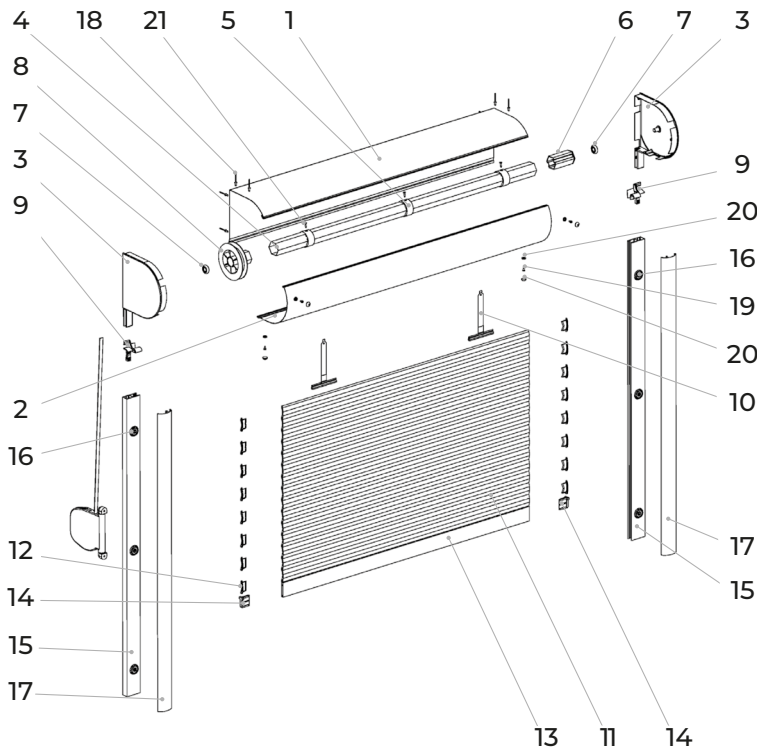
ESEMPIO DI UN INSIEME DI ELEMENTI DEL SISTEMA SKP SEMIOWAL



- | | |
|-----|--|
| 1. | SK/G - Cassonetto per tapparelle - superiore |
| 2. | SKP/D - Cassonetto per tapparelle - inferiore |
| 3. | BSP - Coperchio laterale del cassonetto |
| 4. | Tubo ottagonale |
| 5. | PZ - Anello di spinta |
| 6. | OBS - Maniglia |
| 7. | LO 28 - Cuscinetto |
| 8. | Ruota di avvolgimento |
| 9. | Guida della piuma |
| 10. | Gancio |
| 11. | Tenda a rullo |
| 12. | Tappo per profilo |
| 13. | Stecca inferiore in alluminio con guarnizione in gomma |
| 14. | Ferma lamelle inferiore |
| 15. | Barra di guida |
| 16. | PZO - piastra a scatto |
| 17. | Tappo di guida in alluminio |
| 18. | Rivetto in alluminio |
| 19. | Vite di montaggio |
| 20. | ZPK 10 - Rondella in PVC con cappuccio |
| 21. | Vite conica zincata |

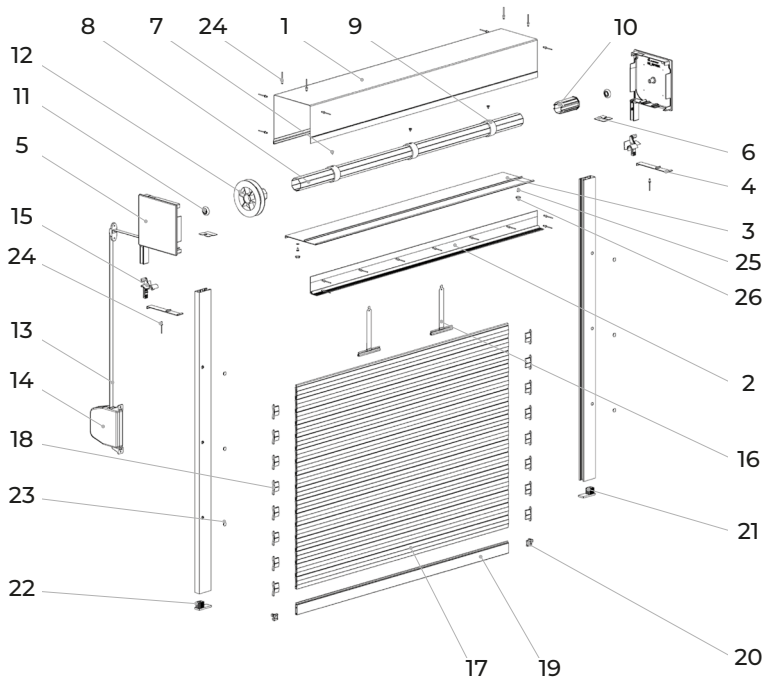
DATI TECNICI

ESEMPIO DI INSIEME DI ELEMENTI DEL SISTEMA SKO-P



- | | |
|-----|--|
| 1. | SKO-P/G - Cassonetto per avvolgibili - superiore |
| 2. | SKO-P/D - Cassonetto per tapparelle - inferiore |
| 3. | BSO - Coperchio laterale del cassonetto |
| 4. | Tubo ottagonale |
| 5. | PZ - Anello di spinta |
| 6. | OBS - Maniglia |
| 7. | LO 28 - Cuscinetto |
| 8. | Ruota di avvolgimento |
| 9. | Guida della piuma |
| 10. | Gancio |
| 11. | Tenda a rullo |
| 12. | Tappo per profilo |
| 13. | Stecca inferiore in alluminio con guarnizione in gomma |
| 14. | Ferma lamelle inferiore |
| 15. | Barra di guida |
| 16. | PZO - piastra a scatto |
| 17. | Tappo di guida in alluminio |
| 18. | Rivetto in alluminio |
| 19. | Vite di montaggio |
| 20. | ZPK 10 - Rondella in PVC con cappuccio |
| 21. | Vite conica zincata |

ESEMPIO DI KIT DEL SISTEMA HERA P90 / INTEGRO SP-E

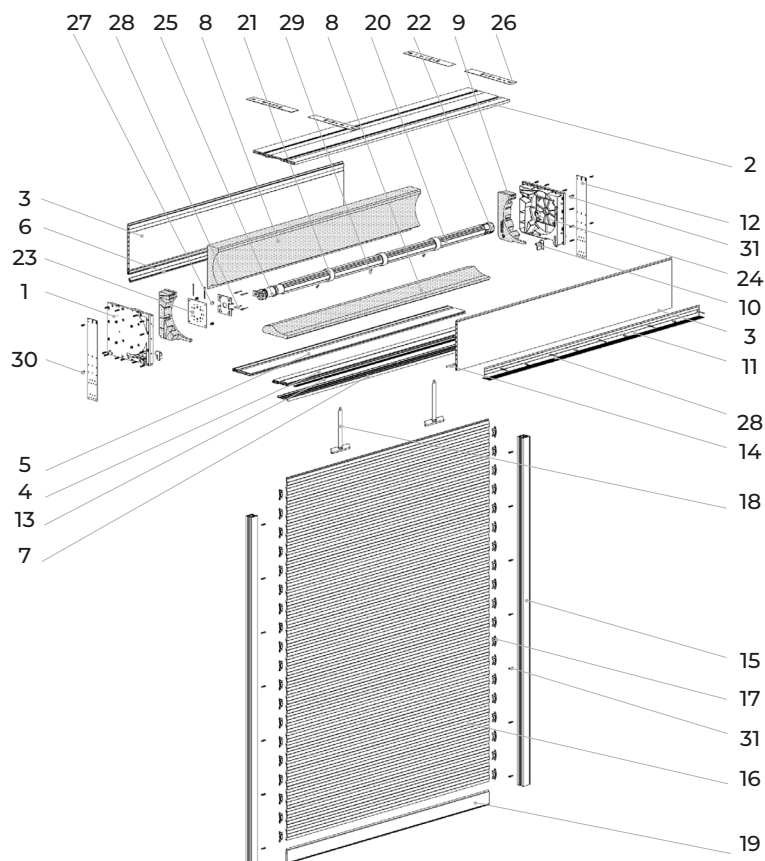


- | | |
|----|---|
| 1. | Cassonetto per tapparelle SP-E |
| 2. | Davanzale |
| 3. | Coperchio di revisione per cassonetto da incasso SP-E |
| 4. | Coperchio di ispezione |
| 5. | Coperchio laterale del cassonetto a 90° |

- | | |
|-----|--|
| 6. | Staffa di copertura |
| 7. | Vite zincata |
| 8. | Tubo ottagonale |
| 9. | Anello di rialzo |
| 10. | Staffa di montaggio |
| 11. | Cuscinetto |
| 12. | Ruota di avvolgimento |
| 13. | Nastro (cinghia) |
| 14. | Bobina del nastro (cinghia) 14 mm |
| 15. | Guida della piuma |
| 16. | Gancio |
| 17. | Tenda a rullo |
| 18. | Tappo per profilo |
| 19. | Stecca inferiore in alluminio con guarnizione in gomma |
| 20. | Ferma lamelle inferiore |
| 21. | Barra di guida |
| 22. | Battuta di guida |
| 23. | Tappo in PVC |
| 24. | Rivetto in alluminio |
| 25. | Vite di montaggio |
| 26. | Rondella in PVC con tappo |

DATI TECNICI

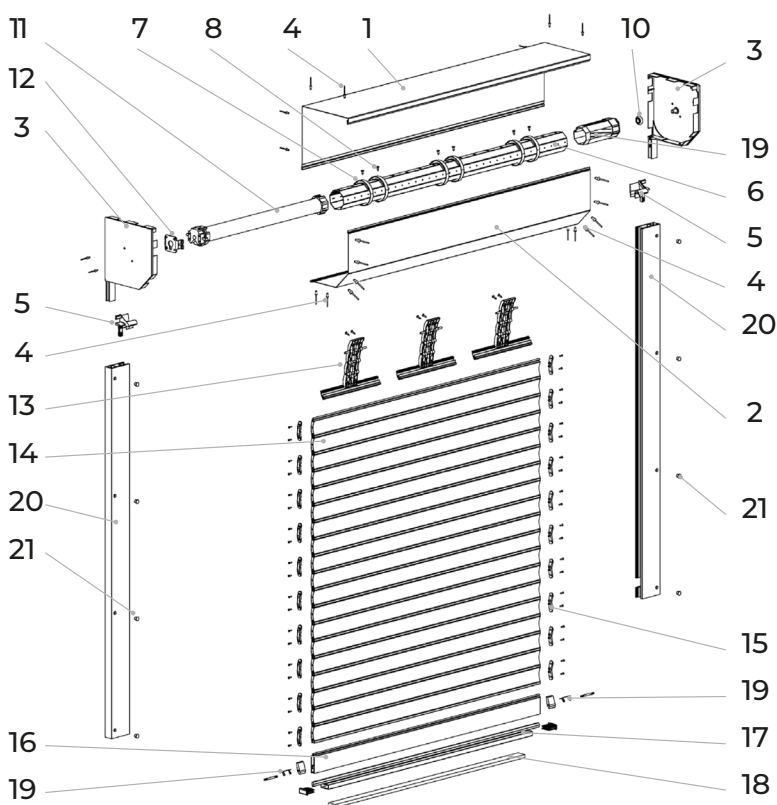
ESEMPIO DI COMPONENTI DEL SISTEMA SKT OPOTERM



1.	Coperchio laterale della cassa SKT
2.	Profilo cassa superiore
3.	Profilo laterale della cassa
4.	Profilo inferiore della cassa
5.	Profilo inferiore della cassa
6.	Profilo della cassa a clip
7.	Profilo della cassa di adattamento
8.	Isolamento scatola SKT
9.	Isolamento del coperchio laterale
10.	Mini slitta
11.	Staffa
12.	Coperchio laterale del connettore - telaio della finestra
13.	Guarnizione a spazzola
14.	Guarnizione a spazzola
15.	Guida
16.	Tenda a rullo
17.	Tappo per profilo
18.	Gancio
19.	Stecca inferiore in alluminio con guarnizione in gomma
20.	Tubo ottagonale
21.	Anello per aumentare il diametro del tubo
22.	Supporto
23.	Piastra dell'attuatore
24.	Cuscinetto Ø28 mm
25.	Attuatore
26.	Ancoraggio di montaggio
27.	Elementi di fissaggio M5 x 10 mm
28.	Rivetto in alluminio 4 x 8 mm
29.	Vite zincata 3,9 x 16 mm conica
30.	Vite zincata 4,2 x 16 mm
31.	Vite zincata 4,2 x 25 mm

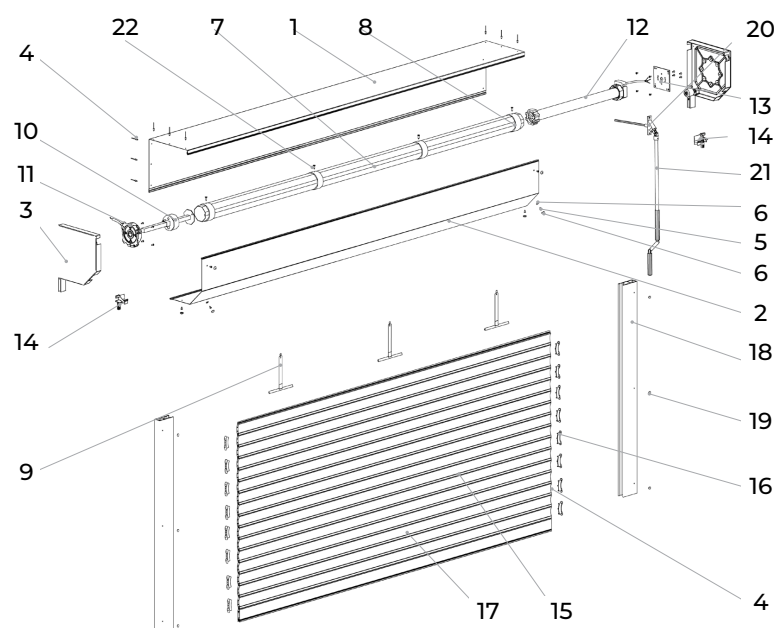
DATI TECNICI

ESEMPIO DI COMPONENTI DI SISTEMA SK - CLASSE RC ANTIEFFRAZIONE 3



- | | |
|-----|---|
| 1. | Cassetta dell'avvolgibile - parte superiore |
| 2. | Scatola dell'otturatore - parte inferiore |
| 3. | Coperchio laterale del cassonetto |
| 4. | Rivetto in alluminio |
| 5. | Scivolo |
| 6. | Tubo ottagonale |
| 7. | Anello per gancio di bloccaggio |
| 8. | Vite zincata |
| 9. | Staffa di montaggio |
| 10. | Cuscinetto |
| 11. | Attuatore |
| 12. | Gancio dell'attuatore |
| 13. | Serratura a gancio |
| 14. | Tenda a rullo |
| 15. | Tappo |
| 16. | Stecca inferiore rinforzata in alluminio |
| 17. | Rinforzo della lamella inferiore |
| 18. | Barra piatta di rinforzo |
| 19. | Unità antieffrazione per profilo PE 55 |
| 20. | Guida rettilinea rinforzata |
| 21. | Tappo in PVC |

ESEMPIO DI SET DI COMPONENTI PER PORTE A RULLO BGR



- | | |
|-----|--|
| 1. | Gate box - superiore |
| 2. | Scatola per cancello 45° - inferiore |
| 3. | Scatola di copertura laterale 45° - piede tipo II |
| 4. | Rivetti in alluminio |
| 5. | Vite zincata |
| 6. | Rondella in PVC con tappo |
| 7. | Tubo ottagonale |
| 8. | Anello di spinta |
| 9. | Gancio in acciaio |
| 10. | Supporto asse regolabile |
| 11. | Freno a inerzia |
| 12. | Attuatore |
| 13. | Gancio dell'attuatore |
| 14. | Scivolo |
| 15. | Tenda della porta |
| 16. | Tappo per profilo |
| 17. | Stecca inferiore in alluminio con guarnizione in gomma |
| 18. | Barra di guida |
| 19. | Tappo in PVC |
| 20. | Giunto cardanico |
| 21. | Manovella |
| 22. | Vite zincata |

DATI TECNICI

PROFILE ROLETOWE

	CODICE	PA39	PA43	PA52	PA55	PE41	PE55	PA77	PER77	LA32
Codice colore	W	STD	STD	STD	STD			STD		
	02	STD	STD	STD	STD	STD	STD	STD	STD	
	03	STD	STD	STD	STD	STD	STD	STD	STD	
	04	STD	STD							
	05	STD	STD	STD	STD	STD	STD	STD	STD	
	06	LDR	LDR	LDR	LDR			LDR		
	07	LDR			LDR					
	08	STD	STD	STD	STD	STD	STD	STD	STD	
	09	STD	STD	STD	STD	STD	STD	STD	STD	
	11	EX								
	12	EX								
	13	EX		EX						
	15	STD	STD	STD	EX					
	16	STD	STD		EX					
	17	EX			EX					
	18	EX			EX					
	19	EX								
	20	STD	STD							
	22	STD	STD	STD	STD				STD	
	23	STD	STD	STD	STD				STD	STD
	24	LDR	LDR							
	26	LDR	LDR							
	28	LDR	LDR	LDR					LDR	
	30	LDR	LDR	LDR	LDR				LDR	
	31	STD	STD	STD						
	33	EX	EX							
	34	EX	EX	EX	EX					
	35	EX	EX							
	36	LDR	LDR	LDR						
	37	EX	EX	EX						
	38	EX								
	39	EX		EX						
	40	EX		EX			EX	EX		
	41						EX	EX		
	42						EX	EX		
	43	EX		EX			EX	EX		
	44						EX	EX		
	49	LDR	LDR							
	52	LDR	LDR	LDR						
	75	STD		STD						
79	LDR									

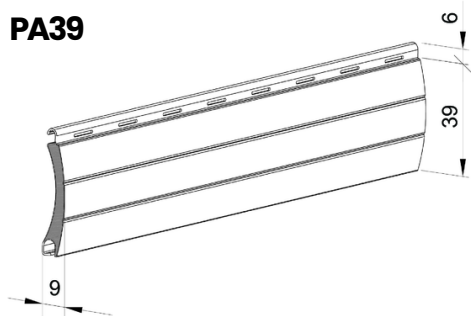
STD - standard

LDR - simile al legno (lacca)

EX - extra

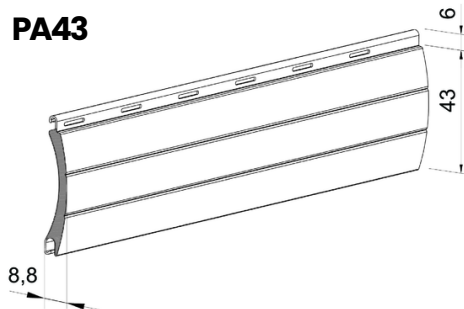
DATI TECNICI

PA39



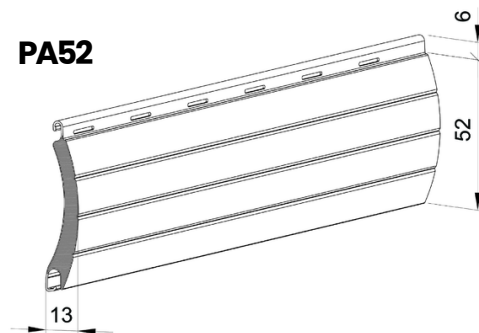
Altezza del profilo	39 mm
Spessore del profilo	9 mm
Numero di lamelle per 1 m di altezza	25,6 pezzi.
Peso	2,8 kg
Superficie massima	6 m ²

PA43



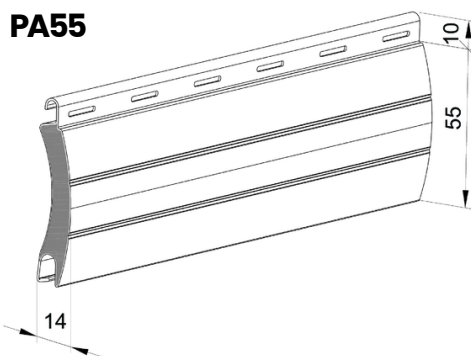
Altezza del profilo	43 mm
Spessore del profilo	8,8 mm
Numero di lamelle per 1 m di altezza	23,2 pezzi.
Peso	2,6 kg
Superficie massima	9 m ²

PA52



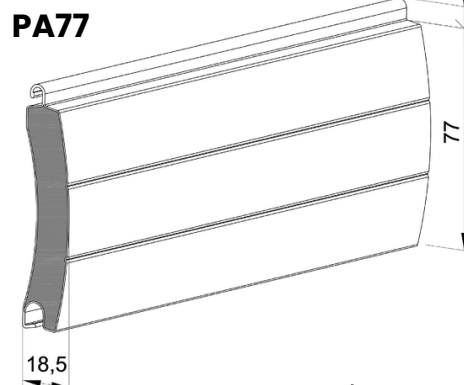
Altezza del profilo	52 mm
Spessore del profilo	13 mm
Numero di lamelle per 1 m di altezza	19 pezzi.
Peso	3 kg
Superficie massima	8 m ²

PA55



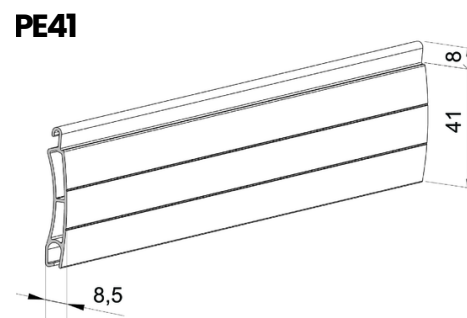
Altezza del profilo	55 mm
Spessore del profilo	14 mm
Numero di lamelle per 1 m di altezza	18 pezzi.
Peso	3,4 kg
Superficie massima	9,5 m ²

PA77



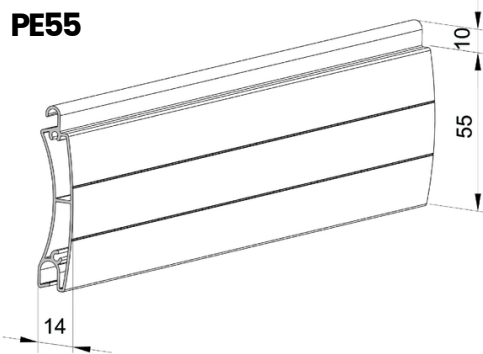
Altezza del profilo	77 mm
Spessore del profilo	18,5 mm
Numero di lamelle per 1 m di altezza	13 pezzi.
Peso	4,8 kg
Superficie massima	15 m ²

PE41



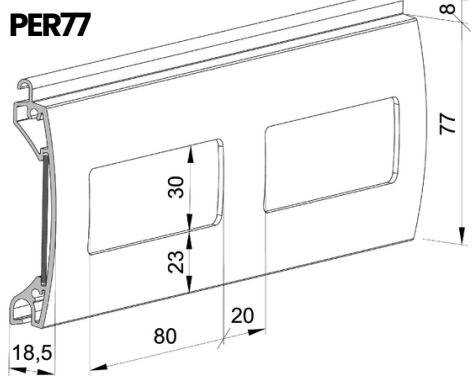
Altezza del profilo	41 mm
Spessore del profilo	8,5 mm
Numero di lamelle per 1 m di altezza	24 pezzi.
Peso	7,3 kg
Superficie massima	8,5 m ²

PE55



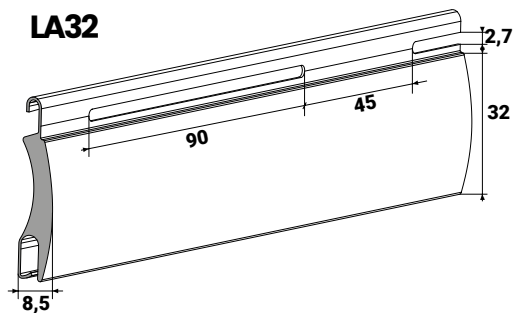
Altezza del profilo	55 mm
Spessore del profilo	14 mm
Numero di lamelle per 1 m di altezza	18 pezzi.
Peso	8,7 kg
Superficie massima	15 m ²

PER77

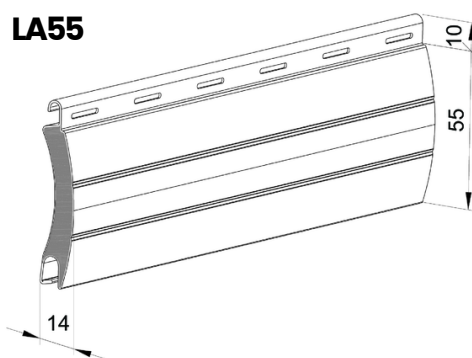


Altezza del profilo	77 mm
Spessore del profilo	18,5 mm
Peso	12 kg

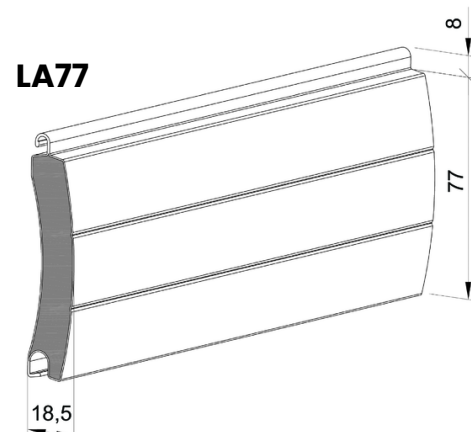
DATI TECNICI



Altezza del profilo	32 mm
Spessore del profilo	8,5 mm
Numero di lamelle per 1 m di altezza	31,2 pezzi.
Peso	3,5 kg
Superficie massima	6 m ²



Altezza del profilo	55 mm
Spessore del profilo	14 mm
Numero di lamelle per 1 m di altezza	18 pezzi.
Peso	3,4 kg
Superficie massima	9,5 m ²



Altezza del profilo	77 mm
Spessore del profilo	18,5 mm
Numero di lamelle per 1 m di altezza	13 pezzi.
Peso	4,8 kg
Superficie massima	15 m ²

DATI TECNICI

SCATOLE ROLETTOWE SK45

	CODICE	SK45/125	SK45/137	SK45/165	SK45/180	SK45/205	SK45/250	SK45/300	SK45/350	SK45/ MKT/165	SK45/ MKT/180	SK45/ MKT/205
Codice colore	01		STD	STD	STD	STD	STD	STD	STD	STD	STD	STD
	02	STD	STD	STD	STD	STD	STD	STD	STD	STD	STD	STD
	03	STD	STD	STD	STD	STD	STD	STD	STD	STD	STD	STD
	05		STD	STD	STD	STD				STD	STD	STD
	08	STD	STD	STD	STD	STD	STD	STD	STD	STD	STD	STD
	09	STD	STD	STD	STD	STD	STD	STD	STD	STD	STD	STD
	15		STD	STD	STD	STD				STD	STD	STD
	20		STD	STD	STD	STD	STD	STD	STD	STD	STD	STD
	22	STD	STD	STD	STD					STD	STD	
	23	STD	STD	STD	STD	STD	STD	STD	STD	STD	STD	STD
	26		LDR	LDR	LDR					LDR	LDR	
	28		LDR	LDR	LDR	LDR		LDR		LDR	LDR	LDR
	30		LDR	LDR	LDR	LDR		LDR		LDR	LDR	LDR
	30R		ODR	ODR	ODR	ODR				ODR	ODR	ODR
	34		EX	EX	EX	EX						
	52R		ODR	ODR	ODR	ODR						
53R		ODR	ODR	ODR	ODR							

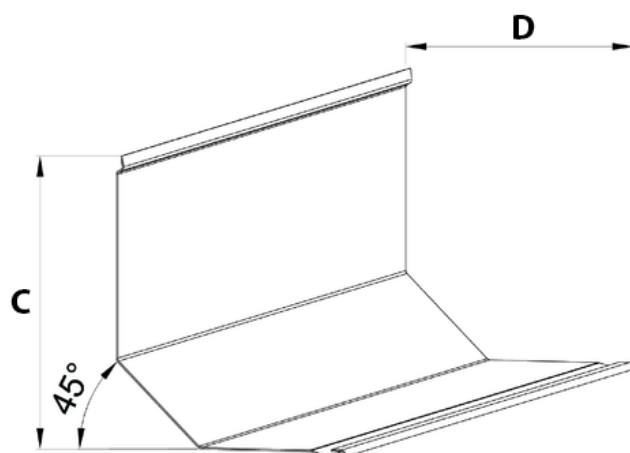
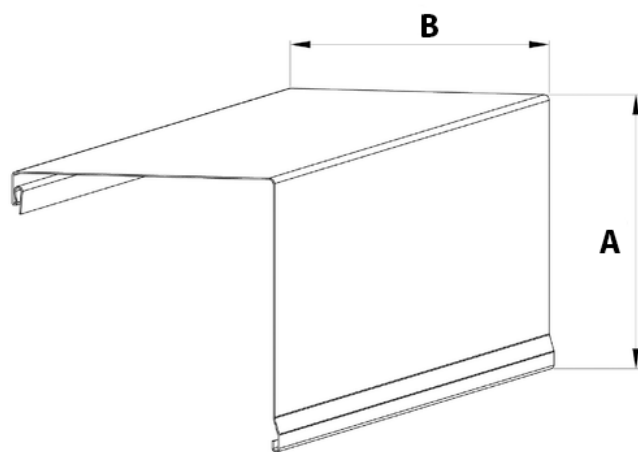
STD - standard

LDR - simile al legno (lacca)

ODR - simile al legno (impiallacciatura) EX - extra

Fianchi in alluminio

	A (mm)	B (mm)	C (mm)	D (mm)
SK45/125	128	125	115	90
SK45/137	139	137	127	104
SK45/165	167	165	155	130
SK45/180	183	180	170	144
SK45/205	207	205	195	170
SK45/250	255	250	240	208
SK45/300	306	300	290	250
SK45/350	360	50	350	305
SK45/MKT/165	167	165	155	119
SK45/MKT/180	183	180	170	133
SK45/MKT/205	207	205	195	158



DATI TECNICI

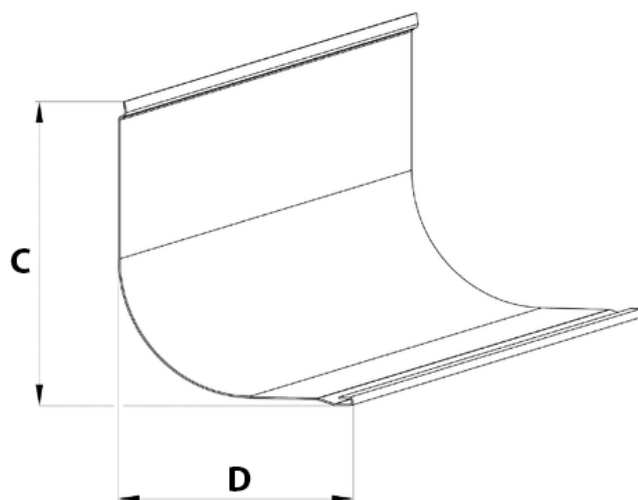
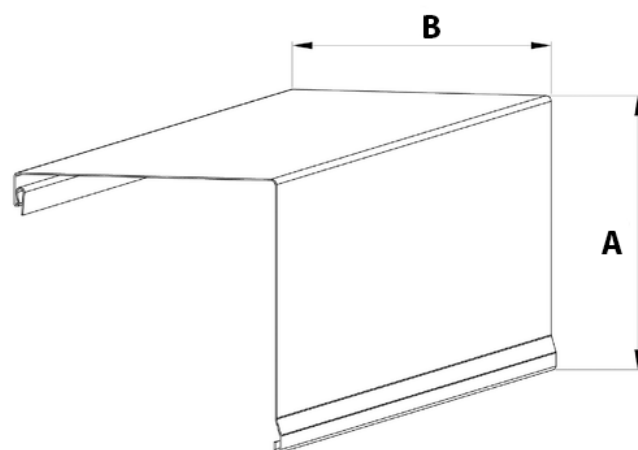
CASSONETTI PER AVVOLGIBILI SKP SEMIOVAL

	CODICE	SKP/137	SKP/165	SKP/180	SKP/205	SKP/MKT/165	SKP/MKT/180
Codice colore	01	STD	STD	STD	STD	STD	STD
	02	STD	STD	STD	STD	STD	STD
	03	STD	STD	STD	STD	STD	STD
	08	STD	STD	STD	STD	STD	STD
	09	STD	STD	STD	STD	STD	STD
	23	STD	STD	STD	STD	STD	STD

STD - standard

Fianchi in alluminio

	A (mm)	B (mm)	C (mm)	D (mm)
SKP/137	139	137	129	105
SKP/165	167	165	157	128
SKP/180	183	180	172	143
SKP/205	207	205	197	160
SKP/MKT/165	167	165	157	121
SKP/MKT/180	183	180	172	136



DATI TECNICI

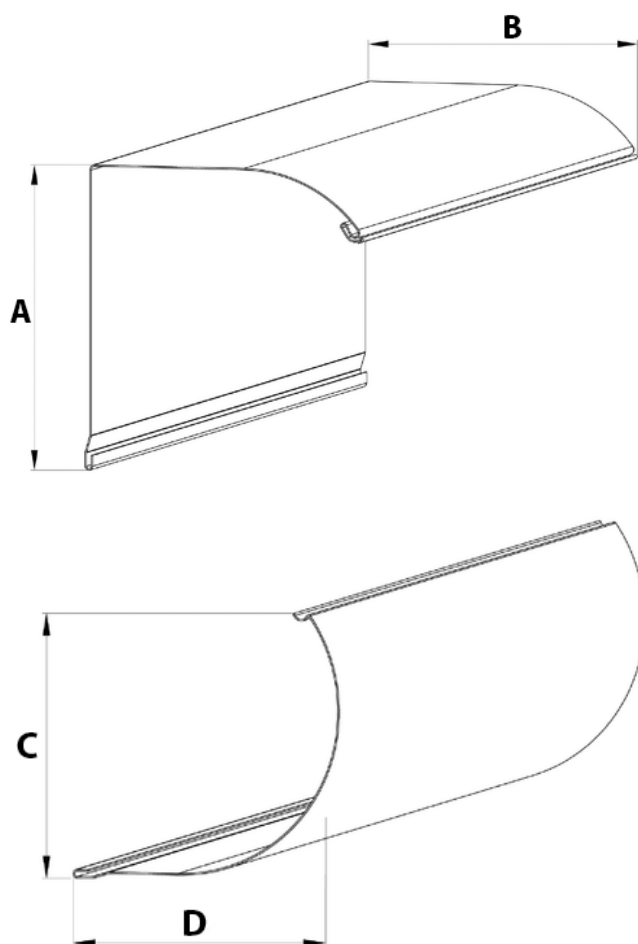
SKO-P CASSONETTI OVALI PER TAPPARELLE

CO- DI- CE	SKO-P/137	SKO-P/165	SKO-P/180	SKO-P/205	SKO-P/MKT/165	SKO-P/MKT/180
Codice colore	01	std	std	std	std	std
	02	std	std	std	std	std
	03	STD	STD	STD	STD	STD
	08	STD	STD	STD	STD	STD
	09	STD	STD	STD	STD	STD
	15	STD	STD	STD	STD	
	22	STD	STD	STD		
	23	STD	STD	STD	STD	
	34	EX	EX	EX	EX	

STD - standard EX - extra

Fianchi in alluminio

	A (mm)	B (mm)	C (mm)	D (mm)
SKO-P/137	141	131	113	111
SKO-P/165	168	157	133	134
SKO-P/180	184	171	145	150
SKO-P/205	206	195	163	167
SKO-P/MKT/165	184	171	134	123
SKO-P/MKT/180	206	195	145	143



DATI TECNICI

CASSONETTI PER TAPPARELLE SP-E INTEGRO (COPERCHIO DI ISPEZIONE, STAFFA)

CO-DICE	SP-E/137	SP-E/165	SP-E/180	SP-E/205	SP-E/MKT/205
01	EX	EX	EX	EX	EX
02	STD	STD	STD	STD	STD
03	STD	STD	STD	STD	STD
08	STD	STD	STD	STD	STD
09	STD	STD	STD	STD	STD
20	EX	EX	EX	EX	
22	STD	STD	STD	STD	STD
23	STD	STD	STD	STD	STD
23R	ODR	ODR	ODR		
28R	ODR	ODR	ODR	ODR	ODR
30R	ODR	ODR	ODR	ODR	ODR
40S	EX	EX	EX	EX	EX
41S	EX	EX	EX	EX	EX
42S	EX	EX	EX	EX	EX
43S	EX	EX	EX	EX	EX
44S	EX	EX	EX	EX	EX
49	ODR	ODR	ODR	ODR	ODR
52R	ODR	ODR	ODR	ODR	ODR
53R	ODR	ODR	ODR	ODR	ODR
79R	ODR	ODR	ODR		

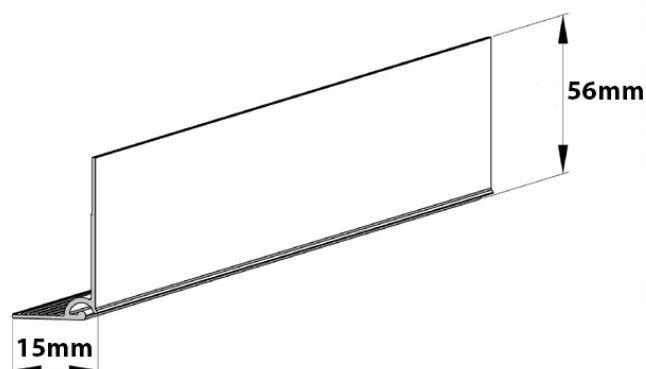
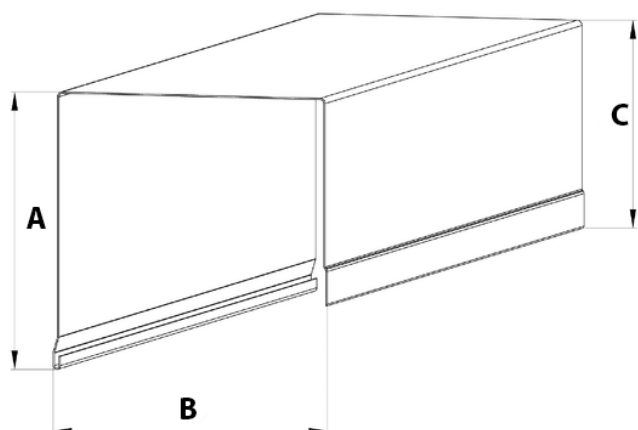
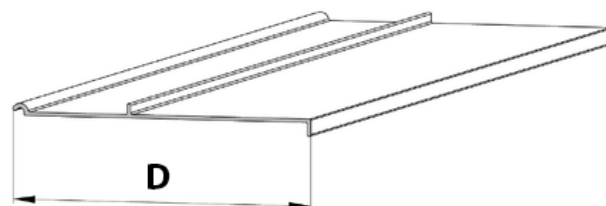
Codice colore

STD - standard ODR - simile al legno (impiallacciatura) EX - extra

S - COLORI SPECIALI SU RICHIESTA

Fianchi in alluminio

	A (mm)	B (mm)	C (mm)	D (mm)
SP-E/137	137	137	98	111
SP-E/165	165	164	126	139
SP-E/180	180	180	142	150
SP-E/205	205	205	167	171
SP-E/MKT/205	205	205	167	165



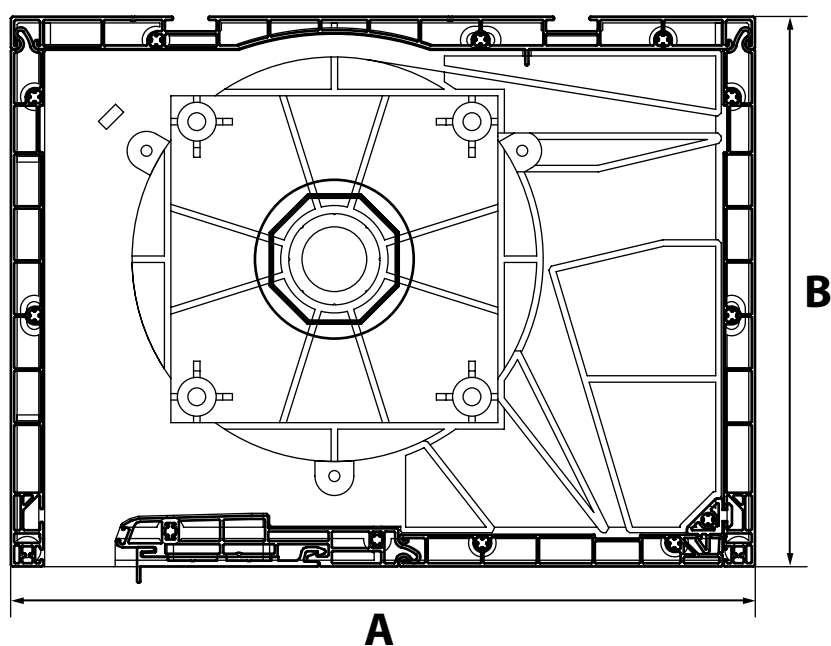
DATI TECNICI

CASSONETTI PER TAPPARELLE SKT OPOTERM

CODICE	Colore	Film Nome	Codice film
02	Bianco		
08	Marrone		
23R	Grigio antracite	anthrazitgrau / anthracite grey	LG KDB74
26R	Mogano	mahagoni / mahogany	LG UR602
280R	Noce	nuss / nut	9.21788007
300R	Rovere dorato	goldeiche / golden oak	9.2178001
52R	Winchester	winchester / winchester	9.0049240
53R	Rovere scuro	dunkel eiche / dark oak	9.2052089

Fianchi in alluminio

CODICE	A (mm)	B (mm)
SKT 230/170	230	170
SKT 230/210	230	210
SKT 255/240	255	240



DATI TECNICI

FIANCHI IN ALLUMINIO

Codice colore

CODICE	01	02	03	05	08	09	15	20	22	23	26R	28	28R	30	30R	32	34	40S	41S	42S	43S	44S	52R	53R
BS45/125		STD	STD		STD	STD			STD	STD														
BS45/137	EX	STD	STD	STD	STD	STD	STD	STD	STD	STD	ODR	LDR	ODR	LDR	ODR	STD	EX						ODR	ODR
BS45/165	EX	STD	STD	STD	STD	STD	STD	STD	STD	STD	ODR	LDR	ODR	LDR	ODR	STD	EX						ODR	ODR
BS45/180	EX	STD	STD	STD	STD	STD	STD	STD	STD	STD	ODR	LDR	ODR	LDR	ODR	STD	EX						ODR	ODR
BS45/205	EX	STD	STD	STD	STD	STD	STD	STD		STD	ODR	LDR	ODR	LDR	ODR	STD	EX						ODR	ODR
BS45/250	EX	STD	STD		STD	STD		STD		STD														
BS45/300	EX	STD	STD		STD	STD		STD		STD		LDR		LDR										
BS45/K/350	EX	STD	STD		STD	STD		STD		STD														
BSP/137	EX	STD	STD		STD	STD				STD														
BSP/165	EX	STD	STD		STD	STD				STD														
BSP/180	EX	STD	STD		STD	STD				STD														
BSP/205	EX	STD	STD		STD	STD				STD														
BSO/137	EX	STD	STD		STD	STD	STD		STD	STD							EX	EX	EX	EX	EX	EX		
BSO/165	EX	STD	STD		STD	STD	STD		STD	STD							EX	EX	EX	EX	EX	EX		
BSO/180	EX	STD	STD		STD	STD	STD		STD	STD							EX	EX	EX	EX	EX	EX		
BSO/205	EX	STD	STD		STD	STD	STD		STD	STD							EX	EX	EX	EX	EX	EX		
BSO/250		STD																						
BSO/300		STD																						

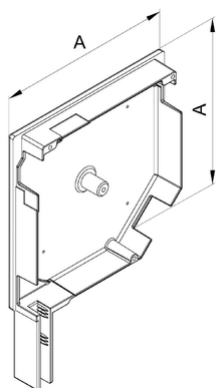
STD - standard

LDR - simile al legno (lacca)

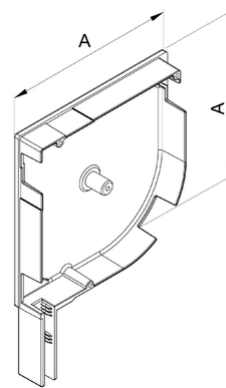
ODR - simile al legno (impiallacciatura)

EX - extra

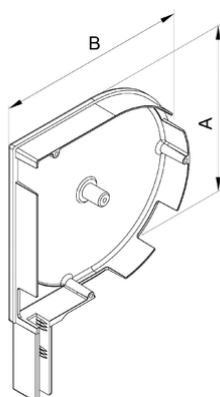
Dimensioni del coperchio	A(mm)
BS45/125	126
BS45/137	140
BS45/165	168
BS45/180	183
BS45/205	208
BS45/250	252
BS45/300	302



Dimensioni del coperchio	A(mm)
BSP/137	137
BSP/165	166
BSP/180	181
BSP/205	206



Dimensioni del coperchio	A(mm)	B(mm)
BSO/137	126	147
BSO/165	140	175
BSO/180	168	190
BSO/205	183	217
BSO/250	208	262
BSO/300	252	312



S - COLORI SPECIALI SU RICHIESTA

COLORI LATERALI 28R, 30R, 52R, 53R - SOGGETTI A PREZZI INDIVIDUALI.

DATI TECNICI

DOGHE INFERIORI

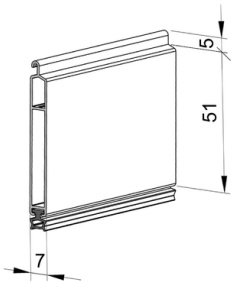
CODICE	LDG-E	LDG52	LDG52/OPT	LDG/S	LDG/D	LDG55/W	LDSM MKT
01	EX	EX	EX	EX	EX		EX
02	STD	STD	STD	STD	STD	STD	STD
03	STD	STD	STD	STD	STD	STD	STD
05	STD	STD	STD	STD	STD	STD	STD
08	STD	STD	STD	STD	STD	STD	STD
09	STD	STD	STD	STD	STD	STD	STD
15	STD						STD
20							
22	STD	STD	STD	STD	STD		STD
23	STD	STD		STD	STD		STD
23R	ODR						
26R	ODR						ODR
28	LDR				LDR		LDR
28R	ODR						ODR
30	LDR	LDR	LDR		LDR		LDR
30R	ODR			ODR			ODR
34	EX	EX		EX			
40S	EX	EX	EX		EX	EX	
41S	EX	EX	EX		EX	EX	
42S	EX	EX	EX		EX	EX	
43S	EX	EX	EX		EX	EX	
44S	EX	EX	EX		EX	EX	
49	LDR						LDR
49R	ODR						
52	LDR						LDR
52R	ODR						
53R	ODR						
79R	ODR						

	CODICE	LDG-E	LDSM MKT
Codice colore	280R	odr	odr
	300R	odr	odr

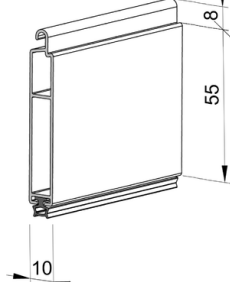
Codice colore

STD - standard LDR - simile al legno (lacca) ODR - simile al legno (impiallacciatura) EX - extra
S - COLORI SPECIALI SU RICHIESTA

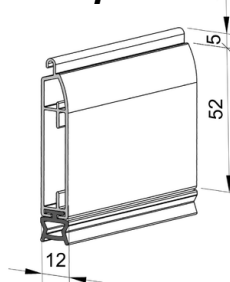
LDG-E



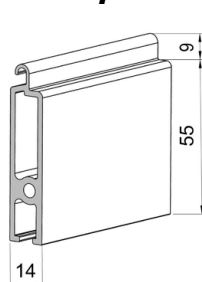
LDG52



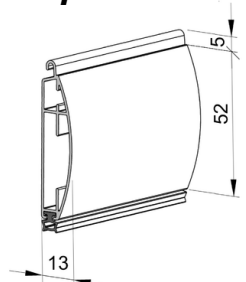
LDG52/OPT



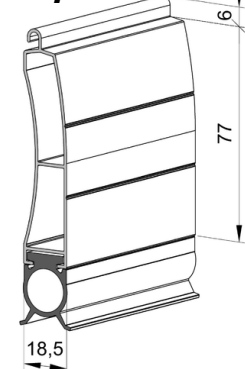
LDG55/W



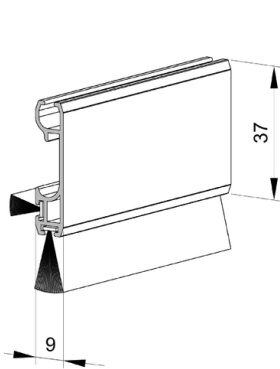
LDG/S



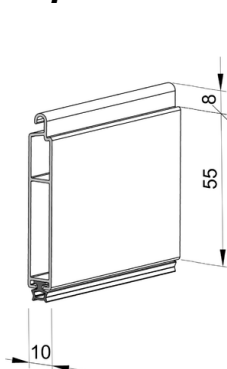
LDG/D



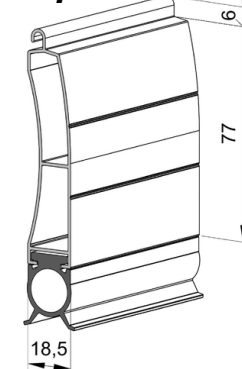
LDSM MKT



LDH/LA55



LDH/LA77



DATI TECNICI

GUIDE IN ALLUMINIO

DIAPOSITIVE SINGOLE

CODICE	CODICE COLORE												
	01	02	03	05	08	09	15	20	22	23	23R	26R	28
PP45		STD	STD		STD	STD					STD		
PP53	EX	STD	STD	STD	STD	STD	STD	STD	STD	STD	ODR	ODR	LDR
PK53	EX	STD	STD	STD	STD	STD	STD		STD	STD		ODR	LDR
PP53/ODS	EX	STD	STD	STD	STD	STD			STD	STD			
PP53/ODS/20	EX	STD	STD	STD	STD	STD	STD		STD	STD			
PPMO53	EX	STD			STD	STD		STD	STD	STD			LDR
PPDO53	EX	STD	STD	STD	STD	STD	STD		STD	STD	ODR	ODR	LDR
PP68	EX	STD	STD	STD	STD	STD		STD	STD	STD		ODR	LDR
PPW66/ ODS/10		STD	STD	STD	STD	STD							
PP66	EX	STD	STD	STD	STD	STD							
PP75	EX	STD	STD		STD	STD			STD	STD			
PP89	EX	STD	STD	STD	STD	STD			STD	STD			LDR
PP110	EX	STD	STD	STD	STD	STD							
PP110Z	EX	STD	STD	STD	STD	STD							
PPW80		STD	STD	STD	STD	STD							
PPW90		STD	STD		STD	STD							

CODICE	CODICE COLORE													
	28R	30	30R	34	40S	41S	42S	43S	44S	49	52	52R	53R	79R
PP45														
PP53	ODR	LDR	ODR	EX	EX	EX	EX	EX	EX	LDR	LDR	ODR	ODR	ODR
PK53	ODR	LDR	ODR		EX	EX	EX	EX	EX	LDR	LDR	ODR	ODR	
PP53/ODS														
PP53/ODS/20														
PPMO53		LDR								LDR	LDR			
PPDO53	ODR	LDR	ODR		EX	EX	EX	EX	EX	LDR	LDR	ODR	ODR	ODR
PP68	ODR	LDR	ODR							LDR	LDR			
PPW66/ ODS/10					EX	EX	EX	EX	EX					
PP66		LDR	ODR		EX	EX	EX	EX	EX					
PP75				EX	EX	EX	EX	EX	EX					
PP89		LDR			EX	EX	EX	EX	EX					
PP110														
PP110Z														
PPW80					EX	EX	EX	EX	EX					
PPW90					STD	EX	EX	EX	EX					

STD - standard LDR - simile al legno (lacca) ODR - simile al legno (impiallacciatura) EX - extra
S - COLORI SPECIALI SU RICHIESTA

DATI TECNICI

GUIDE IN ALLUMINIO

DOPPI BINARI

CODICE	CODICE COLORE												
	01	02	03	05	08	09	15	20	22	23	23R	26R	28
PPD79	EX	STD	STD	STD	STD	STD		EX	STD	STD		ODR	LDR
PPD79/ODS	EX	STD	STD	STD	STD	STD				STD			
PPD79/ODS/20		STD			STD	STD				STD			
PPDO79	EX	STD	STD	STD	STD	STD				STD			
PPDMO79	EX	STD			STD	STD		STD	STD	STD			LDR

CODICE	CODICE COLORE													
	28R	30	30R	34	40S	41S	42S	43S	44S	49	52	52R	53R	79R
PPD79	ODR	LDR	ODR		EX	EX	EX	EX	EX	LRD	LRD	ODR	ODR	
PPD79/ODS														
PPD79/ODS/20														
PPDO79														
PPDMO79		LDR												

SOVRAPPOSIZIONI

CODICE	CODICE COLORE												
	01	02	03	05	08	09	15	20	22	23	23R	26R	28
N/PPDO	EX	STD	STD		STD	STD			STD	STD			
N/PP66	EX	STD	STD		STD	STD							
N/PPD79	EX	STD	STD		STD	STD			STD				

CODICE	CODICE COLORE													
	28R	30	30R	34	40S	41S	42S	43S	44S	49	52	52R	53R	79R
N/PPDO					EX	EX	EX	EX	EX					
N/PP66					EX	EX	EX	EX	EX					
N/PPD79					EX	EX	EX	EX	EX					

DISTANZA

CODICE	CODICE COLORE												
	01	02	03	05	08	09	15	20	22	23	23R	26R	28
D/PP	EX	STD	STD	STD	STD	STD			STD	STD		ODR	

CODICE	CODICE COLORE													
	28R	30	30R	34	40S	41S	42S	43S	44S	49	52	52R	53R	79R
D/PP	ODR		ODR		EX	EX	EX	EX	EX					

STD - standard LDR - simile al legno (lacca)
S - COLORI SPECIALI SU RICHIESTA

ODR - simile al legno (impiallacciatura)

EX - extra

DATI TECNICI

GUIDE IN ALLUMINIO

GUIDE IN ALLUMINIO DO SYSTEMU OPOTERM

CODICE	CODICE COLORE												
	01	02	03	05	08	09	15	20	22	23	23R	26R	28
PPDAMW60/12		STD			STD					STD			
PPDAMW-P60/12		STD			STD					STD			
PPMO60/12		STD			STD	STD	STD			STD			LDR
PPMO60/17		STD			STD	STD	STD			STD			LDR
PPDA60/12		STD			STD								
PPDA60/17		STD			STD								

CODICE	CODICE COLORE													
	28R	30	30R	34	40S	41S	42S	43S	44S	49	52	52R	53R	79R
PPDAMW60/12														
PPDAMW-P60/12														
PPMO60/12		LDR												
PPMO60/17		LDR												
PPDA60/12				ODR										
PPDA60/17				ODR										

CODICE	CODICE COLORE	
	280R	300R
PPDAMW60/12	ODR	ODR
PPDAMW-P60/12	ODR	ODR
PPDA60/12	ODR	
PPDA60/17	ODR	

STD - standard LDR - simile al legno (lacca)

ODR - simile al legno (impiallacciatura)

EX - extra

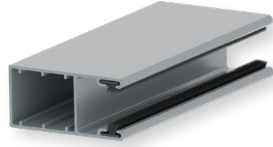
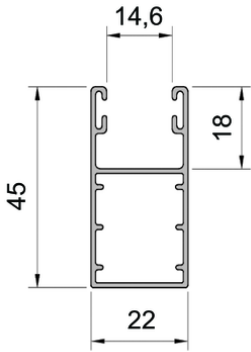
S - COLORI SPECIALI SU RICHIESTA

DATI TECNICI

GUIDE IN ALLUMINIO

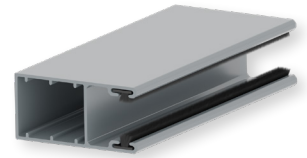
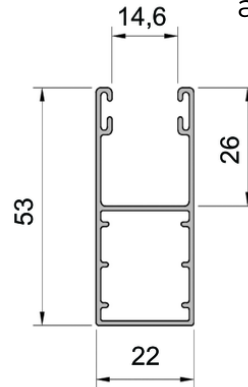
PP45

al profilo PA39, PA43



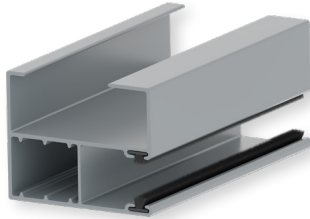
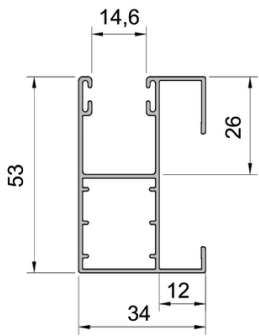
PP53

al profilo PA39, PA43



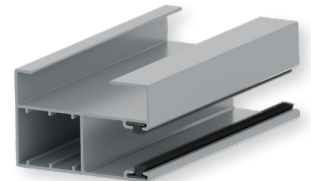
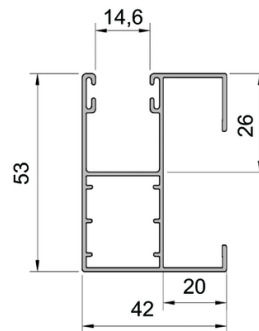
PP53/ODS

al profilo PA39, PA43



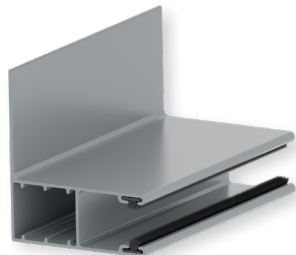
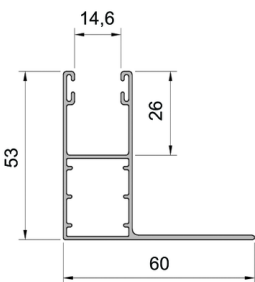
PP53/ODS/20

al profilo PA39, PA43



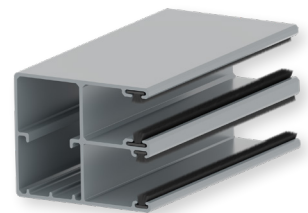
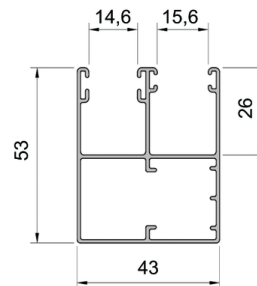
PK53

al profilo PA39, PA43



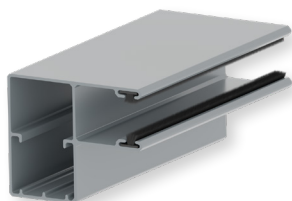
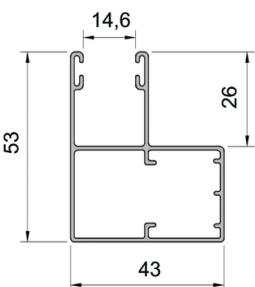
PPDO53

al profilo PA39, PA43



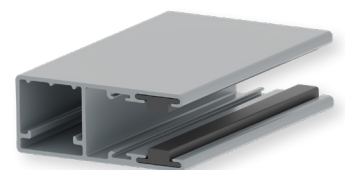
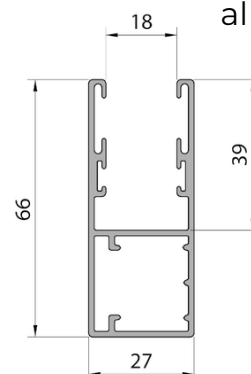
PPMO53

al profilo PA39, PA43



PP66

al profilo PA52, PA55

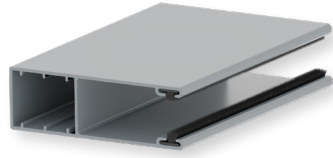
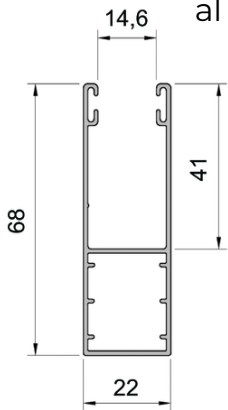


DATI TECNICI

GUIDE IN ALLUMINIO

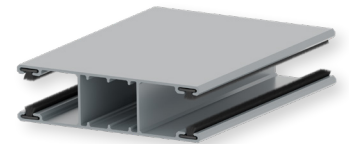
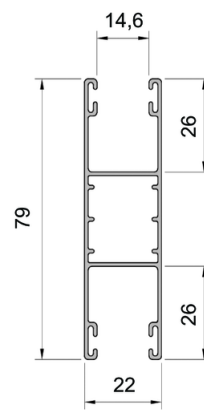
PP68

al profilo PA39, PA43



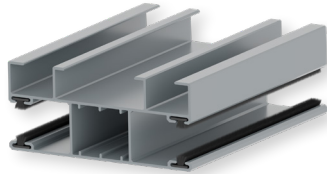
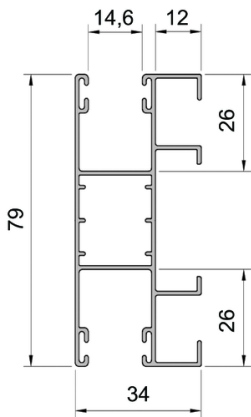
PPD79

al profilo PA39, PA43



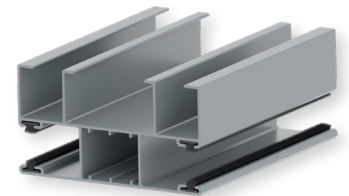
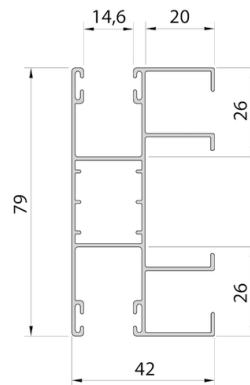
PPD79/ODS

al profilo PA39, P43



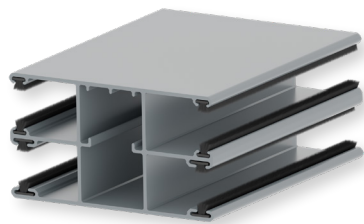
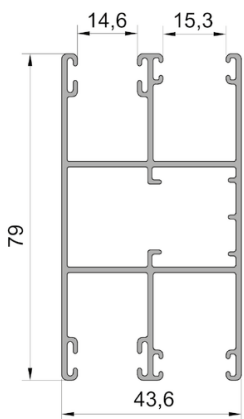
PPD79/ODS/20

al profilo PA39, P43



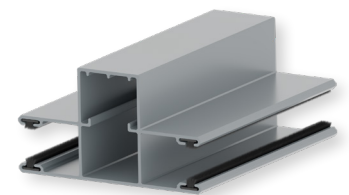
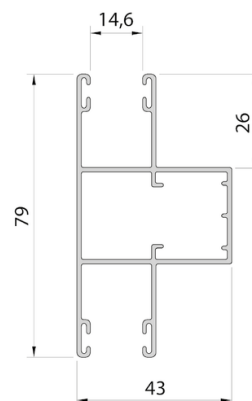
PPDO79

al profilo PA39, PA43



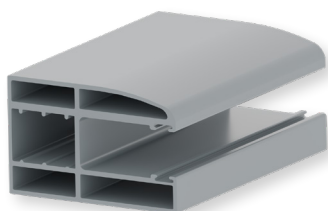
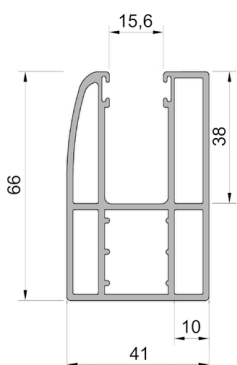
PPDMO79

al profilo PA39, PA43



Ppw66/ods/10

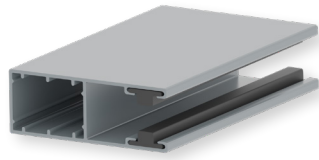
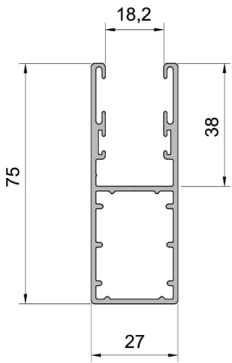
al profilo PE41



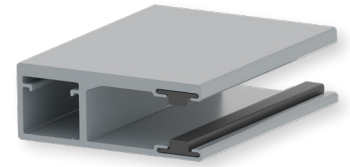
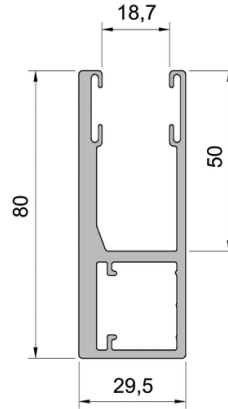
DATI TECNICI

GUIDE IN ALLUMINIO

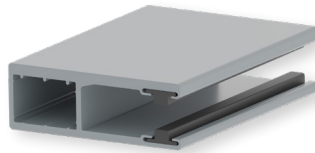
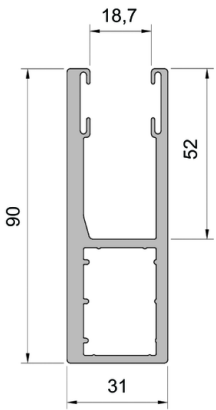
PP75
al profilo PA52, PA55



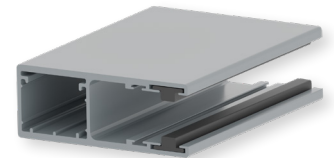
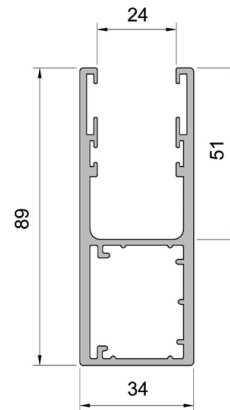
PPW80
al profilo PE55



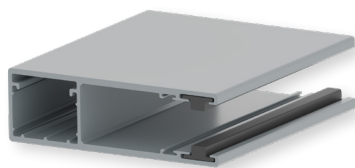
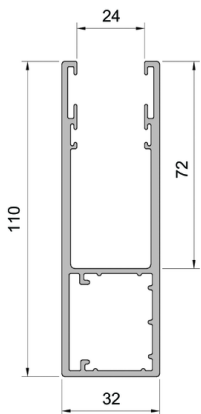
PPW90
al profilo PE55



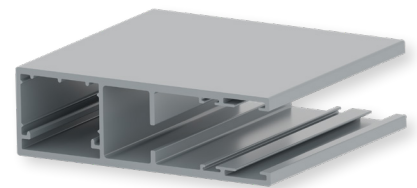
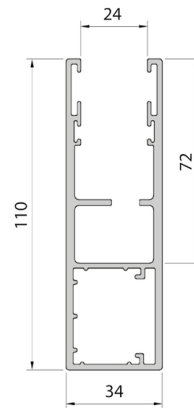
PP89
al profilo PA77



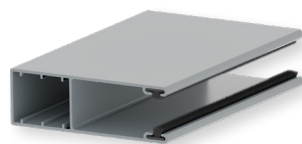
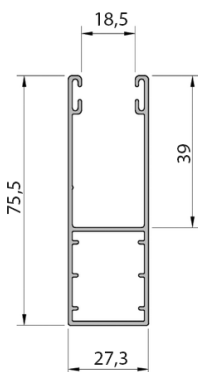
PP110
al profilo PA77



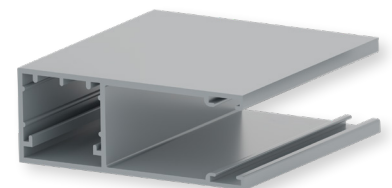
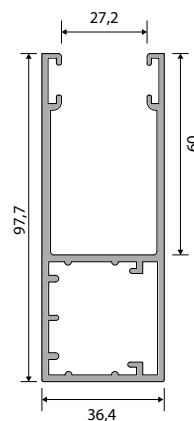
PP110Z
al profilo PA77



PH75
al profilo LA55



PH100
al profilo LA77

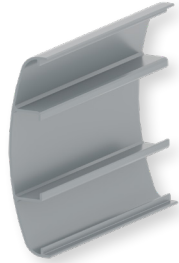
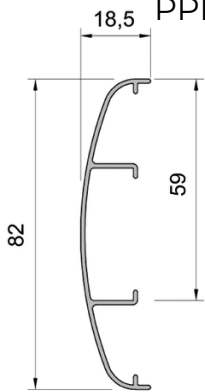


DATI TECNICI

GUIDE IN ALLUMINIO

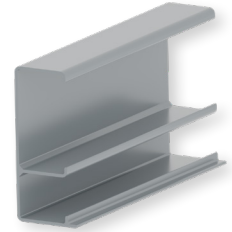
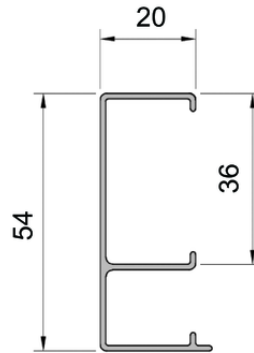
N/PPD79

utilizzato con PPD79,
PPD79/ODS + piastra PZO



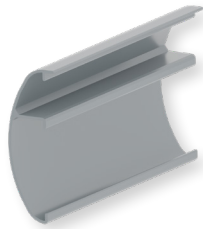
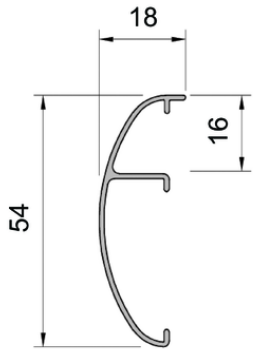
D/PP

utilizzato con PP53, PK53,
PPDO53 + piastra PZO



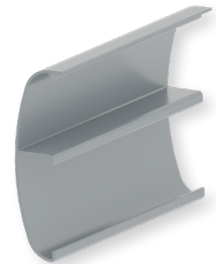
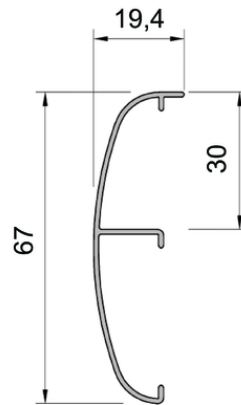
N/PPDO

utilizzato con PP53, PP53/ODS, PK53,
PPDO53, PPMO53 + piastra PZO



N/PP66

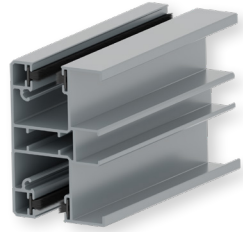
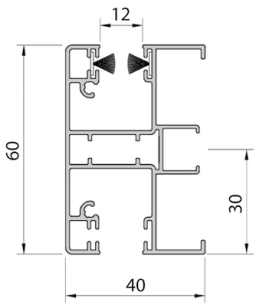
utilizzato con PP66 + piastra PZO



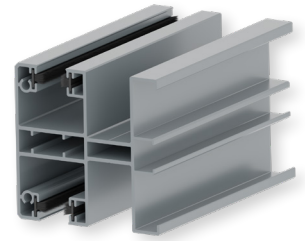
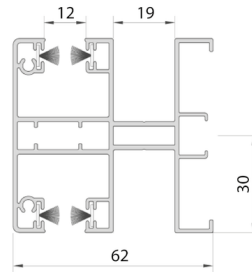
DATI TECNICI

GUIDE IN ALLUMINIO

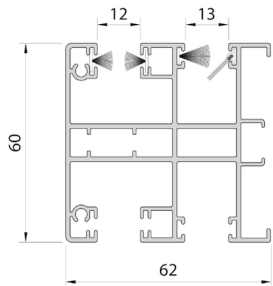
PPDA60/12
al profilo PA39, PA43



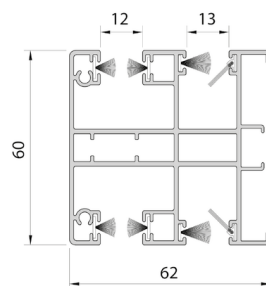
PPMO60/12
al profilo PA39, PA43



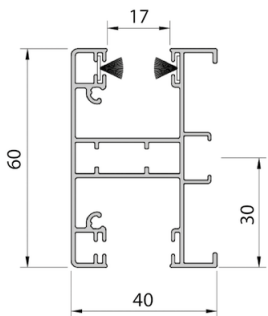
PPDAMW60/12
al profilo PA39, PA43



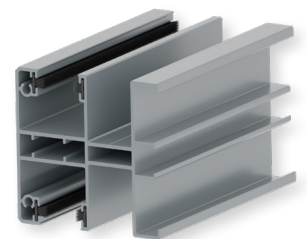
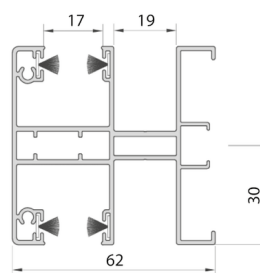
PPDAMW-P60/12
al profilo PA39, PA43



PPDA60/17
al profilo PA52



PPMO60/17
al profilo PE52

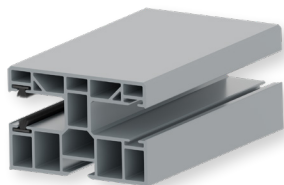
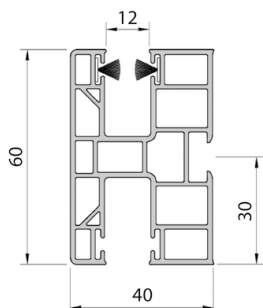


DATI TECNICI

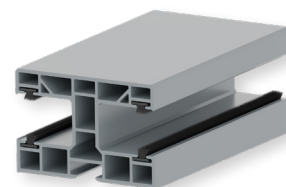
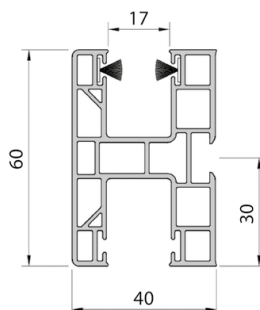
GUIDE IN PVC

CODICE	Colore	Film Nome	Codice film
02	Bianco		
08	Marrone		
23R	Grigio antracite	anthrazitgrau / anthracite grey	LG KDB74
26R	Mogano	mahagoni / mahogany	LG UR602
280R	Noce	nuss / nut	9.21788007
300R	Rovere dorato	goldeiche / golden oak	9.2178001
52R	Winchester	winchester / winchester	9.0049240
53R	Rovere scuro	dunkel eiche / dark oak	9.2052089

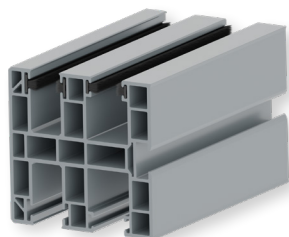
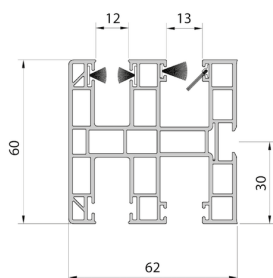
PPD60/12
al profilo PA39, PA43



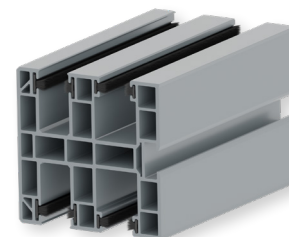
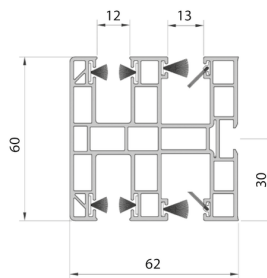
PPD60/17
al profilo PA52



PPDMW60/12
al profilo PA39, PA43



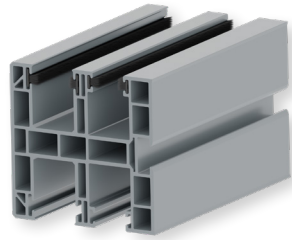
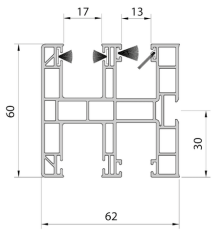
PPDMW-P60/12
al profilo PA39, PA43



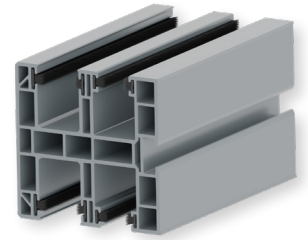
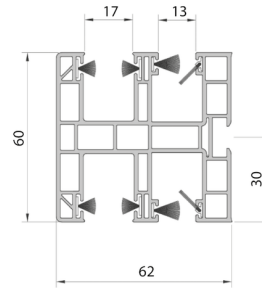
DATI TECNICI

GUIDE IN PVC

PPDMW60/17
al profilo PA52

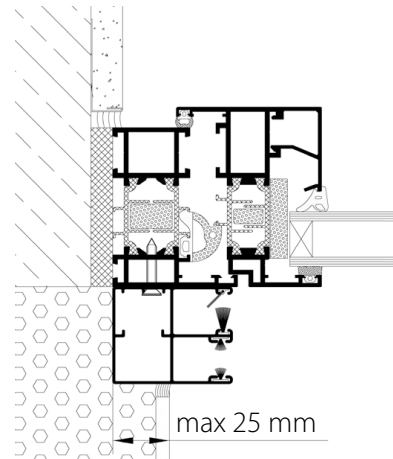
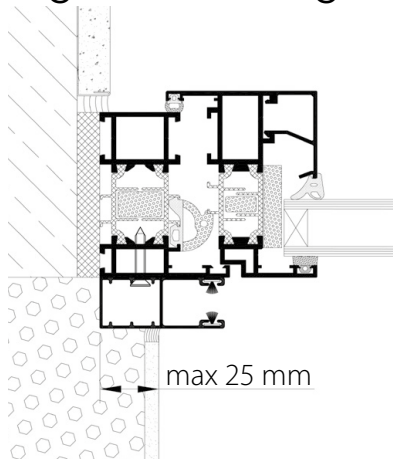


PPDMW-P60/17
al profilo PA52



DIMENSIONE MASSIMA DI INSTALLAZIONE DELLE GUIDE

(riguarda l'integro)



Se si utilizzano le diapositive:

- PP45,
- PP53,
- PP53/ODS,
- PP53/ODS/20,
- PPMO53,
- PP66,
- Ppw66/ods/10,
- PP68,
- PPW80

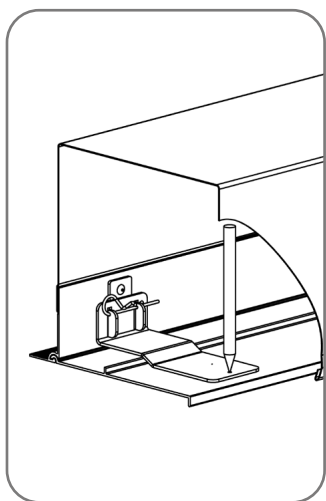
Se si utilizzano le diapositive:

- PPDO53

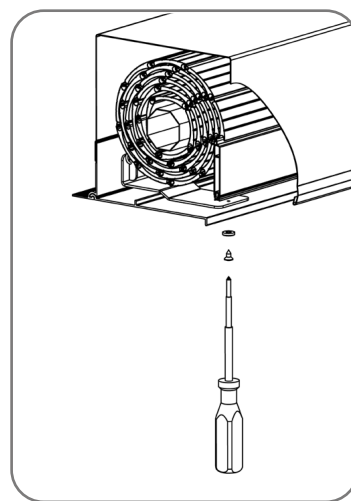
DATI TECNICI

RINFORZO DEL COPERCHIO DI ISPEZIONE

L'armatura WZ90PR viene utilizzata come opzione nelle seguenti dimensioni di scatola: SP/165, SP/180, SP/205.

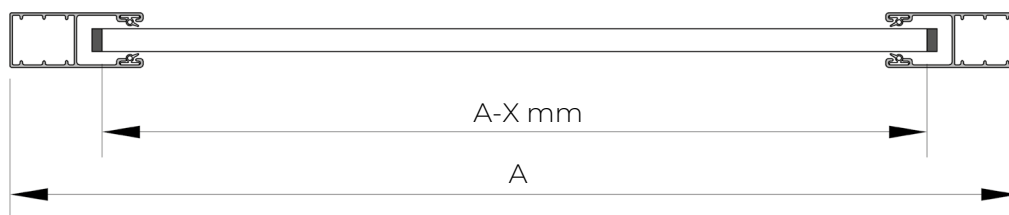


Segnare i fori sul coperchio di ispezione dell'SP 90 PR e praticare un foro di \varnothing 4 mm,



Avitare il coperchio di ispezione all'armatura con le viti.

PANORAMICA DEL TAGLIO DELLE TENDE



Tenda del profilo PA39 (guide PP 45, PP 53, PP 53/ODS, PP 53/ODS/20, PK 53, PK 53/120, PPMO 53, PP 68)

Nome	X (mm)
Profilo per tapparelle in alluminio	73 mm
Striscia di fondo con guarnizione	73 mm

Tenda del profilo PA39 con blocco automatico RA

(guide PP 45, PP 53, PP 53/ODS, PP 53/ODS/20, PK 53, PK 53/120, PPMO 53, PP 68)

Nome	X (mm)
Profilo per tapparelle in alluminio	78 mm
Striscia di fondo con guarnizione	78 mm

Tenda del profilo PA43 (guide PP 45, PP 53, PP 53/ODS, PP 53/ODS/20, PK 53, PK 53/120, PPMO 53, PP 68)

Nome	X (mm)
Profilo per tapparelle in alluminio	74 mm
Striscia di fondo con guarnizione	74 mm

Tenda del profilo PA43 con blocco automatico RA

(guide PP 45, PP 53, PP 53/ODS, PP 53/ODS/20, PK 53, PK 53/120, PPMO 53, PP 68)

Nome	X (mm)
Profilo per tapparelle in alluminio	81 mm
Striscia di fondo con guarnizione	81 mm

DATI TECNICI

PANORAMICA DEL TAGLIO DELLE TENDE

Tenda del profilo PA52 (guide PP 66)

Nome	X (mm)
Profilo per tapparelle in alluminio	78 mm
Striscia di fondo con guarnizione	78 mm

Tenda del profilo PA52 con blocco automatico RA (guide PP 66)

Nome	X (mm)
Profilo per tapparelle in alluminio	86 mm
Striscia di fondo con guarnizione	86 mm

Tenda del profilo PA55 (guide PP 66)

Nome	X (mm)
Profilo per tapparelle in alluminio	78 mm
Striscia di fondo con guarnizione	78 mm

Tenda del profilo PE 41 (guide : PP 53, PP 53/ODS, PP 53/ODS/20, PK 53, PK 53/120, PPMO 53, PP 68, PPW 66)

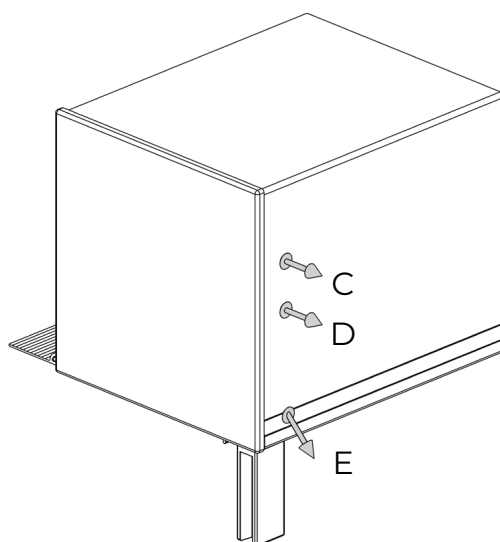
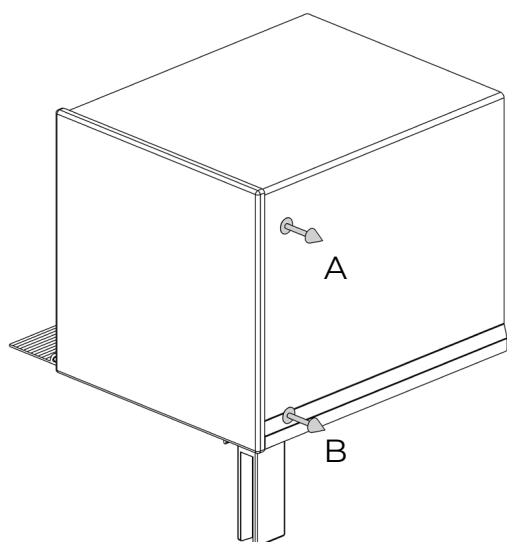
Nome	X (mm)
Profilo per tapparelle in alluminio	77 mm
Striscia di fondo con guarnizione	77 mm

Tenda del profilo PE 55 (guide : PP 66, PPW 80)

Nome	X (mm)
Profilo per tapparelle in alluminio	83 mm
Striscia di fondo con guarnizione	83 mm

DATI TECNICI

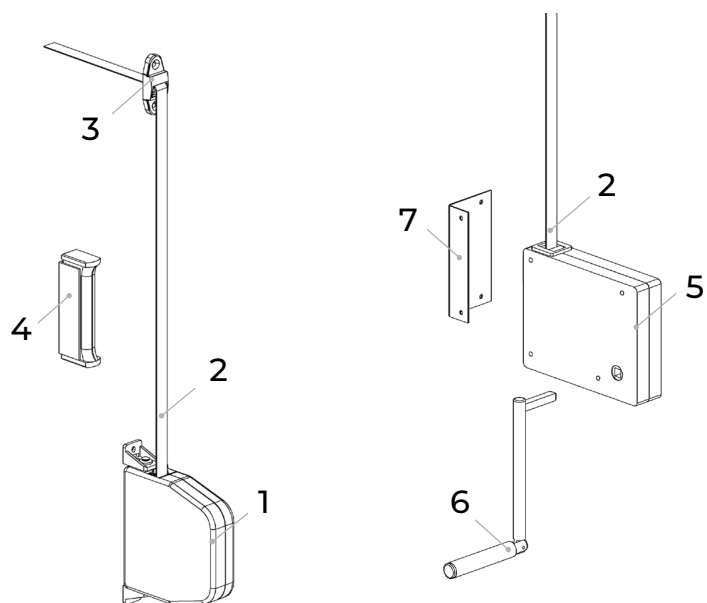
USCITE DI AZIONAMENTO MANUALE



- A. Uscita superiore per nastro / filo
- B. Uscita superiore per cinghia / cavo
- C. Attacco superiore per manovella ACEC
- D. Attacco centrale per manovelle MK
- E. Uscita angolare per manovelle ACEC/MK

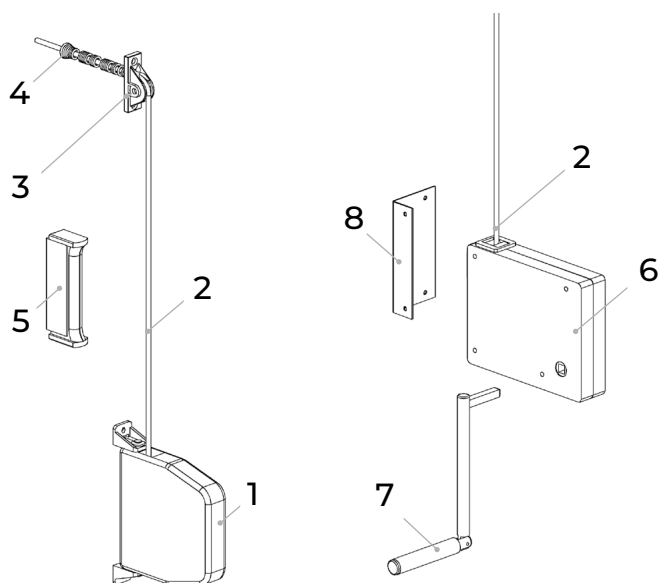
AZIONAMENTI MANUALI CON RUOTE DI AVVOLGIMENTO

Funzionamento del nastro



- 1. Bobina di nastro (cinghia) 14 mm
- 2. Nastro (cinghia)
- 3. Guida del nastro (cinghia) 14 mm
- 4. Supporto per nastro (cinghia)
- 5. Cassetta di trasmissione per nastro (cintura) da 14 mm
- 6. Manovella mignon
- 7. Piastra per il fissaggio della cassetta ingranaggi

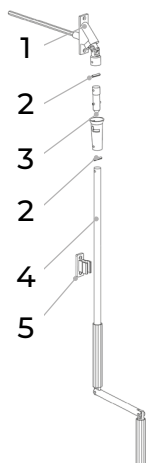
Funzionamento tramite linkic



- 1. Bobina di corda Ø 4,5 mm
- 2. Filo di nylon Ø 4,5 mm
- 3. Chiera guidafune LN 45
- 4. Molla per PL-P
- 5. Porta nastro - filo
- 6. Riduttore per fune Ø 4,5 mm
- 7. Manovella mignon
- 8. Piastra per il fissaggio della cassetta con ingranaggio

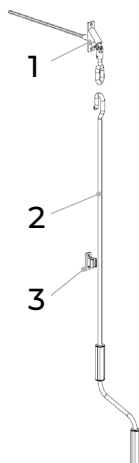
DATI TECNICI

AZIONAMENTI MANUALI CON MECCANISMO A MANOVELLA ACEC



1. Giunto cardanico
2. Spillo 2x
3. Gancio a campana
4. Manovella 1500 mm
5. Manovella

È possibile staccare la manovella dal giunto cardanico



1. Giunto cardanico con occhio
2. Manovella con gancio 1500mm, 1800mm
3. Manovella

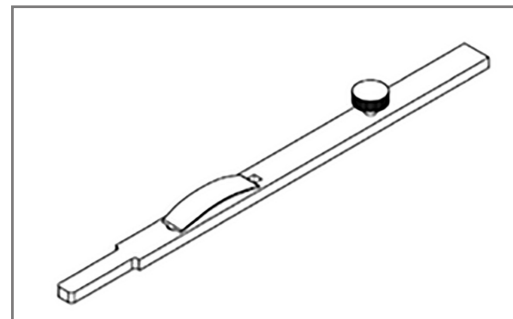
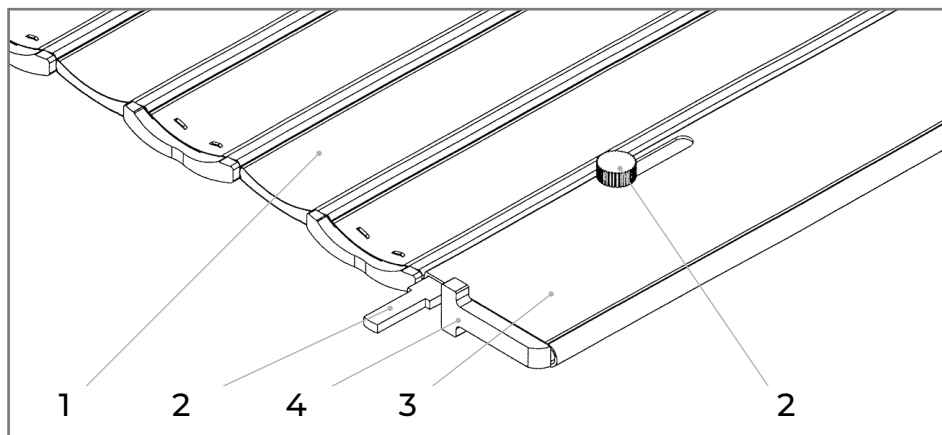
È possibile staccare la manovella dal giunto cardanico

DATI TECNICI

PROTEZIONE DELLA TENDA CONTRO IL SOLLEVAMENTO

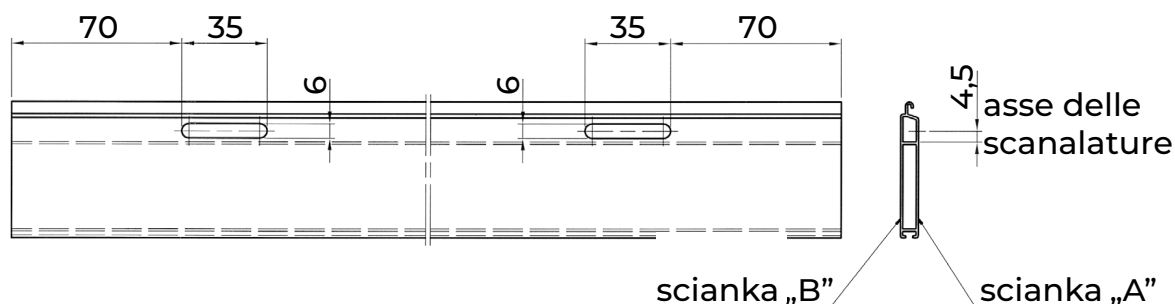
Otturatore (bullone) RY

Metodo di fissaggio ed elenco dei componenti



1. Profilo a rullo
2. Blocco
3. Lamella inferiore
4. Coperchio per lamella inferiore

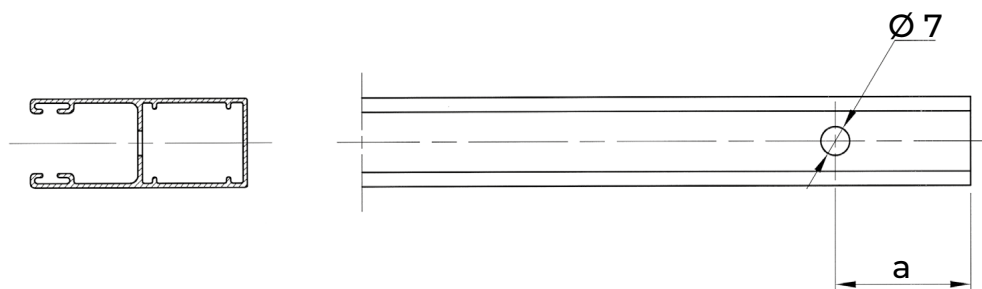
Dimensioni e disposizione delle scanalature nella flangia inferiore per i bulloni RY



Fresatura del foro nello zoccolo

- scanalatura 6 x 35 - non scanalata:
- nella parete A - per tapparelle a rotazione interna (destra)
- nella parete B - per tapparelle esterne (sinistra)

Dimensioni e posizione del foro nella guida per l'asta di tipo RY



Praticare i fori nella guida:

- per lo zoccolo LDG 40: a = 33 mm
- per LDG, LDG-E listello di fondo: a = 48 mm

DATI TECNICI

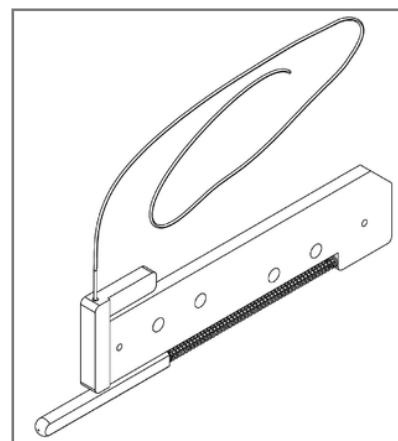
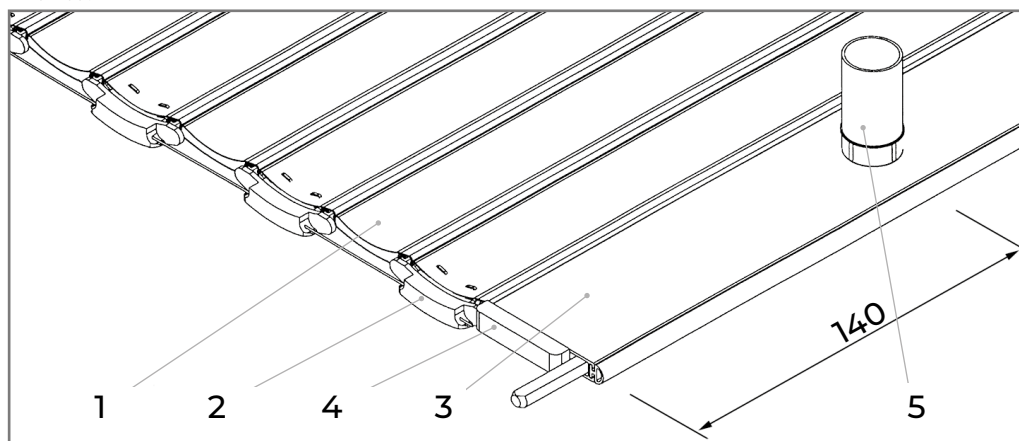
PROTEZIONE DELLA TENDA CONTRO IL SOLLEVAMENTO

Apriporta automatico RA

La larghezza minima possibile di una tapparella con chiavistello automatico è di 0,5 m. Tuttavia, si raccomanda una larghezza minima di 1 metro. Al di sotto di 1 m, ogni caso deve essere trattato caso per caso/sperimentale e comporta, tra l'altro, la necessità di un carico aggiuntivo della barra di fondo, il fissaggio dei respingenti da parte dei traversi e la possibile non apertura dei profili di fondo.

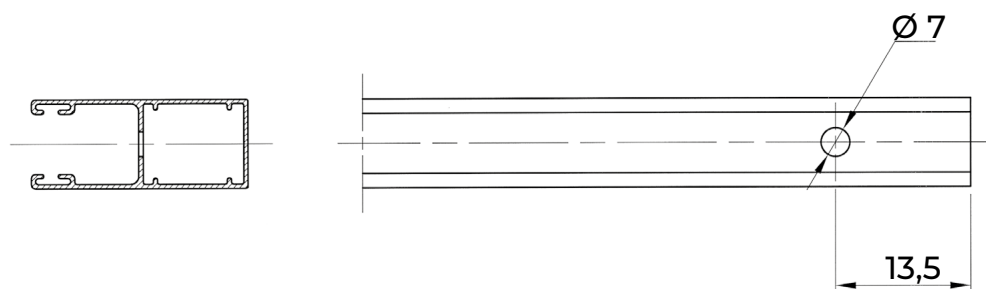
Metodo di fissaggio ed elenco dei componenti

I chiavistelli automatici sono posizionati nella guida inferiore. Il cavo d'acciaio della serratura automatica deve essere introdotto attraverso i tasselli nella serratura automatica e collegato alla maniglia mediante viti. La staffa a cui è fissato il cavo d'acciaio deve essere posizionata tra l'11° e il 15° profilo della guida di base. In questo modo il chiavistello può rientrare completamente nella barra inferiore e sbloccare l'armatura nella guida di base, e sbloccare l'armatura nelle guide. La maniglia stessa deve essere rivettata o avvitata al profilo in modo da non bloccare la tenda della tapparella durante le operazioni di sollevamento e abbassamento.



1. Profilo per avvolgibile
2. Tappo del profilo
3. Dogana inferiore
4. Dispositivo di bloccaggio
5. Tampone della lamella inferiore

Dimensioni e posizione del foro nella guida per il tipo di traversa RA

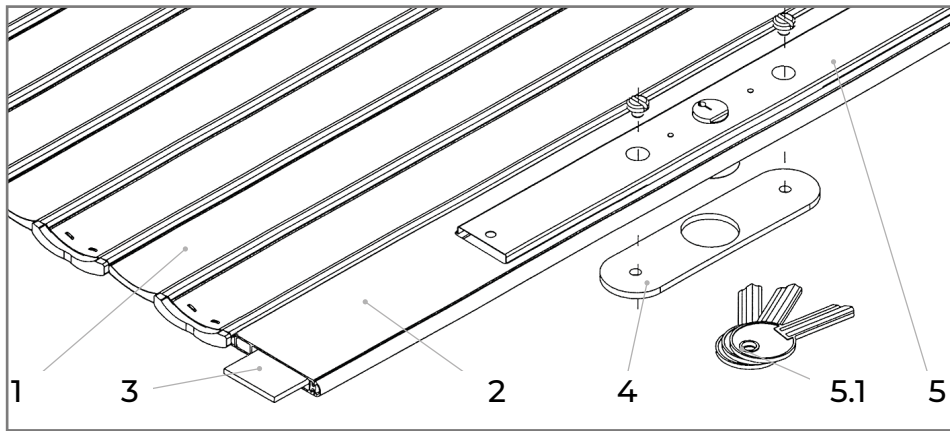


DATI TECNICI

PROTEZIONE DELLA TENDA CONTRO IL SOLLEVAMENTO

Serratura Basquil

Metodo di fissaggio ed elenco dei componenti



1. Profilo a rullo
2. Stecca inferiore
3. Barra in alluminio per serratura
4. Serratura Basquila
5. Piastra di copertura per la serratura dello zoccolo Serratura basquil
- 5.1 Chiavi per la serratura basquil

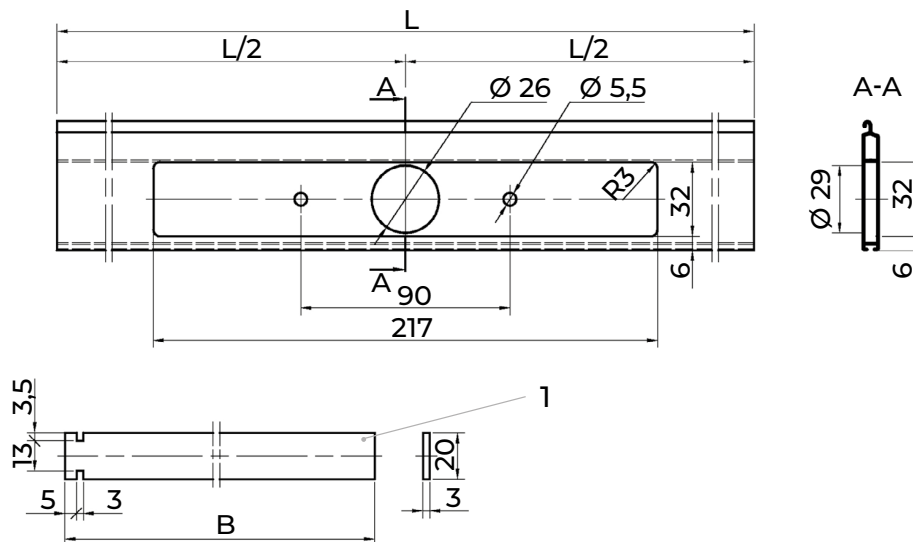


Vista dell'installazione della serratura basquil dal lato posteriore della tapparella. Quando la serratura è installata, viene montata anche una maniglia, sempre sul lato sinistro della serratura.



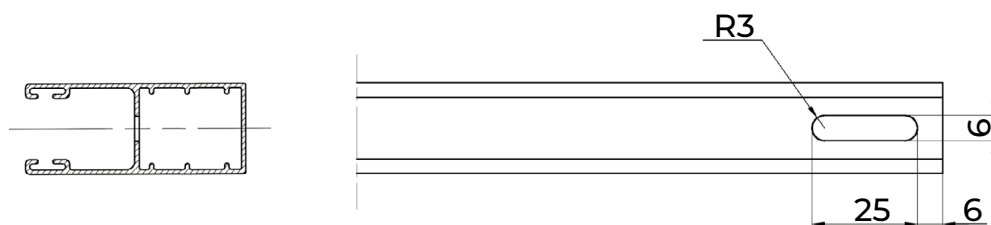
Vista dell'installazione della serratura basquil dal lato anteriore della tapparella. Quando la serratura è installata, viene montata anche una maniglia, sempre sul lato sinistro della serratura.

Preparazione della lamella inferiore per il montaggio di una serratura con piastra di base di tipo ZB



1. Barra in alluminio per serratura basquil

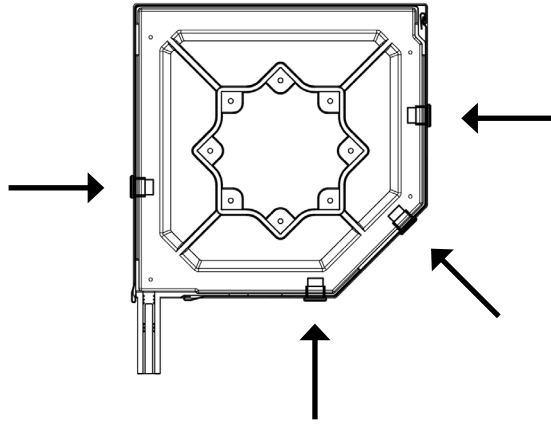
Dimensioni e posizione del foro nella guida per la serratura ZB



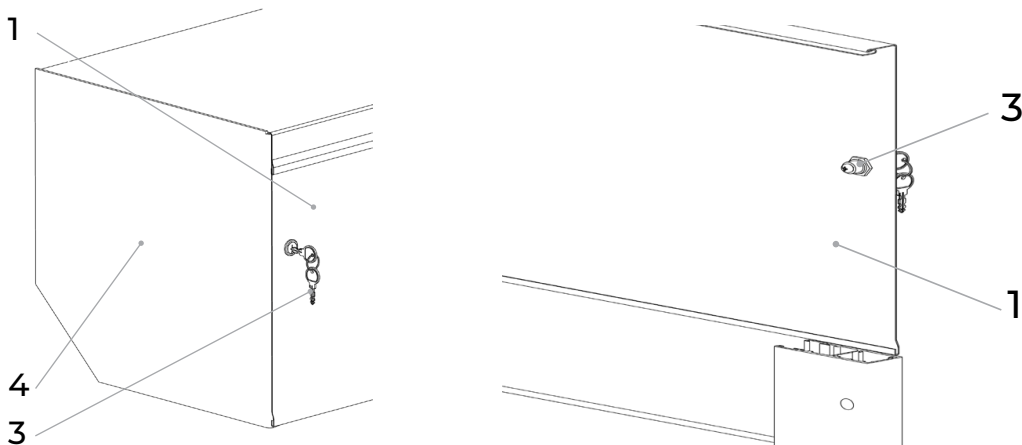
DATI TECNICI

MONTAGGIO DI UNA SERRATURA SULL'ANR

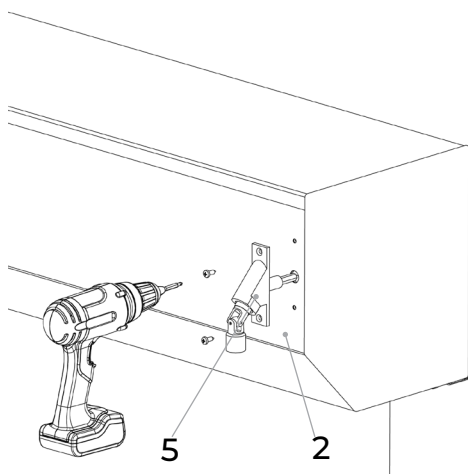
Possibili posizioni di installazione della serratura ZM ANR:



Inserire lo ZM ANR nel foro preforato ($\varnothing 16$ mm) della scatola per il meccanismo ANR (azionamento manuale di emergenza), quindi fissarlo all'interno con un dado.



Per montare l'asse sugli attuatori ANR, il tamburo deve essere sbloccato ed estratto di conseguenza utilizzando le chiavi in dotazione, quindi l'asse OS o il giunto cardanico viene inserito nella scatola e l'armatura viene abbassata o sollevata utilizzando un'asta di acciaio o una manovella.



1. Gate box - posteriore
2. Scatola per cancelli a 45° - inferiore
3. Serratura per ANR
4. Coperchio laterale della scatola
5. Giunto cardanico

DATI TECNICI

CAPACITÀ DI AVVOLGIMENTO DELLE TENDE AVVOLGIBILI

Profil LA32

Altezza massima della tapparella compreso il cassonetto (mm)

SKRZYNKA	SW40 + WB	SW40 + PZ45	SW60 + WB	SW60 + PZ68
HERA A45 - 125	960	960	800	600
HERA A45 - 137	1300	1280	980	1100
HERA A45 - 165	1650	1920	1780	1650
HERA A45 - 180	2300	2300	2240	2080
HERA A45 - 205	3110	3130	2930	2720
	SW40 + WB	SW40 + PZ45	SW60 + WB	SW60 + PZ68
SP-E - 137	1300	1280	980	1110
SP-E - 165	1650	1650	1780	1650
SP-E - 180	2300	2300	2240	2080
SP-E - 205	2700	2700	2700	2700
	SW40 + WB	SW40 + PZ45	SW60 + WB	SW60 + PZ68
SKT - 170	1320	1360	1320	1200
SKT - 210	2440	2520	2350	2390
SKT - 240	2700	2700	2700	2700
	SW40 + WB	SW40 + PZ45	SW60 + WB	SW60 + PZ68
HERA P90 - 137	1300	1280	980	1100
HERA P90 - 150	1390	1310	1380	1254
HERA P90 - 165	1650	1920	1780	1650
HERA P90 - 180	2300	2300	2240	2080
HERA P90 - 205	3110	3130	2930	2720

Profil LA39

Altezza massima della tapparella compreso il cassonetto (mm)

SKRZYNKA	SW40 + WB	SW40 + PZ45	SW60 + WB	SW60 + PZ68
HERA P90 - 137	1340	1340	1210	1210
HERA P90 - 150	1790	1770	1590	1500
HERA P90 - 165	2230	2290	2050	2050
HERA P90 - 180	2950	2980	2790	2590
HERA P90 - 205	3800	3940	3460	3540
	SW40 + WB	SW40 + PZ45	SW60 + WB	SW60 + PZ68
HERA A45 - 125	1000	1080	810	840
HERA A45 - 137	1340	1340	1210	1210
HERA A45 - 165	2230	2290	2050	2050
HERA A45 - 180	2950	2980	2790	2590
HERA A45 - 205	3880	3940	3460	3540

DATI TECNICI

CAPACITÀ DI AVVOLGIMENTO DELLE TENDE AVVOLGIBILI

Profil PA39

Altezza massima della tapparella compreso il cassonetto (mm)

	SW40	SW40 + PZ/45	SW40 + PW/40	SW60	SW60 + PZ/68	SW60 + PW/60
SK/125	1240	1280	-	-	-	-
SK/SKP/SP-E/137	1560	1600	-	1410	1250	-
SK/SKP/SP-E/165	2430	2510	2080	2320	2160	1450
SK/SKP/SP-E/180	3260	3100	2910	3060	2640	2330
SK/SKP/SP-E/205	4370	4250	3950	4130	3820	3410
	SW40	SW40 + PZ/45	SW40 + PW/40	SW60	SW60 + PZ/68	SW60 + PW/60
SKO-P/137	1560	1600	-	1410	1250	-
SKO-P/165	2430	2510	2080	2320	2160	1450
SKO-P/180	3260	3100	2910	3060	2640	2330
SKO-P/205	4370	4250	3950	4130	3820	3410
	SW40	SW40 + PZ/45	SW40 + PW/40	SW60	SW60 + PZ/68	SW60 + PW/60
SKT/230/170	1890	1690	1220	1730	1570	980
SKT/230/210	3230	3310	2860	3270	3040	2310
SKT/255/240	4460	4770	3940	4460	4420	4020

Profil PA39 + MKT

Altezza massima della tapparella compreso il cassonetto (mm)

	SW40	SW40 + PZ/45	SW40 + PW/40	SW60	SW60 + PZ/68	SW60 + PW/60
SK/SKP/SP-E/165	1730	1690	1330	1600	1650	1100
SK/SKP/SP-E/180	2440	2240	1780	2360	1850	1540
SK/SKP/SP-E/205	2500	2500	2500	2500	2500	2500
	SW40	SW40 + PZ/45	SW40 + PW/40	SW60	SW60 + PZ/68	SW60 + PW/60
SKO-P/165	1650	1690	1300	1540	1340	790
SKO-P/180	2440	2480	2050	2280	2130	1550
SKO-P/205	2500	2500	2500	2500	2500	2500
	SW40	SW40 + PZ/45	SW40 + PW/40	SW60	SW60 + PZ/68	SW60 + PW/60
SKT/230/170	1600	1460	-	1220	1260	-
SKT/230/210	2490	2220	-	1980	1870	-
SKT/255/240	2500	2500	-	2500	2500	-
	SW40	SW40 + PZ/45	SW40 + PW/40	SW60	SW60 + PZ/68	SW60 + PW/60
SKT NOVA/230/170	1490	1550	870	1100	1140	630
SKT NOVA/230/210	2450	2410	1900	2170	2020	1350
SKT NOVA/255/240	2600	2600	2600	2600	2600	2600

DATI TECNICI

CAPACITÀ DI AVVOLGIMENTO DELLE TENDE AVVOLGIBILI

Profil PA43

Altezza massima della tapparella compreso il cassonetto (mm)

	SW40	SW40 + PZ/45	SW40 + PW/40	SW60	SW60 + PZ/68	SW60 + PW/60
SK/125	-	970	-	-	-	-
SK/SKP/SP-E/137	-	1410	-	1150	980	-
SK/SKP/SP-E/165	-	2500	1630	2320	2070	1800
SK/SKP/SP-E/180	-	2980	2460	2800	2590	2330
SK/SKP/SP-E/205	-	4020	3910	3980	3640	3520
	SW40	SW40 + PZ/45	SW40 + PW/40	SW60	SW60 + PZ/68	SW60 + PW/60
SKO-P/137	-	1410	-	1150	980	-
SKO-P/165	-	2500	1630	2320	2070	1800
SKO-P/180	-	2980	2460	2800	2590	2330
SKO-P/205	-	4020	3910	3980	3640	3520
	SW40	SW40 + PZ/45	SW40 + PW/40	SW60	SW60 + PZ/68	SW60 + PW/60
SKT/230/170	-	1720	1460	1460	1590	1240
SKT/230/210	-	3120	3000	3250	3080	2440
SKT/255/240	-	4680	4110	4420	4210	3930

Profil PA43 + MKT

Altezza massima della tapparella compreso il cassonetto (mm)

	SW40	SW40 + PZ/45	SW40 + PW/40	SW60	SW60 + PZ/68	SW60 + PW/60
SK/SKP/SP-E/165	-	1600	1190	1510	1330	1020
SK/SKP/SP-E/180	-	2460	1810	1900	2120	1600
SK/SKP/SP-E/205	-	2500	2500	2500	2500	2500
	SW40	SW40 + PZ/45	SW40 + PW/40	SW60	SW60 + PZ/68	SW60 + PW/60
SKO-P/165	-	1600	1190	1510	1130	1020
SKO-P/180	-	2460	1810	1900	2120	1600
SKO-P/205	-	2500	2500	2500	2500	2500
	SW40	SW40 + PZ/45	SW40 + PW/40	SW60	SW60 + PZ/68	SW60 + PW/60
SKT/230/170	-	1460	-	1290	1250	-
SKT/230/210	-	2300	-	2040	1870	-
SKT/255/240	-	2500	-	2500	2500	-
	SW40	SW40 + PZ/45	SW40 + PW/40	SW60	SW60 + PZ/68	SW60 + PW/60
SKT NOVA/230/170	-	1290	770	1070	900	560
SKT NOVA/230/210	-	2430	1910	2210	2000	1310
SKT NOVA/255/240	-	2600	2600	2600	2600	2600

DATI TECNICI

CAPACITÀ DI AVVOLGIMENTO DELLE TENDE AVVOLGIBILI

Profil PA52

Altezza massima della tapparella compreso il cassonetto (mm)

	SW60	SW60 + PZ/68	SW60 + PW/60
SK/SKP/SP-E/137	850	640	-
SK/SKP/SP-E/165	1640	1380	1410
SK/SKP/SP-E/180	2060	1860	1900
SK/SKP/SP-E/205	2700	2390	2440
	SW60	SW60 + PZ/68	SW60 + PW/60
SKO-P/137	850	640	-
SKO-P/165	1640	1380	1410
SKO-P/180	2060	1860	1900
SKO-P/205	2700	2390	2440
	SW60	SW60 + PZ/68	SW60 + PW/60
SKT/230/170	1170	910	950
SKT/230/210	2280	2020	1970
SKT/255/240	3230	2870	2940

Profil PA52 + MKT

Altezza massima della tapparella compreso il cassonetto (mm)

	SW60	SW60 + PZ/68	SW60 + PW/60			
SKT/230/170	910	700	-			
SKT/230/210	1450	1450	-			
SKT/255/240	2450	2400	-			
	SW40	SW40 + PZ/45	SW40 + PW/40	SW60	SW60 + PZ/68	SW60 + PW/60
SKT NOVA/230/170	-	-	-	550	550	550
SKT NOVA/230/210	-	-	-	1610	1300	1350
SKT NOVA/255/240	-	-	-	2600	2600	2360

Profil PA55

Altezza massima della tapparella compreso il cassonetto (mm)

	SW60	SW60 + PZ/68	SW60 + PW/60
SK/SKP/SP-E/137	-	-	-
SK/SKP/SP-E/165	1010	1070	-
SK/SKP/SP-E/180	1400	1510	1170
SK/SKP/SP-E/205	1970	2020	1850
	SW60	SW60 + PZ/68	SW60 + PW/60
SKO-P/137	-	-	-
SKO-P/165	1010	1070	-
SKO-P/180	1400	1510	1170
SKO-P/205	1910	2020	1910
	SW60	SW60 + PZ/68	SW60 + PW/60
SKT/230/170	790	630	-
SKT/230/210	1580	1580	1420
SKT/255/240	2260	2370	2270

I kit solari contengono una batteria, che può essere montata all'interno del cassonetto o all'esterno, in un luogo riparato dall'esposizione diretta alle intemperie. Se la batteria è installata all'interno del cassonetto, la capacità di avvolgimento del sistema avvolgibile esterno viene alterata e si avvicina ai valori dichiarati per una tapparella con zanzariera avvolgibile integrata. Verificare le dimensioni del cassonetto al momento della configurazione del prodotto o aumentarle di una taglia quando si installano le batterie all'interno del cassonetto della tapparella.

DATI TECNICI

CAPACITÀ DI AVVOLGIMENTO DEI PROFILI ESTRUSI

Profil PE41

Altezza massima della tapparella compreso il cassonetto (mm)

	SW60	SW60 + PZ/68	SW60 + PW/60
SK/SKP/SP-E/137	1060	1020	-
SK/SKP/SP-E/165	1630	1400	1230
SK/SKP/SP-E/180	2190	1580	1480
SK/SKP/SP-E/205	3180	2640	2700

	SW40	SW40 + PZ/45	SW40 + PW/40	SW60	SW60 + PZ/68	SW60 + PW/60
SKO-P/137	-	1100	-	960	650	-
SKO-P/165	-	1610	1400	1530	1410	1150
SKO-P/180	-	2030	1780	2150	1860	1570
SKO-P/205	-	3070	2790	2700	2450	2500

Profil PE55

Altezza massima della tapparella compreso il cassonetto (mm)

	SW60	SW60 + PZ/68	SW60 + PW/60	SW70	SW70 + PZ/78	SW70 + PW/70 + PZ/710
SK/165	1010	850	-	-	-	-
SK/180	1080	1190	1220	-	-	-
SK//205	1800	1750	1800	-	-	-
SK/250	2650	2810	2940	2870	2810	2560
SK/250 + KBS	2650	2760	2780	2590	2650	2500
SK/300	4270	4320	4480	4380	4380	4090
SK/300 + KBS	4930	4430	4640	4540	4540	4480

CAPACITÀ DI AVVOLGIMENTO DEI PROFILI DELLE PORTE

Profil PA55

Altezza massima della tapparella compreso il cassonetto (mm)

	SW60	SW60 + PZ/68	SW60 + PW/60	SW70	SW70 + PZ/78	SW70 + PW/70 + PZ/710
SK/250	3140	3140	3110	3200	3250	2940
SK/250 + KBS	3090	3090	3110	3030	3030	2830
SK/300	4650	5000	4970	4820	5000	4640
SK/300 + KBS	4980	5000	-	5000	5000	5000
SK/SKP/SP-E/205	-	4020	3900	3850	3630	3340

Profil PA77

Altezza massima della tapparella compreso il cassonetto (mm)

	SW70 + PWA70 + WA70	SW70 + PWA70 + WB
SK/250	1610	1790
SK/250 + KBS	1610	1790
SK/300	2460	2760
SK/300 + KBS	3080	3300
SK/350	4920	-