

2024



**INNENROLLÄDEN**  
**PREISLISTE**







# inhaltsverzeichnis

mini slim rollo	3
alu vegas classic kassette rollo	6
freihängendes rollo	9
freihängendes xl rollo	12
maxi rollo	15
rollo in kassette sono s/l	18
pvc vegas classic kassette rollo	22
alu vegas classic kassette rollo	26
rollo in alu vegas profil kassette	30
dekolux rollo (für dachfenster)	34
tag und nacht mini rollo	37
tag und nacht mini vegas rollo	41
tag und nacht mini rollo - typisch	43
tag und nacht freihängendes rollo	46
tag und nacht freihängendes rollo	49
tag und nacht alu classic kassette rollo	53
tag- und nachtrollo in alu-profilkassette	57
freihängendes tag und nacht rollo in halb-kassette - typisch	59
tag und nacht sono s/l kassette rollo	62
elektrische kassette rollo ombra	66
römisches rollo	71
faltrollo vegas plisse [für standardfenster]	76
faltrollo cosimo / cosimo one [für standardfenster]	81
plissee - typisch	83
faltrollo cosimo one [für dachfenster]	88
faltrollo vegas plisse [für dachfenster]	93
zubehör	95
wickeln	98

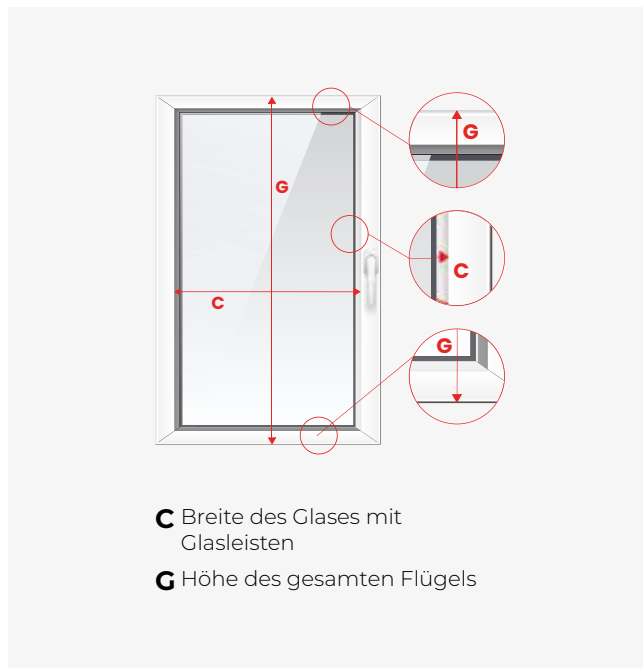
# MINI SLIM ROLLO

- » Das Rollo ist standardmäßig mit Magneten und nicht-invasiven oberen Metallhaken ausgestattet.
- » Es ist möglich, längere Haken für Fenster mit Lüftungsschlitzen zu bestellen (muss bei der Bestellung angegeben werden).
- » Bedienung mit Kette.
- » Bei Balkonfensterrollos mit gemusterten Stoffen, bei denen die Höhe 180 cm überschreitet, muss der Stoff (das Muster) umgedreht werden.
- » Die maximale Breite des Rollos ist in der Tabelle angegeben.



# MINI SLIM ROLLO

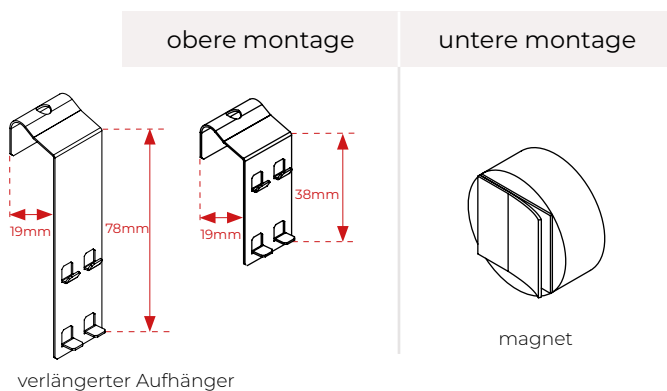
## MESSUNG



Die angegebene Breite entspricht der Stoffbreite, die um die Mechanismen (4 cm) vergrößert wird.

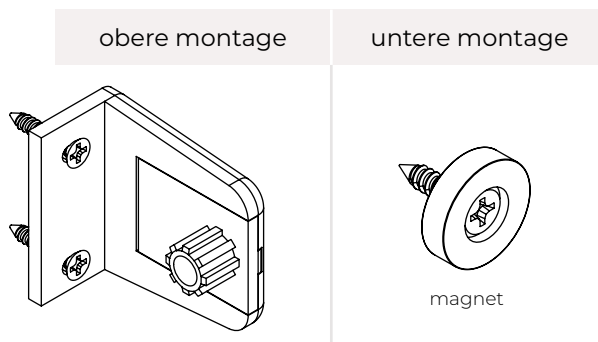
## INSTALLATION

**Nicht-invasiv** ➤ Das Rollo wird mit nicht-invasiven Metallhaken am Fensterflügel aufgehängt\*.



\*Erhältlich mit Standard- oder verlängertem Haken

**Invasiv** ➤ Das Rollo wird mit den mitgelieferten Schrauben an den Glasleisten befestigt.



# MINI SLIM ROLLO

	GR. I	GR. II	GR. III	GR. IV
	SALSA I TANGO I	A600 (Kamila) EDEN I, II, III	A900 B300, 400, 800, 900 C100 MGR, MAL SAMBA I	C300 B700 B1000 A600 FR
<b>Breite cm</b>				
<b>50</b>	37	52	74	93
<b>60</b>	44	58	86	108
<b>70</b>	50	69	99	125
<b>80</b>	54	77	108	142
<b>90</b>	59	82	118	162
<b>100</b>	68	87	125	179
<b>110</b>	72	93	135	196
<b>120</b>	78	98	142	214
<b>130</b>	84	101	153	230
<b>140</b>	89	107	160	249
<b>150</b>	96	110	165	257

Standardmäßige Hardware-Farben: Weiß, Braun

## ZUSCHLÄGE

- » Höhe über 170 cm 30%
- » Höhe über 200 cm 40%
- » Höhe über 250 cm 50%
- » 9 cm Blende aus demselben Material 21,00PLN/Meter
- » 9 cm Blende aus anderem Material 32,00PLN/Meter
- » Druck auf dem Material S. 73

## ELEKTRISCHE STEUERUNG

- » Batteriemotor TM15LE 390PLN
- » 1-Kanal-Fernbedienung 75PLN
- » 15-Kanal-Fernbedienung 95PLN

## FARBSHEMA

Weiß



Braun



## HINWEIS!

In der Eden-Kollektion können Materialien unter zwei verschiedenen Namen erscheinen, z. B. ED 139 oder ED 039, aber es handelt sich um dieselben Materialien.

Die maximale Höhe des Rollos mit Stoffen S. 98

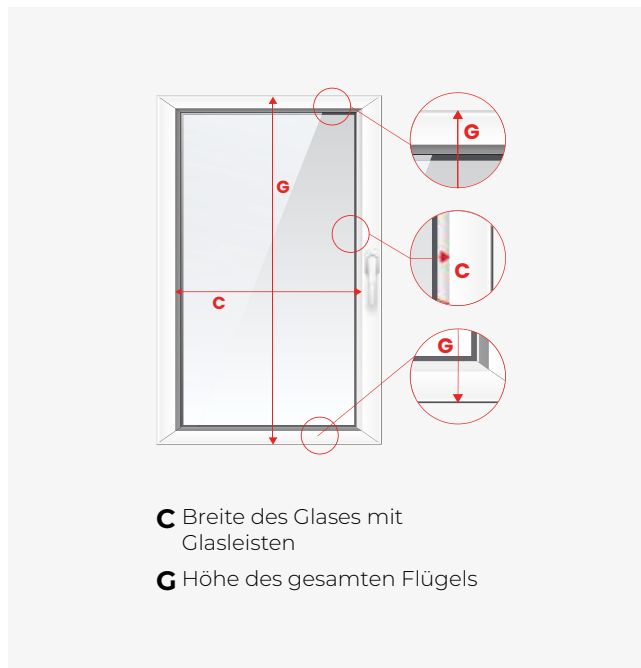
# ALU VEGAS CLASSIC KASSETTE ROLLO

- »
- » Es ist möglich, längere Haken für Fenster mit Lüftungsschlitzen zu bestellen (muss bei der Bestellung angegeben werden).
- » Bedienung mit Kette.
- » Bei Balkonfensterrollos mit gemusterten Stoffen, bei denen die Höhe 180 cm überschreitet, muss der Stoff (das Muster) umgedreht werden.
- » Die maximale Breite des Rollos ist in der Tabelle angegeben.



# ALU VEGAS CLASSIC KASSETTE ROLLO

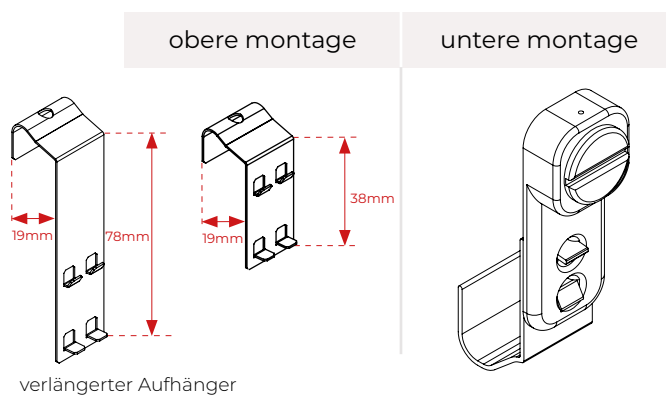
## MESSUNG



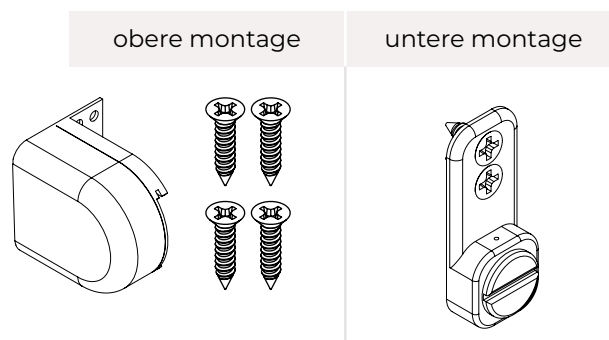
Die angegebene Breite entspricht der Stoffbreite, die um die Mechanismen (3,5 cm) vergrößert wird.

## INSTALLATION

**Nicht-invasiv** ➤ Das Rollo wird mit nicht-invasiven Metallhaken am Fensterflügel aufgehängt.



**Invasiv** ➤ Das Rollo wird mit den mitgelieferten Schrauben an den Glasleisten befestigt.



# ALU VEGAS CLASSIC KASSETTE ROLLO

	GR. I	GR. II	GR. III	GR. IV
	SALSA I TANGO I	A600 (Kamila) EDEN I, II, III	A900 B300, 400, 800, 900 C100 MGR, MAL SAMBA I	C300 B700 B1000 A600 FR
<b>Breite cm</b>				
<b>50</b>	47	62	86	99
<b>60</b>	54	71	98	113
<b>70</b>	58	79	110	133
<b>80</b>	63	88	120	150
<b>90</b>	71	94	128	168
<b>100</b>	77	99	137	185
<b>110</b>	82	104	147	202
<b>120</b>	89	109	154	220
<b>130</b>	95	112	164	236
<b>140</b>	100	119	173	256
<b>150</b>	107	122	177	263

Standardmäßige Hardware-Farben: Weiß, Braun

## ZUSCHLÄGE

- » Höhe über 170 cm 30%
- » Höhe über 200 cm 40%
- » Höhe über 250 cm 50%
- » 9 cm Blende aus demselben Material 21,00PLN/Meter
- » 9 cm Blende aus anderem Material 32,00PLN/Meter
- » Zubehör: Goldene Eiche, Mahagony, Anthrazit, Kiefer, Sumpfeiche, Walnuss, winchester 20%
- » Druck auf dem Material S. 73

## UPDATES

- » INSTALLATION Invasiv 6,00PLN/ Stk.

## FARBSHEMA



## HINWEIS!

In der Eden-Kollektion können Materialien unter zwei verschiedenen Namen erscheinen, z. B. ED 139 oder ED 039, aber es handelt sich um dieselben Materialien.

Die maximale Höhe des Rollos mit Stoffen S. 98



# FREIHÄNGENDES ROLLO

- » Passt in jedes Fenster, kann große Flächen abdecken.
- » Bedienung mit Kette.
- » Bei größeren Abmessungen, bei denen sowohl die Breite als auch die Höhe die Länge eines Stoffbalkens überschreiten, ist eine Naht erforderlich (gegen Aufpreis). **Nähte sind nur für Stoffe aus den Gruppen EDEN und A600 verfügbar.**
- » Bei größeren Abmessungen sollten die verfügbaren Breiten der Stoffbalken in der jeweiligen Farbe berücksichtigt werden. Die Balkenbreiten sind im Farbmusterbuch angegeben.
- » Die maximale Breite des Rollos ist in der Tabelle angegeben.
- » Bei Balkenfensterrollos mit gemusterten Stoffen, bei denen die Höhe 180 cm überschreitet, muss der Stoff (das Muster) umgedreht werden.

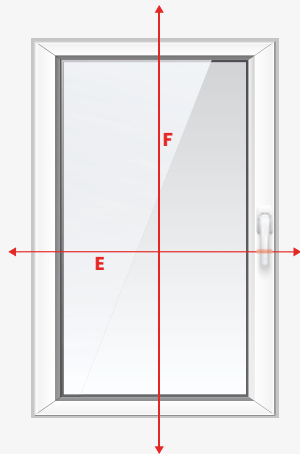




# FREIHÄNGENDES ROLLO

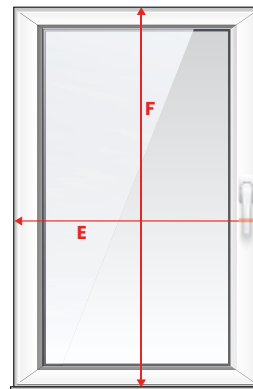
## MESSUNG

AUSSERHALB DES REZESSES



- E** Breite des Rezsens + ca. 10-15 cm
- F** Gesamthöhe

INNERHALB DES REZESSES



- E** Breite des Rezsens = Gesamte Breite des Rollos
- F** Höhe des Rezsens = Gesamthöhe des Rollos

Die angegebene Breite entspricht der Stoffbreite. Diese Maßnahme wird um die Mechanismen (3,5 cm) vergrößert.

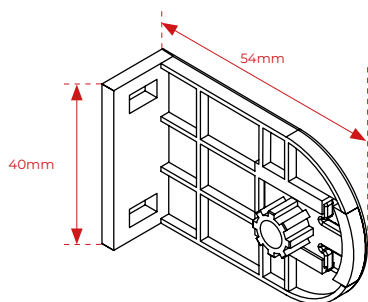
Die angegebene Breite entspricht der Gesamtabmessung des Rollos, zu der der Stoff angepasst wird, abzüglich der Mechanismen (3,5 cm).m).

## INSTALLATION

### Invasiv

➤ Rollo zum Anschrauben an die Wand, Decke, Fensternische

obere montage



## FARBSCHEMA

Weiß



Braun



\* Wird ein elektrischer Antrieb verwendet, wird der Rollladen mit einem Trägerprofil versehen und auf Klammern montiert.

# FREIHÄNGENDES ROLLO

	GR. I	GR. II	GR. III	GR. IV
	SALSA I TANGO I	A600 (Kamila) EDEN I, II, III	A900 B300, 400, 800, 900 C100 MGR, MAL SAMBA I	C300 B700 B1000 A600 FR
<b>50</b>	40	55	79	92
<b>60</b>	46	62	92	107
<b>70</b>	52	72	104	124
<b>80</b>	56	80	112	140
<b>90</b>	62	86	122	160
<b>100</b>	70	92	132	177
<b>110</b>	74	96	139	195
<b>120</b>	80	101	149	212
<b>130</b>	87	105	158	220
<b>140</b>	93	109	165	229
<b>150</b>	99	113	172	248
<b>160</b>	105	120	182	256
<b>170</b>	110	123	191	299
<b>180</b>	118	128	201	317
<b>190</b>	122	134	208	335
<b>200</b>	128	137	217	352
<b>210</b>	135	142	227	388
<b>220</b>	140	147	235	408
<b>230</b>	152	153	244	435
<b>240</b>	195	196	287	486
<b>250</b>	197	201	298	504
<b>260</b>	201	205	304	521
<b>270</b>	206	212	312	537
<b>280</b>	208	218	319	560
<b>290</b>	215	222	328	575
<b>300</b>	220	228	332	586

**Standardmäßige Hardware-Farben:** Weiß, Braun\*\*

\*\*Rollos hergestellt auf einem 38 mm Rohr, verfügbare Hardware-Farbe ist Weiß; andere Rollos hergestellt auf einem 24 mm Rohr.

**Empfohlene maximale Fläche für das Rollo beträgt 5 m<sup>2</sup>.**

## ZUSCHLÄGE

- » Höhe über 170 cm 30%
- » Höhe über 200 cm 40%
- » Höhe über 250 cm 50%
- » Blende Höhe 12,5 cm aus demselben Material 21,00PLN/Meter
- » Blende Höhe 12,5 cm aus anderem Material 32,00PLN/Meter
- » Stoffnaht 32,00PLN/Stk.
- » Druck auf dem Material S. 73

## ELEKTRISCHE STEUERUNG

- » Batteriemotor TM20LE 390PLN
- » 1-Kanal-Fernbedienung 75PLN
- » 15-Kanal-Fernbedienung 95PLN

### HINWEIS!

In der Eden-Kollektion können Materialien unter zwei verschiedenen Namen erscheinen, z. B. ED 139 oder ED 039, aber es handelt sich um dieselben Materialien.

**Die maximale Höhe des Rollos mit Stoffen S. 98**

# FREIHÄNGENDES XL ROLLO

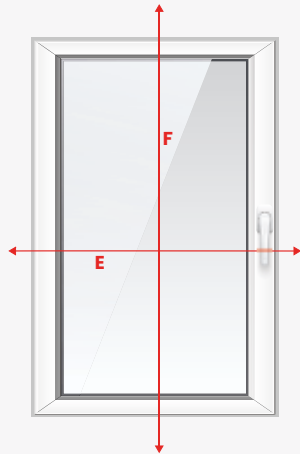
- » Passt in jedes Fenster, kann große Flächen abdecken.
- » Bedienung mit Kette.
- » Bei größeren Abmessungen, bei denen sowohl die Breite als auch die Höhe die Länge eines Stoffbalkens überschreiten, ist eine Naht erforderlich (gegen Aufpreis). Nähte sind nur für Stoffe aus den Gruppen EDEN und A600 verfügbar.
- » Bei größeren Abmessungen sollten die verfügbaren Breiten der Stoffbalken in der jeweiligen Farbe berücksichtigt werden. Die Balkenbreiten sind im Farbmusterbuch angegeben.
- » Die maximale Breite des Rollos ist in der Tabelle angegeben.
- » Bei Balkonfensterrollos mit gemusterten Stoffen, bei denen die Höhe 180 cm überschreitet, muss der Stoff (das Muster) umgedreht werden.



# FREIHÄNGENDES XL ROLLO

## MESSUNG

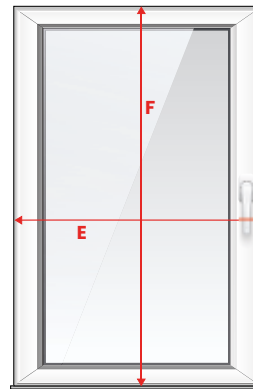
AUSSERHALB DES REZESSES



- E** Breite des Rezesens + ca. 10-15 cm
- F** Gesamthöhe

Die angegebene Breite entspricht der Stoffbreite. Diese Maßnahme wird um die Mechanismen (3,5 cm) vergrößert.

INNERHALB DES REZESSES



- E** Breite des Rezesens = Gesamte Breite des Rollos
- F** Höhe des Rezesens = Gesamthöhe des Rollos

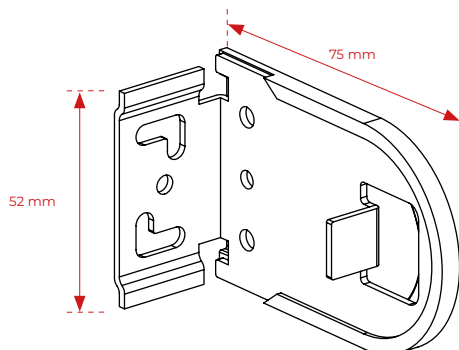
Die angegebene Breite entspricht der Gesamtabmessung des Rollos, zu der der Stoff angepasst wird, abzüglich der Mechanismen (3,5 cm).m).

## INSTALLATION

### Invasiv

➤ Rollo zum Anschrauben an die Wand, Decke, Fensternische

obere montage



## FARBSCHEMA

Weiß



# FREIHÄNGENDES XL ROLLO

	GR. I	GR. II	GR. III	GR. IV
	SALSA I TANGO I	A600 (Kamila) EDEN I, II, III	A900 B300, 400, 800, 900 C100 MGR, MAL SAMBA I	C300 B700 B1000 A600 FR
<b>50</b>	210	263	297	321
<b>60</b>	215	270	306	334
<b>70</b>	220	277	316	348
<b>80</b>	225	284	326	361
<b>90</b>	231	291	335	376
<b>100</b>	235	298	345	389
<b>110</b>	241	306	355	403
<b>120</b>	246	312	365	417
<b>130</b>	252	319	375	431
<b>140</b>	256	326	385	444
<b>150</b>	261	333	395	458
<b>160</b>	267	341	405	472
<b>170</b>	271	348	414	486
<b>180</b>	277	354	424	499
<b>190</b>	282	361	434	513
<b>200</b>	288	369	444	527
<b>210</b>	292	376	454	540
<b>220</b>	297	383	464	554
<b>230</b>	303	390	474	568
<b>240</b>	307	396	484	582
<b>250</b>	313	404	494	595
<b>260</b>	318	411	504	610
<b>270</b>	324	418	513	623
<b>280</b>	328	425	523	637
<b>290</b>	333	432	533	650
<b>300</b>	339	439	543	665

Standardmäßige Hardware-Farben: Weiß

## ZUSCHLÄGE

- » Höhe über 170 cm 30%
- » Höhe über 200 cm 40%
- » Höhe über 250 cm 50%
- » Stoffnaht 32,00PLN/Stk.
- » Druck auf dem Material S. 73

### HINWEIS!

In der Eden-Kollektion können Materialien unter zwei verschiedenen Namen erscheinen, z. B. ED 139 oder ED 039, aber es handelt sich um dieselben Materialien.

Die maximale Höhe des Rollos mit Stoffen S. 98

# MAXI ROLLO

- » Aluminiumsystem mit Kassette.
- » Bedienung mit Kette.
- » Bei größeren Abmessungen, bei denen sowohl die Breite als auch die Höhe die Länge eines Stoffbalkens überschreiten, ist eine Naht erforderlich (gegen Aufpreis). Nähte sind nur für Stoffe aus den Gruppen EDEN und A600 verfügbar.
- » Bei größeren Abmessungen sollten die verfügbaren Breiten der Stoffbalken in der jeweiligen Farbe berücksichtigt werden. Die Balkenbreiten sind im Farbmusterbuch angegeben.
- » Die maximale Breite des Rollos ist in der Tabelle angegeben.
- » Bei Balkonfensterrollos mit gemusterten Stoffen, bei denen die Höhe 180 cm überschreitet, muss der Stoff (das Muster) umgedreht werden.

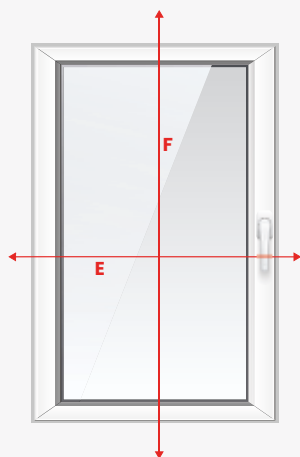




# MAXI ROLLO

## MESSUNG

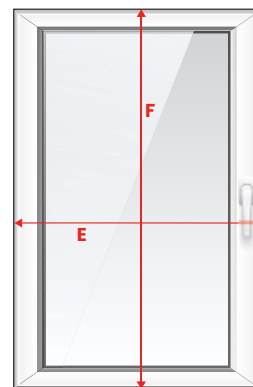
AUSSERHALB DES REZESSES



- E** Breite des Rezzensens + ca. 10-15 cm
- F** Gesamthöhe

Die angegebene Breite entspricht der Stoffbreite. Diese Maßnahme wird um die Mechanismen (5 cm) vergrößert.

INNERHALB DES REZESSES



- E** Breite des Rezzensens = Gesamte Breite des Rollos
- F** Höhe des Rezzensens = Gesamthöhe des Rollos

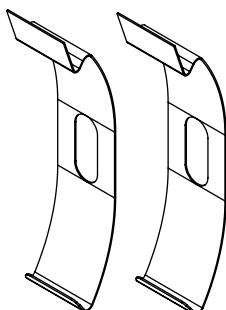
Die angegebene Breite entspricht der Gesamtabmessung des Rollos, zu der der Stoff angepasst wird, abzüglich der Mechanismen (5 cm).

## INSTALLATION

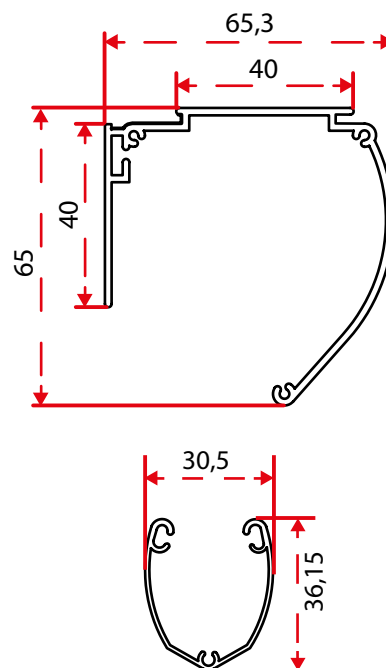
**Invasiv**

➤ Rollo zum Anschrauben an der Wand, Decke,

obere montage



## BEMESSUNG



# MAXI ROLLO

	GR. I	GR. II	GR. III	GR. IV
	SALSA I TANGO I	A600 (Kamila) EDEN I, II, III	A900 B300, 400, 800, 900 C100 MGR, MAL SAMBA I	C300 B700 B1000 A600 FR
<b>50</b>	113	129	154	165
<b>60</b>	129	147	175	189
<b>70</b>	146	165	198	218
<b>80</b>	159	183	216	244
<b>90</b>	176	200	235	275
<b>100</b>	191	214	254	300
<b>110</b>	206	229	272	327
<b>120</b>	222	243	288	353
<b>130</b>	238	257	310	371
<b>140</b>	254	269	327	390
<b>150</b>	269	285	342	419
<b>160</b>	285	300	363	436
<b>170</b>	301	313	382	489
<b>180</b>	315	328	399	517
<b>190</b>	331	343	419	544
<b>200</b>	346	356	436	571
<b>210</b>	364	371	455	617
<b>220</b>	380	384	473	645
<b>230</b>	399	401	492	683
<b>240</b>	414	416	509	705
<b>250</b>	428	432	529	734
<b>260</b>	440	446	544	763
<b>270</b>	458	462	562	789
<b>280</b>	469	478	581	821
<b>290</b>	486	492	598	846
<b>300</b>	499	507	613	866

Breite cm

## FARBSHEMA

Anode



Weiß



Braun



Standardmäßige Hardware-Farben: Weiß, Braun, Anode  
Empfohlene maximale Fläche für das Rollo beträgt 5 m<sup>2</sup>.

## ZUSCHLÄGE

- » Höhe über 170 cm 30%
- » Höhe über 200 cm 40%
- » Höhe über 250 cm 50%
- » Stoffnaht 32,00PLN/Stk.
- » Druck auf dem Material S. 73

## ELEKTRISCHE STEUERUNG

- » Batteriemotor TM25LE 390PLN
- » 1-Kanal-Fernbedienung 75PLN
- » 15-Kanal-Fernbedienung 95PLN

## HINWEIS!

In der Eden-Kollektion können Materialien unter zwei verschiedenen Namen erscheinen, z. B. ED 139 oder ED 039, aber es handelt sich um dieselben Materialien.

Die maximale Höhe des Rollos mit Stoffen S. 98



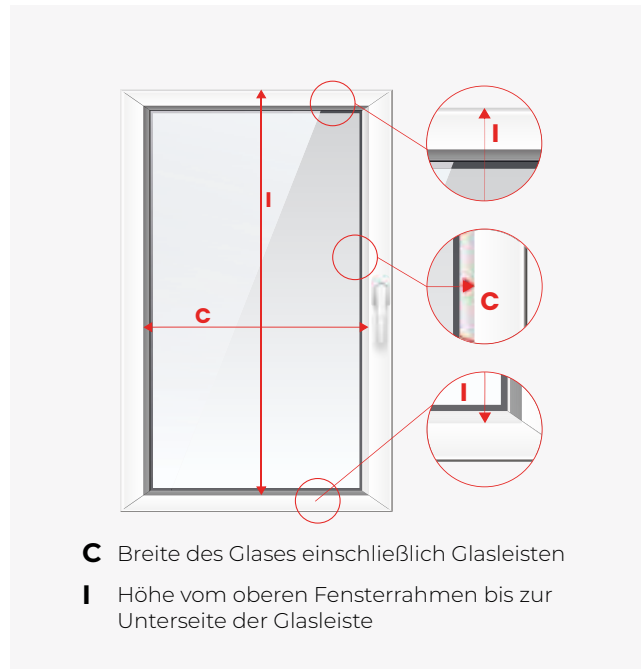
# ROLLO IN KASSETTE SONO S/L

- » Kassettensystem aus haltbarem PVC, das nicht vergilbt.
- » Standardmäßig mit 18 mm PVC-Führungen ausgestattet.
- » Bei Balkonfensterrollos mit gemusterten Stoffen, bei denen die Höhe 180 cm überschreitet, muss der Stoff (das Muster) umgedreht werden.
- » Bedienung mit Kette.
- » Kann unabhängig von der Form der Glasleiste am Fensterflügel montiert werden.
- » Die maximale Breite des Rollos ist in der Tabelle angegeben.



# ROLLO IN KASSETTE SONO S/L

## MESSUNG



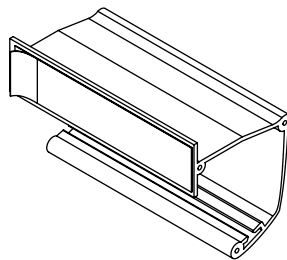
\*Wenn die Form der Glasleiste das Anbringen der Führungen verhindert, sollte das Basismaß C um 16 mm vergrößert werden. Achten Sie auch auf den Abstand des Griffs zur Glasleiste.

## INSTALLATION

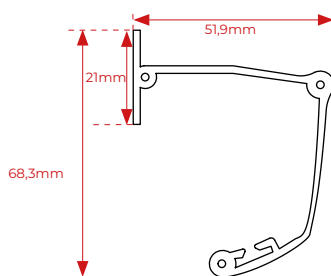
**Nicht-invasiv** ➤ Rollo und Führungen mit Schaumstoffband verklebt.

Obere Montage  
nicht-invasiv geklebt

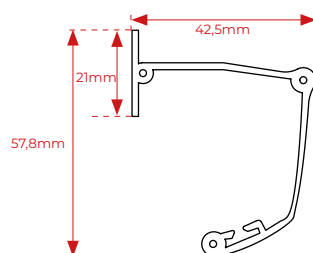
Leitfaden  
räumlich



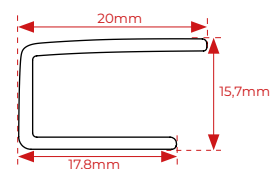
## BEMESSUNG



SONO L



SONO S



# ROLLO IN KASSETTE SONO S/L

## SONO S

	GR. I	GR. II	GR. III	GR. IV								
		SALSA I TANGO I	A600 (Kamila) EDEN I, II, III	A900 B300, 400, 800, 900 C100 MGR, MAL SAMBA I	C300 B700 B1000 A600 FR							
Breite cm	40	50	60	70	80	90	100	110	120	130	140	150
	75	80	86	91	102	108	113	124	130	135	146	152
	94	100	109	117	134	142	151	166	175	183	196	206
	108	119	129	138	156	165	175	193	202	210	228	238
	138	145	160	175	198	212	226	212	264	279	302	317

Standardmäßige Hardware-Farben: Weiß,

## SONO L

	GR. I	GR. II	GR. III	GR. IV								
		SALSA I TANGO I	A600 (Kamila) EDEN I, II, III	A900 B300, 400, 800, 900 C100 MGR, MAL SAMBA I	C300 B700 B1000 A600 FR							
Breite cm	40	50	60	70	80	90	100	110	120	130	140	150
	84	89	95	101	115	121	129	141	149	155	167	175
	103	109	118	128	146	156	166	183	194	203	217	229
	124	135	145	156	176	186	198	217	228	238	257	268
	163	170	185	201	226	241	258	282	299	314	339	355

Standardmäßige Hardware-Farben: Weiß,

### FARBSCHEMA



## ZUSCHLÄGE

- » Höhe über 170 cm 30%
- » Höhe über 200 cm 40%
- » Höhe über 250 cm 50%
- » Zubehör: Braun, Anthrazit, Goldene Eiche, Walnuss 20%

# PVC VEGAS CLASSIC KASSETTE ROLLO

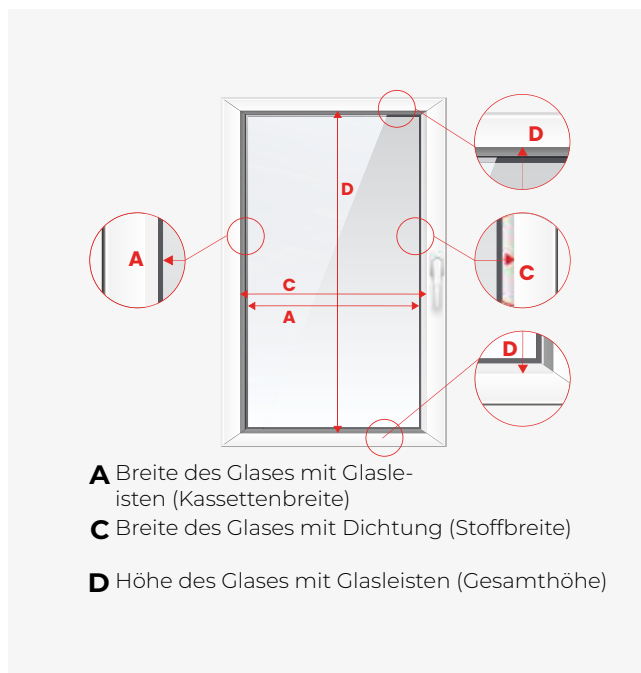
- » Hergestellt aus haltbarem PVC, das nicht vergilbt.
- » Standardmäßig mit 30 mm flachen PVC-Führungen ausgestattet.
- » Bei stark abgerundeten Glasleisten ist es möglich, 32 mm gebogene PVC-Führungen zu verwenden (ohne Aufpreis) – dies muss bei der Bestellung angegeben werden.
- » Die maximale Breite des Rollos ist in der Tabelle angegeben.
- » Bedienung mit Kette.
- » Bei Balkonfensterrollos mit gemusterten Stoffen, bei denen die Höhe 180 cm überschreitet, muss der Stoff (das Muster) umgedreht werden.





# PVC VEGAS CLASSIC KASSETTE ROLLO

## MESSUNG



Der Unterschied zwischen den Breiten sollte zwischen 35 mm und 50 mm betragen.

### HINWEIS!

Bei Systemen mit Invasiv-Montage im Licht des Glases (zwischen den Glasleisten) ist es wichtig, die Breite des sogenannten „INSTALLATIONSFREIRAUMS“ in der MESSUNG zu berücksichtigen. Die Höhe des Einbauspiels wird von der messenden Person individuell gewählt, wir empfehlen jedoch, dass dieser Wert zwischen 2 und 4 mm liegen sollte.

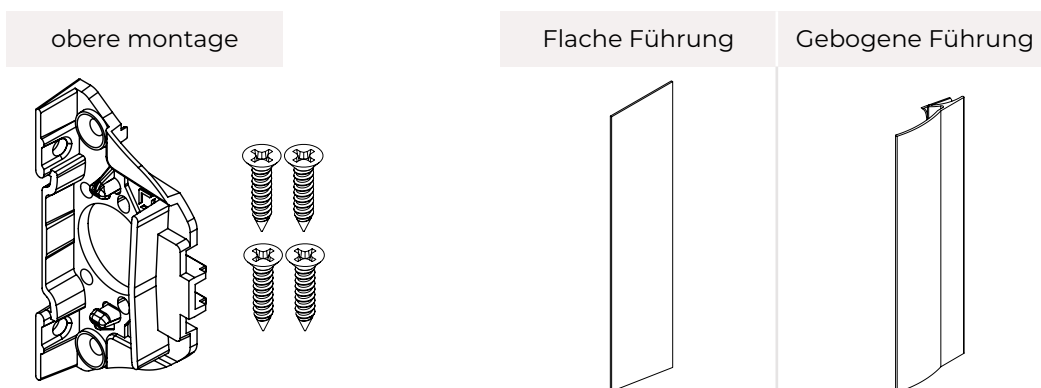
Die Einhaltung dieses Schemas ermöglicht das freie Arbeiten des Materials / der Lamellen.

Zur Erinnerung: Messen Sie immer an drei Stellen und wählen Sie den kleinsten erhaltenen Wert.

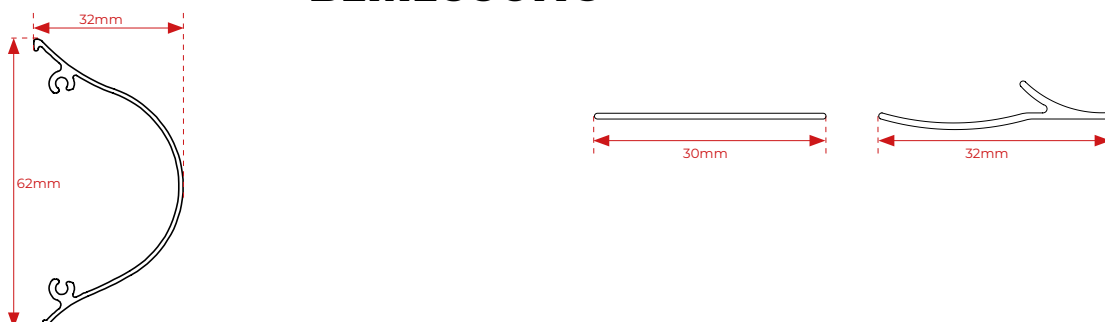
## INSTALLATION

### Invasiv

➤ Das Rollo wird mit den mitgelieferten Schrauben an den Glasleisten befestigt. Die Führungen werden mit doppelseitigem Klebeband befestigt.



## BEMESSUNG



# PVC VEGAS CLASSIC KASSETTE ROLLO

	GR. I	GR. II	GR. III	GR. IV
	SALSA I TANGO I	A600 (Kamila) EDEN I, II, III	A900 B300, 400, 800, 900 C100 MGR, MAL SAMBA I	C300 B700 B1000 A600 FR
<b>40</b>	73	86	108	129
<b>50</b>	75	88	110	134
<b>60</b>	82	96	121	146
<b>70</b>	88	104	133	170
<b>80</b>	95	111	144	187
<b>90</b>	101	119	155	204
<b>100</b>	108	125	166	221
<b>110</b>	113	134	177	238
<b>120</b>	121	140	189	257
<b>130</b>	126	150	201	275
<b>140</b>	134	156	212	291
<b>150</b>	139	164	223	311

Standardmäßige Hardware-Farben: Weiß

## ZUSCHLÄGE

» Höhe über 170 cm	30%
» Höhe über 200 cm	40%
» Zubehör: Goldene Eiche, Walnuss, Mahagony, Sumpfeiche, Kiefer, Anthrazit, winchester	20%
» Druck auf dem Material	S. 73

## UPDATES

» Rollo ohne Führungen in Standardfarbe*	10,00PLN/ kpl.
» Rollo ohne Führungen in Nicht-Standardfarbe*	12,00PLN/ kpl.

\*wenn der Kunde seine eigenen Leitfäden hat

## HINWEIS!

In der Eden-Kollektion können Materialien unter zwei verschiedenen Namen erscheinen, z. B. ED 139 oder ED 039, aber es handelt sich um dieselben Materialien.

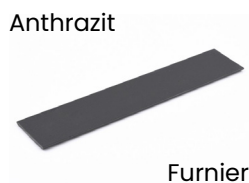
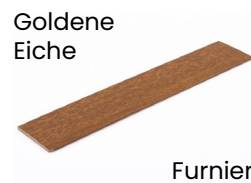
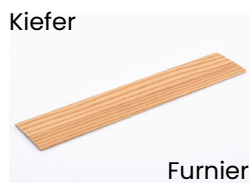
Die maximale Höhe des Rollos mit Stoffen S. 98

# PVC VEGAS CLASSIC KASSETTE ROLLO

## KASSETTE



## FLACHE FÜHRUNG



## GEBOGENE FÜHRUNG



# ALU VEGAS CLASSIC KASSETTE ROLLO

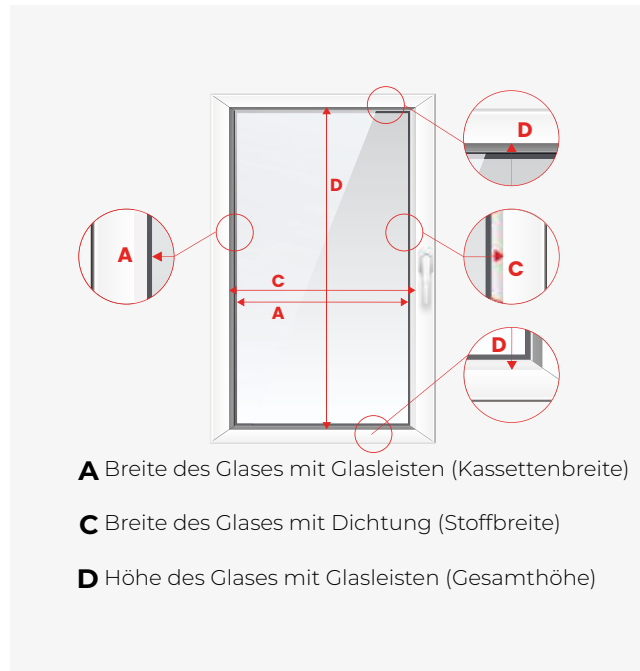
- » Hergestellt aus langlebigem Aluminium.
- » Standardmäßig mit 30 mm flachen PVC-Führungen ausgestattet.
- » Bei stark abgerundeten Glasleisten ist es möglich, 32 mm gebogene PVC-Führungen zu verwenden (ohne Aufpreis) – dies muss bei der Bestellung angegeben werden.
- » Die maximale Breite des Rollos ist in der Tabelle angegeben.
- » Bedienung mit Kette.
- » Bei Balkonfensterrollos mit gemusterten Stoffen, bei denen die Höhe 180 cm überschreitet, muss der Stoff (das Muster) umgedreht werden.
- » Es ist möglich, Aluminiumführungen von 30 mm oder 37 mm zu verwenden (Aufpreis erforderlich).





# ALU VEGAS CLASSIC KASSETTE ROLLO

## MESSUNG



- A** Breite des Glases mit Glasleisten (Kassettenbreite)
- C** Breite des Glases mit Dichtung (Stoffbreite)
- D** Höhe des Glases mit Glasleisten (Gesamthöhe)

Der Unterschied zwischen den Breiten sollte zwischen 35 mm und 50 mm betragen.

### HINWEIS!

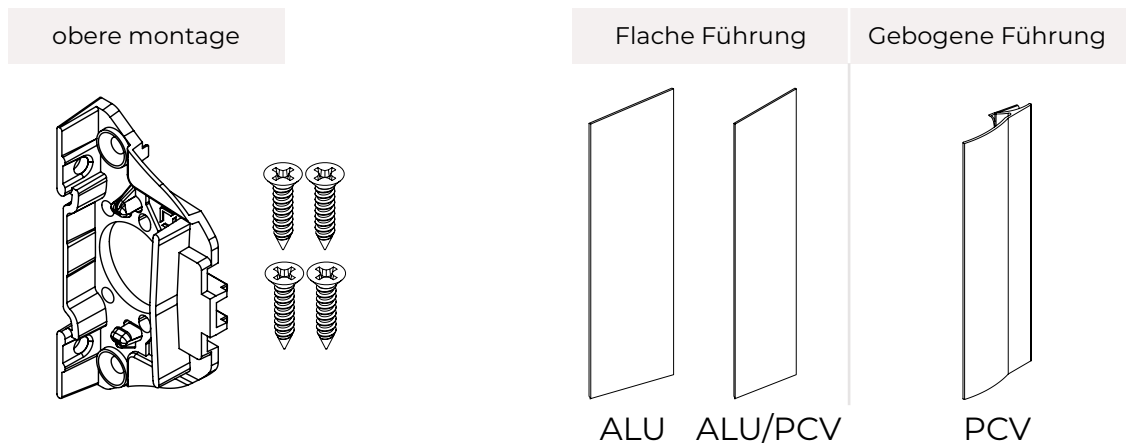
Im Falle von Systemen mit einer Invasiv-Montage im Licht des Glases (zwischen den Glasleisten), ist es notwendig, daran zu denken die Breite des sogenannten „Einbaufreiraumes“ bei der Messung zu berücksichtigen. Die Höhe des Einbauspiels wird von demjenigen, der die Messung vornimmt, individuell gewählt, aber wir empfehlen, dass dieser Wert zwischen 2 und 4 mm liegen sollte.

Die Einhaltung dieses Schemas ermöglicht es dem Material / den Lamellen, frei zu arbeiten.

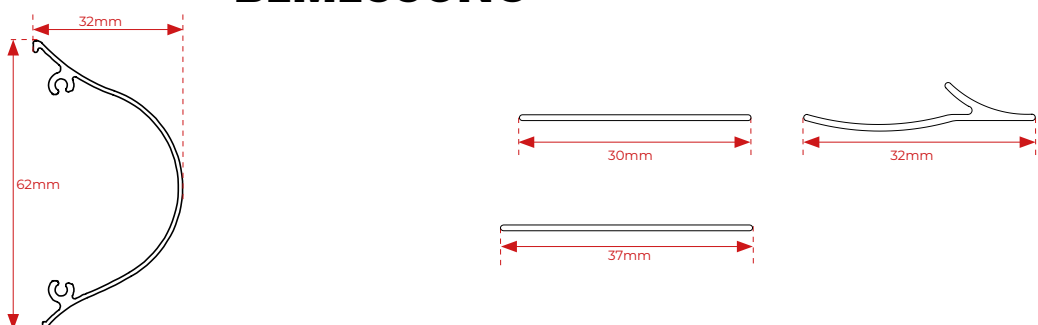
Zur Erinnerung: Messen Sie immer an drei Stellen und wählen Sie den kleinsten Wert, den Sie erhalten.

## INSTALLATION

**Invasiv** ➔ Das Rollo wird mit den mitgelieferten Schrauben an den Glasleisten befestigt. Die Führungen werden mit doppelseitigem Klebeband befestigt.



## BEMESSUNG



# ALU VEGAS CLASSIC KASSETTE ROLLO

		GR. I	GR. II	GR. III	GR. IV
		SALSA I TANGO I	A600 (Ka- mila) EDEN I, II, III	A900 B300, 400, 800, 900 C100 MGR, MAL SAMBA I	C300 B700 B1000 A600 FR
Breite cm	<b>40</b>	86	101	126	146
	<b>50</b>	88	104	129	154
	<b>60</b>	96	112	142	159
	<b>70</b>	104	122	156	201
	<b>80</b>	111	132	170	221
	<b>90</b>	119	139	182	241
	<b>100</b>	126	150	197	262
	<b>110</b>	135	158	208	283
	<b>120</b>	142	166	223	303
	<b>130</b>	151	176	236	325
	<b>140</b>	158	185	250	344
	<b>150</b>	164	195	263	367

Standardmäßige Hardware-Farben: Weiß, Braun

## ZUSCHLÄGE

» Höhe über 170 cm	30%
» Höhe über 200 cm	40%
» Zubehör: Goldene Eiche, Walnuss, Mahagony, Sumpfeiche, Kiefer, Anthrazit, winchester, grau**	20%
» Flache ALU-Führungen 30 mm	6PLN/Meter
» Flache ALU-Führungen 37 mm	11PLN/Meter
» Lackierung der Kassette in RAL-Farbe (ohne Lackierung von Abdeckungen und Kappen)	53,00PLN/Stk.
» Lackierung von Elementen in RAL-Farbe (Kappen)	32,00PLN/Stk.
» Druck auf dem Material	S. 73

\*\*graue Farbe hat keine PVC Führung und Gebogene Führung

## UPDATES

» Rollo ohne Führungen in Standardfarbe*	10,00PLN/ kpl.
» Rollo ohne Führungen in Nicht-Standardfarbe*	12,00PLN/ kpl.

\*wenn der Kunde seine eigenen Leitfäden hat

### HINWEIS!

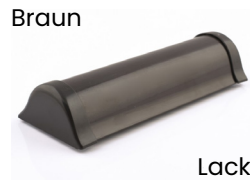
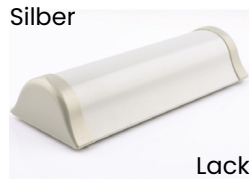
In der Eden-Kollektion können Materialien unter zwei verschiedenen Namen erscheinen, z. B. ED 139 oder ED 039, aber es handelt sich um dieselben Materialien.

Die maximale Höhe des Rollos mit Stoffen S. 98

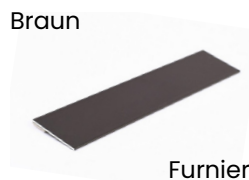
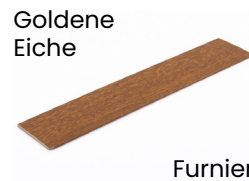
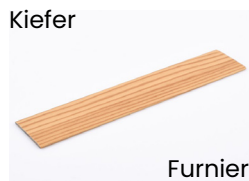
# ALU VEGAS CLASSIC KASSETTE ROLLO

## FARBSHEMA

### KASSETTE



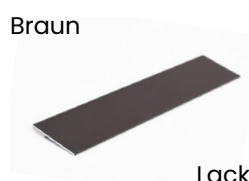
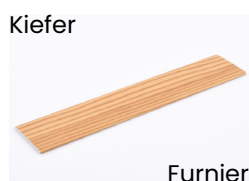
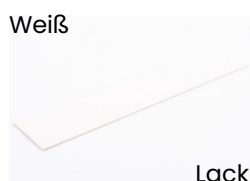
### FLACHE FÜHRUNG PCV 30



### GEBogene FÜHRUNG



### FÜHRUNG ALU 30/37



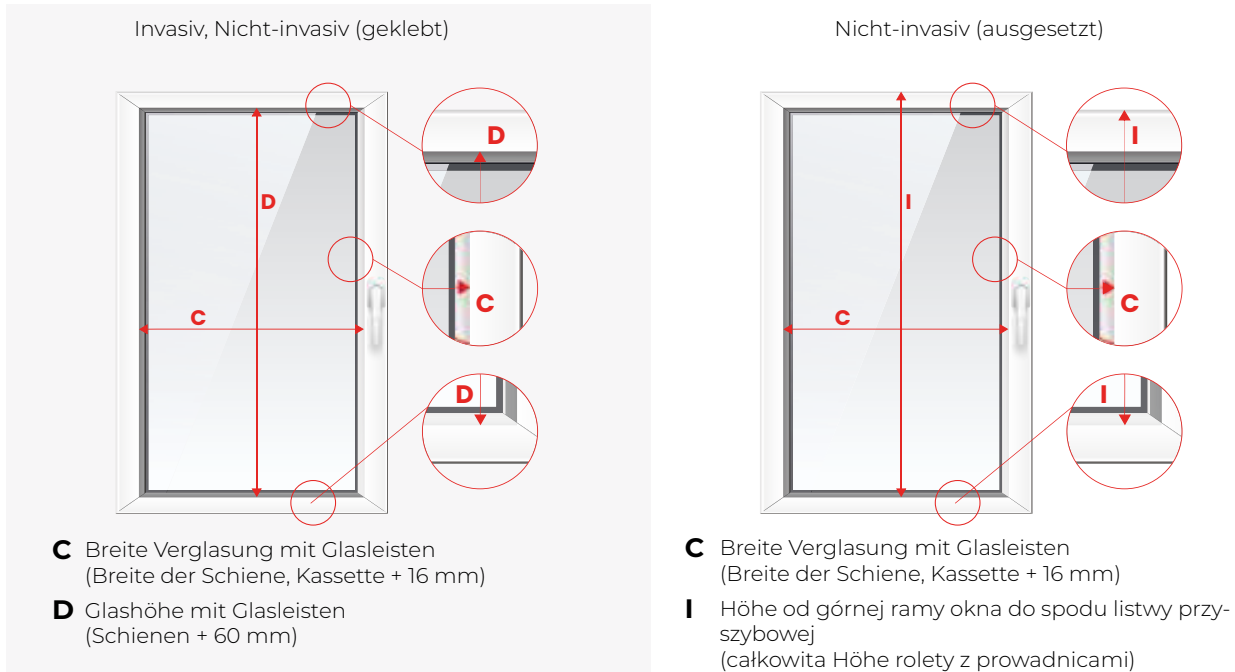
# ROLLO IN ALU VEGAS PROFIL KASSETTE

- » Hergestellt aus langlebigem Aluminium.
- » Das Rollo ist serienmäßig mit ALU-Abstandshaltern ausgestattet,
- » Bei Balkonfensterrollos mit gemusterten Stoffen, bei denen die Höhe 180 cm überschreitet, muss der Stoff (das Muster) umgedreht werden.
- » Die maximale Breite des Rollos ist in der Tabelle angegeben.
- » Für Fenster mit Lüftungsschlitzen ist es möglich, längere Haken zu verwenden (muss bei der Bestellung angegeben werden).



# ROLLO IN ALU VEGAS PROFIL KASSETTE

## MESSUNG



Wenn die Form der Glasleiste das Anbringen der Führungen verhindert (Breite weniger als 9 mm oder gekrümmte Oberfläche), sollte das Basismaß C um 16 mm vergrößert werden.



## INSTALLATION

### Invasiv

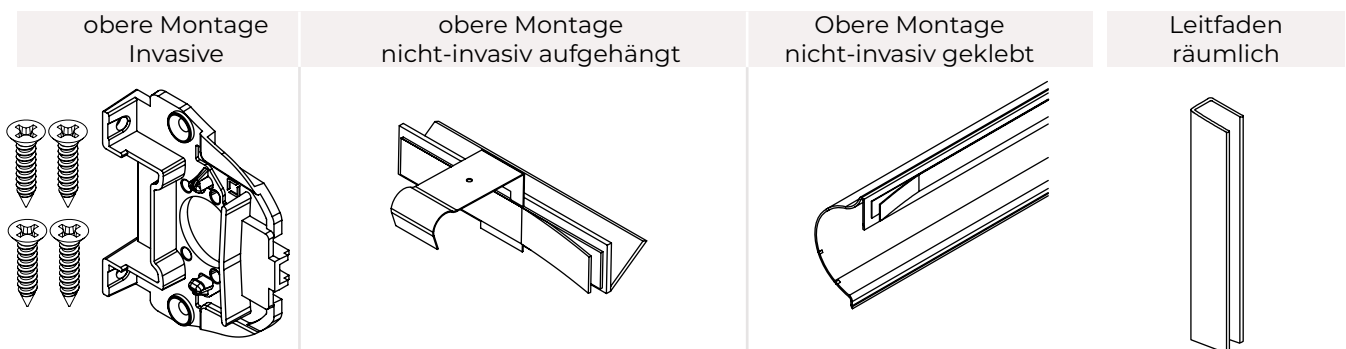
» Das Rollo wird mit den mitgelieferten Schrauben an den Glasleisten befestigt. Die Führungen werden mit Schaumstoffband befestigt.

### Nicht-invasiv ausgesetzt

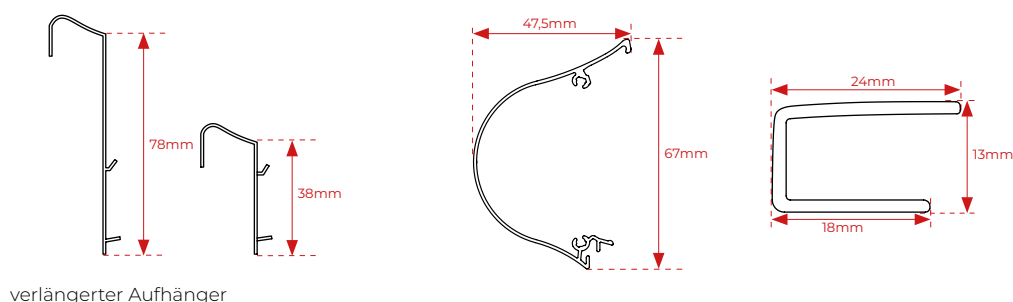
» Das Rollo wird an Metallhaken aufgehängt. Die Führungen werden mit Schaumstoffband befestigt.

### Nicht-invasiv geklebt

» Das Rollo wird über den Glasleisten geklebt. Die Führungen werden mit Schaumstoffband befestigt.



## BEMESSUNG





# ROLLO IN ALU VEGAS PROFIL KASSETTE

	GR. I	GR. II	GR. III	GR. IV
	SALSA I TANGO I	A600 (Kamila) EDEN I, II, III	A900 B300, 400 800, 900 C100 MGR, MAL SAMBA I	C300 B700 B1000 A600, FR
<b>40</b>	102	115	146	180
<b>50</b>	105	121	152	185
<b>60</b>	113	123	155	191
<b>70</b>	123	140	172	214
<b>80</b>	134	146	187	241
<b>90</b>	136	156	203	265
<b>100</b>	142	166	218	289
<b>110</b>	152	177	235	315
<b>120</b>	160	188	250	340
<b>130</b>	168	200	267	365
<b>140</b>	180	210	283	390
<b>150</b>	188	221	300	413

Standardmäßige Hardware-Farben: Weiß, Braun, Anthrazit

## ZUSCHLÄGE

» Höhe über 170 cm	30%
» Höhe über 200 cm	40%
» Höhe über 250 cm	50%
» Zubehör: Goldene Eiche, Walnuss, Mahagony, Sumpfeiche, Kiefer, Anthrazit, winchester	20%
» Lackierung der Kassette in RAL-Farbe (ohne Lackierung von Abdeckungen und Kappen)	53,00PLN/Stk.
» Lackierung von Elementen in RAL-Farbe (Kappen)	32,00PLN/Stk.
» Druck auf dem Material	S. 73

## UPDATES

» Rollo ohne Führungen in Standardfarbe*	14,00PLN/ kpl.
» Rollo ohne Führungen in Nicht-Standardfarbe*	17,00PLN/ kpl.
» Ersatz von Raumleitern durch Keilschienen	7,00PLN/ kpl.

\*wenn der Kunde seine eigenen Leitfäden hat

### HINWEIS!

In der Eden-Kollektion können Materialien unter zwei verschiedenen Namen erscheinen, z. B. ED 139 oder ED 039, aber es handelt sich um dieselben Materialien.

Die maximale Höhe des Rollos mit Stoffen S. 98

# ROLLO IN ALU VEGAS PROFIL KASSETTE

## FARBSHEMA

### KASSETTE

Weiß



Lack

Silber



Lack

Kiefer



Furnier

winchester



Furnier

Goldene Eiche



Furnier

Walnuss



Furnier

Sumpfeiche



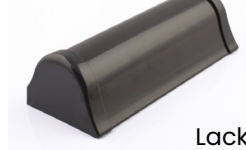
Furnier

Mahagony



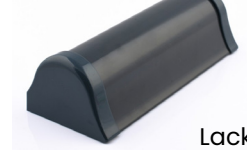
Furnier

Braun



Lack

Anthrazit



Lack

### PROWADNICA PRZESTRZENNA

Weiß



Lack

Silber



Lack

Kiefer



Furnier

winchester



Furnier

Goldene Eiche



Furnier

Walnuss



Furnier

Sumpfeiche



Furnier

Mahagony



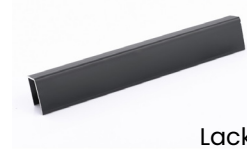
Furnier

Braun



Lack

Anthrazit



Lack

# DEKOLUX ROLLO (FÜR DACHFENSTER)

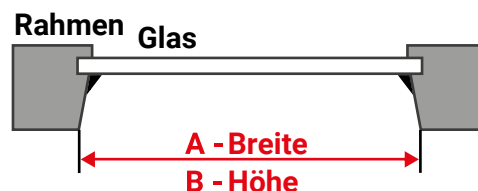
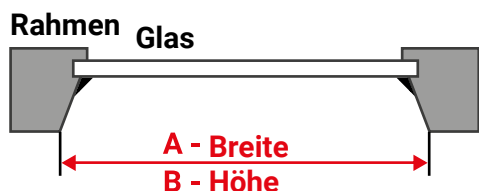
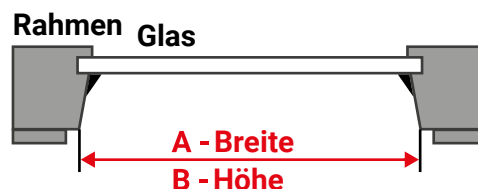
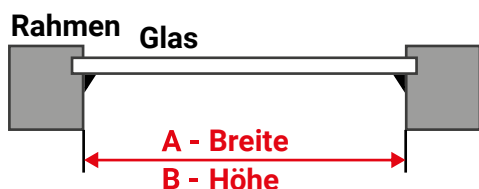
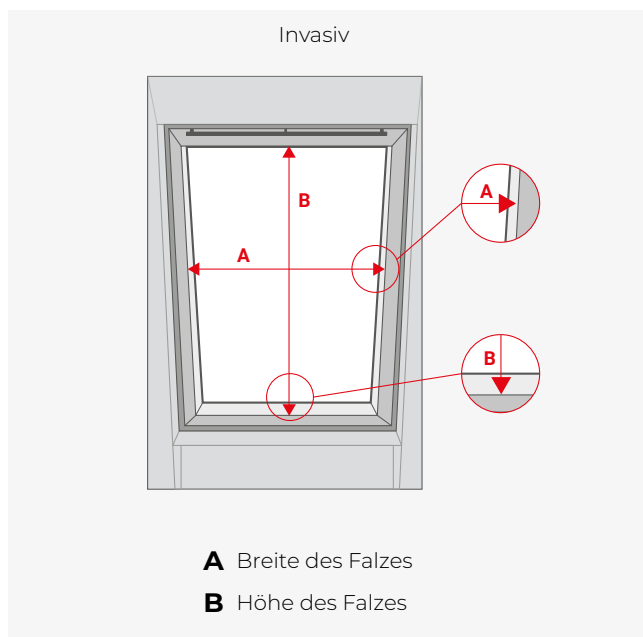
- » Das Rollo in einer Kassette mit Führungen aus langlebigem Aluminium.
- » Betrieb durch eine Feder, kann in jeder Position gestoppt werden.
- » Die Maße in der Tabelle beziehen sich auf typische Fenster der angegebenen Firmen; für andere Hersteller oder nicht standardmäßige Abmessungen wird der Preis für die nächsthöhere Dimension genommen.





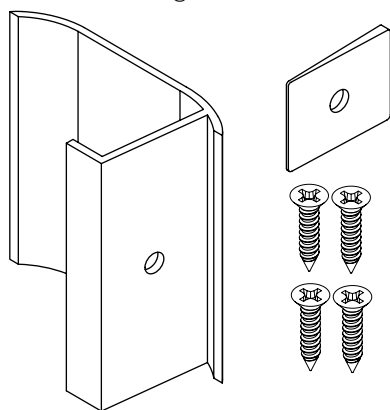
# DEKOLUX ROLLO (FÜR DACHFENSTER)

## MESSUNG

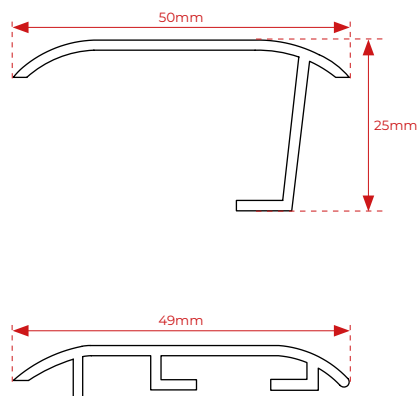


## INSTALLATION

**Invasiv** ➤ Die Führungen werden mit den mitgelieferten Schrauben befestigt.



## BEMESSUNG



### Korrekturkeil:

Es wird empfohlen, für jedes Loch in der Führung einen Keil zu verwenden. Die Keile werden zwischen der Führung und dem Fenster montiert.

### HINWEIS!

Wenn der Rollladen schwer arbeitet, muss der Keil herausgeschraubt werden. Dies kann erst bei der Montage festgestellt werden.

# DEKOLUX ROLLO (FÜR DACHFENSTER)

BREITE (MM)	HÖHE (MM)	GR. I	GR. II	GR. III	GR. IV	
		SALSA I TANGO I	A600 (Kamila) EDEN I, II, III	A900 B300, 400, 800, 900 C100 MGR, MAL SAMBA I	C300 B700 B1000 A600 FR	
383	540	134	136	155	158	VELUX
383	740	140	144	163	165	
493	740	142	146	164	172	
493	940	151	153	173	176	
613	740	151	154	175	180	
613	940	158	162	182	188	
613	1160	165	170	189	198	
613	1362	174	177	191	202	
775	740	175	179	198	204	
775	940	177	182	203	208	
775	1160	185	189	210	217	
775	1362	188	197	218	222	
973	940	187	198	222	229	
973	1160	196	201	227	236	
973	1361	200	206	233	243	
1173	740	207	221	241	254	
1173	940	216	223	250	260	
1173	1160	216	228	260	271	
390	612	134	136	155	158	FAKRO
390	812	140	144	163	165	
500	812	142	146	164	172	
500	1012	151	153	173	176	
620	812	152	154	175	180	
620	1012	158	162	182	188	
620	1232	174	177	198	202	
780	1012	177	182	203	208	
780	1232	185	189	210	217	
980	1012	187	198	218	229	
980	1231	196	201	227	236	
1180	812	207	207	241	254	

Standardmäßige Hardware-Farben: Weiß, Braun, Silber

Maximale Höhe des Rollos bei gummierten Materialien beträgt 170 cm. Für nicht standardmäßige Abmessungen nehmen wir den Preis der nächsthöheren VELUX-Dimension.

## ZUSCHLÄGE

- » Zubehör: Helles Kiefer, Dunkles Kiefer 20%
- » Lackierung der Kassette in RAL-Farbe (ohne Lackierung von Abdeckungen und Kappen) 53,00PLN/Stk.
- » Lackierung von Elementen in RAL-Farbe (Kappen) 32,00PLN/Stk.
- » Länge der Steuerstange 2,3 m 85,00z/szt
- » Druck auf dem Material S. 73

### HINWEIS!

In der Eden-Kollektion können Materialien unter zwei verschiedenen Namen erscheinen, z. B. ED 139 oder ED 039, aber es handelt sich um dieselben Materialien.

# DEKOLUX ROLLO (FÜR DACHFENSTER)

## ZUSÄTZLICHE INFORMATIONEN

- » Anzahl der Griffe (Knöpfe):
  - Fakro und Roto Fenster: 2 Griffe
  - Andere Hersteller: 1 Griff
- » Korrekturkeile werden empfohlen für Fenster:
  - Fakro Fenster - 6 Keile
  - ROTO 90 (Grad) Fenster - 6 Keile
  - ROTO 10 (Grad) Fenster - 4 Keile



- Teleskopisch
- In einer Größe erhältlich
- Länge vor dem Ausfahren: 120 cm
- Maximale Länge nach dem Ausfahren: 230 cm
- Farbe: Stab in Schwarz
- Ende des Stabs in Grau
- Verpackt in einer Hülle

BEDIENSTAB



Henkel

## FARBSCHEMA



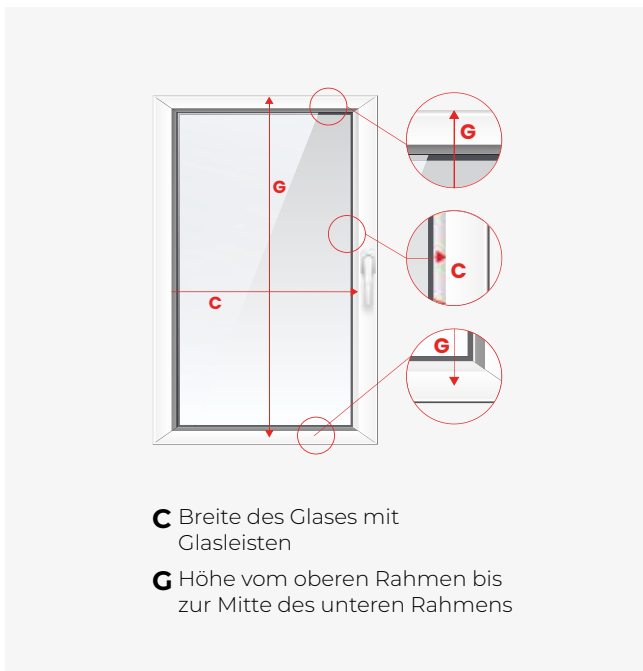
# TAG UND NACHT MINI ROLLO

- » Das Rollo ohne Kassette, standardmäßig mit Schnurführungen, obere PVC-Haken, untere ALU-Haken ausgestattet.
- » Bedienung mit Kette.
- » Für Fenster mit Lüftungsschlitzen ist es möglich, längere Haken zu verwenden (muss bei der Bestellung angegeben werden)
- » Die maximale Breite des Rollos ist in der Tabelle angegeben.



# TAG UND NACHT MINI ROLLO

## MESSUNG



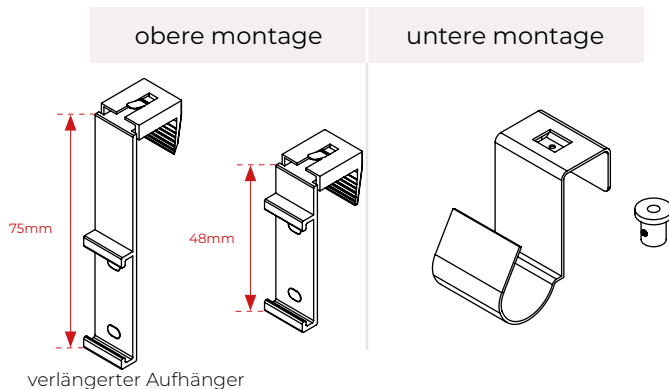
### HINWEIS!

Es ist möglich, das Rollo an der Wand zu montieren. In diesem Fall sollte die Messung gemäß der Messung für freihängende Rollos durchgeführt werden. Das Rollo ohne Schnurführung, ausgestattet mit einer doppelten unteren Stange (muss bei der Bestellung angegeben werden).

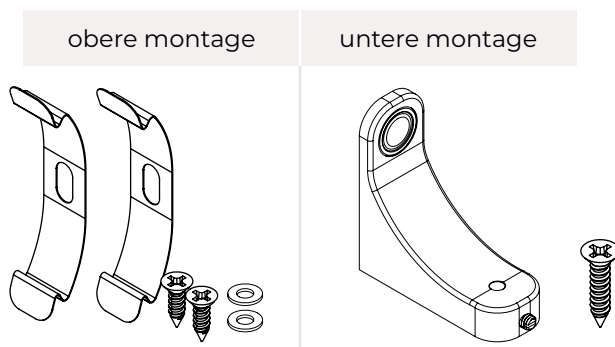
Die angegebene Breite entspricht der Stoffbreite, zu der Mechanismen (4 cm) hinzugefügt werden.

## INSTALLATION

**Nicht-invasiv** ➤ Das Rollo wird mit nicht-invasiven (obere PVC, untere ALU) Haken am Fensterflügel aufgehängt.



**Invasiv** ➤ Das Rollo wird mit den mitgelieferten Schrauben an den Glasleisten befestigt.





# TAG UND NACHT MINI ROLLO

## Breite cm

	50	60	70	80	90	100	110	120	130	140	150
100	105	112	122	129	138	150	156	165	175	183	195
110	110	119	129	139	149	158	170	177	187	200	208
120	118	125	136	149	158	172	181	191	202	212	224
130	122	133	146	158	168	180	192	203	216	229	241
140	128	139	153	165	179	191	204	217	230	243	257
150	134	147	160	175	187	202	216	229	244	259	272
160	138	154	170	182	198	214	229	243	257	271	285
170	146	160	176	192	206	224	240	255	271	287	303
180	152	168	183	201	217	236	251	268	285	301	319
190	158	174	192	210	227	246	263	281	300	317	335
200	163	182	201	218	237	257	277	292	312	330	351
210	170	187	207	228	247	267	287	305	326	346	367
220	175	196	216	236	257	279	300	319	340	360	388

Höhe cm

Standardmäßige Hardware-Farben: Weiß, Braun

## ZUSCHLÄGE

- » BAHAMA I, III ohne zuschläge
- » BAHAMA II, V, VI, XV, ESP IX, PAPAVERO 10%
- » BAHAMA VII, IX, XXIX, ESP I, VIII 30%
- » BAHAMA IX FR (schwer entflammables Gewebe) 50%

## FARBSCHEMA

Weiß



Braun



## ELEKTRISCHE STEUERUNG

- » Batteriemotor TM15LE 390PLN
- » 1-Kanal-Fernbedienung 75PLN
- » 15-Kanal-Fernbedienung 95PLN

## HINWEIS!

Bei der Bestellung bitte angeben, welche Rollos nebeneinander montiert werden, um Unterschiede in der Anordnung der Streifen zu vermeiden. Bei Rollos unterschiedlicher Höhe ist es nicht möglich, die gleiche Anordnung der Streifen zu erreichen.

Bitte beachten Sie, dass bei Day and Night Rollos ab einer Breite von 70 cm der Stoff eine „Bootsform“ bilden kann. Dies ist ein natürliches Verhalten des Stoffes. Es können Unregelmäßigkeiten auf dem Stoff auftreten, die sich aus der Natur und den Eigenschaften des Garns ergeben.

Eine unsachgemäße Ausrichtung des Rollos kann zu einem unsachgemäßen Aufrollen des Stoffes führen, was nicht reklamationstauglich ist.

Die genannten Unregelmäßigkeiten können kein Reklamationsgrund sein und sollten dem zukünftigen Kunden immer bekannt sein.

Wickelkapazität von Tag- und Nachtstoffen in manuellen Rollos S. 99

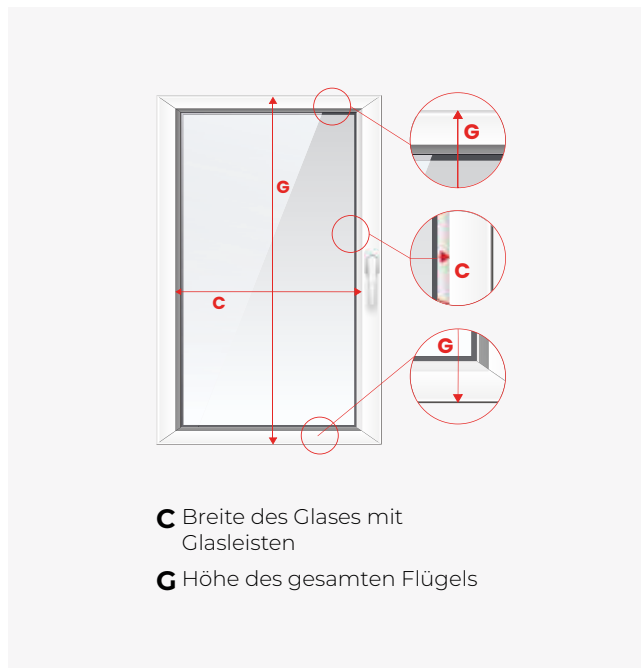
# TAG UND NACHT MINI VEGAS ROLLO

- » Das Rollo ohne Kassette, standardmäßig mit Schnurführungen, obere und untere PVC-Haken ausgestattet.
- » Bedienung mit Kette.
- » Für Fenster mit Lüftungsschlitzen ist es möglich, längere Haken zu verwenden (muss bei der Bestellung angegeben werden).
- » Doppelte untere Stange.
- » Maximale Abmessungen sind in der Tabelle angegeben.



# TAG UND NACHT MINI VEGAS ROLLO

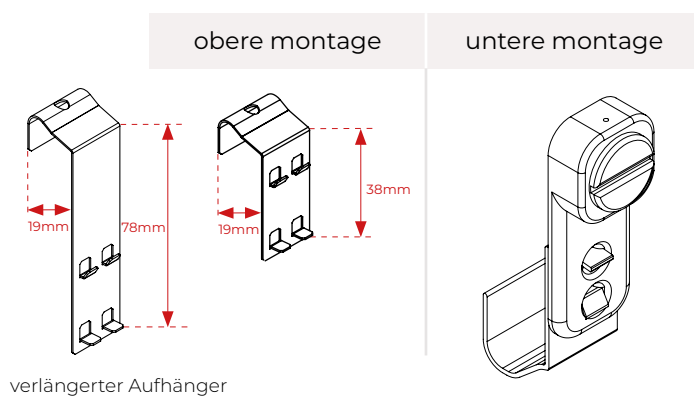
## MESSUNG



Die angegebene Breite entspricht der Stoffbreite, zu der Mechanismen (4 cm) hinzugefügt werden.

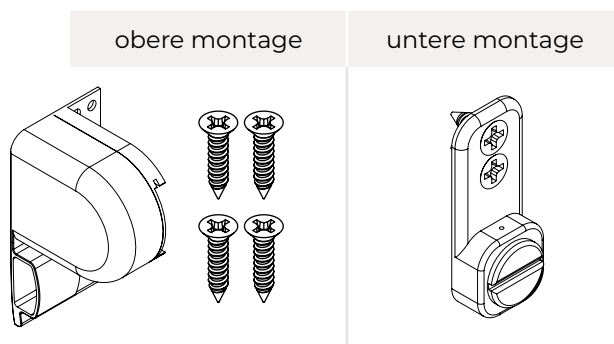
## INSTALLATION

**Nicht-invasiv** ➤ Das Rollo wird mit nicht-invasiven Metallhaken am Fensterflügel aufgehängt.



\*Erhältlich mit Standard- oder verlängertem Haken

**Invasiv** ➤ Das Rollo wird mit den mitgelieferten Schrauben an den Glasleisten befestigt.



# TAG UND NACHT MINI VEGAS ROLLO

		Breite cm										
		50	60	70	80	90	100	110	120	130	140	150
Höhe cm	100	111	121	132	139	151	162	172	181	191	202	214
	110	118	125	138	151	159	172	183	192	204	217	229
	120	123	134	146	158	170	183	196	206	218	230	244
	130	128	139	154	168	180	192	206	218	233	247	261
	140	135	149	162	176	189	204	218	233	247	261	277
	150	139	154	170	185	200	215	230	244	261	277	291
	160	146	162	179	192	208	227	243	259	275	288	304
	170	152	168	185	203	218	237	255	269	287	305	324
	180	158	176	192	210	229	249	265	284	302	318	340
	190	164	181	202	221	237	259	278	296	315	335	355
	200	170	189	208	229	249	269	289	309	329	349	369
	210	176	196	217	237	259	281	302	320	342	365	387
220	181	203	224	247	268	291	313	335	356	378	408	

Standardmäßige Hardware-Farben: Weiß, Braun

## ZUSCHLÄGE

» BAHAMA I, III	ohne zuschläge
» BAHAMA II, V, VI, XV, ESP IX, PAPAVERO	10%
» BAHAMA VII, IX, XXIX, ESP I, VIII	30%
» BAHAMA IX FR (schwer entflammbares Gewebe)	50%
» Zubehör: Goldene Eiche, Mahagony, Anthrazit, Kiefer, Sumpfeiche, Walnuss, winchester	20%

## ELEKTRISCHE STEUERUNG

» Batteriemotor TM15LE	390PLN
» 1-Kanal-Fernbedienung	75PLN
» 15-Kanal-Fernbedienung	95PLN

Wickelkapazität von Tag- und Nachtstoffen in manuellen Rollos S. 99

# TAG UND NACHT MINI VEGAS ROLLO

## HINWEIS!

Bei der Bestellung muss angegeben werden, welche Rollos nebeneinander montiert werden sollen, um eine unterschiedliche Ausrichtung der Streifen zu vermeiden. Bei Rollos mit unterschiedlichen Höhen ist es nicht möglich, die Streifen gleich auszurichten.

Bitte beachten Sie, dass bei Day and Night Rollos ab einer Breite von 70 cm der Stoff eine „Bootsform“ bilden kann. Dies ist ein natürliches Verhalten des Stoffes. Es können Unregelmäßigkeiten auf dem Stoff auftreten, die sich aus der Natur und den Eigenschaften des Garns ergeben.

Eine unsachgemäße Ausrichtung des Rollos kann zu einem unsachgemäßen Aufrollen des Stoffes führen, was nicht reklamationstauglich ist.

Die genannten Unregelmäßigkeiten können kein Reklamationsgrund sein und sollten dem zukünftigen Kunden immer bekannt sein.

## FARBSCHEMA

Weiß



Kiefer



winchester



Goldene Eiche



Mahagony



Sumpfeiche



Braun



Anthrazit





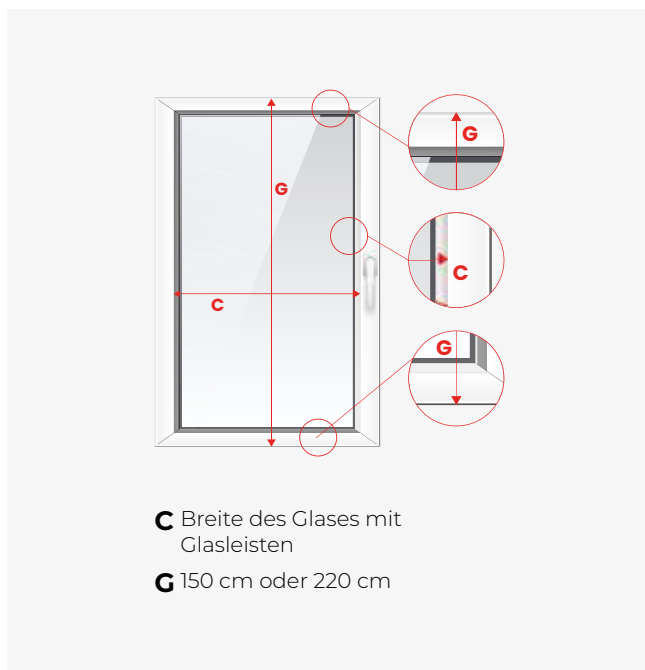
# TAG UND NACHT MINI ROLLO – TYPISCH

- » Das Rollo ohne Kassette, ausgestattet mit PVC-Haken.
- » Bedienung mit Kette.
- » Die Standardhöhe des Rollos beträgt 150 cm.
- » Selbstmontageset.
- » Die maximale Breite des Rollos ist in der Tabelle angegeben.



# TAG UND NACHT MINI ROLLO – TYPISCH

## MESSUNG

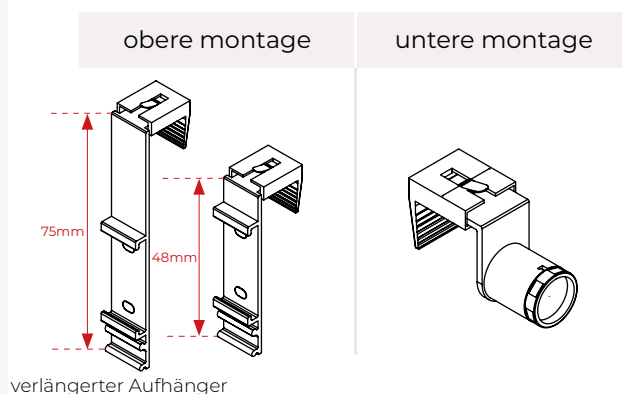


Die angegebene Breite entspricht der Stoffbreite, zu der Mechanismen (3,5 cm) hinzugefügt werden.

## INSTALLATION

### Nicht-invasiv

» Das Rollo wird mit nicht-invasiven PVC-Haken am Fensterflügel aufgehängt.



### Stoff BH I, BH III

Breite (cm)	Preis (PLN)
30 – 40	52
41 – 50	56
51 – 60	60
61 – 70	70
71 – 80	75
81 – 90	82
91 – 100	88
101 – 110	95
111 – 120	101
121 – 130	108
131 – 140	113
141 – 150	121

## ZUSCHLÄGE

» Höhe 220 cm

40%

### HINWEIS!

Bei der Bestellung muss angegeben werden, welche Rollos nebeneinander montiert werden sollen, um eine unterschiedliche Ausrichtung der Streifen zu vermeiden. Bei Rollos mit unterschiedlichen Höhen ist es nicht möglich, die Streifen gleich auszurichten.

Bei Day and Night Rollos kann ab einer Breite von 70 cm der Stoff eine „Bootsform“ bilden. Dies ist ein natürliches Verhalten des Stoffes. Es können Unregelmäßigkeiten auf dem Stoff auftreten, die sich aus der Natur und den Eigenschaften des Garns ergeben.

Eine unsachgemäße Ausrichtung des Rollos kann zu einem unsachgemäßen Aufrollen des Stoffes führen, was nicht reklamationstauglich ist.

Die genannten Unregelmäßigkeiten können kein Reklamationsgrund sein und sollten dem zukünftigen Kunden immer bekannt sein.

Standardmäßige Hardware-Farben: Weiß, Braun

Wickelkapazität von Tag- und Nachtstoffen in manuellen Rollos S. 99

# TAG UND NACHT FREIHÄNGENDES ROLLO

- » System des Rollos ohne Kassette, das Material endet mit einer beschwerten Stange.
- » Bedienung mit Kette.
- » Passt in jedes Fenster, kann große Flächen abdecken.
- » Es ist möglich, eine doppelte Stange zu verwenden (ohne Aufpreis) - muss bei der Bestellung angegeben werden.
- » Die maximale Breite des Rollos ist in der Tabelle angegeben.
- » Das Rollo ist mit einem Tragprofil ausgestattet.

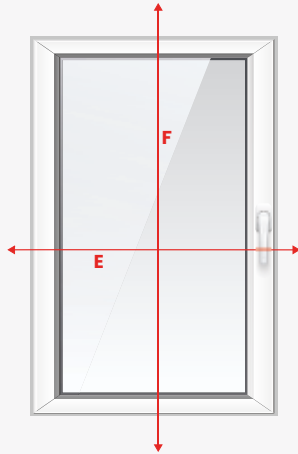




# TAG UND NACHT FREIHÄNGENDES ROLLO

## MESSUNG

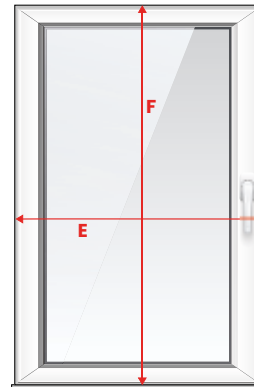
AUSSERHALB DES REZESSES



- E** Breite des Rezesens + ca. 10-15 cm
- F** Gesamthöhe

Die angegebene Breite entspricht der Stoffbreite. Diese Maßnahme wird um die Mechanismen (3,5 cm) vergrößert.

INNERHALB DES REZESSES



- E** Breite des Rezesens = Gesamte Breite des Rollos
- F** Höhe des Rezesens = Gesamthöhe des Rollos

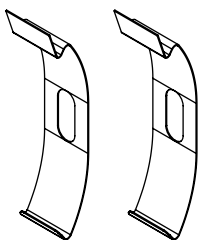
Die angegebene Breite entspricht der Gesamtabmessung des Rollos, zu der der Stoff angepasst wird, abzüglich der Mechanismen (3,5 cm).

## INSTALLATION

### Invasiv

- » Das Rollo wird mit Dübeln in die Wand, Decke oder Fensternische geschraubt.

obere montage



## FARBSHEMA

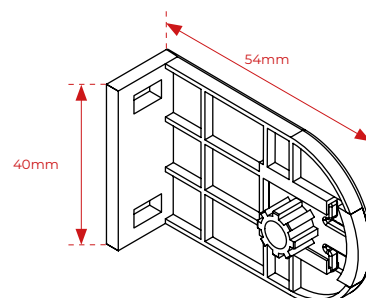
Weiß



Braun



## BEMESSUNG



# TAG UND NACHT FREIHÄNGENDES ROLLO

## Breite cm

	50	60	70	80	90	100	110	120	130	140	150	160	170	180	190	200	210	220	230	240
100	122	132	140	151	160	173	181	191	202	212	223	234	244	255	264	276	285	296	305	315
110	126	136	147	155	165	177	186	197	206	217	229	238	249	260	269	281	289	301	311	320
120	133	140	152	160	172	182	191	202	212	222	234	244	255	264	276	285	296	305	315	327
130	137	147	156	165	176	187	197	206	217	228	238	249	260	269	281	289	301	311	320	331
140	142	152	162	172	181	192	202	212	222	233	244	255	264	276	285	296	305	315	327	336
150	149	156	166	176	186	198	206	217	228	237	249	260	269	281	289	301	311	320	331	342
160	153	162	173	181	191	203	212	222	233	243	255	264	276	285	296	305	315	327	336	346
170	158	166	177	186	197	207	217	228	237	248	260	269	281	289	301	311	320	331	342	352
180	163	173	182	191	202	214	222	233	243	254	264	276	285	296	305	315	327	336	346	357
190	168	177	187	197	206	218	228	237	248	259	269	281	289	301	311	320	331	342	352	363
200	174	182	192	202	212	223	233	243	254	263	276	285	296	305	315	327	336	346	357	367
210	179	187	198	206	217	229	237	248	259	268	281	289	301	311	320	331	342	352	363	372
220	183	192	203	212	222	234	243	254	263	275	285	296	305	315	327	336	346	357	367	378
230	188	198	207	217	228	238	248	259	268	279	289	301	311	320	331	342	352	363	372	383
240	195	203	214	222	233	244	254	263	275	284	296	305	315	327	336	346	357	367	378	388
250	200	207	218	228	237	249	259	268	279	288	301	311	320	331	342	352	363	372	383	393

Standardmäßige Hardware-Farben: Weiß, Braun

## ZUSCHLÄGE

» BAHAMA I, III	ohne zuschläge
» BAHAMA II, V, VI, XV, ESP IX, PAPAVERO	10%
» BAHAMA VII, IX, XXIX, ESP I, VIII	30%
» BAHAMA IX FR (schwer entflammbares Gewebe)	50%

## ELEKTRISCHE STEUERUNG

» Batteriemotor TM20LE	390PLN
» 1-Kanal-Fernbedienung	75PLN
» 15-Kanal-Fernbedienung	95PLN

### HINWEIS!

Bei der Bestellung bitte angeben, welche Rollos nebeneinander montiert werden, um Unterschiede in der Anordnung der Streifen zu vermeiden. Bei Rollos unterschiedlicher Höhe ist es nicht möglich, die gleiche Anordnung der Streifen zu erreichen.

Bei Day and Night Rollos kann ab einer Breite von 70 cm der Stoff eine „Bootsform“ bilden. Dies ist ein natürliches Verhalten des Stoffes. Es können Unregelmäßigkeiten auf dem Stoff auftreten, die sich aus der Natur und den Eigenschaften des Garns ergeben.

Eine unsachgemäße Ausrichtung des Rollos kann zu einem unsachgemäßen Aufrollen des Stoffes führen, was nicht reklamationstauglich ist.

Die genannten Unregelmäßigkeiten können kein Reklamationsgrund sein und sollten dem zukünftigen Kunden immer bekannt sein.

Wickelkapazität von Tag- und Nachtstoffen in manuellen Rollos S. 99



# TAG UND NACHT FREIHÄNGENDES ROLLO

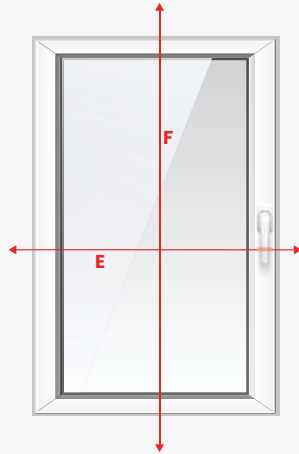
- » Kassetten-System aus langlebigem Aluminium.
- » Passt in jedes Fenster, kann große Flächen abdecken.
- » Bedienung mit Kette.
- » Die maximale Breite des Rollos ist in der Tabelle angegeben.



# TAG UND NACHT FREIHÄNGENDES ROLLO

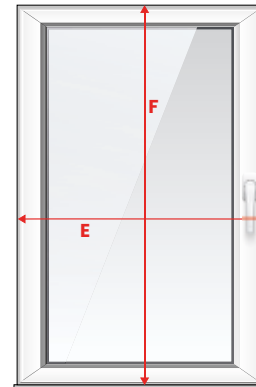
## MESSUNG

AUSSERHALB DES REZESSES



- E** Breite des Rezensens + ca. 10-15 cm
- F** Gesamthöhe

INNERHALB DES REZESSES



- E** Breite des Rezensens = Gesamte Breite des Rollos
- F** Höhe des Rezensens = Gesamthöhe des Rollos

Die angegebene Breite entspricht der Stoffbreite. Diese Maßnahme wird um die Mechanismen (5 cm) vergrößert.

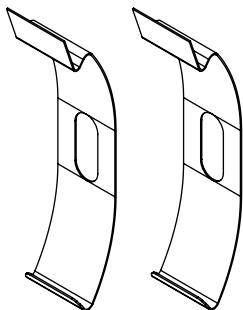
Die angegebene Breite entspricht der Gesamtabmessung des Rollos, zu der der Stoff angepasst wird, abzüglich der Mechanismen (5 cm).

## INSTALLATION

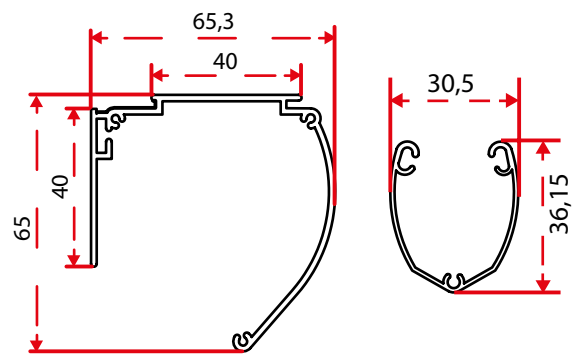
### Invasiv

Das Rollo wird mit Dübeln an die Wand oder Decke geschraubt.

obere montage



## BEMESSUNG



## FARBSHEMA

Anode



Weiß



Braun



# TAG UND NACHT FREIHÄNGENDES ROLLO

## Breite cm

	50	60	70	80	90	100	110	120	130	140	150	160	170	180	190	200	210	220	230	240
100	146	160	176	189	205	223	238	255	269	285	302	317	332	349	364	380	394	410	426	440
110	152	166	183	202	217	234	251	267	285	302	319	335	352	367	385	404	417	435	452	468
120	158	176	192	210	228	248	264	283	300	317	336	355	371	390	407	426	441	459	477	494
130	164	182	202	221	238	259	278	296	314	335	355	371	391	410	428	446	465	487	504	523
140	172	189	210	230	249	271	291	311	330	351	372	390	410	430	449	470	490	510	530	550
150	177	198	220	241	261	283	304	325	345	367	390	409	431	449	472	493	512	536	557	576
160	183	205	228	249	271	296	317	340	361	383	408	427	448	470	493	517	539	561	583	605
170	185	208	233	256	279	303	327	350	374	396	420	443	468	491	514	537	560	586	608	633
180	191	216	240	264	288	313	340	364	388	412	437	462	488	512	536	560	585	612	636	660
190	197	221	248	275	299	326	351	376	404	428	454	480	507	532	558	584	612	636	662	687
200	202	229	256	283	310	335	364	390	417	445	472	496	525	553	581	607	635	660	687	713
210	207	235	263	291	319	349	377	405	433	460	489	517	544	573	601	628	658	685	713	742
220	212	241	271	300	329	359	388	416	446	477	506	535	564	594	622	651	681	711	741	768
230	217	248	279	310	340	371	399	432	462	491	522	555	584	614	644	677	704	737	766	797
240	223	256	286	318	351	382	412	446	477	507	540	572	602	636	666	698	728	762	792	823
250	230	262	294	327	359	393	426	459	490	523	557	588	622	655	687	721	753	786	818	850

Standardmäßige Hardware-Farben: Weiß, Braun

## ZUSCHLÄGE

» BAHAMA I, III	ohne zuschläge
» BAHAMA II, V, VI, XV, ESP IX, PAPAVERO	10%
» BAHAMA VII, IX, XXIX, ESP I, VIII	30%
» BAHAMA IX FR (schwer entflammbares Gewebe)	50%

## ELEKTRISCHE STEUERUNG

» Batteriemotor TM25LE	390PLN
» 1-Kanal-Fernbedienung	75PLN
» 15-Kanal-Fernbedienung	95PLN

### HINWEIS!

Bei der Bestellung bitte angeben, welche Rollos nebeneinander montiert werden, um Unterschiede in der Anordnung der Streifen zu vermeiden. Bei Rollos unterschiedlicher Höhe ist es nicht möglich, die gleiche Anordnung der Streifen zu erreichen.

Bei Day and Night Rollos kann ab einer Breite von 70 cm der Stoff eine „Bootsform“ bilden. Dies ist ein natürliches Verhalten des Stoffes. Es können Unregelmäßigkeiten auf dem Stoff auftreten, die sich aus der Natur und den Eigenschaften des Garns ergeben.

Eine unsachgemäße Ausrichtung des Rollos kann zu einem unsachgemäßen Aufrollen des Stoffes führen, was nicht reklamationstauglich ist.

Die genannten Unregelmäßigkeiten können kein Reklamationsgrund sein und sollten dem zukünftigen Kunden immer bekannt sein.

Wickelkapazität von Tag- und Nachtstoffen in manuellen Rollos S. 99



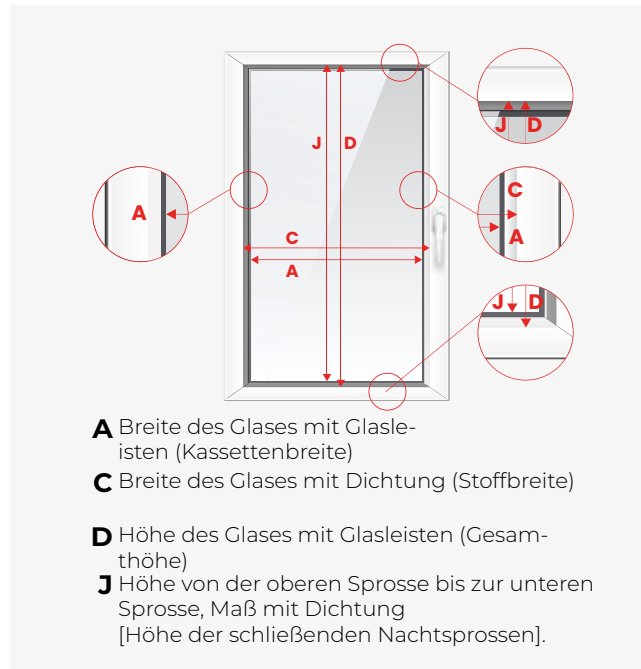
# TAG UND NACHT ALU CLASSIC KASSETTE ROLLO

- » Ein Kassettensystem, das aus langlebigem Aluminium gefertigt ist,
- » Bedienung mit Kette.
- » Bei stark gerundeten Glasleisten ist die Verwendung von gebogene PVC-Schienen 32mm (ohne Zuschläge) zu verwenden - bitte geben Sie dies bei Ihrer Bestellung an,
- » Standardmäßig mit 30 mm flachen PVC-Führungen ausgestattet.
- » Maximale Abmessungen sind in der Tabelle angegeben.
- » Option zur Verwendung von 30mm oder 37mm Aluminiumführungen (gegen Aufpreis)



# TAG UND NACHT ALU CLASSIC KASSETTE ROLLO

## MESSUNG



Der Unterschied zwischen den Breiten sollte zwischen 35 mm und 50 mm betragen.

### HINWEIS!

Bei Systemen mit Invasivm-Montage im Licht des Glases (zwischen den Glasleisten), beachten Sie bitte die Breite des sogenannten „Einbauspiels“ bei der Messung zu berücksichtigen. Die Höhe des Montagespiels wird von der messenden Person individuell gewählt, wir empfehlen jedoch, dass dieser Wert zwischen 2 und 4 mm liegen sollte.

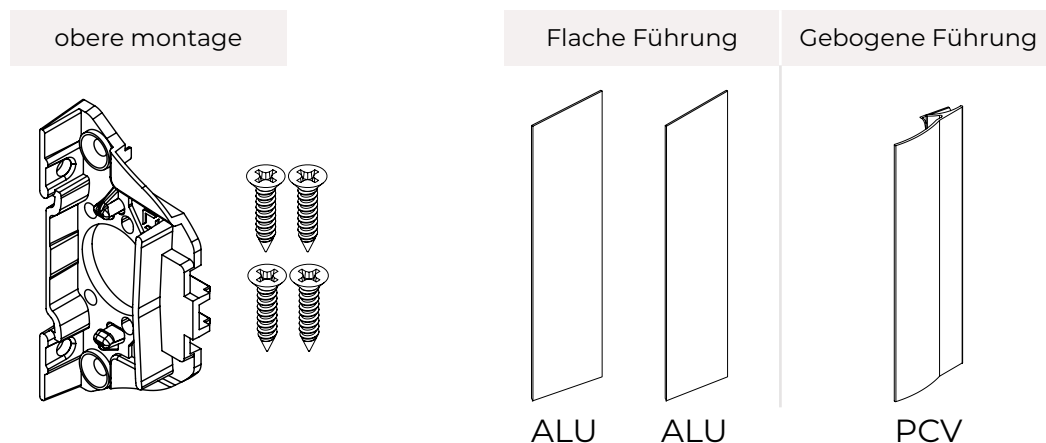
Die Einhaltung dieses Schemas ermöglicht es dem Material / den Lamellen, frei zu arbeiten.

Zur Erinnerung: Messen Sie immer an drei Stellen und wählen Sie den kleinsten Wert, den Sie erhalten.

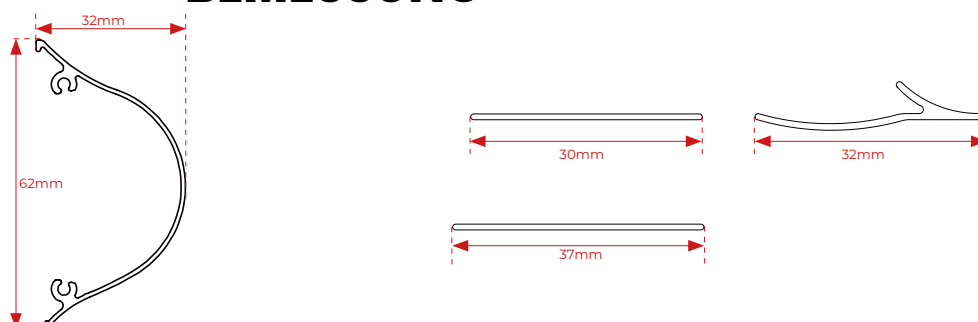
## INSTALLATION

### Invasiv

- Rollo mit INSTALLATION-Schrauben verschraubt (im Set erhältlich). Führungen mit doppelseitigem Klebeband aufgeklebt.



## BEMESSUNG





# TAG UND NACHT ALU CLASSIC KASSETTE ROLLO

Breite cm

	50	60	70	80	90	100	110	120	130	140	150
100	136	151	165	179	192	208	224	238	254	267	283
110	142	156	173	188	203	218	236	250	267	283	300
120	149	165	180	197	214	231	248	264	281	298	314
130	154	172	188	206	223	241	260	277	294	313	331
140	159	179	197	216	233	254	275	289	309	328	349
150	165	185	205	227	244	264	285	303	325	343	364
160	173	191	215	236	256	277	298	315	340	359	380
170	179	198	223	247	267	287	309	329	355	374	394
180	185	204	233	257	279	300	319	342	369	390	410
190	191	210	241	267	289	311	331	355	385	406	426
200	198	217	250	278	302	324	343	367	401	420	440
210	204	223	260	287	313	333	355	381	416	436	456
220	210	230	268	299	326	345	366	393	432	452	472
230	217	236	278	309	336	357	378	407	447	466	488
240	223	243	286	318	349	368	390	419	462	481	503
250	230	249	296	329	360	381	401	432	478	496	518
260	236	256	304	340	371	392	412	445	493	513	534
270	243	262	313	350	383	405	424	458	509	529	549
280	249	268	324	360	394	414	436	470	523	543	564
290	256	276	331	369	407	427	447	483	540	559	581
300	262	282	341	381	417	438	459	495	556	574	596
310	268	287	350	391	430	449	470	509	571	590	612
320	276	294	359	401	440	461	481	521	586	605	625

Höhe cm

Standardmäßige Hardware-Farben: Weiß, Braun

## ZUSCHLÄGE

» Flache ALU-Führungen 30 mm:	6PLN/Meter
» Flache ALU-Führungen 37 mm	11PLN/Meter
» BAHAMA I, III	ohne zuschläge
» BAHAMA II, V, VI, XV, ESP IX, PAPAVERO	10%
» BAHAMA VII, IX, XXIX, ESP I, VIII	30%
» BAHAMA IX FR (schwer entflammbares Gewebe)	50%
» Zubehör: Goldene Eiche, Mahagony, Anthrazit, Kiefer, Sumpfeiche, Walnuss, winchester	20%

## UPDATES

» Rollo ohne Führungen in Standardfarbe*	10,00PLN/ kpl.
» Rollo ohne Führungen in Nicht-Standardfarbe*	12,00PLN/ kpl.

\*wenn der Kunde seine eigenen Leitfäden hat

## HINWEIS!

Bei der Bestellung muss angegeben werden, welche Rollos nebeneinander montiert werden sollen, um eine unterschiedliche Ausrichtung der Streifen zu vermeiden.

Bei Rollos mit unterschiedlichen Höhen ist es nicht möglich, die Streifen gleich auszurichten.

Wickelkapazität von Tag- und Nachtstoffen in manuellen Rollos S. 99

# TAG UND NACHT ALU CLASSIC KASSETTE ROLLO

Wir möchten Sie darauf hinweisen, dass sich bei Tag- und Nachtrollos mit einer Stoffbreite von 70 cm und mehr der Stoff kräuseln kann. Dies ist ein natürliches Verhalten/eine natürliche Form des Stoffes. Stoffch kann aufgrund der Natur und der Eigenschaften des Garns Unregelmäßigkeiten aufweisen.

Eine unsachgemäße Ausrichtung des Rollos kann zu einem unsachgemäßen Aufrollen des Stoffes führen, was nicht reklamationsfähig ist.

Die genannten Unregelmäßigkeiten können kein Reklamationsgrund sein und sollten dem zukünftigen Kunden immer bekannt sein.

## FARBSCHEMA KASSETTE



## FLACHE FÜHRUNG PCV 30



## GEBOGENE FÜHRUNG



## FÜHRUNG ALU 30/37





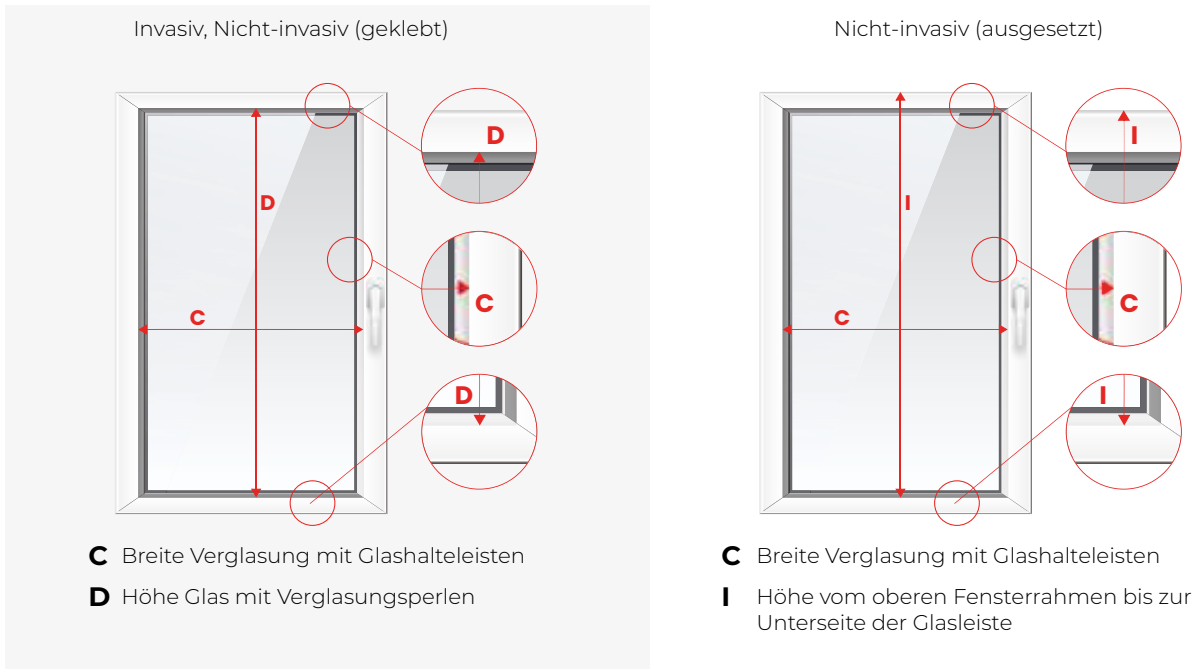
# TAG UND NACHT ALU PROFIL KASSETTE ROLLO

- » Rolltor aus langlebigem Aluminium
- » Das Rollo ist serienmäßig mit ALU-Abstandshaltern ausgestattet,
- » Für Fenster mit Lüftungsschlitzen ist es möglich, längere Haken zu verwenden (muss bei der Bestellung angegeben werden).
- » Bedienung mit Kette.
- » Maximale Abmessungen sind in der Tabelle angegeben.



# TAG UND NACHT ALU PROFIL KASSETTE ROLLO

## MESSUNG



Wenn die Form der Glasleiste das Anbringen der Führungen verhindert (Breite weniger als 9 mm oder gekrümmte Oberfläche), sollte das Basismaß C um 16 mm vergrößert werden.



## INSTALLATION

### Invasiv

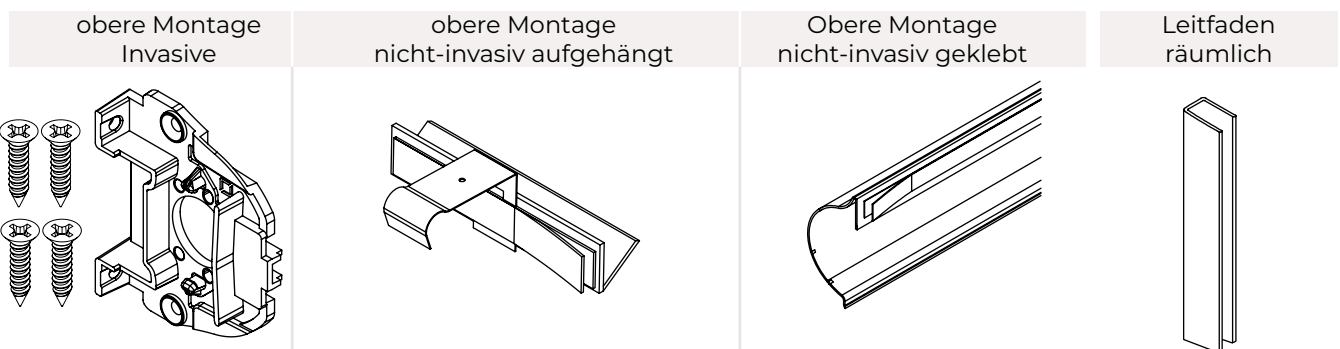
» Das Rollo wird mit den mitgelieferten Schrauben an den Glasleisten befestigt. Die Führungen werden mit Schaumstoffband befestigt.

### Nicht-invasiv ausgesetzt

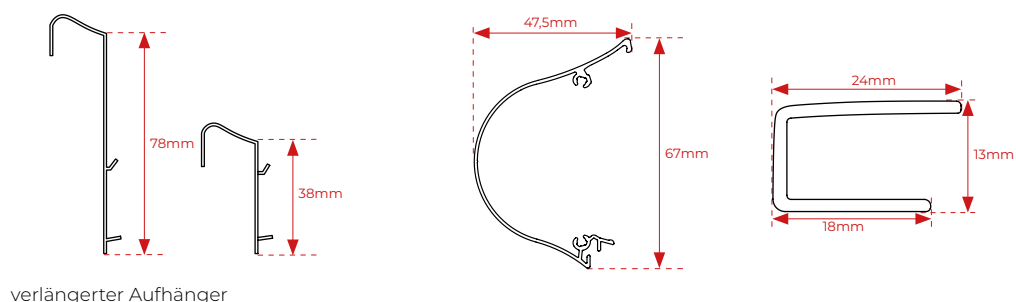
» Das Rollo wird an Metallhaken aufgehängt. Die Führungen werden mit Schaumstoffband befestigt.

### Nicht-invasiv geklebt

» Das Rollo wird über den Glasleisten geklebt. Die Führungen werden mit Schaumstoffband befestigt.



## BEMESSUNG



# TAG UND NACHT ALU PROFIL KASSETTE ROLLO

		Breite cm										
		50	60	70	80	90	100	110	120	130	140	150
Höhe cm	100	159	176	195	208	227	246	263	281	298	313	331
	110	166	183	202	222	238	257	278	294	313	331	352
	120	174	195	212	231	250	272	291	311	329	350	369
	130	181	201	222	243	263	284	304	326	345	368	390
	140	187	208	231	254	275	299	320	342	363	385	410
	150	196	217	241	265	286	311	335	356	381	405	428
	160	202	227	250	275	299	326	350	372	396	422	448
	170	204	230	256	281	305	333	359	384	411	437	462
	180	210	237	263	291	317	344	372	399	427	454	480
	190	216	243	272	301	328	357	385	412	441	470	499
	200	222	251	282	311	341	368	399	428	459	490	519
	210	229	259	289	320	352	383	413	443	477	507	537
	220	235	264	300	331	364	396	428	459	494	522	556
	230	241	271	309	342	376	411	441	474	513	540	573
	240	248	278	317	352	387	426	456	490	532	557	591
	250	255	284	327	363	397	439	470	506	549	573	609
	260	261	289	335	372	410	454	486	520	567	590	626
	270	267	298	344	383	422	468	499	536	585	607	645
	280	275	303	353	393	433	481	513	551	602	623	664
	290	281	310	363	405	445	495	527	567	621	640	681
300	286	315	371	413	456	510	541	583	639	657	699	

**Standardmäßige Hardware-Farben:** Weiß, Braun.  
Obszar zaciemniony – bez gwarancji, na odpowiedzialność Klienta.

## ZUSCHLÄGE

» BAHAMA I, III	ohne zuschläge
» BAHAMA II, V, VI, XV, ESP IX, PAPAVERO	10%
» BAHAMA VII, IX, XXIX, ESP I, VIII	30%
» BAHAMA IX FR (schwer entflammbares Gewebe)	50%
» Zubehör: Goldene Eiche, Mahagony, Anthrazit, Kiefer, Sumpfeiche, Walnuss, winchester	20%

## UPDATES

» Rollo ohne Führungen in Standardfarbe*	14,00PLN/ kpl.
» Rollo ohne Führung in Holzoptikfarbe*	17,00PLN/ kpl.
» Ersatz von Raumleitern durch Keilschienen	7,00PLN/ kpl.

\*wenn der Kunde seine eigenen Leitfäden hat

## HINWEIS!

Bei der Bestellung muss angegeben werden, welche Rollos nebeneinander montiert werden sollen, um eine unterschiedliche Ausrichtung der Streifen zu vermeiden.

Bei Rollos mit unterschiedlichen Höhen ist es nicht möglich, die Streifen gleich auszurichten.

Wickelkapazität von Tag- und Nachtstoffen in manuellen Rollos S. 99



# TAG UND NACHT ALU PROFIL KASSETTE ROLLO

Wir möchten Sie darauf hinweisen, dass sich bei Tag- und Nachtrollos mit einer Stoffbreite von 70 cm und mehr der Stoff kräuseln kann. Dies ist ein natürliches Verhalten/eine natürliche Form des Stoffes. Stoffch kann aufgrund der Natur und der Eigenschaften des Garns Unregelmäßigkeiten aufweisen.

Eine unsachgemäße Ausrichtung des Rollos kann zu einem unsachgemäßen Aufrollen des Stoffes führen, was nicht reklamationstauglich ist.

Die genannten Unregelmäßigkeiten können kein Reklamationsgrund sein und sollten dem zukünftigen Kunden immer bekannt sein.

## FARBSCHEMA

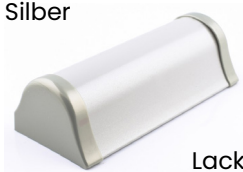
### KASSETTE

Weiß



Lack

Silber



Lack

Kiefer



Furnier

winchester



Furnier

Goldene Eiche



Furnier

Walnuss



Furnier

Sumpfeiche



Furnier

Mahagony



Furnier

Braun



Lack

Anthrazit



Lack

### PROWADNICA PRZESTRZENNA

Weiß



Lack

Silber



Lack

Kiefer



Furnier

winchester



Furnier

Goldene Eiche



Furnier

Walnuss



Furnier

Sumpfeiche



Furnier

Mahagony



Furnier

Braun



Lack

Anthrazit



Lack



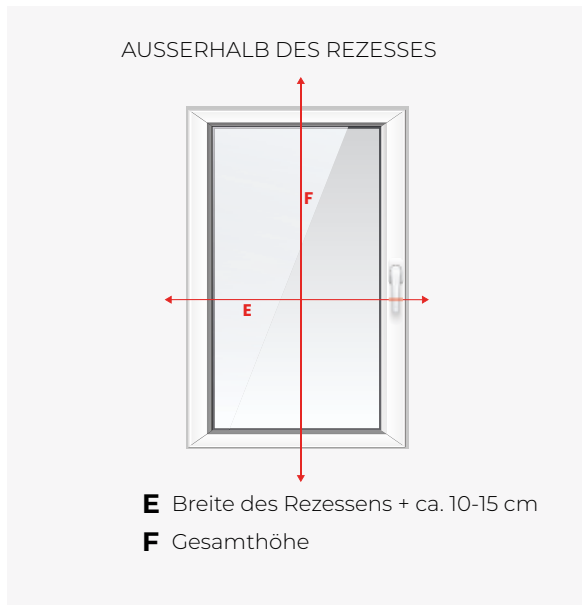
# FREIHÄNGENDES TAG UND NACHT ROLLO IN HALB-KASSETTE - TYPISCH

- » Rollo im Halbkoffer, hergestellt aus langlebigem Aluminium,
- » Bedienung mit Kette.
- » Passt in jedes Fenster, kann große Flächen abdecken.
- » Die Standardhöhe des Rollos beträgt 150 cm.
- » Nur zwei Höhenmaße möglich: 150 oder 190 cm,
- » Maximale Abmessungen sind in der Tabelle angegeben.

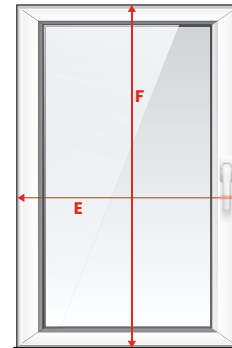


# FREIHÄNGENDES TAG UND NACHT ROLLO IN HALB-KASSETTE - TYPISCH

## MESSUNG



INNERHALB DES REZESSES



**E** Breite des Rezesens = Gesamte Breite des Rollos  
**F** Höhe des Rezesens = Gesamthöhe des Rollos

Die angegebene Breite entspricht der Stoffbreite. Diese Maßnahme wird um die Mechanismen (3,5 cm) vergrößert.

Die angegebene Breite ist die Gesamtabmessung des an das der Stoff angepasst werden soll, abzüglich der Mechanismen (3,5 cm)

## INSTALLATION

### Invasiv

» Roleta przykręcana na kołkach do ściany, sufitu,

obere montage



## FARBSHEMA

Weiß

Braun



### HINWEIS!

Bei der Bestellung muss angegeben werden, welche Rollos nebeneinander montiert werden sollen, um eine unterschiedliche Ausrichtung der Streifen zu vermeiden. Bei Rollos mit unterschiedlichen Höhen ist es nicht möglich, die Streifen gleich auszurichten.

Wir möchten Sie darauf hinweisen, dass sich bei Tag- und Nachtrollos mit einer Stoffbreite von 70 cm und mehr der Stoff kräuseln kann. Dies ist ein natürliches Verhalten/eine natürliche Form des Stoffes. Stoffch kann aufgrund der Natur und der Eigenschaften des Garns Unregelmäßigkeiten aufweisen.

Eine unsachgemäße Ausrichtung des Rollos kann zu einem unsachgemäßen Aufrollen des Stoffes führen, was nicht reklamationsfähig ist.

Die genannten Unregelmäßigkeiten können kein Reklamationsgrund sein und sollten dem zukünftigen Kunden immer bekannt sein.

Wickelkapazität von Tag- und Nachtstoffen in manuellen Rollos S. 99

Stoff  
 BH I, BH III, Flamengo  
 Nature, Picanto, Ferrero

Breite (cm)	Preis (PLN)
30 – 40	48
41 – 50	52
51 – 60	56
61 – 70	65
71 – 80	70
81 – 90	76
91 – 100	81
101 – 110	89
111 – 120	94
121 – 130	100
131 – 140	105
141 – 150	113

Standardmäßige Hardware-Farben: Weiß, Braun

## ZUSCHLÄGE

» Höhe 190 cm 40%

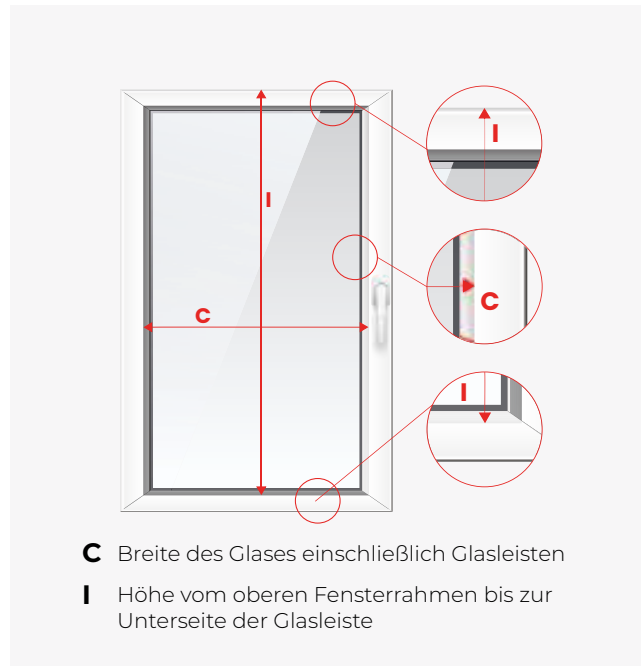
# TAG UND NACHT SONO S/L KASSETTE ROLLO

- » Kassetzensystem aus haltbarem PVC, das nicht vergilbt.
- » Das Rollo ist serienmäßig mit 20 mm PVC-Abstandshaltern ausgestattet,
- » Bei Balkonfensterrollos mit gemusterten Stoffen, bei denen die Höhe 180 cm überschreitet, muss der Stoff (das Muster) umgedreht werden.
- » Bedienung mit Kette.
- » Kann am Fensterflügel unabhängig von der Form der Glasleiste montiert werden.
- » Die maximale Breite des Rollos ist in der Tabelle angegeben.



# TAG UND NACHT SONO S/L KASSETTE ROLLO

## MESSUNG



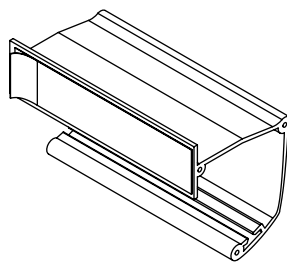
\*Ist es aufgrund der Form der Glasleiste nicht möglich, die Führungen aufzukleben, muss das Grundmaß C um 16 mm erhöht werden,

## INSTALLATION

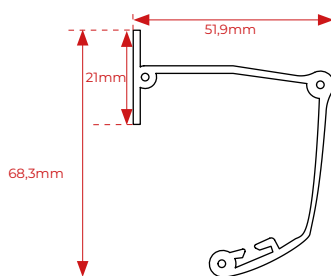
**Nicht-invasiv** ➤ Rollo und Führungen mit Schaumstoffband verklebt.

Obere Montage  
nicht-invasiv geklebt

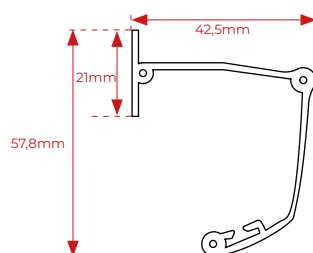
Leitfaden  
räumlich



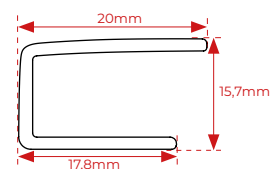
## BEMESSUNG



SONO S



SONO L





# TAG UND NACHT SONO S/L KASSETTE ROLLO

		Breite cm										
		50	60	70	80	90	100	110	120	130	140	150
Höhe cm	100	130	140	151	161	172	181	202	213	223	243	254
	110	134	144	156	166	177	187	208	219	229	251	262
	120	138	150	160	172	182	194	215	226	237	259	269
	130	142	154	165	187	198	209	231	243	255	277	288
	140	146	158	170	193	204	216	238	249	262	284	296
	150	151	162	175	198	209	222	244	257	269	291	304
	160	165	178	191	214	226	239	262	275	287	310	323
	170	170	183	196	219	233	245	268	282	294	318	330
	180	175	187	201	224	238	251	275	288	302	325	339
	190	188	202	216	240	254	267	291	305	319	343	356
200	193	206	221	245	259	273	298	312	326	350	365	
210	197	210	225	250	265	280	304	319	333	359	372	
220	210	226	241	266	281	296	321	335	351	376	391	
230	215	230	245	271	286	302	327	343	357	384	398	
240	219	235	250	277	292	308	333	349	365	391	407	

Standardmäßige Hardware-Farben: Weiß

		Breite cm										
		50	60	70	80	90	100	110	120	130	140	150
Höhe cm	100	135	146	157	168	179	191	212	223	234	256	266
	110	139	151	162	174	185	196	218	229	241	263	275
	120	143	155	167	179	191	202	225	237	248	270	283
	130	147	160	172	195	207	219	242	254	266	289	301
	140	152	164	177	200	213	225	248	261	273	297	309
	150	156	168	182	205	218	231	255	268	281	304	318
	160	172	185	198	222	236	249	272	286	300	324	336
	170	176	189	203	227	241	255	280	293	307	331	345
	180	180	194	208	233	247	261	286	300	314	339	353
	190	195	209	224	248	263	278	303	318	332	357	371
200	199	214	228	254	269	284	309	324	340	365	380	
210	203	218	234	260	275	290	315	331	347	372	388	
220	218	234	249	276	291	307	333	349	365	391	407	
230	222	238	254	281	297	312	340	355	371	398	414	
240	226	242	259	286	303	319	346	363	378	406	423	

Standardmäßige Hardware-Farben: Weiß

## FARBSHEMA



## ZUSCHLÄGE

- » BAHAMA I, III ohne zuschläge
- » BAHAMA II, V, VI, XV, ESP IX, PAPAVERO 10%
- » BAHAMA VII, IX, XXIX, ESP I, VIII 30%
- » BAHAMA IX FR (schwer entflammbares Gewebe) 50%
- » Zubehör: Braun, Anthrazit, Goldene Eiche, Walnuss 20%

Wickelkapazität von Tag- und Nachtstoffen in manuellen Rollos S. 99

# ELEKTRISCHE KASSETTE ROLLO OMBRA

- » Aluminiumsystem mit Kassette. (Kassettengröße 85 x 85).
- » Steuerung durch elektrischen Antrieb (Antrieb ist extra zu laden).
- » Bei großen Formaten beachten Sie bitte die vorhandenen Strahlenbreiten der jeweiligen Farbe. Strahlenbreiten in den Farbmustern dargestellt.
- » In Situationen, in denen beide Maße (Breite und Höhe) die Länge der verfügbaren Stoffstange überschreiten, muss eine horizontale Stoffnaht angefertigt werden (gegen Aufpreis). Die Nähte können nur bei Stoffen der Gruppen EDEN, A600 und PALERMO ausgeführt werden.
- » Bei Rollos für Balkonfenster mit gemusterten Stoffen, bei denen die Höhe 180cm überschreitet, ist es notwendig, den Stoff (das Muster) zu wenden.
- » FARBSHEMA-Kassetten: weiß, Anthrazit, Anthrazitstruktur.

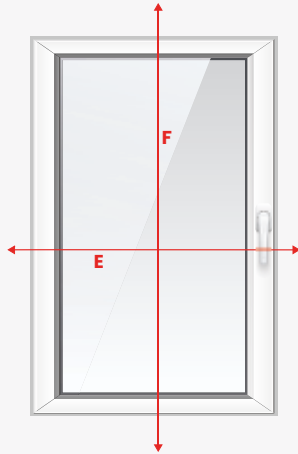




# ELEKTRISCHE KASSETTE ROLLO OMBRA

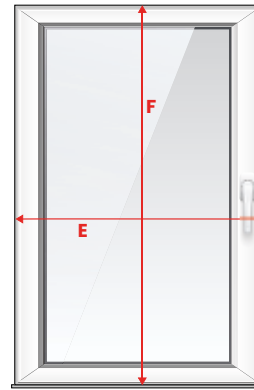
## MESSUNG

AUSSERHALB DES REZESSES



- E** Breite des Rezesens + ca. 10-15 cm
- F** Gesamthöhe

INNERHALB DES REZESSES



- E** Breite des Rezesens = Gesamte Breite des Rollos
- F** Höhe des Rezesens = Gesamthöhe des Rollos

Die angegebene Breite ist die Abmessung des Stoffes.  
Dieses Maß wird um die Mechanismen (5,5 cm) erhöht.

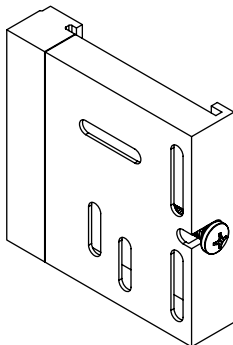
Die angegebene Breite ist die Gesamtabmessung  
des an das der Stoff angepasst werden soll, abzüglich  
der Mechanismen (5,5 cm)

## INSTALLATION

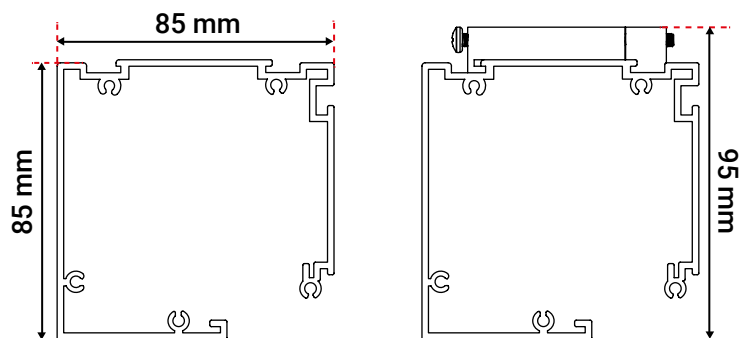
### Invasiv

» (Montagebügel ohne Dübel im  
Lieferumfang enthalten)

obere montage



## ABMESSUNGEN DER KASSETTE



Der INSTALLATION-Bügel vergrößert das Kassettenmaß  
um 10 mm.  
Die Kasette ist 60 mm breiter als das Stoffmaß.

# ELEKTRISCHE KASSETTE ROLLO OMBRA

## GRUPA I SALSA, TANGO Breite cm

	500	800	1000	1300	1500	1800	2000	2300	2500	2800	3000
Höhe cm											
1500	192	284	345	440	502	597	659	754	815	911	973
1700	194	287	350	447	509	605	668	765	827	923	986
2000	197	292	356	455	519	618	682	781	844	942	1006
2200	199	297	361	461	525	626	690	790	855	955	1020
2500	203	302	368	470	536	638	704	806	872	975	1040
3000	208	311	380	485	553	659	727	832	900	1006	1075

## GRUPA II A600, EDEN Breite cm

	500	800	1000	1300	1500	1800	2000	2300	2500	2800	3000
Höhe cm											
1500	236	351	427	545	622	740	816	935	1012	1129	1206
1700	240	356	434	554	632	752	830	950	1028	1148	1226
2000	244	364	444	567	647	770	850	973	1053	1176	1256
2200	248	370	451	576	657	783	864	989	1069	1195	1276
2500	252	377	460	590	672	801	884	1012	1095	1223	1307
3000	261	391	477	611	698	831	917	1050	1137	1270	1357

## GRUPA III A900, C100, MGR, MALOYA, SAMBA Breite cm

	500	800	1000	1300	1500	1800	2000	2300	2500	2800	3000
Höhe cm											
1500	245	365	446	570	649	773	853	977	1058	1181	1262
1700	249	373	455	581	664	790	873	999	1081	1208	1290
2000	257	385	470	600	685	816	901	1033	1118	1248	1333
2200	262	392	479	613	700	833	920	1055	1141	1275	1362
2500	269	404	493	632	721	859	949	1087	1178	1315	1405
3000	281	423	517	663	758	902	997	1142	1237	1382	1477

## GRUPA IV B1000, C300, PALERMO SCREEN Breite cm

	500	800	1000	1300	1500	1800	2000	2300	2500	2800	3000
Höhe cm											
1500	270	406	496	636	726	865	955	1095	1185	1323	1414
1700	278	418	512	656	749	893	986	1130	1224	1368	1461
2000	289	437	535	686	784	935	1033	1184	1281	1433	1530
2200	298	450	551	706	807	962	1064	1220	1320	1476	1578
2500	309	468	574	737	843	1004	1110	1273	1379	1542	1648
3000	329	499	613	787	900	1075	1188	1362	1477	1650	1764

# ELEKTRISCHE KASSETTE ROLLO OMBRA

## ZUSCHLÄGE

- » Lackierung der Kassette: 58,0 PLN / Meter
- » Lackierung der PVC-Seiten (Kassette und Träger): 53,0 PLN / kpl

## ELEKTRISCHE STEUERUNG

### BRAUKTER-AUTOMATISIERUNG:

- » GM35S 10/17 - KABELGEBUNDENER ANTRIEB 166,0 PLN / Stk.
- » GM35R 10/17 - FUNKANTRIEB 237,0 PLN / Stk.
- » TM 25 LE - FUNKER, BATTERIEBETRIEBEN\* 390,0 PLN / Stk.
- » PILOT BRAUKTER 1-Kanal 75,0 PLN / Stk.
- » PILOT BRAUKTER 15-Kanal 95,0 PLN / Stk.
- » ARIA-Schlüsselschalter ohne Halt, mit Rahmen - Farbe Weiß 35,0 PLN / Stk.
- » ARIA-Schlüsselschalter ohne Halt, mit Rahmen - Farbe grau matt 54,0 PLN / Stk.
- » ARIA-Schlüsselschalter ohne Halt, mit Rahmen - Farbe Schwarzmetallic 54,0 PLN / Stk.
- » ARIA-Schlüsselschalter mit Halt, mit Rahmen - Farbe Weiß 48,0 PLN / Stk.
- » ARIA-Schlüsselschalter mit Halt, mit Rahmen - Farbe grau matt 66,0 PLN / Stk.
- » ARIA-Schlüsselschalter mit Halt, mit Rahmen - Farbe Schwarzmetallic 66,0 PLN / Stk.

### SOMFY-AUTOMATISIERUNG:

- » SONESSE 40 RTS Funkantrieb 1271,0 PLN / Stk.
- » SONESSE 40 3/30 VVF - festverdrahteter Antrieb 870,0 PLN / Stk.
- » Mobile Fernsteuerung Situo 1 RTS II Pure 242,0 PLN / Stk.
- » Mobile Fernsteuerung Situo 1 RTS II Natural, Iron, Arctic 349,0 PLN / Stk.
- » Mobile Fernsteuerung Situo 5 RTS II Pure 384,0 PLN / Stk.
- » Mobile Fernsteuerung Situo 5 RTS II Natural, Iron, Arctic 455,0 PLN / Stk.
- » Smoove UNO WT Unterputzschalter (mit Halt) 96,0 PLN / Stk.
- » Smoove UNO WT Aufputzschalter (mit Halt) 133,0 PLN / Stk.

Wickelkapazität von Tag- und Nachtstoffen in manuellen Rollos S. 99

## FARBSCHEMA

Weiß



Anthrazit Struktur



Anthrazit



\*Bei Verwendung eines BRAUKTER-Akkuantriebs befindet sich die Steuerung nur auf der rechten Seite.

# RÖMISCHES ROLLO

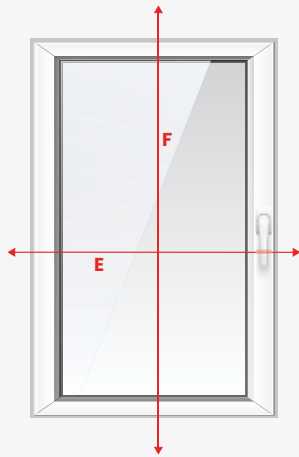
- » Rollladensystem mit einer Aluminiumschiene und einem Selbstverriegelungsmechanismus,
- » Die Stoffe können bei 30°C gewaschen werden, dürfen nicht gechlort werden,
- » Der Stoff ist mit Tunneln ausgestattet, dank derer er in Wellen angeordnet ist. Aufgrund der Art des verwendeten Stoffes des verwendeten Stoffes folgen diese Wellen nicht immer einem regelmäßigen Muster. Die Tunnels treten alle 20 cm auf,
- » Im eingefahrenen Zustand nimmt das Rollo etwa 15 % seiner Länge ein.



# RÖMISCHES ROLLO

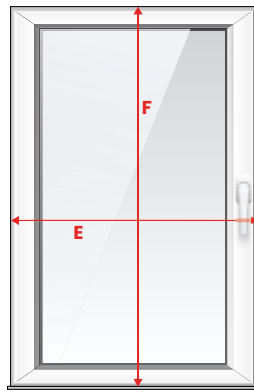
## MESSUNG

AUSSERHALB DES REZESSES



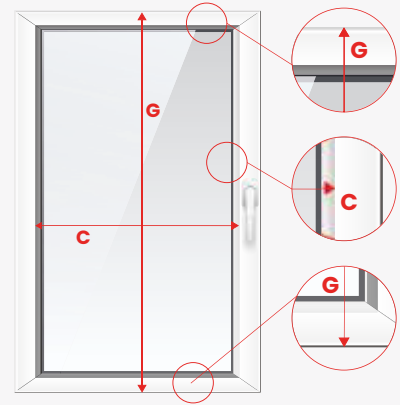
- E** Breite des Rezesens + ca. 10-15 cm
- F** Gesamthöhe

INNERHALB DES REZESSES



- E** Breite der Aussparung = Breite Gesamtblende
- F** Höhe Hohlraum = Höhe total blind

Nicht-invasiv



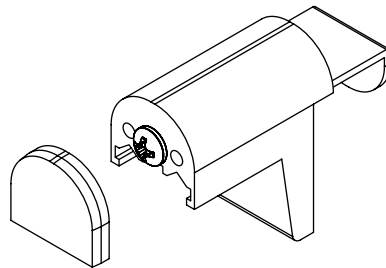
- C** Breite Verglasung mit Glasleisten Glasleisten
- G** Höhe des gesamten Flügels

Das angegebene Maß ist das Gesamtmaß des Rollos.

### HINWEIS!

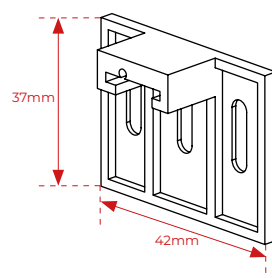
Bitte geben Sie bei der Bestellung an, welche Jalousien nebeneinander montiert werden sollen.

**Nicht-invasiv** ➤ Rollo zum Aufhängen am Fensterflügel mit nicht-invasiven Aufhängern.

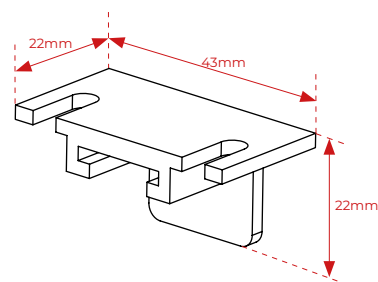


**Invasiv** ➤ An die Wand oder Decke geschraubtes Rollo.

Befestigung an der Wand



Befestigung an der Decke





# RÖMISCHES ROLLO

## Breite cm

	50	60	70	80	90	100	110	120	130	140	150	160	170	180	190	200	210	220	230	240	250	260
50	291	313	335	357	380	402	423	444	466	488	510	535	554	567	598	622	644	665	686	708	730	752
60	298	320	339	361	383	405	427	448	470	492	513	536	557	579	601	625	647	669	690	712	734	755
70	301	323	345	367	389	411	432	454	476	498	517	539	561	582	604	628	650	672	695	717	738	760
80	307	328	348	370	392	414	436	458	480	501	523	544	564	586	608	633	655	677	698	720	739	761
90	310	332	354	374	396	418	439	461	483	506	528	550	571	590	612	636	658	680	702	724	743	765
100	315	338	357	380	402	423	444	466	488	509	531	553	575	597	615	639	661	683	703	725	747	769
110	321	342	363	385	407	427	448	470	492	513	534	556	578	600	620	644	665	686	706	728	750	772
120	324	346	367	389	411	432	452	474	495	517	538	559	581	603	623	647	669	688	709	731	753	774
130	331	349	371	393	415	436	457	477	499	520	542	564	585	607	628	650	672	692	713	735	758	777
140	334	356	374	396	418	440	461	483	506	524	546	567	588	611	633	655	677	696	718	739	760	782
150	339	360	382	404	426	444	466	487	509	531	551	573	593	614	636	658	680	700	721	743	763	785
160	343	365	385	407	429	448	470	490	512	534	554	576	598	617	639	661	683	703	725	747	767	789
170	348	368	390	412	432	454	474	495	517	538	559	581	601	622	644	665	686	706	728	750	771	790
180	354	373	393	415	437	458	480	499	520	541	563	585	604	625	647	669	690	709	730	752	774	794
190	357	380	399	420	440	462	483	503	524	546	566	588	608	630	650	672	695	713	734	755	777	797
200	363	383	404	426	447	466	487	509	531	551	571	592	612	634	655	677	698	718	738	760	779	801
210	367	389	408	430	451	470	492	512	534	554	575	597	617	637	658	680	702	721	742	763	783	804
220	371	392	412	434	455	476	495	516	538	557	579	601	622	640	661	683	703	725	746	767	786	807
230	378	396	417	439	459	480	499	519	541	563	582	604	625	645	665	686	706	728	749	771	790	810
240	382	402	420	443	465	485	506	524	546	566	586	608	628	648	669	690	709	730	752	774	794	813
250	386	407	427	448	469	488	509	529	551	571	590	612	633	651	672	695	713	734	755	777	797	818
260	390	411	430	452	472	492	512	532	554	575	593	615	636	656	677	698	718	738	758	779	800	819

Höhe cm

Standardmäßige Hardware-Farben: Weiß

Stoff-Kollektionen: MODERNO, VELUTTO, BELLO, DELICATO

## FARBSHEMA

Weiß



# RÖMISCHES ROLLO

## SCHIENEN UND BESCHLÄGE FÜR ROMANISCHE JALOUSIEN (Komponentenverkauf)

Breite rolety (cm)	Preis (PLN)	Ilość szpułek ze sznurkiem	Ilość uchwytów mocujących
50	52	2	2
60	54	2	2
70	59	2	2
80	68	3	2
90	74	3	2
100	77	3	2
110	81	3	2
120	87	3	3
130	97	4	3
140	100	4	3
150	105	4	3
160	108	4	3
170	111	4	3
180	121	5	3
190	124	5	3
200	129	5	3
210	132	5	3
220	138	5	4
230	147	6	4
240	151	6	4
250	155	6	4
260	158	6	4
270	161	6	4
280	163	6	4
290	175	7	4
300	182	7	4

### Der Preis beinhaltet:

- » Unteres Gewicht, Weiß, Aluminium
- » Kette und Kettengewicht
- » Satz Griffe
- » Spule enthält 300 cm Kordel

### Elementy dodatkowe:

- » Stab - Rohr 4,5 mm klar, auf Maß geschnitten 2,00 PLN/Meter
- » Zusätzliche Spule 8,00 PLN/Stk.
- » Befestigung der Kordel 0,20 PLN/Stk.
- » String-Tülle 0,20 PLN/Stk.

# DRUCK AUF DEM MATERIAL

<b>KOSTEN FÜR DEN DRUCK AUF MATERIAL</b>	80,00 PLN / m <sup>2</sup>
<b>KOSTEN DER VISUALISIERUNG</b> [umfasst maximal 3 Änderungen]	175,00 PLN / Stk.
<b>KOSTEN FÜR ZUSÄTZLICHE ÄNDERUNGEN</b>	125,00 PLN / Stk.
<b>"KOSTEN FÜR DEN KAUF EINES BILDES AUS DER KOSTENPFLICHTIGEN BILDDATENBANK</b> [serwis.stock.adobe.com]"	125,00 PLN / Stk.
<b>„KOSTEN FÜR INDIVIDUELLES DESIGN</b> [basierend auf der Zusammenarbeit mit einem Grafikdesigner]"	individuelle Preisgestaltung

Es werden Nettopreise angegeben, von denen der Rabatt gemäß der Rabatttabelle [pro Materialgruppe III] gilt.

## **KORREKTES FOTOFORMAT:**

Mindestgröße: 1200 x 900 mm oder 150 DPI bei natürlicher Größe.

## **ROLLADENSYSTEME, BEI DENEN ES MÖGLICH IST, DAS GEWEBE ZU BEDRUCKEN:**

MINI VEGAS, MINI SLIM, FREI HÄNGEND [IN KASSETTE MAXI, B55], ALU CLASSIC, PVC CLASSIC, ALU KLAUDIA, ALU PROFILE, DEKOLUX.

## **DIE MAXIMALE WICKLUNG\* DES DRUCKMATERIALS IST:**

MINI VEGAS, MINI SLIM - 280 cm  
FREIHÄNGEND [EINSCHLIESSLICH Kasette MAXI, B55] - 300 cm  
frei hängend LIBRA V - 270 cm  
PVC VEGAS CLASSIC, ALU VEGAS CLASSIC - 240 cm  
ALU KLAUDIA - 150 cm  
ALU VEGAS PROFIL - 300 cm  
DEKOLUX - gemäß der Maßtabelle in der Preisliste

\*Bei der maximalen Stoffaufwicklung ist eine Reserve von etwa 20 cm Stoff enthalten.

Der Druck wird auf ecrufarbenem Stoff der Stoffgruppe III ausgeführt.

Wir drucken nicht beidseitig und nicht auf Stoffen, die genäht werden müssen.

## **HINWEIS!**

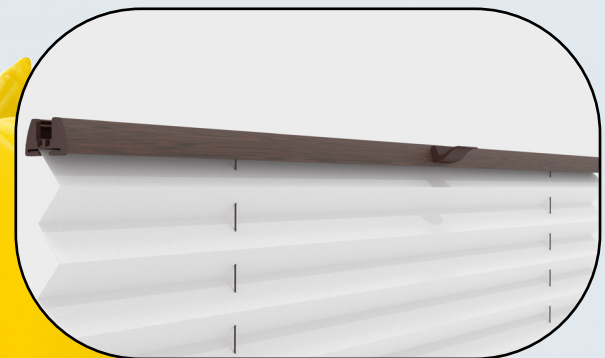
Bei der Beauftragung der oben genannten Dienstleistung trägt der Kunde immer die Kosten für die Visualisierung und den Druck.

Diese Kosten werden auf den Endpreis des Stoffrollos der Stoffgruppe III aufgeschlagen.

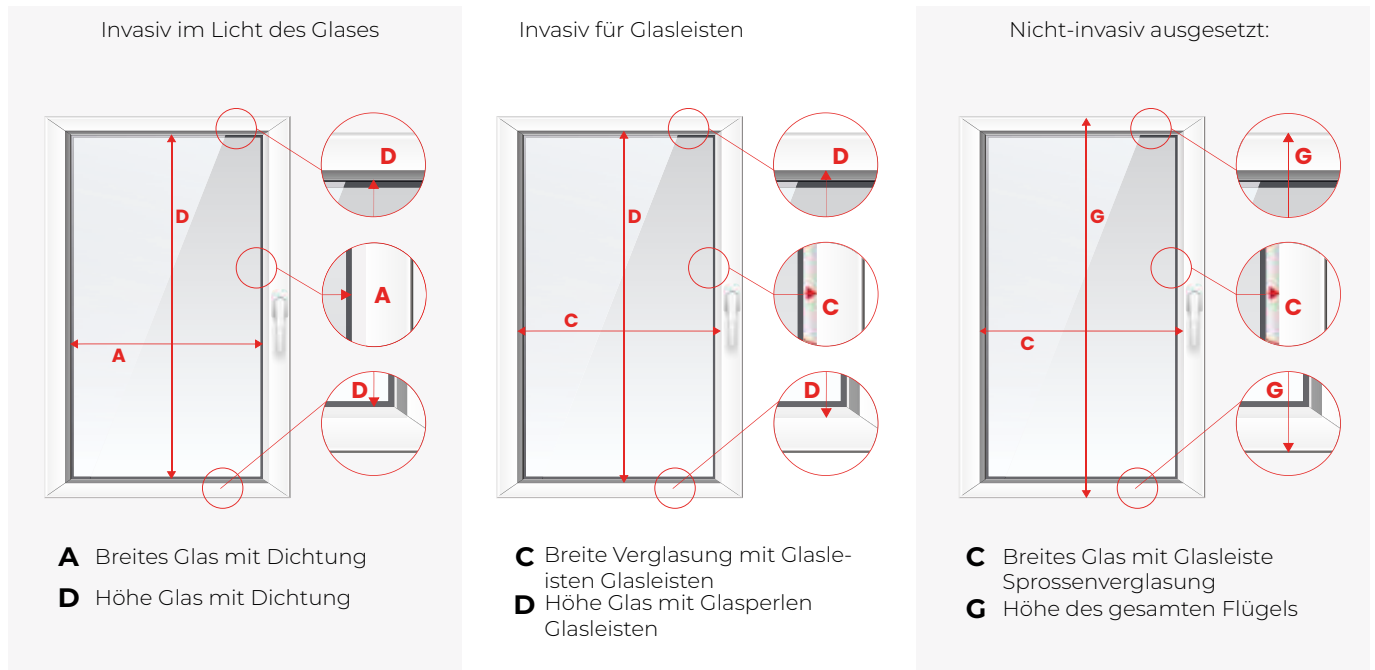
Der Druckservice ist eine individuelle Dienstleistung. Bitte berücksichtigen Sie bei der Erstellung der Visualisierung die Tatsache, dass das Material aufgerollt und/oder von Führungen verdeckt ist, was die Sichtbarkeit des Drucks beeinträchtigt.

# FALTROLLO VEGAS PLISSE [FÜR STANDARDFENSTER]

- » Plisse-Rollo aus langlebigem Aluminium,
- » Die empfohlene Mindestdiefe der Glasleiste für den korrekten Einbau der Jalousie beträgt 17mm,
- » Es besteht die Möglichkeit, Plissees für Fenster mit untypischen Formen (Bögen, Dreiecke) zu bestellen und andere Varianten von Plissees - individuelle Preisgestaltung,
- » Für ungewöhnliche Formen empfehlen wir INSTALLATION Invasiv für die Glasleisten, sowie die Anfertigung von Schablonen.



# FALTROLLO VEGAS PLISSE [FÜR STANDARDFENSTER]

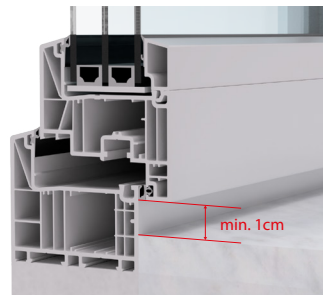
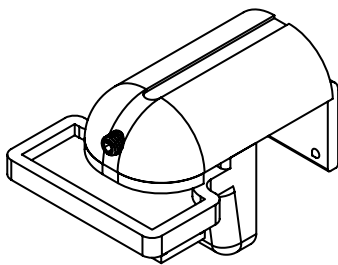


Das gemessene Maß ist die Gesamtbreite des Plissees mit den Jalousien. Bitte berücksichtigen Sie das Montagespiel.

## INSTALLATION

**Nicht-invasiv** ➤ Plissee zum Einhängen in den Fensterflügel mit nicht-invasiven Aufhängern.

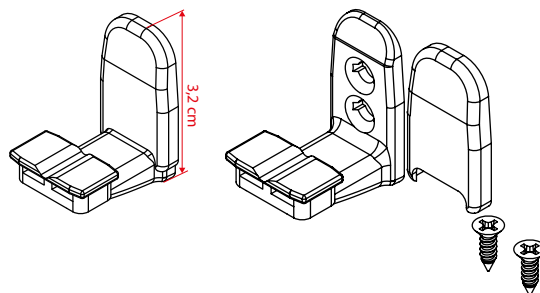
obere montage/unter



Mindestabstand zwischen Fensterrahmen und Fensterbank 1 cm.

**Invasiv** ➤ plissiert, mit Montageschrauben (mitgeliefert) an der Glasleiste / im Licht der Scheibe verschraubt.

obere Montage/untere Glasleiste





# FALTROLLO VEGAS PLISSE [FÜR STANDARDFENSTER]



Erforderlicher Mindestabstand für die Montage: X = 2cm

Der Endpreis jedes PLISA wird bestimmt durch: den Preis des Materials + den Preis der Systemkomponenten

## PREISLISTE DER MATERIALIEN:

Stoff	Preis PLN/m <sup>2</sup>	Stoff	Preis PLN/m <sup>2</sup>	Stoff	Preis PLN/m <sup>2</sup>	Stoff	Preis PLN/m <sup>2</sup>
Allegro	59,00	Favo Blackout	80,00	Opera Print	91,00	Rialto Pearl	103,00
Allegro Pearl	65,00	Fiona Easycare Doppio	252,00	Porto	112,00	Rialto Print	110,00
Blooom	103,00	Fresco Blackout	100,00	Porto Pearl	125,00	Scala Blackout I	147,00
California	157,00	Giaconda Blackout	197,00	Prato	115,00	Scala Blackout II	209,00
California Shine Print	154,00	Kuba	49,00	Prato Pearl	123,00	Stockholm	191,00
Disco	110,00	Merino	113,00	Presto Print	87,00	Swing Blackout	145,00
Disco Blackout	139,00	Merino Blackout	202,00	Prima	55,00	Tango Blackout	224,00
Duo Rosso	80,00	Metallic Easy Care	106,00	Prima Blackout	135,00	Venezia	71,00
Ermitage	99,00	Moon Print Doppio	428,00	Prima Pearl	65,00	Waves	103,00
Falliero Metallic	130,00	Notte Blackout	85,00	Rialto	102,00		

Die niedrigste Stofffläche für die Preisberechnung beträgt 0,5 m<sup>2</sup>. Empfohlene Breite Falten: bis zu 120 cm. Oberhalb dieses Maßes kann das so genannte Faltenlächeln auftreten, das kein Grund für eine Reklamation sein kann.

Tipp!

Beim cosimo-Profil ist es jederzeit möglich, auch nach der Herstellung des Plissees zusätzliche Halterungen anzubringen. Beim vegas-Profil ist es nur möglich, zusätzliche Befestigungen während der Produktion des Plissees hinzuzufügen, standardmäßig wird die zusätzliche Befestigung verwendet, wenn die Plissee-Breite 120 cm überschreitet.

## PREISLISTE DER SYSTEMKOMPONENTEN:

### OPTION IV – STANDARD-FENSTER – VEGAS PLISSE

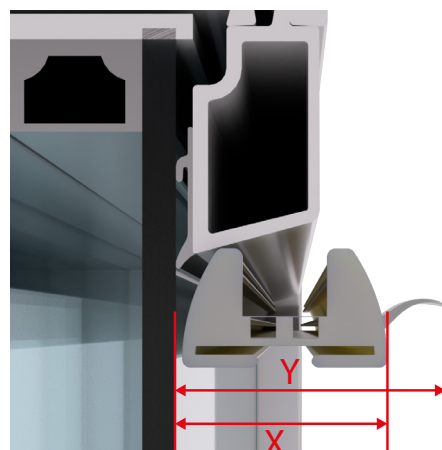
Breite	20	30	40	50	60	70	80	90	100	110	120	130	140	150
Preis (PLN) Standardfarbe	93	97	101	104	109	115	118	125	130	135	139	143	149	153
Preis (PLN) Farbe extra	97	102	109	116	121	128	135	143	150	157	163	168	176	182

Aufpreis: INSTALLATION Nicht-invasiv : 39,00 PLN/kpl

# FALTROLLO VEGAS PLISSE [FÜR STANDARDFENSTER]

## ZUSÄTZLICHE INFORMATIONEN:

- » · Anzahl der Kordeln in der Falte (abhängig von der Faltenbreite):
  - bis zu 60 cm - 2 Kordeln
  - von 60,1 cm bis 90 cm - 3 Kordeln
  - von 90,1 cm bis 135 cm - 4 Kordeln
- » · Anzahl der Griffe je nach Breite:
  - bis zu 79,7 cm - 1 Griff,
  - ab 80 cm - 2 Griffe
- » Profilstärke (Abstand vom Glas X): 2,4 cm
- » Profilstärke einschließlich Griff für Aufwärts-/Abwärtsbewegung (Abstand vom Y-Glas): 5,5 cm (doppelte Materialien: 5,7 cm)



## FARBSCHEMA STANDARD



## FARBSCHEMA EXTRA



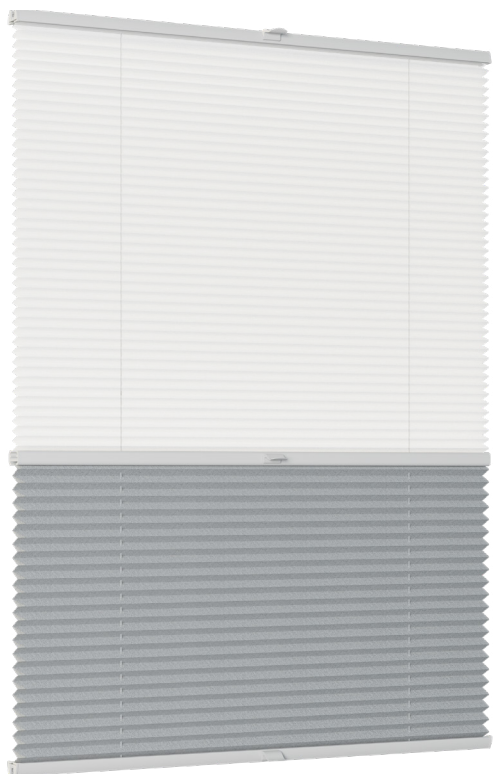
## FARBSCHEMA NICHT-INVASIVCH GRIFFE



Kolory profili	Kolory Zubehöru
Anthrazit	Anthrazit
weiß	weiß
Braun	Braun
winchester	Goldene Eiche
Sumpfeiche	Braun
Mahagony	Mahagony
Goldene Eiche	Goldene Eiche
Kiefer	Kiefer
Walnuss	Braun

# FALTROLLO VEGAS PLISSE [FÜR STANDARDFENSTER]

## VEGAS PLISSE DUO



- » aus langlebigem Aluminium.
- » Es besteht aus zwei Stoffen und drei Profilen.
- » Die vollständige oder teilweise Abdeckung eines Fensters mit einem der beiden Stoffe oder die gleichzeitige Verwendung beider Stoffe.
- » Drei bewegliche Profile.
- » Möglichkeit, verschiedene Stoffarten zu kombinieren z. B. Verdunkelungs- und Gardinstoffe.

### PREISLISTE DER SYSTEMKOMPONENTEN:

#### OPTION IV – STANDARD-FENSTER – VEGAS PLISSE DUO

Breite	20	30	40	50	60	70	80	90	100	110	120	130	140	150
Preis (PLN) Standardfarbe	121	126	132	136	141	150	154	163	168	175	181	186	193	199
Preis (PLN) Farbe extra	126	133	141	151	158	165	175	186	195	204	213	219	228	237

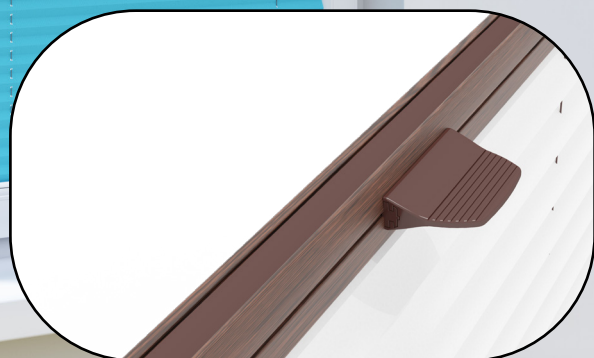
Aufpreis: INSTALLATION Nicht-invasiv : 39,00 PLN/kpl

#### Diagramm zur Berechnung des Preises einer Duo-Falte:

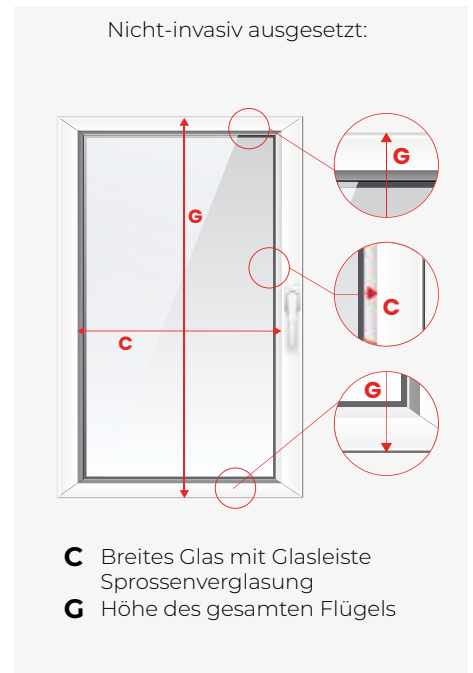
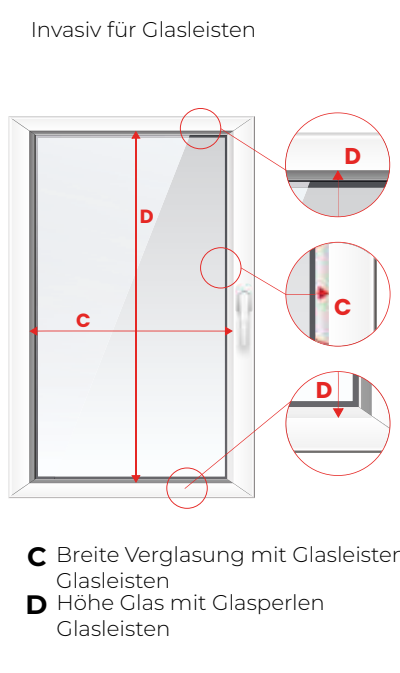
$m^2 \times \text{Preis von Stoff A} + m^2 \times \text{Preis von Stoff B} + \text{Preis Zubehör laut Tabelle}$

# FALTROLLO COSIMO / COSIMO ONE [FÜR STANDARDFENSTER]

- » Plissee aus langlebigem Aluminium
- » Die empfohlene Mindestdiefe der Glasleiste für den ordnungsgemäßen Einbau des Falzes beträgt 17 mm,
- » Es ist möglich, Plissees für Fenster mit untypischen Formen (Bögen, Dreiecke) zu bestellen und andere Varianten von Plissees - individuelle Preisgestaltung,
- » Bei ungewöhnlichen Formen empfehlen wir den invasiven Einbau von Glasleisten, sowie die Anfertigung von Schablonen.



# FALTROLLO COSIMO / COSIMO ONE [FÜR STANDARDFENSTER]

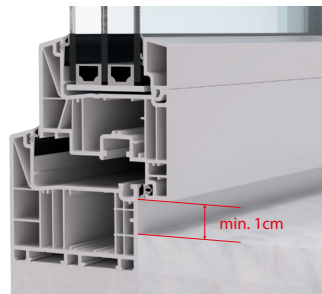
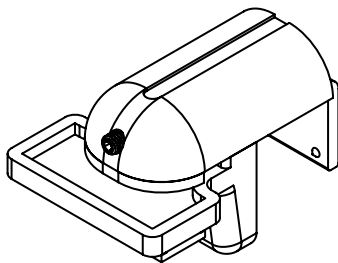


Das gemessene Maß ist die Gesamtbreite des Plissees mit den Jalousien. Bitte berücksichtigen Sie das Montagespiel.

## INSTALLATION

**Nicht-invasiv** ➤ plissierte Aufhängung am Fensterflügel mittels nicht-invasiver Aufhänger.

obere montage/unter

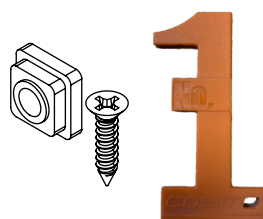
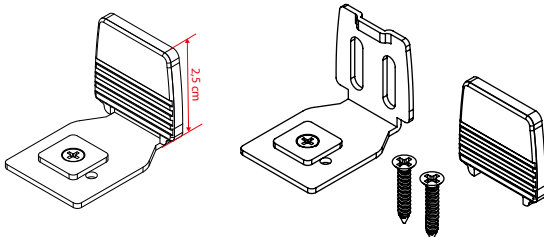


Mindestabstand zwischen Fensterrahmen und Fensterbank 1 cm.

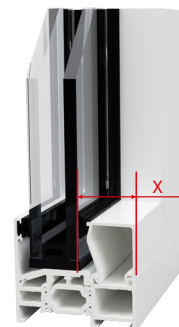
**Invasiv** ➤ plissiert mit der Glasleiste / im Hinblick auf das Glas mittels Montageschrauben (im Set erhältlich) verschraubt.

obere montage/unter zur Glasleiste

obere montage/unter im Hinblick auf das Glas



Unterstützendes Element auf Anfrage bei der Verkaufsabteilung erhältlich.



Erforderlicher Mindestbetrag Einbauräum: X = 1,9cm



# FALTROLLO COSIMO / COSIMO ONE [FÜR STANDARDFENSTER]

Der Endpreis eines jeden PLISA wird bestimmt durch: Preis des Materials + Preis der Systemkomponenten

## PREISLISTE DER MATERIALIEN:

Stoff	Preis PLN/m <sup>2</sup>	Stoff	Preis PLN/m <sup>2</sup>	Stoff	Preis PLN/m <sup>2</sup>	Stoff	Preis PLN/m <sup>2</sup>
Allegro	59,00	Favo Blackout	80,00	Opera Print	91,00	Rialto Pearl	103,00
Allegro Pearl	65,00	Fiona Easycare Doppio	252,00	Porto	112,00	Rialto Print	110,00
Bloosoom	103,00	Fresco Blackout	100,00	Porto Pearl	125,00	Scala Blackout I	147,00
California	157,00	Giaconda Blackout	197,00	Prato	115,00	Scala Blackout II	209,00
California Shine Print	154,00	Kuba	49,00	Prato Pearl	123,00	Stockholm	191,00
Disco	110,00	Merino	113,00	Presto Print	87,00	Swing Blackout	145,00
Disco Blackout	139,00	Merino Blackout	202,00	Prima	55,00	Tango Blackout	224,00
Duo Rosso	80,00	Metallic Easy Care	106,00	Prima Blackout	135,00	Venezia	71,00
Ermitage	99,00	Moon Print Doppio	428,00	Prima Pearl	65,00	Waves	103,00
Falliero Metallic	130,00	Notte Blackout	85,00	Rialto	102,00		

Die niedrigste Stofffläche für die Preisberechnung beträgt 0,5 m<sup>2</sup>. Empfohlene Faltengröße: bis zu 120 cm. Oberhalb dieses Maßes kann das so genannte Faltenlächeln auftreten, was kein Grund zur Reklamation sein kann. Tipp:

Beim cosimo-Profil ist es möglich, auch nach der Herstellung des Plissees an jeder Stelle zusätzliche Halterungen anzubringen. Beim vegas-Profil ist das Hinzufügen von zusätzlichen Griffen nur während der Produktion des Plissees möglich.

## PREISLISTE DER SYSTEMKOMPONENTEN:

### OPTION IV – STANDARD-FENSTER – COSIMO

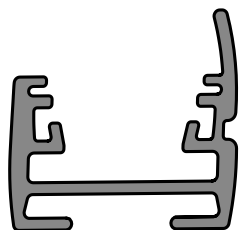
Breite	20	30	40	50	60	70	80	90	100	110	120	130	140	150
Preis (PLN) Standardfarbe	116	120	125	131	136	143	147	161	166	173	179	183	188	194
Preis (PLN) Farbe extra	121	129	136	143	151	160	166	183	191	198	207	214	221	229

Aufpreis: INSTALLATION Nicht-invasiv : 39,00 PLN/kpl

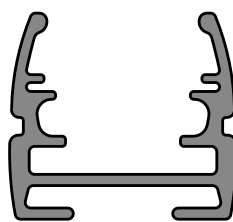
### OPTION IV – STANDARD-FENSTER – COSIMO ONE

Breite	20	30	40	50	60	70	80	90	100	110	120	130	140	150
Preis (PLN) Standardfarbe	149	153	160	164	168	176	181	194	199	206	212	216	223	227
Preis (PLN) Farbe extra	155	163	171	179	185	194	203	218	225	235	241	249	257	264

Aufpreis: INSTALLATION Nicht-invasiv : 39,00 PLN/kpl



PROFIL COSIMO ONE

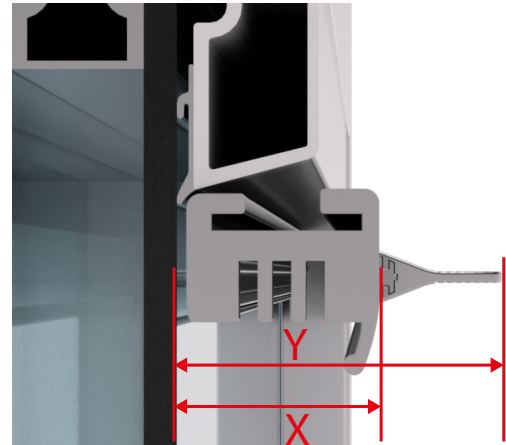


PROFIL COSIMO

# FALTROLLO COSIMO / COSIMO ONE [FÜR STANDARDFENSTER]

## ZUSÄTZLICHE INFORMATIONEN:

- Anzahl der Schnüre in der Falte (abhängig von der Breite der Falte):
  - bis zu 60 cm - 2 Schnüre
  - von 60,1 cm bis 90 cm - 3 Kordeln
  - von 90,1 cm bis 135 cm - 4 Kordeln
- Anzahl der Griffe je nach Breite:
  - bis zu 79,7 cm - 1 Griff,
  - ab 80 cm - 2 Griffe
- Profilstärke (Abstand vom Glas X): 2,4 cm
- Profilstärke einschließlich Griff für Aufwärts-/Abwärtsbewegung (Abstand vom Y-Glas): 5 cm (doppelte Materialien: 5,2 cm)



## FARBSCHEMA STANDARD

Weiß



Weiß matt



Silber



Elfenbein



mahagoni braun



Anthrazit matt



czarny matt



## FARBSCHEMA EXTRA

Sumpfeiche



Dunkles Kiefer



Goldene Eiche



Mahagony



Walnuss



## FARBSCHEMA NICHT-INVASIVCH GRIFFE

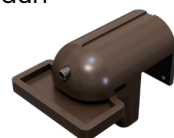
Weiß



Goldene Eiche



Braun

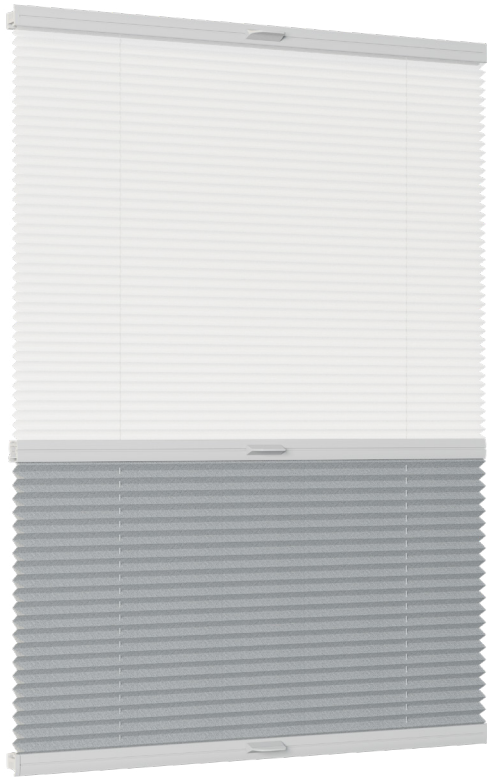


Anthrazit



# FALTROLLO COSIMO / COSIMO ONE [FÜR STANDARDFENSTER]

## COSIMO / COSIMO ONE DUO



- » aus langlebigem Aluminium.
- » Es besteht aus zwei Stoffen und drei Profilen.
- » Die vollständige oder teilweise Abdeckung eines Fensters mit einem der beiden Stoffe oder die gleichzeitige Verwendung beider Stoffe.
- » Drei bewegliche Profile.
- » Möglichkeit, verschiedene Stoffarten zu kombinieren  
z. B. Verdunkelungs- und Gardinenstoffe.

### PREISLISTE DER SYSTEMKOMPONENTEN:

#### OPTION IV – STANDARD-FENSTER – COSIMO DUO

Breite	20	30	40	50	60	70	80	90	100	110	120	130	140	150
Preis (PLN) Standardfarbe	151	156	163	170	177	186	192	209	216	224	233	238	245	251
Preis (PLN) Farbe extra	158	167	177	186	196	208	216	238	247	257	269	278	287	298

Aufpreis: INSTALLATION Nicht-invasiv : 39,00 PLN/kpl

#### OPTION IV – STANDARD-FENSTER – COSIMO ONE DUO

Breite	20	30	40	50	60	70	80	90	100	110	120	130	140	150
Preis (PLN) Standardfarbe	193	199	208	214	219	228	236	251	259	268	275	281	290	296
Preis (PLN) Farbe extra	201	213	222	233	241	251	264	283	292	305	313	324	333	343

Aufpreis: INSTALLATION Nicht-invasiv : 39,00 PLN/kpl

#### Diagramm zur Berechnung des Preises einer Duofalte:

$m_2 \times \text{Preis von Material A} + m_2 \times \text{Preis von Material B} + \text{Preis Zubehör laut Tabelle}$

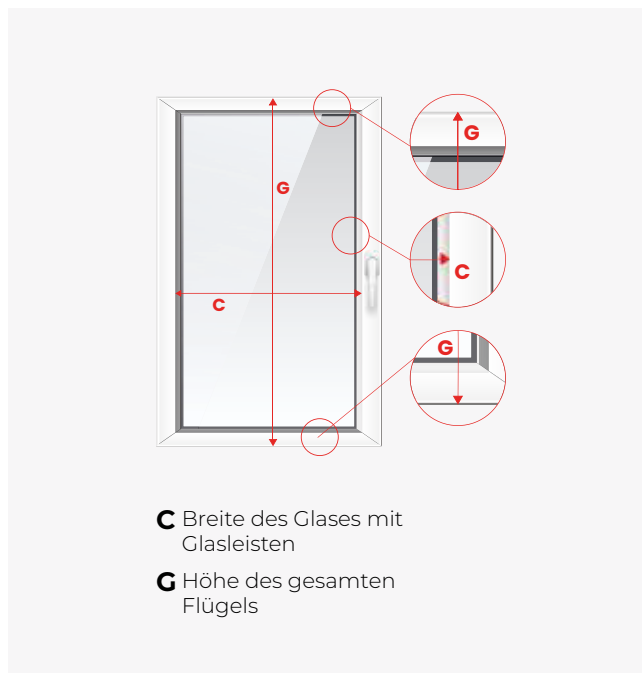
# PLISSEE - TYPISCH

- » Plissee aus strapazierfähigem PVC,
- » Die Standardhöhe beträgt 150cm,
- » Das Produkt ist nur für Standardfenster geeignet,
- » Die maximale Breite eines Plissee-Rollos ist in der Tabelle angegeben.



# PLISSEE – TYPISCH

## MESSUNG

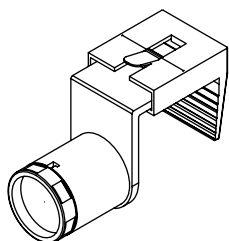


Die angegebene Breite ist die Abmessung des Stoffes, zu dem die Mechanismen addiert werden.

## INSTALLATION

**Nicht-invasiv** ➤ plisziert, am Fensterrahmen aufgehängt  
 Rahmen mit Hilfe von Aufhängern ohne PVC.

obere montage/unter



### TYP PLATFORM ROLLER mit KUBA(KBPL) Gewebe

Breite (cm)	Preis (PLN)
30 – 40	51,00
41 – 50	55,00
51 – 60	61,00
61 – 70	69,00
71 – 80	74,00
81 – 90	80,00
91 – 100	87,00
101 – 110	94,00
111 – 120	99,00

### ZUSÄTZLICHE INFORMATIONEN:

- Die maximale Höhe des Rollos beträgt 150 cm.
- Anzahl der Kordeln in der Falte (abhängig von der Faltenbreite):
  - bis 69,9cm - 2 Kordeln
  - ab 70 cm - 3 Kordeln
- Anzahl der Montagebügel:
  - bis zu 69,9 cm - 4 Griffe
  - ab 70 cm - 6 Griffe
- Anzahl der Griffe:
  - immer 4 Griffe



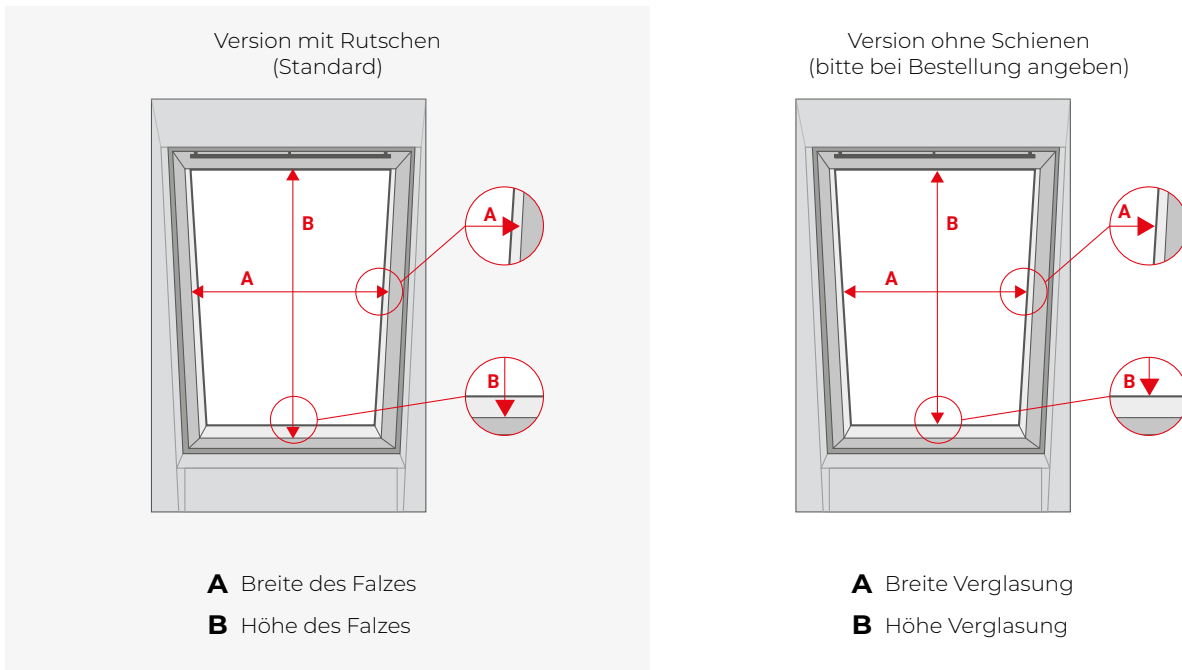
# PLISSEE COSIMO ONE [FÜR DACHFENSTER]

- » Plissee aus langlebigem Aluminium
- » Serienmäßig ausgestattet mit Smart Line Schienen und Easy Click Magnetverriegelung,
- » Ein elegantes und modernes System für Dachfenster,
- » Fähigkeit, Jalousien ohne unnötigen Aufwand zu verriegeln.



# PLISSEE COSIMO ONE [FÜR DACHFENSTER]

## MESSUNG



### HINWEIS!

Bei Systemen mit invasivem Einbau im Hinblick auf das Glas (zwischen den Glasleisten) ist es wichtig, das sogenannte „Einbauspiel“ bei der Breitenmessung zu berücksichtigen. Die Höhe des Einbauspiels wird von der messenden Person individuell gewählt, wir empfehlen jedoch einen Wert zwischen 2 und 4 mm. Wir empfehlen jedoch, dass der Wert zwischen 2 und 4 mm liegen sollte.

Die Einhaltung dieses Schemas ermöglicht ein freies Arbeiten des Materials / der Lamellen.

Zur Erinnerung: Messen Sie immer an drei Stellen und wählen Sie den kleinsten erhaltenen Wert erhaltenen Wert.

**Ausführung mit Kufen**(Standard): plissiert mit Kufen ausgestattet

MESSUNG:

- Fakro-Fensterhersteller: das Plissee wird um 2 cm schmaler sein als das auf der Bestellung angegebene Maß,
- Roto-Fensterhersteller: das Plissee wird um 1,9 cm schmaler sein als auf der Bestellung angegeben, andere
- Hersteller: das Plissee wird 1,5 cm schmaler sein als auf der Bestellung angegeben,

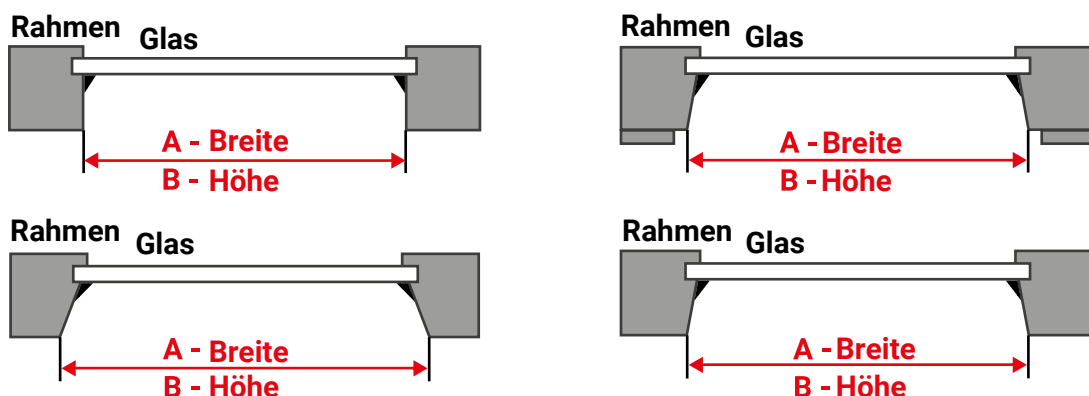
**Ausführung ohne Führungen**(muss bei der Bestellung angegeben werden):

plissiert, ausgestattet mit einem auf- und absteigenden Hilfsprofil und einer Linie.

MESSUNG:

- Bestellte Breite = Gesamtplisseebreite einschließlich Jalousien

### BEISPIELHAFTHE MESSUNGEN VON BRECHUNGSMASSEN:

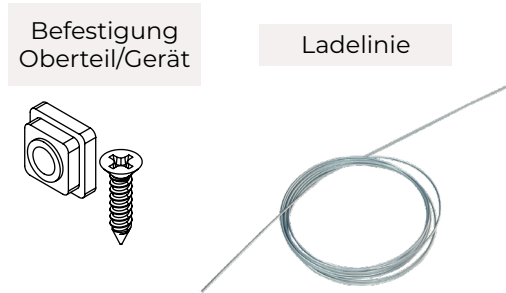


# PLISSEE COSIMO ONE [FÜR DACHFENSTER]

## INSTALLATION

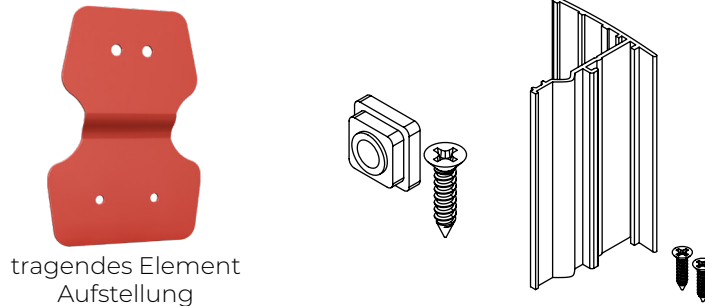
### Invasiv

» Das Rollo wird mit Schrauben festgeschraubt  
Schrauben an den Glasleisten (im Set erhältlich).



### Invasiv

» Führungen und Halterungen werden mit  
Schrauben (mitgeliefert).



Der Endpreis eines jeden PLISA wird bestimmt durch: Preis des Materials + Preis der Systemkomponenten

### PREISLISTE DER MATERIALIEN:

Stoff	Preis PLN/m <sup>2</sup>	Stoff	Preis PLN/m <sup>2</sup>	Stoff	Preis PLN/m <sup>2</sup>	Stoff	Preis PLN/m <sup>2</sup>
Allegro	59,00	Favo Blackout	80,00	Opera Print	91,00	Rialto Pearl	103,00
Allegro Pearl	65,00	Fiona Easycare Doppio	252,00	Porto	112,00	Rialto Print	110,00
Bloosom	103,00	Fresco Blackout	100,00	Porto Pearl	125,00	Scala Blackout I	147,00
California	157,00	Giaconda Blackout	197,00	Prato	115,00	Scala Blackout II	209,00
California Shine Print	154,00	Kuba	49,00	Prato Pearl	123,00	Stockholm	191,00
Disco	110,00	Merino	113,00	Presto Print	87,00	Swing Blackout	145,00
Disco Blackout	139,00	Merino Blackout	202,00	Prima	55,00	Tango Blackout	224,00
Duo Rosso	80,00	Metallic Easy Care	106,00	Prima Blackout	135,00	Venezia	71,00
Ermitage	99,00	Moon Print Doppio	428,00	Prima Pearl	65,00	Waves	103,00
Falliero Metallic	130,00	Notte Blackout	85,00	Rialto	102,00		

Die niedrigste Stofffläche für die Preisberechnung beträgt 0,5 m<sup>2</sup>. Empfohlene Faltengröße: bis zu 120 cm.  
Bei Überschreitung dieses Maßes kann das so genannte Faltenlächeln auftreten, das keinen Grund für eine Reklamation darstellt.

### PREISLISTE DER SYSTEMKOMPONENTEN:

#### OPTION V – DECKENFENSTER – COSIMO ONE

Breite	20	30	40	50	60	70	80	90	100	110	120	130
Preis (PLN) Standardfarbe	217	223	227	243	249	269	273	289	293	299	305	309
Preis (PLN) Farbe extra	226	234	241	260	268	291	298	314	322	330	339	346

### ZUSCHLÄGE

» Steuerstange (erforderliche Länge) 27,00zł/mb

### HINWEIS!

Smarte Leitfarben für Dachfenster:

- » Weiß
- » Silber
- » Kiefer

# PLISSEE COSIMO ONE [FÜR DACHFENSTER]

## FARBSCHEMA STANDARD

Weiß



Weiß matt



Silber



Elfenbein



mahagoni braun



Anthrazit matt



Schwarz matt



## FARBSCHEMA EXTRA

Sumpfeiche



Dunkles Kiefer



Goldene Eiche



Mahagony



Walnuss



## FARBSCHEMA-FÜHRER

Weiß



Silber



Kiefer



## ZUBEHÖR



Steuerknüppel

· auf Größe geschnitten  
Farbe: Weiß



Plissee-Griff  
transparent

# PLISSEE COSIMO ONE [FÜR DACHFENSTER]

## COSSIMO ONE DUO



- » aus langlebigem Aluminium.
- » Es besteht aus zwei Stoffen und drei Profilen.
- » Die vollständige oder teilweise Abdeckung eines Fensters mit einem der beiden Stoffe oder die gleichzeitige Verwendung beider Stoffe.
- » Drei bewegliche Profile.
- » Möglichkeit, verschiedene Stoffarten zu kombinieren  
z. B. Verdunkelungs- und Gardinenstoffe.

### OPTION V – DECKENFENSTER – COSIMO ONE

Breite	20	30	40	50	60	70	80	90	100	110	120	130
Preis (PLN) Standardfarbe	282	290	296	315	324	350	355	376	382	388	396	402
Preis (PLN) Farbe extra	294	304	313	338	349	378	387	409	418	429	440	450

#### Diagramm zur Berechnung des Preises einer Duo-Falte:

$m^2 \times \text{Preis von Stoff A} + m^2 \times \text{Preis von Stoff B} + \text{Preis Zubehör laut Tabelle}$



# PLISSEE VEGAS PLISSEE (FÜR DACHFENSTER)

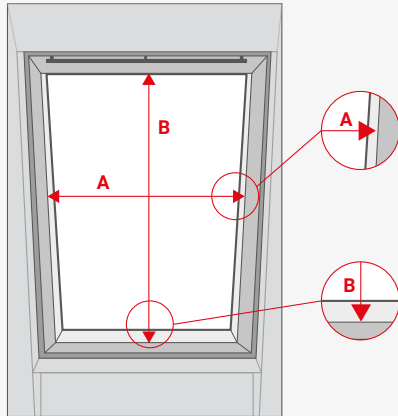
- » Plissee aus langlebigem Aluminium
- » Serienmäßig mit Rutschen ausgestattet,
- » Ein elegantes und modernes System für Dachfenster,
- » Fähigkeit, Jalousien ohne unnötigen Aufwand zu verriegeln.



# PLISSEE VEGAS PLISSEE (FÜR DACHFENSTER)

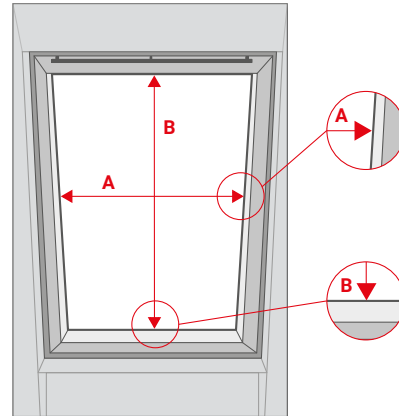
## MESSUNG

Ausführung mit Führungen (Standard):



**A** Breite des Falzes  
**B** Höhe des Falzes

Ausführung ohne Führungen mit Stahlritzen (muss bei der Bestellung angegeben werden):



**A** Breite Verglasung  
**B** Höhe Verglasung

### HINWEIS!

Bei Systemen mit Invasivm im Hinblick auf das Glas (zwischen der Glasleiste) ist es wichtig, das sogenannte „Einbauspiel“ bei der Breitenmessung zu berücksichtigen. Die Höhe des Einbauspiels wird von der messenden Person individuell gewählt, wir empfehlen jedoch einen Wert zwischen 2 und 4 mm.

Wir empfehlen jedoch, dass der Wert zwischen 2 und 4 mm liegen sollte.

Die Einhaltung dieses Schemas ermöglicht ein freies Arbeiten des Materials / der Lamellen.

Zur Erinnerung: Messen Sie immer an drei Stellen und wählen Sie den kleinsten erhaltenen Wert erhaltenen Wert.

**Version mit Führungen**(Standard): Plissee mit Führungen ausgestattet.

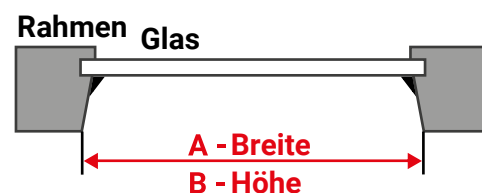
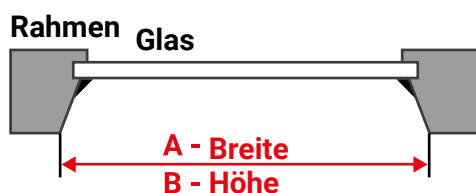
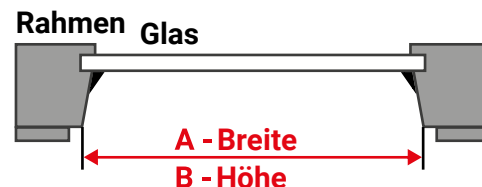
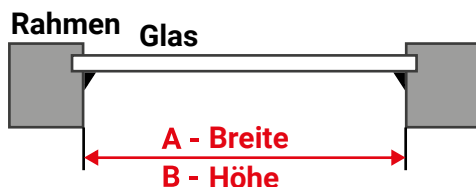
MESSUNG:

- Fensterhersteller Fakro: Plissee wird um 2 cm schmaler als das auf der Bestellung angegebene Maß sein,
- andere Hersteller: Plissee wird um 1,6 cm schmaler als auf der Bestellung angegeben,

**Ausführung ohne Führungen**(muss bei der Bestellung angegeben werden): Plissee mit Stahlritzen-

MESSUNG:

- Bestellte Breite = gesamte Plissee-Breite einschließlich Jalousiekappen

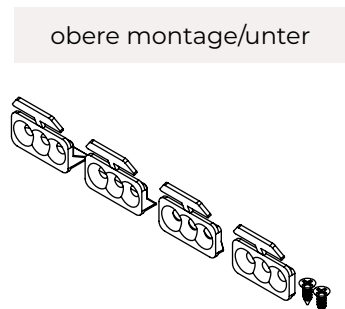


# PLISSEE VEGAS PLISSEE (FÜR DACHFENSTER)

## INSTALLATION

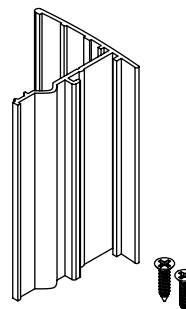
### Invasiv

» Das Rollo wird mit Schrauben festgeschraubt  
Schrauben an den Glasleisten (im Set erhältlich).



### Invasiv

» Die Führungen werden mit  
Schrauben (mitgeliefert).



Der Endpreis eines jeden PLISA wird bestimmt durch: Preis des Materials + Preis der Systemkomponenten

### PREISLISTE DER MATERIALIEN:

Stoff	Preis PLN/m <sup>2</sup>	Stoff	Preis PLN/m <sup>2</sup>	Stoff	Preis PLN/m <sup>2</sup>	Stoff	Preis PLN/m <sup>2</sup>
Allegro	59,00	Favo Blackout	80,00	Opera Print	91,00	Rialto Pearl	103,00
Allegro Pearl	65,00	Fiona Easycare Doppio	252,00	Porto	112,00	Rialto Print	110,00
Bloosom	103,00	Fresco Blackout	100,00	Porto Pearl	125,00	Scala Blackout I	147,00
California	157,00	Giaconda Blackout	197,00	Prato	115,00	Scala Blackout II	209,00
California Shine Print	154,00	Kuba	49,00	Prato Pearl	123,00	Stockholm	191,00
Disco	110,00	Merino	113,00	Presto Print	87,00	Swing Blackout	145,00
Disco Blackout	139,00	Merino Blackout	202,00	Prima	55,00	Tango Blackout	224,00
Duo Rosso	80,00	Metallic Easy Care	106,00	Prima Blackout	135,00	Venezia	71,00
Ermitage	99,00	Moon Print Doppio	428,00	Prima Pearl	65,00	Waves	103,00
Falliero Metallic	130,00	Notte Blackout	85,00	Rialto	102,00		

Die niedrigste Stofffläche für die Preisberechnung beträgt 0,5 m<sup>2</sup>. Empfohlene Faltengröße: bis zu 120 cm.

Bei Überschreitung dieses Maßes kann das so genannte Faltenlächeln auftreten, das keinen Grund für eine Reklamation darstellt.

### PREISLISTE DER SYSTEMKOMPONENTEN:

#### OPTION V – DECKENFENSTER – VEGAS PLISSE

Breite	20	30	40	50	60	70	80	90	100	110	120	130
Preis (PLN) Standardfarbe	153	158	162	173	177	191	195	203	207	212	216	220
Preis (PLN) Farbe extra	159	165	172	185	191	207	213	223	228	236	241	248

### ZUSCHLÄGE

» Steuerstange (erforderliche Länge) 27,00zł/mb

#### HINWEIS!

Farben der Vegas Plissee-Folien für Dachfenster:

- » Weiß
- » Kiefer
- » Creme
- » Silber
- » Braun
- » Goldene Eiche

# PLISSEE VEGAS PLISSEE (FÜR DACHFENSTER)

## FARBSCHEMA STANDARD

Anthrazit



Weiß



Braun RAL 8028



Creme



grau



Silber



schwarzer Lack



## FARBSCHEMA EXTRA

Sumpfeiche



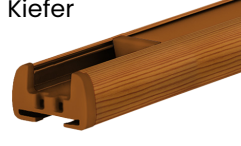
Mahagony



Walnuss



Kiefer



winchester



Goldene Eiche



## FARBSCHEMA PROWADNIC

Weiß



Silber



Creme



Kiefer



Braun



## ZUBEHÖR

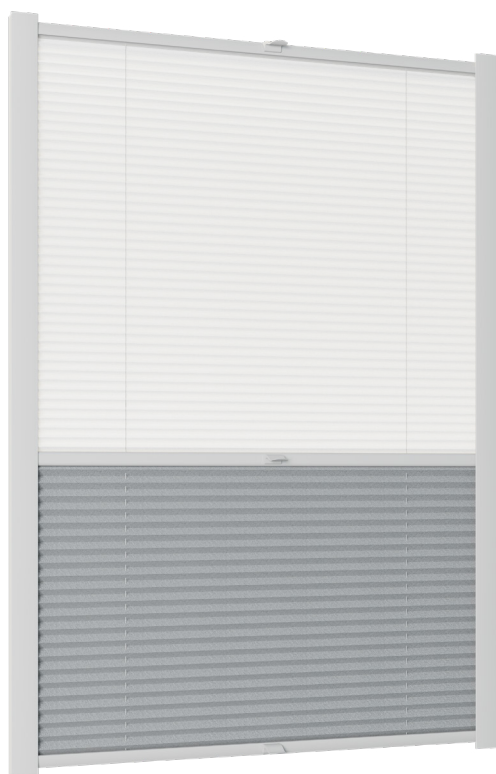


Steuerknüppel

- auf Größe geschnitten
- Farbe: Weiß

# PLISSEE VEGAS PLISSEE (FÜR DACHFENSTER)

## VEGAS PLISSE DUO



- » aus langlebigem Aluminium.
- » Es besteht aus zwei Stoffen und drei Profilen.
- » Die vollständige oder teilweise Abdeckung eines Fensters mit einem der beiden Stoffe oder die gleichzeitige Verwendung beider Stoffe.
- » Drei bewegliche Profile.
- » Möglichkeit, verschiedene Stoffarten zu kombinieren z. B. Verdunkelungs- und Gardinstoffe.

### OPTION V – DECKENFENSTER – VEGAS PLISSE

<b>Breite</b>	<b>20</b>	<b>30</b>	<b>40</b>	<b>50</b>	<b>60</b>	<b>70</b>	<b>80</b>	<b>90</b>	<b>100</b>	<b>110</b>	<b>120</b>	<b>130</b>
<b>Preis (PLN) Standardfarbe</b>	199	205	210	224	229	247	254	264	269	275	281	286
<b>Preis (PLN) Farbe extra</b>	206	215	223	241	247	269	277	290	297	306	313	323

#### Diagramm zur Berechnung des Preises einer Duofalte:

$m_2 \times \text{Preis von Material A} + m_2 \times \text{Preis von Material B} + \text{Preis Zubehör laut Tabelle}$



# ZUBEHÖR

Satz für MINI SLIM (Mechanismus, Kette, Seiten, Haken)	11,00 PLN/kpl
Satz für MINI VEGAS (Mechanismus, Kette, Seiten, Leine, Haken), Standardfarbe	16,00 PLN/kpl
Satz für MINI VEGAS (Mechanismus, Kette, Seiten, Leine, Haken), Holzoptik	26,00 PLN/kpl
Satz für MINI VEGAS Tag und Nacht (Mechanismus, Kette, Seiten, Leine, Haken), Standardfarbe	21,00 PLN/kpl
Satz für MINI VEGAS Tag und Nacht (Mechanismus, Kette, Seiten, Leine, Haken), Holzoptik	31,00 PLN/kpl
Satz für AUFWAND (Mechanismus, Kette, Seiten)	13,00 PLN/kpl
Satz für Dachfenster DEKOLUX	32,00 PLN/kpl
Satz für PCV / ALU VEGAS CLASSIC, ALU KLAUDIA, Standardfarbe	19,00 PLN/kpl
Satz für PCV / ALU VEGAS CLASSIC, ALU KLAUDIA, Holzoptik	29,00 PLN/kpl
Satz für ALU VEGAS PROFIL, Standardfarbe	21,00 PLN/kpl
Satz für ALU VEGAS PROFIL, Holzoptik	34,00 PLN/kpl
Satz für TAG UND NACHT MINI	16,00 PLN/kpl
Mechanismus für freihängende Jalousien XL (fi 38)	65,00 PLN/kpl
Wickelrohr fi13, fi17, fi18	10,00 PLN/Meter
Wickelrohr fi24	15,00 PLN/Meter
Wickelrohr fi32	20,00 PLN/Meter
Aluminiumrohr für freihängende Jalousien XL (fi 38)	35,00 PLN/Meter
Abdeckung für PCV CLASSIC-Kassette, Standardfarbe	21,00 PLN/Meter
Abdeckung für PCV CLASSIC-Kassette, Holzoptik	32,00 PLN/Meter
Abdeckung für ALU CLASSIC-Kassette, Standardfarbe	32,00 PLN/Meter
Abdeckung für ALU CLASSIC-Kassette, Holzoptik	48,00 PLN/Meter
Abdeckung für ALU/PCV VEGAS CLASSIC-Jalousie, Standardfarbe	2,00 PLN/Stk.
Abdeckung für ALU/PCV VEGAS CLASSIC-Jalousie, Farbaufschlag	5,00 PLN/Stk.
Abdeckung für ALU VEGAS PROFIL-Jalousie, Standardfarbe	3,00 PLN/Stk.
Abdeckung für ALU VEGAS PROFIL-Jalousie, Farbaufschlag	6,00 PLN/Stk.
Abdeckung für ALU KLAUDIA-Jalousie, Standardfarbe	3,00 PLN/Stk.
Abdeckung für ALU KLAUDIA-Jalousie, Farbaufschlag	3,00 PLN/Stk.
Flache Führung 30 mm PCV, Standardfarbe	4,00 PLN/Meter
Flache Führung 30 mm PCV, Holzoptik	12,00 PLN/Meter
Flache Führung 30 mm ALU, Standardfarbe	9,00 PLN/Meter
Flache Führung 30 mm ALU, Holzoptik	16,00 PLN/Meter
Flache Führung 37 mm ALU, Standardfarbe	14,00 PLN/Meter
Flache Führung 37 mm ALU, Holzoptik	23,00 PLN/Meter
Flache Führung 38 mm ALU, Farbe Weiß, Braun	14,00 PLN/Meter
Gebogene Führung 32 mm PCV, Standardfarbe	5,00 PLN/Meter
Gebogene Führung 32 mm PCV, Holzoptik	13,00 PLN/Meter
Raumführung PCV, Farbe Weiß	7,00 PLN/Meter
Raumführung ALU, Standardfarbe	13,00 PLN/Meter
Raumführung ALU, Holzoptik	21,00 PLN/Meter
Breite Führung für Dachjalousie, Standardfarbe	25,00 PLN/Meter
Breite Führung für Dachjalousie, Holzoptik	33,00 PLN/Meter
Schnurführung	2,00 PLN/Meter
Materialbeschwerungsleiste (für MINI-Jalousien)	9,00 PLN/Meter

# ZUBEHÖR

Flache Führung 30 mm ALU, Holzoptik	3,00 PLN/Stk.
Flache Führung 37 mm ALU, Standardfarbe	3,00 PLN/Meter
Flache Führung 37 mm ALU, Holzoptik	3,00 PLN/Meter
Flache Führung 38 mm ALU, Farbe Weiß, Braun	1,01 PLN/Stk.
Gebogene Führung 32 mm PCV, Standardfarbe	3,00 PLN/Stk.
Gebogene Führung 32 mm PCV, Holzoptik	2,00 PLN/Stk.
Raumführung PCV, Farbe Weiß	3,00 PLN/Stk.
Raumführung ALU, Standardfarbe	27,00 PLN/Stk.
Raumführung ALU, Holzoptik	2,00 PLN/Stk.
Breite Führung für Dachjalousie, Standardfarbe	3,00 PLN/Stk.
Breite Führung für Dachjalousie, Holzoptik	3,00 PLN/Meter
Schnurführung	2,00 PLN/Meter
Materialbeschwerungsleiste (für MINI-Jalousien)	24,00 PLN/Meter*
Materiał roletowy II grupa	35,00 PLN/Meter*
Materiał roletowy III grupa	50,00 PLN/Meter*
Materiał roletowy IV grupa	78,00 PLN/Meter*
Materiał roletowy BH I, III, FLAMENCO	29,00 PLN/m <sup>2**</sup>
Materiał roletowy BH II, V, VI, XV	35,00 PLN/m <sup>2**</sup>
Materiał roletowy BH VII, IX, XXIX	74,00 PLN/m <sup>2**</sup>

\*Preis gültig für Stoffe bis zu einer Höhe von 170 cm, darüber ZUSCHLÄGE wie für Höhe in Rollos

\*\*Höhe doppelt gezählt

## HINWEIS!

Angebotsanfragen für Zubehör, das nicht in der Preisliste aufgeführt ist, sind an die Verkaufsabteilung zu richten.

# WICKELN

## MAXIMUM WICKELN VON GLATTEN STOFFEN

GRUPPE GEWEBE	MINI SLIM	MINI VEGAS	VOLUN- TARY	VOLUN- TARY XL	SONO S	SONO L	ALU VEGAS PROFIL	ALU/PCV VEGAS CLASSIC	VOLUN- TARY MAXI	OMeterRA
EDEN I	280	280	300	300	240	260	300	240	300	300
EDEN II	280	280	300	300	240	260	300	240	300	300
EDEN III	280	280	300	300	240	260	300	240	300	300
MALOYA	290	290	300	300	240	260	260	190	300	300
MADAGA- SKAR	290	290	300	300	240	260	260	190	300	300
TANGO	290	290	300	300	240	260	300	200	300	300
SALSA	250	250	300	300	240	260	290	240	300	300
SAMBA	200	200	300	300	-	140	230	130	300	280
JULIA C300	260	260	300	300	240	260	280	200	300	300
JULIA C100	240	240	300	300	240	260	220	150	300	300
LUMINIS	280	280	300	300	280	300	300	240	300	300
CAMILA	280	280	300	300	280	300	300	240	300	300

# WICKELN

## MAXIMALE DOCHTWIRKUNG TAG/NACHT BEI MANUELLEN WALZEN

GRUPPE GEWEBE	D/N MINI TYPOWA	D/N MINI	D/N MINI VEGAS	D/N VOLUNTARY	D/N ALU CLASSIC	D/N ALU CLASSIC XL	D/N ALU PROFIL	D/N Semi-Kassette	D/N MAXI	D/N SONO L	D/N SONO S
BAHAMA I	220	220	220	250	200	250	260	190	240	240	180
BAHAMA II	-	220	220	240	140	190	170		240	160	80
BAHAMA III	220	220	220	250	180	230	220	190	240	240	140
BAHAMA V	-	220	220	250	110	190	220	-	230	240	150
BAHAMA VI	-	220	220	250	140	220	200	-	230	180	130
BAHAMA VII	-	220	220	250	190	240	260	-	240	190	110
BAHAMA IX	-	220	220	250	220	240	260	-	240	250	220
BAHAMA IX FR	-	220	220	250	220	250	250	-	240	250	220
BAHAMA XV	-	220	220	250	160	230	210	-	240	240	160
BAHAMA XXIX	-	220	220	250	170	220	230	-	230	240	140
ESPERANZA I	-	220	170	250	100	170	150	-	250	160	90
ESPERANZA VIII	-	180	160	230	100	130	150	-	210	130	80
ESPERANZA IX	-	220	220	250	160	230	260	-	250	240	180
PAPAVERO		220			120	140		260	220		



[www.fill.com.pl](http://www.fill.com.pl)